



[www.vortice.com](http://www.vortice.com)

# **GAMMA PUNTO EVO**

## VENTILAZIONE RESIDENZIALE





## LA SEDE



La sede di Vortice dal 1972 a Zoate di Tribiano a circa 14 Km da Milano.

Da sempre la mission dell'azienda è operare per contribuire al benessere e al progresso sociale attraverso prodotti e servizi di elevata qualità, utilizzando le tecnologie più efficienti e sicure, nel rispetto dell'ambiente e delle persone.

Vortice ha raggiunto la leadership del mercato europeo, dedicando i suoi sforzi per la produzione di prodotti per la ventilazione, climatizzazione, riscaldamento, l'estrazione, la purificazione, il trattamento dell'aria, per applicazioni domestiche, commerciali ed industriali.

Dal 1954 Vortice è sinonimo di qualità ed eccellenza e continua a fare miglioramenti significativi investendo in ricerca continua per migliorare l'efficienza e la qualità dei suoi prodotti.



## VORTICE NEL MONDO



La sede di Vortice France, Cretél si trova a circa 10 Km da Parigi ed è operativa dal 1974.



La sede di Vortice Limited, Burton on Trent nel East Midlands è operativa dal 1977.



Nel 2010 apre l'ufficio di rappresentanza a Mosca.



Nel 2012 nasce a circa 200 Km da Shanghai Vortice Ventilation System.



Dal 2012 è operativa Vortice Latam a San José Costarica.

# INDICE

## VENTILAZIONE RESIDENZIALE

04 **SERIE PUNTO EVO**  
Aspiratori elicoidali da muro

08 **SERIE PUNTO EVO ES**  
Aspiratori elicoidali da muro a risparmio energetico

## MARCATURA CE

I prodotti della **GAMMA PUNTO EVO** sono conformi alle seguenti **Direttive Europee**:

- 2006/95/EC Direttiva Bassa Tensione (LVD),
- 2004/108/EC Direttiva di Compatibilità Elettromagnetica (EMC),

secondo lo stato dell'arte delle seguenti norme:

- EN 60335-1; EN 60335-2-80; EN 60529; EN 62233;
- EN 55014-1; EN 55014-2; EN 61000-3-2; EN 60555-1.

## LEGENDA

 **LONG LIFE 30.000h**

**VERSIONE LONG LIFE** - L'etichetta Long Life 30.000 h significa che l'apparecchio è garantito per operare 30.000 ore continuativamente senza problemi meccanici, grazie al motore dotato di cuscinetti a sfera. Questa particolare configurazione permette un utilizzo anche continuo del prodotto, assicurando un funzionamento efficiente e silenzioso nel tempo.



**ENERGY SAVING** - L'etichetta ES indica che i prodotti sono dotati di motori Brushless a regolazione elettronica e quindi garantiscono un risparmio energetico grazie all'ampio range di regolazione velocità e ai consumi fortemente ridotti.



Il **LOGO IMQ** indica la conformità alle norme C.E.I di sicurezza dei prodotti ed è certificata dall'Istituto Italiano del Marchio di Qualità.



## SERIE PUNTO EVO

### Aspiratori elicoidali da muro

#### SPECIFICHE DI PRODOTTO

LONG LIFE 30.000 h



*Progettati per l'installazione a parete ed a soffitto, per estrazione diretta o attraverso condotti di lunghezza contenuta.*

- 10 modelli, 2 diametri nominali: 100mm, 120mm.
- 5 versioni:
  - Base,
  - Con timer (T),
  - Con timer evoluto (TP),
  - Con umidostato (HCS),
  - Con sensore di presenza (PIR).
- La ridotta lunghezza del canotto (61.5 mm per i modelli diam.100 mm e 71 mm per i modelli diam.120 mm), integrato al portamotore che alloggia il gruppo motoventilante ne consente l'installazione in pareti di ridotto spessore, anche immediatamente a monte di una curva a gomito.
- Motori a poli schermati, equipaggiati di cuscinetti a sfera e muniti di termofusibile di protezione. Questa particolare configurazione permette un funzionamento continuo dell'apparecchio fino alle 30.000h senza problemi meccanici.
- Involucri in ABS anti-urto trattato anti-UV.
- Giranti e geometrie interne aerodinamicamente ottimizzate.
- Le giranti e i portamotori sono stati specificamente studiati per garantire elevate prestazioni, bassi consumi e ridotte emissioni sonore.
- Temperatura di funzionamento continuo: 50°C.
- Grado di protezione: IP45.
- Classe di isolamento: II □.





## PUNTI DI FORZA

- Estetica gradevole e moderna.
- Progettati e realizzati utilizzando materiali riciclabili e secondo la tecnica del "Design for Disassembly": sono state escluse tecnologie produttive inquinanti a garanzia di un ridotto impatto ambientale.
- Motori a due velocità che consentono:
  - alla massima velocità elevate prestazioni (95 m<sup>3</sup>/h per i modelli diam.100 mm e 175m<sup>3</sup>/h per i modelli diam.120 mm);
  - alla minima velocità ridotti consumi (5 W per i modelli diam.100 mm e 10 W per i modelli diam.120 mm ).
- Basse emissioni sonore (20.8 dB(A) e 24.0 dB(A) rispettivamente per i modelli diam.100 e 120 mm funzionanti alla minima velocità).
- Grado di protezione all'acqua IP45, compatibili con l'installazione nella Zona 1 dei bagni.
- Ampia gamma di dotazioni elettroniche. In particolare, i sofisticati programmi e le numerose opzioni di settaggio dei modelli TP e HCS permettono di adattarne il funzionamento a tutte le esigenze.
- Canotti di lunghezza contenuta, compatibili con l'installazione immediatamente a monte di curve a gomito (90°).
- Valvole di non ritorno a farfalla ad elevata tenuta.

## LA GAMMA



- La versione **Base** è dotata di scheda elettronica a 2 velocità.



- La versione **Timer** è equipaggiata di scheda elettronica per lo spegnimento ritardato del prodotto. Il prodotto è preimpostato per un tempo minimo di funzionamento di 3 minuti; è possibile regolare il timer da 3 a 20 minuti circa. L'apparecchio si avvia automaticamente subito dopo l'accensione della luce e continua a funzionare per il tempo prefissato dopo lo spegnimento della luce stessa. In fase di installazione è possibile scegliere la velocità di funzionamento del prodotto, velocità min. o max.



- La versione **Timer Evoluto** è equipaggiata di scheda elettronica che permette l'accensione e/o lo spegnimento ritardato e il passaggio automatico del prodotto alla velocità min. o alla max. Il tempo dei ritardi di accensione e di spegnimento, così come la velocità di funzionamento, sono impostabili in fase di installazione. Inoltre, l'apparecchio può effettuare dei cicli giornalieri di accensione automatica. Questa funzione è molto utile nelle abitazioni poco vissute, per evitare la concentrazione di umidità.



- La versione **T PIR** è caratterizzata da una scheda elettronica comprensiva di sensore infrarosso in grado di attivare automaticamente l'apparecchio in presenza di persone nel proprio raggio di azione. Inoltre la scheda grazie al Timer permette lo spegnimento ritardato, per un tempo prefissato regolabile da 3 a 20 minuti. Il tempo di spegnimento, così come la velocità di funzionamento (velocità min. o max.), sono impostabili in fase di installazione.



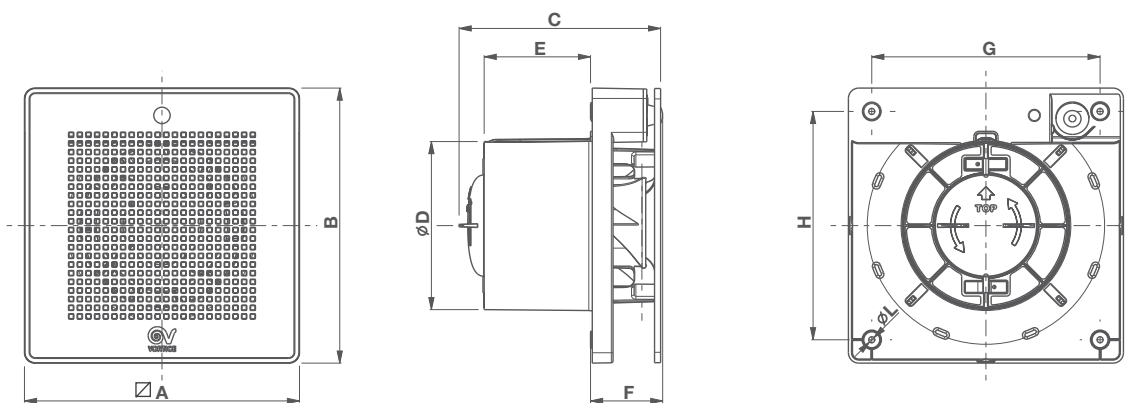
- La versione **TP HCS** è caratterizzata da una scheda elettronica comprensiva di Timer Evoluto e sensore di umidità in grado di accendere automaticamente l'apparecchio in presenza di valori ambientali di umidità relativa eccedenti il limite pre-impostato o quando il tasso di crescita dell'umidità è molto rapido. 70% è il valore pre-impostato in fabbrica. Il valore di umidità relativa è comunque impostabile dall'installatore su 4 valori: 60%, 70%, 80%, 90%. La scheda permette inoltre l'accensione e/o lo spegnimento ritardato alla velocità min. o max.

# SERIE PUNTO EVO

## Aspiratori elicoidali da muro

**DATI TECNICI**

Modelli	Codice	V ~ 50 Hz	W	A	RPM	Portata Massima		Pressione Massima		Lp dB(A)	Lw dB(A)	Kg	
			min/max	min/max	min/max	m <sup>3</sup> /h min/max	l/s min/max	mmH <sub>2</sub> O min/max	Pa min/max	3m min/max	min/max		
ME 100/4" LL	11260	230	5 9	0.039 0.052	1700 2240	65 95	18.1 26.4	2.5 4.7	24.52 46.09	20.8 26.9	41.3 47.4	0.60	
ME 100/4" LL T	11264												
ME 100/4" LL TP	11261												
ME 100/4" LL TP HCS	11262												
ME 100/4" LL T PIR	11263												
ME 120/5" LL	11270		10 13	0.060 0.080	1490 2070	120 175	33.3 48.6	2.3 5.0	22.56 49.04	24.0 32.3	44.5 52.8		0.77
ME 120/5" LL T	11274												
ME 120/5" LL TP	11271												
ME 120/5" LL TP HCS	11272												
ME 120/5" LL T PIR	11273												

**DIMENSIONI**


Modelli	∅A	B	C	∅D	E	F	G	H	∅L
ME 100/4" LL	159	159	116.5	98	61.5	40.5	132	132	3.5
ME 100/4" LL PIR			118			42			
ME 120/5" LL	179	179	127	118	71	42.5	152	152	
ME 120/5" LL PIR			128.5			44			

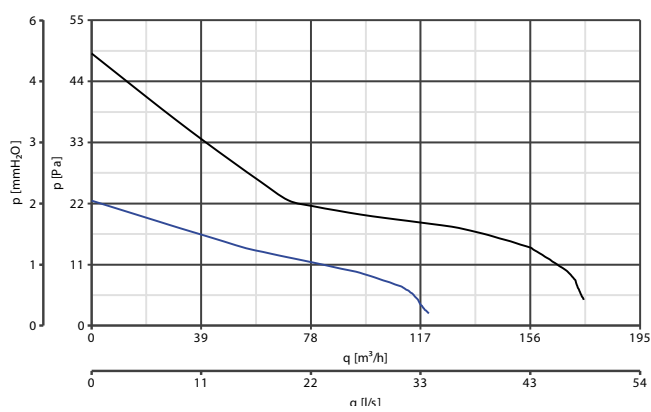
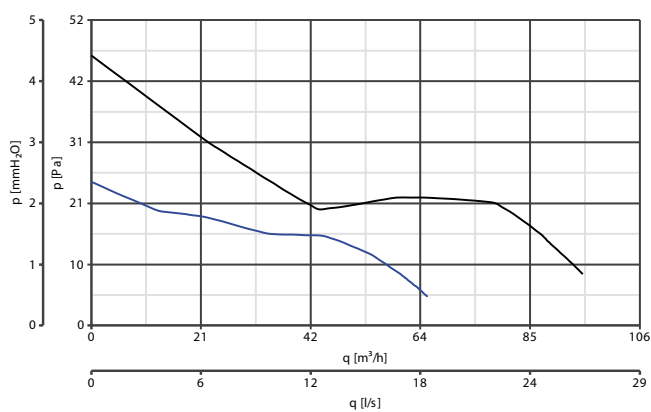
Quote (mm)

CURVE

— min. — max.

ME 100/4" LL

ME 120/5" LL

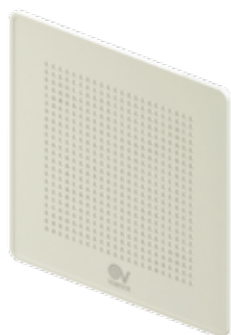


COMPONENTI PRINCIPALI

Convogliatore di flusso  
in grado di ridurre  
turbolenze e ottimizzare  
le prestazioni



a



Pannello frontale facilmente  
estraibile senza uso di utensili

Portamotore realizzato  
in materiale termoplastico  
ABS anti-UV

d



e

Valvola di non ritorno  
integrata nel portamotore



c

Girante elico centrifuga ad alta efficienza  
che garantisce elevate prestazioni in portata  
e pressione con ridotte emissioni sonore







## SERIE PUNTO EVO ES

Aspiratori elicoidali da muro a risparmio energetico

### SPECIFICHE DI PRODOTTO

LONG LIFE 30.000 h



*Progettati per l'installazione a parete ed a soffitto, per estrazione diretta o attraverso condotti di lunghezza contenuta.*

- 2 modelli con diametri nominali: 100 mm e 120 mm.
- La ridotta lunghezza del canotto (77.5 mm per i modelli diam.100 mm e 81 mm per i modelli diam.120 mm), integrato al portamotore che alloggia il gruppo motoventilante ne consente l'installazione in pareti di ridotto spessore, anche immediatamente a monte di una curva a gomito.
- Motori EC (brushless), con cuscinetti a sfera e muniti di protezione termica. Questa particolare configurazione permette un funzionamento continuo dell'apparecchio fino alle 30.000h senza problemi meccanici.
- 2 velocità.
- Involucri in ABS anti-urto trattato anti-UV.
- Giranti e geometrie interne aerodinamicamente ottimizzate.
- Le giranti e i portamotori sono stati specificamente studiati per garantire elevate prestazioni, bassi consumi e ridotte emissioni sonore.
- Temperatura di funzionamento continuo: 50°C.
- Grado di protezione: IP45.
- Classe di isolamento: II □.







## PUNTI DI FORZA

- Estetica gradevole e moderna.
- Progettati e realizzati utilizzando materiali riciclabili e secondo la tecnica del "Design for Disassembly": sono state escluse tecnologie produttive inquinanti a garanzia di un ridotto impatto ambientale.
- Motori a due velocità che consentono:
  - alla massima velocità elevate prestazioni (95 m<sup>3</sup>/h per i modelli diam.100 mm e 180 m<sup>3</sup>/h per i modelli diam.120 mm);
  - alla minima velocità ridotti consumi (2.1 W per i modelli diam.100 mm e 3.3 W per i modelli diam.120 mm).
- Basse emissioni sonore (21.0 dB(A) e 26.2 dB(A) rispettivamente per i modelli diam.100 e 120 mm funzionanti alla minima velocità).
- Grado di protezione all'acqua IP45, compatibili con l'installazione nella Zona 1 dei bagni.
- Canotti di lunghezza contenuta, compatibili con l'installazione immediatamente a monte di curve a gomito (90°).
- Valvole di non ritorno a farfalla ad elevata tenuta.

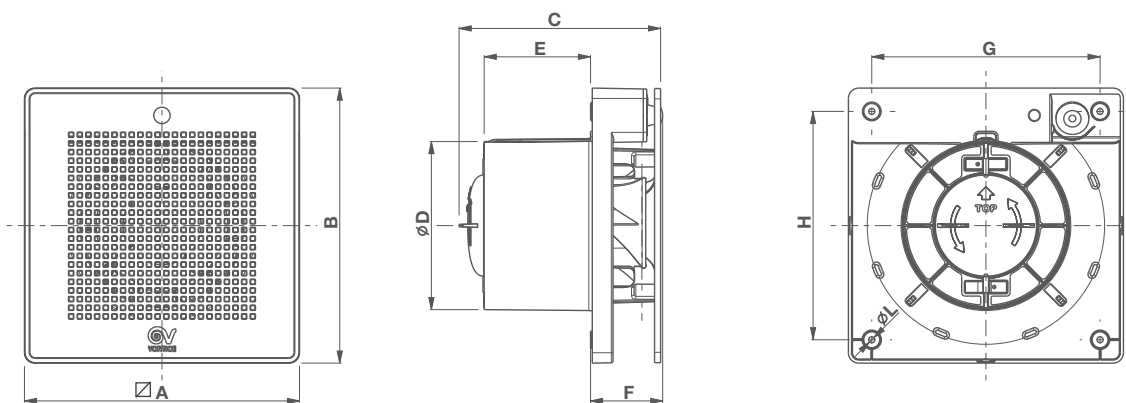
## SERIE PUNTO EVO ES

Aspiratori elicoidali da muro a risparmio energetico

### DATI TECNICI

Modelli	Codice	V - 50 Hz	W	A	RPM	Portata Massima		Pressione Massima		Lp dB(A)	Lw dB(A)	Kg
			min/max	min/max	min/max	m <sup>3</sup> /h min/max	l/s min/max	mmH <sub>2</sub> O min/max	Pa min/max	3m min/max	min/max	
ME 100/4" LL ES	11268	230	2.1 3.6	0.030 0.041	1680 2280	65 95	18.1 26.4	2.7 5.1	26.5 50.0	21.0 27.8	41.5 48.3	0.64
ME 120/5" LL ES	11269		3.3 7.0	0.040 0.068	1680 2150	130 180	36.1 50.0	3.6 5.8	35.3 56.9	26.2 33.3	46.7 53.8	

### DIMENSIONI



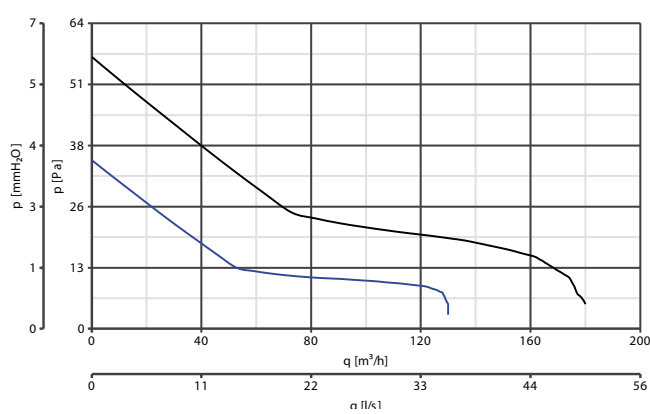
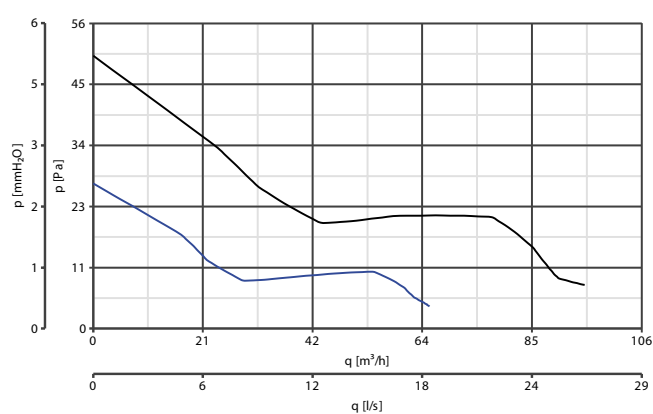
Modelli	∅A	B	C	∅D	E	F	G	H	∅L
ME 100/4" LL ES	159	159	132	98	77.5	40.5	132	132	3.5
ME 120/5" LL ES	179	179	138	118	81	42.5	152	152	

## CURVE

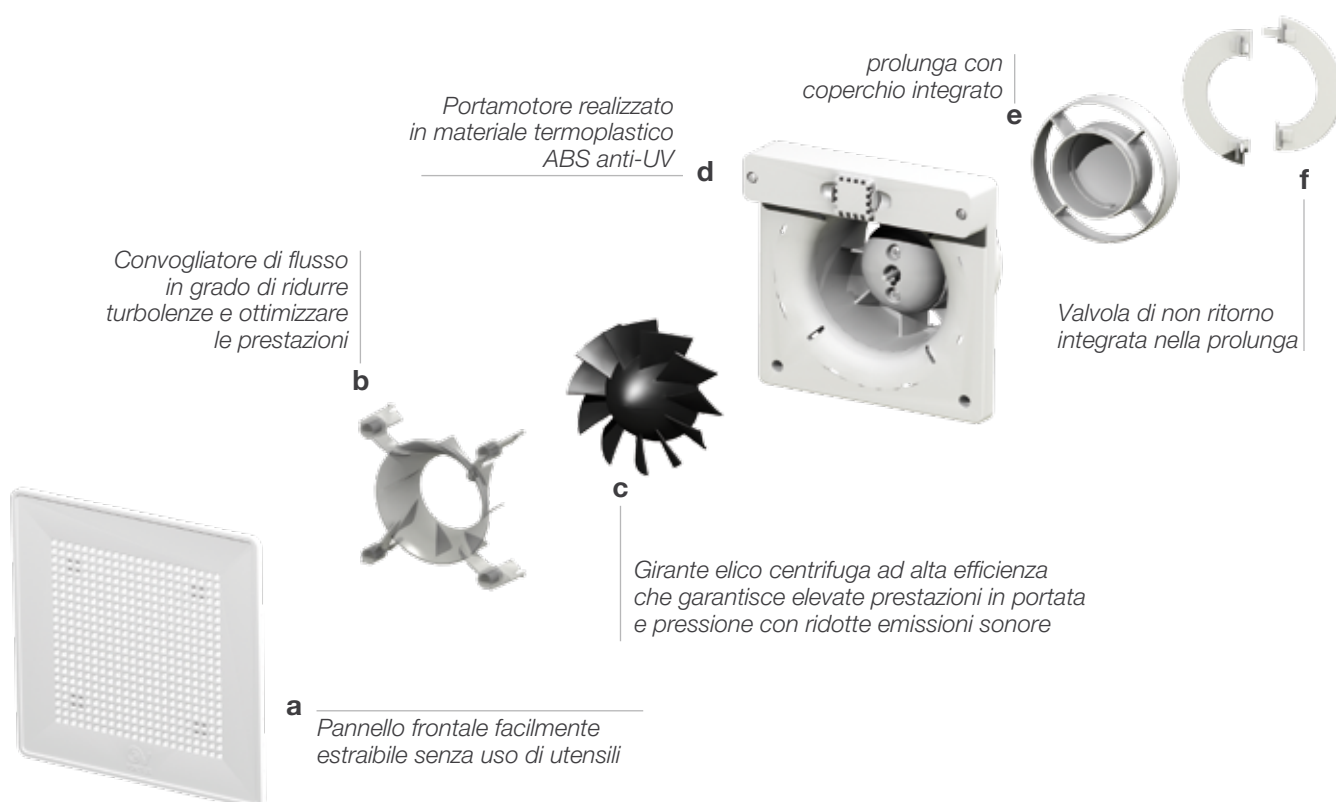
— min. — max.

ME 100/4" LL

ME 120/5" LL



## COMPONENTI PRINCIPALI



Cod. 5.169.084.320

03/15

Vortice Elettrosociali S.p.A.  
Strada Cerca, 2  
Frazione di Zoate  
20067 Tribiano (Milano)  
Tel. (+39) 02 906991  
Fax (+39) 02 9064625  
Italia  
[www.vortice.com](http://www.vortice.com)

Vortice France  
15-33, Rue Le Corbusier  
CS 30007  
94046 Creteil Cedex  
Tél. (+33) 1.55.12.50.00  
Fax (+33) 1.55.12.50.01  
France  
[www.vortice-france.com](http://www.vortice-france.com)

Vortice Limited  
Beeches House-Eastern Avenue  
Burton on Trent  
DE13 0BB  
Tel. (+44) 1283-49.29.49  
Fax (+44) 1283-54.41.21  
United Kingdom  
[www.vortice.ltd.uk](http://www.vortice.ltd.uk)



numero verde

**800 555 777**

lunedì/venerdì ore 8-20  
sabato ore 8-14