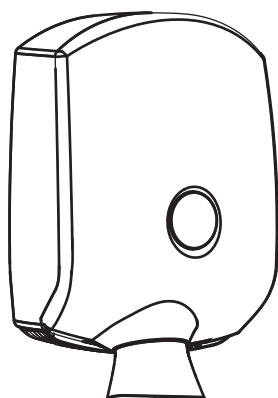


Libretto istruzioni	Užívateľská príručka
Instruction booklet	Návod na používanie
Notice d'emploi et d'entretien	Manual de instrucțiuni
Betriebsanleitung	Upute za uporabu
Manual de instrucciones	Talimat kitapçığı
Manual de Instruções	Εγχειρίδιο οδηγιών
Instructieboekje	Инструкция по эксплуатации
Bruksanvisning	كْتَيْب التعلیمات
Instrukcja obsługi	説明手冊
Használati utasítás	

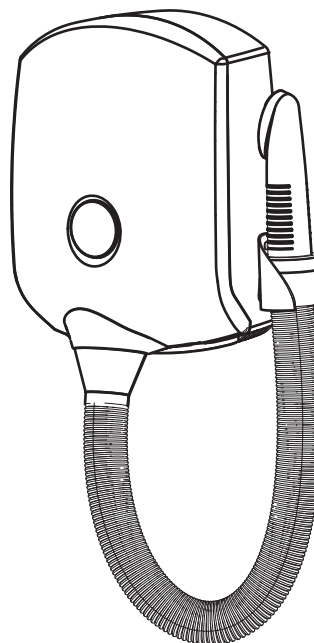


EASY DRY DUAL - VORTDRY JET

CE



EASY DRY DUAL 1300/1300 A



VORTDRY 1000 JET

COD. 5.371.084.809

26/01/2011

VORTICE LIMITED
Beeches House - Eastern Avenue
Burton on Trent
DE13 0BB
Tel. (+44) 1283-492949
Fax (+44) 1283-544121
UNITED KINGDOM

VORTICE FRANCE
72 Rue Baratte-Cholet
94106 Saint Maur Cedex
Tél. (+33) 1-55.12.50.00
Fax (+33) 1-55.12.50.01
FRANCE

VORTICE ELETTROSOCIALI S.p.A.
Strada Cerca, 2 - frazione di Zoate
20067 TRIBIANO (MI)
Tel. (+39) 02-90.69.91
Fax (+39) 02-90.64.625
ITALIA

Prima di usare il prodotto leggere attentamente le istruzioni contenute nel presente libretto. Vortice non potrà essere ritenuta responsabile per eventuali danni a persone o cose causati dal mancato rispetto delle indicazioni di seguito elencate, la cui osservanza assicurerà invece la durata e l'affidabilità, elettrica e meccanica, dell'apparecchio.

Conservare sempre questo libretto istruzioni.

Read the instructions contained in this booklet carefully before using the appliance. Vortice cannot assume any responsibility for damage to property or personal injury resulting from failure to abide by the instructions given in this booklet.

Following these instructions will ensure a long service life and overall electrical and mechanical reliability.

Keep this instruction booklet in a safe place.

Avant d'utiliser le produit, lire attentivement les instructions contenues dans cette notice. La société Vortice ne pourra être tenue pour responsable des dommages éventuels causés aux personnes ou aux choses par suite du non-respect des instructions ci-dessous.

Le respect de toutes les indications reportées dans ce livret garantira une longue durée de vie ainsi que la fiabilité électrique et mécanique de l'appareil.

Conserver toujours ce livret d'instructions.

Vor Installation und Anschluss dieses Produkts müssen die vorliegenden Anleitungen aufmerksam durchgelesen werden. Vortice kann nicht für Personen- oder Sachschäden zur Verantwortung gezogen werden, die auf eine Nichtbeachtung der Hinweise in dieser Betriebsanleitung zurückzuführen sind. Befolgen Sie alle Anweisungen, um eine lange Lebensdauer sowie die elektrische und mechanische Zuverlässigkeit des Geräts zu gewährleisten.

Diese Betriebsanleitung ist gut aufzubewahren.

Antes de utilizar el producto, hay que leer atentamente las instrucciones de este folleto. Vortice no es responsable de los eventuales daños ocasionados a personas o cosas como resultado del incumplimiento de las indicaciones de este manual, las cuales garantizan la durabilidad y fiabilidad eléctrica y mecánica del aparato.

Conservar este manual de instrucciones.

Indice

IT

Descrizione e impiego	6
Sicurezza	6
Installazione	7
Utilizzo	7
Schemi elettrici	7
Manutenzione/Pulizia	7
Informazione importante per lo smaltimento ambientalmente compatibile	7
Figure	44

Table of Contents

EN

Description and operation	8
Safety	8
Installation	9
Operation	9
Wiring Diagrams	9
Maintenance/Cleaning	9
Important information on eco-compatible disposal	9
Figures	44

Index

FR

Description et utilisation	10
Sécurité	10
Installation	11
Mode d'emploi	11
Schémas électriques	11
Entretien / Nettoyage	11
Information importante pour éliminer l'appareil en respectant l'environnement	11
Figures	44

Inhaltsverzeichnis

DE

Beschreibung und Gebrauch	12
Sicherheit	12
Installation	13
Gebrauch	13
E-Schaltpläne	13
Wartung/Reinigung	13
Wichtige Information für eine umweltgerechte Entsorgung	13
Abbildungen	44

Índice

ES

Descripción y uso	14
Seguridad	14
Instalación	15
Uso	15
Esquemas eléctricos	15
Mantenimiento y limpieza	15
Información importante sobre eliminación respetuosa con el medio ambiente	15
Figuras	44

Antes de usar o aparelho leia com atenção as instruções que se encontram no presente manual. A Vortice não poderá ser considerada responsável por eventuais ferimentos em pessoas ou danos em materiais provocados pelo não cumprimento das instruções apresentadas, cujo respeito garantirá a duração e a fiabilidade, eléctrica e mecânica, do aparelho. Guarde sempre este manual de instruções.

Lees deze handleiding aandachtig door alvorens het product te plaatsen en aan te sluiten. Vortice kan niet aansprakelijk worden gesteld voor eventuele schade aan personen of zaken, ontstaan als gevolg van het niet in acht nemen van de aanwijzingen die hierna vermeld zijn, het opvolgen hiervan zal de elektrische en mechanische betrouwbaarheid van het apparaat verzekeren. Bewaar dit instructieboekje altijd zorgvuldig.

Innan produkten används läs noggrant anvisningarna i den här bruksanvisningen. Vortice kan ej hållas ansvarig för eventuella skador på personer eller föremål som orsakats avatt nedan listade anvisningar inte har iakttagits, vilka om de däremot iakttagas garanterar apparatens elektriska och mekaniska pålitlighet. Bevara därför alltid denna bruksanvisning för framtida bruk.

Przed przystąpieniem do eksploatacji urządzenia należy uważnie zapoznać się ze wskazówkami podanymi w niniejszej instrukcji. Firma Vortice nie ponosi żadnej odpowiedzialności za ewentualne szkody w stosunku do osób lub mienia spowodowane nieprzestrzeganiem podanych poniżej zaleceń których przestrzeganie zapewnia trwałość i niezawodność komponentów elektrycznych i mechanicznych urządzenia. Należy zawsze zachować niniejszą instrukcję na przyszłość.

A termék használatá előtt figyelmesen olvassa el a jelen használati utasítást. A Vortice nem felel az alábbiakban felsorolt előírások be nem tartásából származó esetleges személyi sérülésért, illetve anyagi kárért; az utasítások betartása biztosítja a berendezés hosszú élettartamát, elektromos és mechanikus megbízhatóságát. Őrizze meg ezt a használati utasítást.

Índice

PT

Descrição e utilização	16
Segurança	16
Instalação	17
Utilização	17
Esquemas eléctricos	17
Manutenção/limpeza	17
Informação importante para o escoamento compatível com o ambiente	17
Figuras	44

Inhoud

NL

Beschrijving en gebruik	18
Veiligheid	18
Installatie	19
Gebruik	19
Schakelschema's	19
Onderhoud/Reiniging	19
Belangrijke informatie over milieuvriendelijke afvalverwerking	19
Afbeeldingen	44

Innehållsförteckning

SV

Beskrivning och användning	20
Säkerhet	20
Installation	21
Användning	21
Kopplingsscheman	21
Underhåll/rengöring	21
Viktig information om miljövänlig kassering	21
Figurer	44

Spis treści

PL

Opis i zastosowanie	22
Bezpieczeństwo	22
Instalowanie	23
Użycie	23
Schematy elektryczne	23
Konserwacja/Czyszczenie	23
Ważne informacje dotyczące eko-kompatybilnego usuwania odpadów	23
Rysunki	44

Tartalomjegyzék

HU

A termék leírása és alkalmazása	24
Biztonság	24
Felszerelés	25
Felhasználás	25
Kapcsolási rajzok	25
Karbantartás/Tisztítás	25
A környezetbarát megsemmisítés érdekében fontos információ	25
Ábrák	44

Před použitím výrobku si pozorně přečtete pokyny obsažené v této příručce. Podnik Vortice neodpovídá za případná zranění osob nebo poškození věcí způsobené nedodržením dále uvedených pokynů; jejich dodržování naopak zajistí dlouhodobou životnost výrobku a jeho elektrickou i mechanickou spolehlivost. Tuto uživatelskou příručku si vždy uschovejte.

Pred používaním spotrebiča si pozorne prečítajte všetky pokyny v tomto návode. Vortice nebude zodpovedať za žiadne poranenia osôb ani škody na majetku spôsobené nedodržením upozornení uvedených v nasledujúcim texte, ktorých dodržiavanie, naopak, zaručí dlhodobú elektrickú a mechanickú spoľahlivosť spotrebiča. Tento návod na používanie si starostlivo odložte.

Înainte de a utiliza produsul, citiți cu atenție instrucțiunile din acest manual. Firma Vortice nu poate fi considerată responsabilă pentru eventualele pagube aduse persoanelor sau bunurilor, cauzate de nerespectarea indicațiilor de mai jos; în schimb, respectarea acestora va asigura o durată lungă de viață a aparatului și fiabilitatea sa, electrică și mecanică. Păstrați cu grijă acest manual de instrucțiuni.

Prije korištenja proizvoda, pažljivo pročitajte upute koje sadrži ovaj priručnik. Tvrtka Vortice se ne može smatrati odgovornom za eventualnu štetu naneseću osobama ili stvarima uslijed nepoštivanja uputa koje se u nastavku navode, a pridržavanjem kojih se osigurava trajnost te električna i mehanička pouzdanost uređaja. Brižljivo čuvajte ovu knjižicu s uputama.

Ürünü kullanmadan önce bu kitapçığıtaki talimatları dikkatlice okuyunuz. Vortice aşağıda belirtilen talimatlara uyulmaması nedeniyle insanlara veya eşyalara gelebilecek zararlardan sorumlu değildir talimatlara uyulması cihazın ömrünün ve elektrikli ve mekanik güvenilirliğinin garanti edilmesini sağlayacaktır. Bu talimat kitapçığını güvenli bir yerde saklayınız.

Obsah

Popis a použití	26
Bezpečnost	26
Instalace	27
Použití	27
Elektrická schémata	27
Čištění/Údržba	27
Důležité informace pro ekologickou likvidaci přístroje	27
Obrázky	44

CZ

Obsah

Popis a používanie	28
Bezpečnosť	28
Instalácia	29
Používanie	29
Elektrické schémy	29
Údržba/Čistenie	29
Dôležitá informácia pre likvidáciu spotrebiča s ohľadom na životné prostredie	29
Obrázky	44

SK

Cuprins

Descrierea și utilizarea	30
Siguranța	30
Instalarea	31
Utilizarea	31
Scheme electrice	31
Întreținerea / Curățarea	31
Informații importante privind eliminarea compatibilă cu mediul înconjurător	31
Figuri	44

RO

Sadržaj

Opis i primjena	32
Sigurnost	32
Postavljanje	33
Korištenje	33
Električne sheme	33
Održavanje/čišćenje	33
Važna obavijest o okolišu prihvatljivom rashodovanju	33
Slike	44

HR

İçindekiler

Tanımlama ve Kullanım	34
Güvenlik	34
Kurulum	35
Kullanma (İşletim)	35
Elektrik diyagramları	35
Bakım/Temizlik	35
Çevreye uygun şekilde elden çıkarma ile ilgili önemli bilgiler	35
Şekiller	44

TR

*Πριν χρησιμοποιήσετε το προϊόν διαβάστε προσεκτικά τις οδηγίες που περιέχει το παρόν εγχειρίδιο. Η Vortice δεν μπορεί να θεωρηθεί υπεύθυνη για ενδεχόμενες ζημιές σε πρόσωπα και αντικείμενα που οφείλονται στην μη τήρηση των οδηγιών που αναφέρονται παρακάτω, η τήρηση των οποίων εξασφαλίζει τη διάρκεια και την αξιοπιστία, ηλεκτρική και μηχανική, της συσκευής.
Φυλάσσετε πάντα το παρόν εγχειρίδιο οδηγιών.*

Перед началом эксплуатации изделия внимательно прочитайте указания, приведенные в настоящей инструкции. Фирма Vortice не может считаться ответственной за травмы или материальный ущерб, которые могут быть вызваны несоблюдением положений нижеприведенных указаний, в то время как их выполнение влечется гарантией длительного срока службы и механической и электрической надежности устройства. Сохраняйте настоящую инструкцию.

قبل استعمال الجهاز، اقرأ بانتباه التعليمات المدونة في هذا الكتيب. لا يمكن اعتبار مؤسسة Vortice مسؤولة عن الأضرار التي قد تلحق بالأشخاص أو الأشياء والناجمة عن عدم الأخذ بالتحذيرات والتعليمات المدونة أدناه. اتبع جميع هذه التعليمات لكي تضمن ديمومة الجهاز وكفاءته الكهربائية والميكانيكية. احتفظ دائماً بكتيب التعليمات هذا.

使用产品前，请先仔细阅读本手册中的说明。由于忽视以下指示而造成的人员或财产损失，Vortice公司概不负责。遵守下列指示将可保证设备电气和机械部分的使用寿命和可靠性。请妥善保存本说明手册。

Περιεχόμενα

EL

Περιγραφή και χρήση	36
Ασφάλεια	36
Εγκατάσταση	37
Χρήση	37
Ηλεκτρικά διαγράμματα	37
Συντήρηση/Καθαρισμός	37
Σημαντική πληροφορία για την περιβαλλοντικά συμβατή απόρριψη.	37
Εικόνες	44

Оглавление

RU

Описание изделия и способ его применения	38
Правила техники безопасности	38
Установка.	39
Эксплуатация	39
Электрические схемы	39
Уход/Очистка	39
Иллюстрации.	44

AR

فهرس

40.....الوصف والاستخدام	40.....السلامة
40.....التركيب	41.....الاستعمال
41.....المخططات الكهربائية	41.....التنظيف/الصيانة
41.....أشكال	44.....

目录

ZH

说明和用途	42
安全	42
安装	43
电路图	
保养/清洁	43
图	44

ITALIANO

Descrizione ed impiego

L'apparecchio da lei acquistato appartiene alla famiglia EASY DRY DUAL / VORTDRY JET, composta da 2 asciugamani/asciugacapelli ed 1 asciugacapelli, da installare a parete e adatti per l'utilizzo in abitazioni private e anche in ambienti pubblici, come piscine, alberghi ecc. Tutti gli apparecchi della gamma vantano una protezione dall'acqua IPX4. La famiglia si compone dei seguenti modelli:

asciugamani/asciugacapelli:
EASY DRY DUAL 1300 (fig. 32)
EASY DRY DUAL 1300 A (fig. 33)
Due versioni, manuale ed automatica, di potenza nominale complessiva pari a 1.300 W.

asciugacapelli:
VORTDRY 1000 JET (fig.34)
Una versione automatica, di potenza nominale complessiva pari a 800 W.

Sicurezza



Attenzione:
questo simbolo indica che è necessario prendere precauzioni per evitare danni all'utente

- Non usare questo prodotto per una funzione differente da quella esposta nel presente libretto.
- Dopo aver tolto il prodotto dall'imballo, assicurarsi della sua integrità; nel dubbio rivolgersi subito ad un Centro Assistenza Tecnica autorizzato Vortice. Non lasciare parti dell'imballo alla portata di bambini o persone diversamente abili.
- L'uso di qualsiasi apparecchio elettrico comporta l'osservanza di alcune regole fondamentali, tra le quali:
 - non toccarlo con mani bagnate o umide;
 - non toccarlo a piedi nudi;
 - non consentirne l'uso a bambini o persone diversamente abili non sorvegliate.
- Questo apparecchio non è da intendersi adatto all'uso da parte di persone (inclusi bambini) con ridotte capacità fisiche, sensoriali o mentali, o comunque prive di esperienza e conoscenza, a meno che siano supervisionate o preventivamente istruite riguardo al suo uso da persona responsabile della loro sicurezza. I bambini dovrebbero essere supervisionati per assicurarsi che non giochino con l'apparecchio.
- Riporre l'apparecchio lontano da bambini e da persone diversamente abili nel momento in cui si decide di scollegarlo dalla rete elettrica e di non utilizzarlo più.
- Non utilizzare l'apparecchio in presenza di sostanze o vapori infiammabili come alcool, insetticidi, benzina, ecc.
- Durante l'asciugatura, mantenere il flusso dell'aria ad una distanza adeguata dai capelli.



Avvertenza:
questo simbolo indica che è necessario prendere precauzioni per evitare danni al prodotto

- Non apportare modifiche di alcun genere all'apparecchio.
- Non lasciare l'apparecchio esposto ad agenti atmosferici (pioggia, sole, ecc.).
- Non appoggiare oggetti sull'apparecchio.
- Non ostruire la bocca di uscita dell'aria.
- Non applicare in corrispondenza della bocca di uscita d'aria accessori non in dotazione.
- Riagganciare sempre l'apparecchio sul supporto a parete dopo l'utilizzo (solo VORTDRY 1000 JET).
- Non inserire alcun oggetto all'interno delle bocche di immissione ed emissione dell'aria.
- Verificare periodicamente l'integrità dell'apparecchio. In caso d'imperfezioni, non utilizzare l'apparecchio e contattare subito Centro Assistenza Tecnica autorizzato Vortice.
- In caso di cattivo funzionamento e/o guasto dell'apparecchio, rivolgersi subito ad un Centro Assistenza Tecnica autorizzato Vortice e richiedere, per l'eventuale riparazione, l'uso di ricambi originali Vortice.
- Se l'apparecchio cade o riceve forti colpi farlo verificare subito presso un Centro Assistenza Tecnica autorizzato Vortice
- L'installazione dell'apparecchio deve essere eseguita da personale professionalmente qualificato.
- L'impianto elettrico a cui è collegato l'apparecchio deve essere conforme alle norme vigenti.
- Collegare l'apparecchio alla rete di alimentazione/presa elettrica solo se la portata dell'impianto/ presa è adeguata alla sua potenza massima. In caso contrario rivolgersi subito a personale professionalmente qualificato.
- Spegnere l'interruttore generale dell'impianto quando: a) si rileva un'anomalia di funzionamento; b) si decide di eseguire una manutenzione di pulizia esterna; c) quando si decide di non utilizzarlo per periodi prolungati.
- L'apparecchio è dotato di uno speciale dispositivo di protezione, a ripristino automatico della resistenza, che entra in funzione in caso di sovraccarico di temperatura. In caso di sua attivazione, prima di riprenderne l'utilizzo occorrerà attendere che l'apparecchio torni alla normale temperatura di funzionamento (circa 10 minuti). La sospensione momentanea dell'erogazione di aria calda non rappresenta un'anomalia, ma una maggiore sicurezza per l'utente.
- La connessione elettrica dell'apparecchio, le attività ad essa connesse e i dispositivi di disconnessione, previsti nella rete di alimentazione, devono essere conformi alle regole di installazione nazionali.
- In caso di danneggiamento del cavo di alimentazione provvedere tempestivamente alla sostituzione, che dovrà essere eseguita presso un Centro Assistenza Vortice.

ITALIANO

Installazione

- L'installazione dell'apparecchio deve essere eseguita esclusivamente da parte di personale professionalmente qualificato, a parete tramite viti e tasselli.
- Questo prodotto deve essere fissato lontano dalla portata di chi utilizza la vasca da bagno, la doccia, il lavabo, in conformità a quanto riportato sulle norme di installazione vigenti nei paesi di destinazione.
- L'altezza dell'apparecchio dal pavimento non deve essere inferiore a 150 cm.
- Fig. da n°1 a n°31

Utilizzo

EASY DRY DUAL 1300

L'apparecchio si attiva manualmente tramite il pulsante posto in corrispondenza del coperchio anteriore (fig.35). La durata dell'erogazione è preimpostabile da 5 a 30 sec (a cura dell'installatore), agendo sul trimmer integrato nella scheda elettronica interna (fig.36).

EASY DRY DUAL 1300 A

L'apparecchio si attiva automaticamente grazie ad un sensore ad infrarossi (fig.37), integrato nella scheda elettronica, che avvia l'apparecchio all'avvicinarsi delle mani; la distanza di attivazione è preimpostabile, da 0 a 35 cm circa, (a cura dell'installatore), agendo sul trimmer integrato nella scheda elettronica interna (fig.38). Un apposito dispositivo antivandalò interrompe automaticamente l'erogazione di aria calda dopo 20 min circa di funzionamento ininterrotto, nel caso di interposizione di un ostacolo davanti al sensore. Una volta rimosso l'ostacolo, dopo alcuni secondi l'apparecchio può essere riavviato.

VORT DRY 1000 JET

L'apparecchio si attiva automaticamente all'atto del distacco della bocchetta erogatrice dalla sua sede, (fig.39), e si spegne allorchè la bocchetta viene riposta nella sua sede, (fig.40) o, in alternativa, dopo 20 minuti circa di funzionamento ininterrotto.

Schemi Elettrici

(Fig. 41)

Manutenzione / Pulizia

L'apparecchio di norma non richiede una particolare manutenzione. E' sufficiente all'occorrenza eliminare la polvere con un panno soffice asciutto o, se necessario, inumidito con acqua tiepida, e detergente neutro non abrasivo. Controllare che la bocca di aspirazione dell'apparecchio sia libera da eventuali pelucchi o capelli. Gli apparecchi sono dotati anche di filtro esterno lavabile, (fig.42) destinato a prevenire l'accumulo di sporizia in prossimità dei componenti elettrici.

Informazione importante per lo smaltimento ambientalmente compatibile

IN ALCUNI PAESI DELL'UNIONE EUROPEA QUESTO PRODOTTO NON RICADE NEL CAMPO DI APPLICAZIONE DELLA LEGGE NAZIONALE DI RECEPIMENTO DELLA DIRETTIVA RAEE E QUINDI NON È IN ESSI VIGENTE ALCUN OBBLIGO DI RACCOLTA DIFFERENZIATA A FINE VITA.

Questo prodotto è conforme alla Direttiva EU2002/96/EC.

Il simbolo del bidone barrato riportato sull'apparecchio indica che il prodotto, alla fine della propria vita utile, dovendo essere trattato separatamente dai rifiuti domestici, deve essere conferito in un centro di raccolta differenziata per apparecchiature elettriche ed elettroniche oppure riconsegnato al rivenditore al momento dell'acquisto di una nuova apparecchiatura equivalente.



L'utente è responsabile del conferimento dell'apparecchio a fine vita alle appropriate strutture di raccolta, pena le sanzioni previste dalla vigente legislazione sui rifiuti.

L'adeguata raccolta differenziata per l'avvio successivo dell'apparecchio smesso al riciclaggio, al trattamento e allo smaltimento ambientalmente compatibile contribuisce ad evitare possibili effetti negativi sull'ambiente e sulla salute e favorisce il riciclo dei materiali di cui è composto il prodotto.

Per informazioni più dettagliate inerenti i sistemi di raccolta disponibili, rivolgersi al servizio locale di smaltimento rifiuti o al negozio in cui è stato effettuato l'acquisto.

I produttori e gli importatori ottemperano alla loro responsabilità per il riciclaggio, il trattamento e lo smaltimento ambientalmente compatibile sia direttamente sia partecipando ad un sistema collettivo.

ENGLISH

Description and operation

This system is part of the EASY DRY DUAL/VORTDRY JET family and consists of 2 hand dryers/hair dryers and 1 hair dryer for wall mounting. The dryers are suitable for use in private dwellings or in public places such as swimming pools, hotels etc. All appliances in this range have IPX4 protection rating. The family is made up of the following models:

hand dryers/hair dryers:

EASY DRY DUAL 1300 (fig. 32)

EASY DRY DUAL 1300 A (fig. 33)

Two versions available, one manual and one automatic with 1300W nominal power rating.

hair dryers:

VORTDRY 1000 JET (fig.34)

One automatic version with 800W nominal power rating.

Safety



Warning:
this symbol indicates that care must be taken to avoid injury to the user

- Do not use this appliance for functions other than those described in this booklet.
- After removing the appliance from its packaging, ensure that it is complete and undamaged. If in doubt contact an authorised Vortice service centre. Do not leave packaging within the reach of children or differently able persons.
- Certain fundamental rules must be observed when using any electrical appliance:
 - never touch appliances with wet or damp hands;
 - never touch appliances while barefoot;
 - do not allow the unit to be operated by unsupervised children or disabled persons.
- This appliance is not suitable for use by children or by individuals with reduced physical, sensorial or mental capacities or by inexperienced or untrained individuals, unless they are supervised or instructed in its use by a person responsible for their safety. Children must always be supervised to ensure that they do not play with the appliance.
- Store the appliance out of the reach of children and disabled persons if you decide to disconnect it from the power supply and use it no more.
- Do not use the appliance where there are inflammable substances and vapours (alcohol, insecticides, petrol, etc.).
- Hold the hair dryer at a safe distance from your hair while drying it.
- Do not make modifications of any kind to this appliance.
- Do not expose the appliance to the elements (rain, sun, etc.).
- Do not leave objects standing on the appliance.
- Do not obstruct the air nozzle.
- Do not fit any accessories to the air nozzle other than those that come supplied.
- Always hook the appliance onto its wall mount after use (VORTDRY 1000 JET only).
- Never put anything into the air intakes and outlets.
- Regularly inspect the appliance for visible defects. If any are found, do not operate the appliance; contact your Vortice Service Centre immediately.
- If the appliance does not function correctly or develops a fault, contact your Vortice Service Centre immediately and insist that only original Vortice spares are used for repairs.
- Should the appliance be dropped or suffer a heavy blow, have it checked immediately by your Vortice Service Centre
- The appliance must be installed by a professionally qualified technician.
- The mains power supply to which the units are connected must comply with current laws.
- The electrical power supply/socket to which the appliance is to be connected must be able to provide the maximum electrical power required by the appliance. If it cannot do so, arrange for a qualified electrician to make the necessary modifications.
- Switch off the system's main switch: a) if the appliance does not function correctly; b) before cleaning the outside of the appliance; c) if you intend not to use it for a long period of time.
- If the appliance gets too hot, a special cutout trips to protect the heating element. This device resets automatically. If this safety device trips, you must wait for the appliance to cool down again before you can restart it (about 10 minutes). This temporary interruption of hot air delivery is not the result of a fault, and represents improved safety for the user.
- The device's electrical hookup, associated activities and mains hookup equipment must comply with national installation standards.
- If the power cable becomes damaged, have it replaced immediately by an authorised Vortice Service Centre.



Caution:
this symbol indicates that care must be taken to avoid damaging the appliance

ENGLISH

Installation

- This appliance must be installed by a professionally qualified technician and wall mounted using rawl plugs and bolts.
- This dryer must be installed out of reach of persons using the bath, the shower, or the washbasin and in accordance with all laws and standards governing installation in the country where the appliance is being installed.
- The appliance should not be installed less than 150 cm off the ground.
- Figures n°1 to n°31

Operation

EASY DRY DUAL 1300

The appliance is manually activated by a button on the front cover (fig.35). Operating times ranging from 5 to 30 seconds can be pre-set (by the installer) by means of a trimmer on the internal circuit board (fig.36).

EASY DRY DUAL 1300 A

The appliance is automatically activated thanks to an integrated infra-red sensor (fig.37) that turns the dryer on when it detects hands; Activation ranges from 0 to 35 cm can be pre-set (by the installer) by means of a trimmer on the internal circuit board (fig.38). A special anti-vandal device automatically cuts off the hot air supply after about 20 mins of uninterrupted use when an obstacle has been placed in front of the sensor. The dryer can be restarted a few seconds after the obstacle has been removed.

VORT DRY 1000 JET

The appliance starts working automatically once the nozzle is removed from its holder (fig.39) and switches itself off when the nozzle is replaced (fig.40). The dryer also switches itself off after about 20 minutes of uninterrupted use.

Wiring Diagrams

(Fig. 41)

Maintenance/Cleaning

This appliance does not normally require any special maintenance. As and when necessary, simply wipe off dust with a soft, dry cloth. If necessary, use a cloth dampened with luke-warm water and a neutral, non-abrasive detergent to remove more stubborn dirt. Check that the air intake is not blocked by hair or fluff. The appliances have internal washable filters (fig.42) that prevent the accumulation of dirt around the electrical components.

Important information on eco-compatible disposal

IN CERTAIN EUROPEAN UNION COUNTRIES THIS PRODUCT DOES NOT FALL WITHIN THE REQUIREMENTS OF NATIONAL LAWS IMPLEMENTING THE RAEE DIRECTIVE AND, IN THESE COUNTRIES, THE PRODUCT IS NOT SUBJECT TO SEPARATE DISPOSAL OPERATIONS AT THE END OF ITS WORKING LIFE.

This product complies with European Directive 2002/96/EC.

At the end of its useful life, the product, marked with the crossed out wheeled bin, must be disposed of separately from urban waste. It must be taken to a differentiated disposal centre for electrical and electronic appliances or be returned to the retailer when a new equivalent appliance is bought.



Subject to current legislation on waste disposal, the user is legally responsible for taking the appliance at the end of its useful life to a suitable disposal centre.

Appropriate differentiated waste collection for subsequent recycling, treatment and environment-friendly disposal of discarded equipment helps to prevent possible negative environmental and health effects and encourages recycling of the component materials of the equipment.

For further information about available waste disposal systems, contact your local waste disposal service or the shop where you bought the product.

The manufacturers and importers comply with their responsibility for recycling, treating, and environmentally compatible disposal of waste both directly and collectively.

FRANÇAIS

Description et mode d'emploi

L'appareil que vous venez d'acheter appartient à la série EASY DRY DUAL / VORTDRY JET qui comporte 2 sèche-mains/sèche-cheveux et 1 sèche-cheveux à installation murale pour habitations privées ou lieux publics - piscines, hôtels, etc -. Tous les appareils de la gamme ont un indice IPX4 de protection contre les projections d'eau. La série propose les modèles suivants.

Sèche-mains/sèche-cheveux
EASY DRY DUAL 1300 (fig. 32)
EASY DRY DUAL 1300 A (fig. 33)
Les deux versions, manuelle et automatique, ont une puissance nominale totale de 1300 W.

Sèche-cheveux :
VORTDRY 1000 JET (fig.34)
La version automatique a une puissance nominale totale de 800 W.

Sécurité



Attention:
ce symbole indique la nécessité de prendre quelques précautions pour la sécurité de l'utilisateur

- Ne pas utiliser cet appareil pour un usage autre que celui qui est décrit dans ce livret.
- Contrôler l'intégrité de l'appareil après l'avoir sorti de son emballage : dans le doute, s'adresser immédiatement à un Service après-vente agréé Vortice. Placer les éléments de l'emballage hors de portée des enfants ou des personnes handicapées.
- L'utilisation de tout appareil électrique implique le respect de quelques règles fondamentales notamment :
 - ne pas toucher l'appareil avec les mains mouillées ou humides
 - ne pas toucher l'appareil pieds nus
 - en interdire l'emploi aux enfants ou aux personnes handicapées sans surveillance.
- Cet appareil ne peut pas être utilisé par des enfants ou par des adultes ayant des capacités physiques, sensorielles ou mentales réduites ou inexpérimentées à moins qu'elles n'aient reçu les instructions nécessaires ou qu'elles ne soient sous la responsabilité d'une personne chargée de leur sécurité. Surveiller les enfants et veiller à ne pas les laisser jouer avec l'appareil.
- Quand on ne souhaite plus l'utiliser, ranger l'appareil hors de portée des enfants et des personnes inexpérimentées après l'avoir débranché du réseau électrique.
- Ne pas utiliser l'appareil en présence de substances ou de vapeurs inflammables telles que l'alcool, les insecticides, l'essence, etc.
- Pendant le séchage, maintenir le flux d'air à une distance suffisante des cheveux.



Avertissement:
ce symbole indique la nécessité de prendre quelques précautions pour la sécurité du produit

- Ne pas modifier l'appareil.
- Ne pas exposer l'appareil aux agents atmosphériques (pluie, soleil etc).
- Ne rien poser sur l'appareil.
- Ne pas obstruer la bouche de sortie d'air.
- Ne pas appliquer d'autres accessoires que ceux qui sont livrés avec l'appareil sur la bouche de sortie d'air.
- Raccrocher l'appareil au support mural après usage (uniquement VORTDRY 1000 JET).
- Ne pas introduire d'objets dans les bouches d'arrivée et de sortie d'air.
- Contrôler périodiquement, de visu, l'intégrité de l'appareil. Ne pas utiliser l'appareil s'il est défectueux et contacter immédiatement un Service après-vente agréé Vortice.
- En cas de dysfonctionnement et/ou de panne, s'adresser immédiatement à un Service après-vente agréé Vortice et demander, pour toute réparation, l'emploi de pièces détachées d'origine.
- Si l'appareil tombe ou reçoit des coups violents, le faire vérifier immédiatement par un Service après-vente agréé Vortice
- L'installation de l'appareil doit être réalisée par un professionnel qualifié.
- L'installation électrique à laquelle l'appareil est branché doit être conforme aux normes en vigueur.
- Brancher l'appareil au réseau d'alimentation/à la prise électrique uniquement si la tension du secteur/de la prise est adaptée à sa puissance maximale. Dans le cas contraire, s'adresser immédiatement à un professionnel qualifié.
- Couper l'interrupteur général de l'installation dans les cas suivants : a) anomalie pendant le fonctionnement b) nettoyage extérieur c) longue période d'inactivité.
- En cas de surchauffe de l'appareil, un dispositif spécial de protection de la résistance à réarmement automatique entre en fonction. S'il se déclenche, attendre que l'appareil revienne à sa température de fonctionnement normale avant de le réutiliser (environ 10 minutes). L'interruption momentanée du souffle d'air chaud n'est pas un dysfonctionnement mais une sécurité supplémentaire pour l'utilisateur.
- Le branchement électrique de l'appareil, les services qui y sont reliés et les dispositifs de déconnexion du réseau d'alimentation doivent être conformes à la réglementation nationale en vigueur.
- En cas d'endommagement du câble d'alimentation, le remplacer immédiatement ; cette opération devra être réalisée par un Service après-vente Vortice.

FRANÇAIS

Installation

- L'installation murale de l'appareil doit être réalisée avec des vis et des tasseaux par un professionnel qualifié.
- Cet appareil doit être fixé hors de portée des personnes qui utilisent la baignoire, la douche ou le lavabo, conformément aux normes d'installation en vigueur dans les pays de destination.
- L'appareil doit être installé au minimum à 150 cm du sol.
- Figures n°1 au n°31

Mode d'emploi

EASY DRY DUAL 1300

L'appareil se met en marche manuellement en appuyant sur le bouton en face du couvercle avant (fig. 35). La durée du soufflage peut-être préréglée de 5 à 30 secondes, au choix de l'installateur, grâce au trimmer intégré à la carte électronique interne (fig.36).

EASY DRY DUAL 1300 A

L'appareil se met en marche automatiquement grâce au capteur à infrarouges (fig.37) intégré à la carte électronique qui démarre l'appareil à l'approche des mains. La distance de déclenchement du soufflage peut être préréglée de 0 à 35 cm, au choix de l'installateur, grâce au trimmer intégré à la carte électronique interne (fig.38). Un système antivandalisme spécial coupe automatiquement le débit d'air chaud au bout de 20 minutes de fonctionnement ininterrompu quand un obstacle est placé devant le capteur. Quelques secondes après la suppression de l'obstacle, l'appareil peut être remis en marche.

VORT DRY 1000 JET

L'appareil se met en marche automatiquement dès qu'on détache la bouche de soufflage de son support (fig.39). Il s'éteint quand on repose la bouche de soufflage sur son support (fig.40) ou après 20 minutes de fonctionnement ininterrompu.

Schémas électriques

(Fig. 41)

Entretien / Nettoyage

Le sèche-cheveux ne requiert normalement aucun entretien particulier. Il suffit d'éliminer la poussière à l'aide d'un chiffon souple et sec. Au besoin, humidifier le chiffon avec de l'eau tiède et du produit nettoyant neutre non abrasif. Vérifier que la bouche d'aspiration n'est pas entravée par des peluches ou des cheveux. Les appareils ont aussi un filtre extérieur lavable (fig.42) qui évite l'accumulation de poussières près des composants électriques.

Information importante pour éliminer l'appareil en respectant l'environnement

DANS CERTAINS PAYS DE L'UNION EUROPÉENNE, CET APPAREIL N'ENTRE PAS DANS LE CHAMP DE TRANSPOSITION DE LA DIRECTIVE DEEE, IL N'EXISTE DONC AUCUNE OBLIGATION DE COLLECTE DIFFÉRENCIÉE À LA FIN DE SON CYCLE DE VIE.

Cet appareil est conforme à la Directive EU2002/96/EC.

Le symbole du bidon barré apposé sur l'appareil indique que, lors de sa mise au rebut, il doit être traité séparément des déchets domestiques et remis à un centre de collecte différenciée pour équipements électriques et électroniques ou au revendeur, lors de l'achat d'un nouvel appareil.



L'utilisateur est responsable de la remise de l'appareil à la fin de son cycle de vie aux structures de collecte appropriées, sous peine des sanctions prévues par la loi en matière de traitement des déchets.

La collecte différenciée, en permettant de recycler l'appareil, de le retraiter et de l'éliminer en respectant l'environnement, contribue à éviter la pollution du milieu et ses effets sur la santé et favorise la réutilisation des matériaux qui composent l'appareil.

Pour plus d'informations sur les systèmes de collecte existants, s'adresser au service local d'élimination des déchets ou au magasin dans lequel l'appareil a été acheté.

Les producteurs et les importateurs satisfont à leurs obligations environnementales en matière de recyclage, de traitement et d'élimination des déchets, directement ou en participant à un système collectif.

DEUTSCH

Beschreibung und Gebrauch

Das von Ihnen erworbene Produkt gehört zur Serie EASY DRY DUAL / VORTDRY JET, die sich aus zwei Händetrocknern/Haartrockner und einem Haartrockner zur Wandmontage zusammensetzt. Es ist sowohl für den privaten Gebrauch, als auch die Verwendung in öffentlichen Einrichtungen, wie Schwimmbädern, Hotels usw. geeignet. Alle Geräte dieser Serie sind gegen allseitiges Spritzwasser geschützt (Schutzart IPX4). Die Geräteserie setzt sich aus den folgenden Modellen zusammen:

Händetrockner/Haartrockner:
EASY DRY DUAL 1300 (Abb. 32)
EASY DRY DUAL 1300 A (Abb. 33)
Zwei Ausführungen - manuell und automatisch - mit einer Gesamtnennleistung von 1.300 W.

Haartrockner:
VORTDRY 1000 JET (Abb.34)
Eine automatische Ausführung mit einer Gesamtnennleistung von 800 W.

Sicherheit



Achtung:
dieses Symbol zeigt Vorsichtsmaßnahmen an um Schäden am Bediener zu vermeiden

- Dieses Gerät darf nur für den in der vorliegenden Anleitung angegebenen Verwendungszweck eingesetzt werden.
- Das Gerät nach dem Auspacken auf Transportschäden oder andere Mängel untersuchen; im Zweifelsfall unverzüglich einen Vortice-Vertragshändler verständigen. Das Verpackungsmaterial nicht in Reichweite von Kindern oder Personen lassen, die sich damit schaden könnten.
- Beim Einsatz von Elektrogeräten jeder Art müssen einige Grundregeln stets beachtet werden, wie unter anderem:
 - Das Gerät nicht mit nassen oder feuchten Händen berühren.
 - Nicht barfuß berühren.
 - Nicht unbeaufsichtigt von Kindern oder Personen, die sich damit schaden könnten, benutzen lassen.
- Dieses Gerät darf von Kindern oder Personen mit eingeschränkten körperlichen oder geistigen Fähigkeiten oder mangelnder Erfahrung bzw. Kenntnis im Umgang mit Elektrogeräten nur unter der Aufsicht oder nach gründlicher Unterweisung und Überprüfung seitens einer für ihre Sicherheit verantwortlichen Person bedient werden. Kinder sind zu überwachen, damit sie nicht mit dem Gerät spielen.
- Wird das Gerät nicht mehr benutzt, muss es vom elektrischen Stromnetz getrennt und außerhalb der Reichweite von Kindern und Personen, die es allein nicht sachgemäß bedienen können, aufbewahrt werden.
- Das Gerät nicht in der Nähe entflammbarer

Substanzen oder Dämpfe wie Alkohol, Insektizide, Benzin usw. verwenden.

- Während des Trocknens muss das Gerät in angemessener Entfernung vom Haar gehalten werden.



Hinweis:
dieses Symbol zeigt Vorsichtsmaßnahmen an um Schäden am Gerät zu vermeiden

- Keine Änderungen am Gerät vornehmen.
- Das Gerät keinen Witterungseinflüssen (Regen, Sonneneinstrahlung usw.) aussetzen.
- Keine Gegenstände auf dem Gerät abstellen.
- Die Luftdüse nicht verstopfen.
- An der Luftdüse kein Zubehör anbringen, das nicht zum Gerät gehört.
- Das Gerät nach der Benutzung immer an der Wandhalterung einhängen (nur VORTDRY 1000 JET).
- Keine Gegenstände in die Zu- und Abluftöffnungen stecken.
- Regelmäßig den einwandfreien Zustand des Gerätes überprüfen. Bei festgestellten Mängeln das Gerät nicht benutzen und sofort einen Vortice-Vertragshändler aufsuchen.
- Bei Betriebsstörungen und/oder defektem Gerät sofort einen Vortice-Vertragshändler verständigen, und für eine eventuelle Reparatur die Verwendung von Vortice-Originalersatzteilen verlangen.
- Fällt das Gerät hinunter oder wurde es starken Stößen ausgesetzt, muss es ehestmöglich von einem Vortice-Vertragshändler überprüft werden.
- Die Installation des Gerätes darf nur durch qualifiziertes Fachpersonal erfolgen.
- Die Elektroanlage, an die das Gerät angeschlossen wird, muss den geltenden Vorschriften entsprechen.
- Das Gerät nur dann an das Stromnetz anschließen, wenn die Stromfestigkeit der Anlage/Steckdose für die maximale Geräteleistung geeignet ist. Sollte dies nicht der Fall sein, sofort qualifiziertes Fachpersonal beiziehen.
- Den Hauptschalter ausschalten, wenn: a) eine Betriebsstörung festgestellt wird. b) das Geräteäußere gereinigt werden muss. c) das Gerät längere Zeit nicht benutzt wird.
- Bei Überhitzung des Gerätes wird eine Schutzvorrichtung mit automatischer Rücksetzung des Heizelementes aktiviert. In diesem Fall muss vor der neuerlichen Benutzung des Gerätes gewartet werden, bis dieses wieder die normale Betriebstemperatur erreicht hat (ca. 10 Minuten). Die vorübergehende Unterbrechung der Warmluftabgabe ist keine Betriebsstörung, sondern dient der Sicherheit des Benutzers.
- Der Anschluss an das Stromnetz, die damit verbundenen Arbeiten, sowie die im Speisernetz vorhandenen Trennvorrichtungen müssen den im jeweiligen Land geltenden gesetzlichen Bestimmungen entsprechen.
- Bei Schäden am Stromkabel sofort eine von Vortice autorisierte technische Kundendienststelle aufsuchen und ersetzen lassen.

DEUTSCH

Installation

- Das Gerät muss von einem qualifizierten Fachmann mit Hilfe von Dübeln und Schrauben an der Wand installiert werden.
- Gemäß den Hinweisen zu den im Verwenderland gültigen Installationsvorschriften muss dieses Gerät so installiert werden, dass es außerhalb der Reichweite von Personen liegt, die sich in einer Badewanne oder einer Dusche befinden, oder gerade das Waschbecken benutzen.
- Das Gerät muss mindestens 150 cm über dem Boden montiert werden.
- Abb. n°1 auf n°31

Gebrauch

EASY DRY DUAL 1300

Das Gerät wird manuell durch Drücken der Taste auf der Frontabdeckung aktiviert (Abb.35). Die Laufzeit kann vom Installationstechniker mit Hilfe des in der geräteinternen Platine eingebauten Reglers auf 5 bis 30 Sekunden eingestellt werden (Abb. 36).

EASY DRY DUAL 1300 A

Das Gerät schaltet sich dank eines in der Platine eingebauten Infrarotsensors (Abb. 37) automatisch ein, sobald die Hände nahe genug sind; die Aktivierungsdistanz kann vom Installationstechniker mit Hilfe des in der geräteinternen Platine eingebauten Reglers von 0 bis ca. 35 cm eingestellt werden (Abb.38). Wird ein Fremdkörper/Gegenstand vor den Sensor gehalten/gelegt, unterbricht eine Vandalismusschutzvorrichtung die Warmluftabgabe automatisch nach ca. 20 Minuten Dauerbetrieb. Bereits einige Sekunden nach dem Entfernen des Gegenstandes kann das Gerät neuerlich in Betrieb genommen werden.

VORT DRY 1000 JET

Das Gerät schaltet sich mit dem Abnehmen der Düse von der Halterung automatisch ein (Abb.39), und, sobald die Düse wieder in die Halterung gehängt wird (Abb.40), bzw. nach ca. 20 Minuten Dauerbetrieb, wieder ab.

E-Schaltpläne

(Abb. 41)

Wartung/Reinigung

Das Gerät benötigt in der Regel keine besondere Wartung. Im Bedarfsfall genügt es, das Gerät mit einem weichen, trockenen Tuch abzustauben, oder gegebenenfalls mit warmem Wasser und einem milden, nicht scheuernden Reiniger zu säubern. Regelmäßig kontrollieren, ob die Luftansaugdüse frei von Füssen und/oder Haaren ist. Die Geräte sind auch mit einem waschbaren, externen Filter ausgestattet (Abb.42), der die Anlagerung von Schmutz bei den elektrischen Komponenten verhindert.

Wichtige Information für eine umweltgerechte Entsorgung

IN EINIGEN EU-LÄNDERN GELTEN FÜR DIESES PRODUKT NICHT DIE VORGABEN DER EUROPÄISCHEN RICHTLINIE ÜBER ELEKTRO- UND ELEKTRONIK-ALTGERÄTE (WEEE-RICHTLINIE) UND DEMNACH BESTEHT IN DIESEN LÄNDERN AUCH KEINE PFLICHT FÜR DIE MÜLLTRENNUNG BEI DER ENTSORGUNG DES GERÄTES.

Dieses Gerät entspricht der europäischen Richtlinie EU2002/96/EG über Elektro- und Elektronik-Altgeräte.

Das auf dem Gerät angebrachte Symbol mit der durchgestrichenen Mülltonne weist darauf hin, dass das Gerät nach seiner definitiven Außerbetriebsetzung nicht zum Hausmüll gehört, sondern unbedingt in einem Altstoffsammelzentrum für Elektro- und Elektronik-Altgeräte getrennt entsorgt, oder beim Kauf eines Ersatzgerätes dem Händler zur vorschriftsmäßigen Entsorgung übergeben werden muss.



Der Benutzer ist für die vorschriftsmäßige Entsorgung des Altgerätes verantwortlich und kann bei Nichtbeachtung der gesetzlichen Vorgaben vom Gesetzgeber zur Verantwortung gezogen werden.

Durch die vorschriftsmäßige, umweltgerechte Entsorgung, Behandlung und Wiederverwertung des Altgerätes bzw. seiner Komponenten werden mögliche umwelt- und/oder gesundheitsschädigende Auswirkungen verhindert und die Wiederverwertung einzelner Materialien ermöglicht.

Für detailliertere Informationen zur getrennten Müllsammmlung wenden Sie sich bitte an den Händler, bei dem Sie das Gerät gekauft haben, oder an das örtliche Altstoffsammelzentrum.

Die Hersteller und die Importeure kommen ihrer Pflicht hinsichtlich der umweltgerechten Entsorgung und Wiederverwertung direkt oder indirekt durch die Teilnahme an Kollektivsystemen nach.

ESPAÑOL

Descripción y uso

Ud. ha comprado un aparato de la familia EASY DRY DUAL / VORTDRY JET, que está compuesta por dos secadores de manos/de pelo y un secador de pelo de pared para uso doméstico o en locales públicos como piscinas, hoteles, etc. Todos los aparatos de la gama poseen grado de protección contra el agua IPX4. Esta familia incluye los siguientes modelos:

Secador de manos/de pelo:
EASY DRY DUAL 1300 (fig. 32)
EASY DRY DUAL 1300 A (fig. 33)
Dos versiones, manual y automática, con potencia nominal total de 1.300 W.

Secador de pelo:
VORTDRY 1000 JET (fig.34)
Una versión automática con potencia nominal total de 800 W.

Seguridad



Atención:
este símbolo indica precauciones que sirven para evitar daños al usuario

- No emplear este producto con fines distintos a los previstos por este manual.
- Una vez extraído el producto de su embalaje, comprobar su integridad: en caso de duda, contactar inmediatamente con un proveedor autorizado de Vortice. No dejar el embalaje al alcance de niños o personas con discapacidad.
- El empleo de todo tipo de aparato eléctrico comporta el cumplimiento de algunas reglas fundamentales, entre las que destacamos:
 - No tocarlo con las manos mojadas o húmedas;
 - No tocarlo con los pies descalzos;
 - No permitir que los niños o las personas con discapacidad lo utilicen.
- Este aparato no es apto para ser utilizado por niños ni personas con discapacidad física, sensorial o psíquica, o que carezcan de la experiencia y los conocimientos necesarios, excepto cuando lo hagan bajo la supervisión de una persona responsable de su seguridad o que les haya instruido en el manejo. Vigile a los niños y no permita que jueguen con el aparato.
- En el caso de que no se desee volver a utilizar el aparato, hay que desconectarlo de la red eléctrica y colocarlo lejos del alcance de los niños o de las personas con discapacidad.
- No utilizarlo en presencia de sustancias o vapores inflamables como alcohol, insecticidas, gasolina, etc.
- Mantener el flujo de aire a la distancia adecuada del cabello durante el uso.



Advertencia:
este símbolo indica precauciones que sirven para evitar daños en el producto

- No modificar el producto.
- No exponer el aparato a los agentes atmosféricos (lluvia, sol, etc.).
- No apoyar objetos sobre el aparato.
- No obstruir la boca de salida del aire.
- No colocar en la boca de salida de aire accesorios no suministrados con el aparato.
- Enganchar el aparato en el soporte de pared al terminar de utilizarlo (sólo VORTDRY 1000 JET).
- No introducir objetos en las bocas de salida y entrada del aire.
- Inspeccionar periódicamente el aparato para controlar que esté en perfecto estado. En caso de anomalía, no emplear el aparato y ponerse en contacto inmediatamente con un proveedor autorizado de Vortice.
- Si el aparato no funciona correctamente o se avería, ponerse en contacto inmediatamente con un proveedor autorizado de Vortice. En caso de reparación, solicitar recambios originales Vortice.
- Si el aparato se cae o recibe un golpe fuerte, contactar inmediatamente con un proveedor autorizado de Vortice.
- El aparato debe ser instalado por personal profesional cualificado.
- La instalación eléctrica a la que se ha de conectar el aparato debe ser conforme con las normas vigentes.
- Conectar el producto a la red de alimentación eléctrica o a una toma de corriente sólo si la capacidad de la instalación es adecuada a su potencia máxima. Si no se dispone de una red con estas características, contactar inmediatamente con personal cualificado.
- Apagar el interruptor general de la instalación eléctrica: a) en caso de funcionamiento anómalo; b) antes de limpiar el aparato por fuera; c) si el aparato no va a ser utilizado durante largos periodos de tiempo.
- En caso de sobrecarga de temperatura, se activa un dispositivo de protección especial de la resistencia, con restablecimiento automático. Si se dispara este dispositivo, antes de poder utilizar de nuevo el aparato es necesario esperar a que alcance su temperatura normal de funcionamiento (aproximadamente 10 minutos). Esta interrupción del suministro de aire caliente no es una anomalía; sirve para garantizar la seguridad del usuario.
- La conexión eléctrica del aparato, las operaciones pertinentes y los dispositivos de desconexión previstos en la red de alimentación deben ser conformes a las reglas de instalación nacionales.
- Si el cable de alimentación está dañado, hay que ponerse en contacto con un Centro de Asistencia Técnica de Vortice para que lo sustituyan inmediatamente.

ESPAÑOL

Instalación

- El aparato debe ser instalado en la pared (con tornillos y tacos) sólo por personal profesional cualificado.
- Este producto tiene que fijarse lejos del alcance de quien utiliza la bañera, la ducha o el lavabo, en virtud de las normas de instalación vigentes en los países de destino.
- El aparato se ha de instalar a una altura mínima de 150 cm del suelo.
- Figuras nº1 a nº31

Uso

EASY DRY DUAL 1300

El aparato se activa manualmente pulsando la tecla situada en la tapa frontal (fig. 35). El instalador puede programar el tiempo de funcionamiento de 5 a 30 s regulando el trimmer de la tarjeta electrónica interna (fig.36).

EASY DRY DUAL 1300 A

El aparato se activa automáticamente al acercar las manos, gracias al sensor de infrarrojos (fig. 37) integrado en la tarjeta electrónica. El instalador puede programar la distancia de activación de 0 a 35 cm aproximadamente, regulando el trimmer integrado en la tarjeta electrónica interna (fig. 38). El dispositivo antivandalismo interrumpe automáticamente el suministro de aire caliente a los 20 min de funcionamiento continuo por la presencia de un objeto delante del sensor. El funcionamiento normal del aparato se restablece a los pocos segundos de haber retirado el objeto.

VORT DRY 1000 JET

El aparato se activa automáticamente al desenganchar la boquilla (fig. 39) y se apaga al volverla a enganchar en su alojamiento (fig. 40) o a los 20 minutos de funcionamiento continuo.

Esquemas eléctricos

(Fig. 41)

Mantenimiento y limpieza

El aparato no necesita mantenimiento especial. Si fuera necesario eliminar el polvo acumulado, basta utilizar un paño seco o húmedo con agua tibia y un detergente neutro que no sea abrasivo. Comprobar que en la boca de aspiración no se acumulen pelos ni pelusas. Los aparatos incorporan un filtro externo lavable (fig.42) que evita que la suciedad se acumule cerca de los componentes eléctricos.

Información importante sobre eliminación respetuosa con el medio ambiente

EN ALGUNOS PAÍSES DE LA UNIÓN EUROPEA ESTE PRODUCTO NO ESTÁ INCLUIDO EN EL ÁMBITO DE APLICACIÓN DE LA LEY NACIONAL QUE TRASPONE LA DIRECTIVA RAEE Y, POR LO TANTO, NO EXISTE OBLIGACIÓN ALGUNA DE RECOGIDA SELECTIVA AL FINALIZAR SU VIDA ÚTIL.

Este producto cumple los requisitos de la Directiva EU2002/96/EC.

El símbolo del contenedor de basura tachado, que hay sobre el aparato, indica que no puede ser eliminado con los desechos domésticos al finalizar su vida útil. Se ha de llevar a un punto de recogida selectiva para aparatos eléctricos o electrónicos o entregar al proveedor durante la compra de un aparato equivalente.



El usuario deberá llevar el aparato a un punto de recogida selectiva para su eliminación, de lo contrario se aplicarán las sanciones previstas por las normas sobre eliminación de desechos.

La recogida selectiva para la reutilización, tratamiento y eliminación respetuosa con el medio ambiente del aparato ayuda a evitar los efectos sobre el medio ambiente y la salud y favorece el reciclaje de los materiales que componen el producto.

Para más información sobre los sistemas de eliminación disponibles, contactar con el servicio local de eliminación de desechos o con el negocio que vendió el aparato.

Los fabricantes y los importadores cumplen con su responsabilidad de recuperación, tratamiento y eliminación respetuosa con el medio ambiente directamente o participando a un sistema colectivo.

PORTUGUÊS

Descrição e utilização

O aparelho que adquiriu pertence à família EASY DRY DUAL/VORTDRY JET, constituída por 2 secadores de mãos/de cabelo e 1 secador de cabelo, de instalação na parede e adequados para a utilização não só em residências privadas como também em locais públicos, tais como piscinas, hotéis, etc. Todos os aparelhos da gama dispõem de uma protecção contra a água IPX4. A família é composta pelos seguintes modelos:

secador de mãos/de cabelo:
EASY DRY DUAL 1300 (fig. 32)
EASY DRY DUAL 1300 A (fig. 33)
Duas versões, manual e automática, de potência nominal total equivalente a 1.300 W.

secador de cabelo:
VORTDRY 1000 JET (fig. 34)
Uma versão automática, de potência nominal total equivalente a 800 W.

Segurança



Atenção:
este símbolo indica as precauções a tomar para evitar danos ao utilizador

- Não use este produto para uma função diferente da especificada no presente manual de instruções.
- Depois de retirar o produto da embalagem, certifique-se da sua integridade; em caso de dúvida, contacte imediatamente um técnico qualificado ou um Centro de Assistência Técnica autorizado Vortice. Não deixe as peças da embalagem ao alcance das crianças ou de pessoas inaptas.
- A utilização de qualquer aparelho eléctrico obriga ao cumprimento de determinadas regras fundamentais, entre as quais:
 - Não deve ser tocado com as mãos molhadas ou húmidas;
 - Não deve ser tocado descalço;
 - não deixe que seja utilizado por crianças ou pessoas inaptas e sem vigilância.
- Este aparelho não deve ser utilizado por parte de pessoas (incluindo crianças) com reduzidas capacidades físicas, sensoriais ou mentais, e igualmente sem experiência e conhecimentos, a menos que sejam seguidas ou previamente instruídas em relação ao próprio uso, pela pessoa responsável pela segurança pessoal. As crianças devem ser vigiadas de forma a assegurar que não brincam com o aparelho.
- Coloque o aparelho fora do alcance das crianças e das pessoas inaptas no momento em que decidir desligá-lo da rede eléctrica e não voltar a utilizá-lo.
- Não utilize o aparelho na presença de substâncias ou vapores inflamáveis tais como o álcool, insecticidas, gasolina, etc.
- Durante a secagem, mantenha o fluxo de ar a uma distância adequada dos cabelos.



Advertência:
este símbolo indica as precauções a tomar para evitar danos ao produto

- Não efectue quaisquer modificações ao produto.
- Não exponha o aparelho a agentes atmosféricos (chuva, sol, etc.).
- Não poue objectos sobre o aparelho.
- Não obstrua a boca de saída do ar.
- Não aplique acessórios não fornecidos na boca de saída de ar.
- Reengate sempre o aparelho no suporte de parede após a sua utilização (apenas VORTDRY 1000 JET).
- Não insira objectos ou corpos estranhos nas aberturas de entrada e de saída do ar.
- Verifique periodicamente se o aparelho está em bom estado. No caso de qualquer imperfeição, não utilize o aparelho e contacte imediatamente um revendedor autorizado Vortice.
- Em caso de mau funcionamento e/ou avaria do aparelho, contacte imediatamente um revendedor autorizado Vortice e peça, para uma possível reparação, o uso de peças sobresselentes originais Vortice.
- Se o aparelho cair ou receber fortes golpes, leve-o imediatamente a um Centro de Assistência Técnica Vortice autorizado
- A instalação do aparelho deve ser efectuada por pessoal profissionalmente qualificado.
- O sistema eléctrico a que o aparelho está ligado deve estar em conformidade com as normas em vigor.
- Ligue o aparelho à rede de alimentação/tomada eléctrica apenas se a capacidade do equipamento/tomada for adequada à sua potência máxima. Caso contrário, contacte imediatamente pessoal profissionalmente qualificado.
- Desligue o interruptor geral do sistema quando: a) detectar uma anomalia no funcionamento; b) decidir efectuar uma manutenção de limpeza externa; c) decidir não o utilizar durante períodos prolongados.
- Em caso de sobrecarga de temperatura é accionado um dispositivo de protecção especial, de reinício automático, da resistência. No caso da sua activação, antes de retomar a utilização, é necessário esperar que o aparelho regresse à temperatura normal de funcionamento (cerca de 10 minutos). A suspensão momentânea da distribuição de ar quente não representa uma anomalia, mas uma maior segurança para o utilizador.
- A ligação eléctrica do aparelho, as actividades relacionadas com a mesma e os dispositivos de desactivação, previstos na rede de energia eléctrica, devem estar em conformidade com as regras nacionais de instalação.
- Em caso de danos no cabo de alimentação, proceda imediatamente à substituição, que deverá ser levada a cabo num Centro de Assistência Vortice.

PORTUGUÊS

Instalação

- A instalação do aparelho deve ser efectuada na parede, com parafusos e buchas, apenas por pessoal profissionalmente qualificado.
- Este produto deve ser fixo fora do alcance de quem utiliza a banheira, o duche, o lavatório, em conformidade com as normas de instalação vigentes nos países de destino.
- A altura do aparelho do chão não deve ser inferior a 150 cm.
- Figuras nº1 a nº31

Utilização

EASY DRY DUAL 1300

O aparelho é activado manualmente através do botão situado no local correspondente à tampa da frente (fig. 35). A duração da secagem pode ser predefinida para um período de 5 a 30 segundos (a cargo do instalador), actuando no trimmer integrado na placa electrónica interna (fig. 36).

EASY DRY DUAL 1300 A

O aparelho activa-se automaticamente graças a um sensor de infravermelhos (fig. 37), integrado na placa electrónica, que liga o aparelho quando se aproximam as mãos; a distância de activação pode ser predefinida para um espaço de cerca de 0 a 35 cm (a cargo do instalador), actuando no trimmer integrado na placa electrónica interna (fig. 38). Um dispositivo anti-vandalismo interrompe automaticamente a saída de ar quente ao fim de cerca de 20 minutos de funcionamento ininterrupto, em caso de colocação de um obstáculo à frente do sensor. Uma vez removido o obstáculo, e ao fim de alguns segundos, o aparelho pode ser reiniciado.

VORT DRY 1000 JET

O aparelho activa-se automaticamente quando se retira o bocal de distribuição do lugar (fig. 39) e desliga-se quando este é novamente colocado no sítio (fig. 40) ou, alternativamente, ao fim de cerca de 20 minutos de funcionamento ininterrupto.

Esquemas eléctricos

(Fig. 41)

Manutenção/limpeza

O aparelho normalmente não necessita de uma particular manutenção. Em caso de necessidade, basta eliminar o pó com um pano seco e suave ou, se necessário, humedecido com água t pida e detergente neutro n o abrasivo. Certifique-se de que a boca de aspira o do aparelho est  livre de eventuais filamentos ou p os. Os aparelhos tamb m s o dotados de filtro externo lav vel (fig. 42) destinado a prevenir a acumula o de sujidade junto aos componentes el ctricos.

Informa o importante para a elimina o compat vel com o ambiente

EM ALGUNS PA SES DA UNI O EUROPEIA ESTE PRODUTO N O RECAI NO CAMPO DE APLICA O DA LEI NACIONAL DE TRANSPOSI O DA DIRECTIVA REEE, PELO QUE N O VIGORA NELES QUALQUER OBRIGA O DE RECOLHA SELECTIVA NO FIM DE VIDA.

Este aparelho encontra-se em conformidade com a Directiva EU2002/96/EC.

O s mbolo do balde do lixo cruzado que se encontra no aparelho indica que o mesmo, no fim da sua vida  til, devendo ser tratado separadamente do lixo dom stico, deve ser entregue num centro de recolha diferenciada para aparelhos el ctricos e electr nicos, ou ent o entregue ao vendedor no momento da aquisi o de um aparelho novo e equivalente.



O utilizador   respons vel pela entrega do aparelho em fim de vida nas devidas estruturas de recolha, sob pena de san es previstas pela lei em vigor sobre este tipo de material.

A adequada recolha diferenciada do aparelho e a sua conseqente reciclagem, tratamento e elimina o ambientalmente compat vel contribuem para evitar os poss veis efeitos negativos no ambiente e na sa de, e favorecem a reciclagem dos materiais que comp em o aparelho.

Para informa es mais detalhadas sobre os sistemas de recolha dispon veis, dirija-se ao servi o local de elimina o de res duos ou   loja na qual foi feita a aquisi o do aparelho.

Os produtores e os importadores assumem a pr pria responsabilidade no que diz respeito   reciclagem, tratamento e elimina o ambientalmente compat vel seja directamente seja participando num sistema colectivo.

NEDERLANDS

Beschrijving en gebruik

Het door u aangeschafte product maakt deel uit van de serie EASY DRY DUAL / VORTDRY JET, die bestaat uit 2 handdrogers/haardrogers en 1 haardroger, die aan de wand geïnstalleerd moeten worden en die geschikt zijn voor gebruik in particuliere woningen maar ook een openbare gelegenheden zoals zwembaden, hotels, enz. Alle apparaten van deze serie hebben in openbare gelegenheden beveiliging tegen water IPX4. De serie bestaat uit de volgende modellen:

handdrogers/haardrogers:

EASY DRY DUAL 1300 (fig. 32)

EASY DRY DUAL 1300 A (fig. 33)

Twee uitvoeringen, met de hand in te schakelen en automatisch, met een nominaal vermogen van 1.300 W.

haardrogers:

VORTDRY 1000 JET (fig.34)

Een automatische uitvoering, met een nominaal vermogen van 800 W.

Veiligheid



Let Op:
dit symbool markeert voorzorgsmaatregelen om schade aan de gebruiker te voorkomen

- Gebruik dit product niet voor andere doeleinden dan de in deze handleiding aangegeven toepassingen.
- Controleer, na het verpakkingsmateriaal te hebben verwijderd, of het apparaat onbeschadigd is; wendt u in geval van twijfel onmiddellijk tot een erkende Vortice Dealer. Houd het verpakkingsmateriaal buiten het bereik van kinderen of verstandelijk gehandicapten.
- Bij het gebruik van alle elektrische apparaten moeten een aantal basisregels in acht genomen worden, waaronder:
 - raak het apparaat niet met natte of vochtige handen aan;
 - raak het apparaat nooit aan als u op blote voeten loopt;
 - laat kinderen of mensen met een verstandelijke beperking het apparaat niet zonder toezicht gebruiken.
- Dit apparaat is niet geschikt voor gebruik door personen (met inbegrip van kinderen) met beperkte lichamelijke, sensorische of verstandelijke vermogens, of zonder ervaring en kennis, tenzij zij onder toezicht staan of instructies hebben ontvangen van een voor hun veiligheid verantwoordelijke persoon over het gebruik van dit apparaat. Kinderen moeten altijd in de gaten worden gehouden om er zeker van te zijn dat zij niet met het apparaat gaan spelen.
- Berg het apparaat op buiten bereik van kinderen en verstandelijk gehandicapten, wanneer u besluit om het apparaat niet meer te gebruiken, trek de stekker uit het stopcontact.

- Gebruik het apparaat niet in aanwezigheid van ontvlambare stoffen of dampen, zoals alcohol, insecticiden, benzine, enz.
- Tijdens het drogen, wordt het haar op een gepaste afstand van de luchtstroom gehouden.



Waarschuwing:
dit symbool markeert voorzorgsmaatregelen om schade aan de product te voorkomen

- Breng geen veranderingen, van welke aard ook, aan het product aan.
- Zorg dat het apparaat niet aan weersomstandigheden wordt blootgesteld (regen, zon, enz.).
- Ga niet op het apparaat zitten en leg er geen voorwerpen op.
- Belemmer de blaasmond niet.
- Monteer op de blaasmond geen accessoires die niet werden meegeleverd.
- Hang het apparaat na gebruik altijd aan de wandsteun (alleen VORTDRY 1000 JET).
- Steek geen voorwerpen in de opening voor luchtaanzuiging en luchtuitstoot.
- Kijk regelmatig of het apparaat nog intact is. Ingeval van een defect, het apparaat niet gebruiken en onmiddellijk contact opnemen met een erkende Vortice Dealer.
- Neem in geval van een gebrekkige werking en/of defect onmiddellijk contact op met een erkende Vortice dealer en vraag altijd om gebruik van originele Vortice onderdelen in geval van reparatie.
- Als het apparaat valt of een harde klap krijgt, laat het dan controleren bij een erkende Vortice Dealer
- De installatie van het apparaat dient uitgevoerd te worden door een gekwalificeerd vakman.
- De elektrische installatie waar het apparaat op aangesloten is moet conform de geldende regelgeving zijn.
- Sluit het apparaat alleen op het elektriciteitsnet/de contactdoos aan, indien de stroomsterkte van het elektriciteitsnet/de contactdoos geschikt is voor het maximumvermogen van het apparaat. Is dat niet het geval, raadpleeg dan meteen een vakman.
- Schakel de hoofdschakelaar van de installatie uit als u: a) een storing in de werking vaststelt; b) de buitenkant van het apparaat schoon wilt maken; c) besluit het apparaat gedurende langere tijd niet te gebruiken.
- Ingeval van oververhitting van het apparaat, treedt een speciale beveiliging van de weerstand, met automatisch herstel, in werking. Wanneer deze beveiliging in werking treedt en alvorens het apparaat opnieuw te gebruiken, moet u wachten tot het apparaat de normale werkingstemperatuur heeft bereikt (ongeveer 10 minuten). De tijdelijke onderbreking van de afgifte van warme lucht is normaal en houdt een grotere veiligheid voor de gebruiker in.
- De elektrische aansluiting van het apparaat, de actieve onderdelen die hierop zijn aangesloten en de uitschakelvoorzieningen, moeten voldoen aan de installatievereisten van het land waarin het apparaat gebruikt wordt.
- Zorg in geval van een beschadigde voedingskabel dat deze tijdig wordt vervangen. Dit moet worden gedaan bij een Vortice Service Centrum.

NEDERLANDS

Installatie

- De installatie van het apparaat, aan de wand met behulp van schroeven en pluggen, mag uitsluitend uitgevoerd worden door een gekwalificeerd vakman.
- Dit product wordt geïnstalleerd buiten het bereik van wie zich in de badkuip, de douche en bij de wastafel bevindt, overeenkomstig de installatieregels die geldig zijn in het land waarin het product wordt gebruikt.
- De hoogte van het apparaat vanaf de vloer mag niet minder zijn dan 150 cm.
- Figuren n°1 op n°31

Gebruik

EASY DRY DUAL 1300

Het apparaat kan met de hand worden ingeschakeld door op de knop ter hoogte van de voorste afdekking te drukken (fig.35). De werkingsduur is van te voren ingesteld van 5 tot 30 sec. (in te stellen door de installateur), door het instellen van de in de interne elektronische kaart ingebouwde trimmer (fig.36).

EASY DRY DUAL 1300 A

Het apparaat wordt automatisch ingeschakeld dankzij een sensor met infrarode stralen (fig.37), die in de elektronische kaart is ingebouwd, als u uw handen onder het apparaat houdt start het; De werkingsduur is van te voren ingesteld van 0 tot ongeveer 35 sec. (in te stellen door de installateur), door het instellen van de in de interne elektronische kaart ingebouwde trimmer (fig. 38). Een speciale antivandalisme voorziening onderbreekt de afgifte van warme lucht automatisch nadat het apparaat ongeveer 20 minuten onafgebroken gewerkt heeft, bijv. als er een obstakel voor de sensor is geplaatst. Als het obstakel verwijderd is, kan het apparaat enkele seconden later weer gestart worden.

VORT DRY 1000 JET

Het apparaat wordt automatisch ingeschakeld als het uit de houder aan de wand gehaald wordt, (fig. 39), en wordt uitgeschakeld als het weer in de houder teruggeplaatst wordt, (fig. 40) of, als alternatief, na ongeveer 20 minuten ononderbroken werking.

Schakelschema's

(Fig. 41)

Onderhoud / Reiniging

Het apparaat heeft geen bijzonder onderhoud nodig. Het is voldoende om eventueel stof te verwijderen met een zachte en droge doek. Indien nodig, kan de doek worden bevochtigd met lauw water en een neutraal niet schurend reinigingsproduct. Controleer of de blaasopening niet belemmerd wordt door draden of haar. De apparaten zijn ook voorzien van een extern wasbaar filter, (fig. 42) dat bedoeld is om de ophoping van vuil in de buurt van de elektrische onderdelen te voorkomen.

Belangrijke informatie over milieuvriendelijke afvalverwerking

IN ENKELE LANDEN VAN DE EUROPESE UNIE VALT DIT PRODUCT NIET ONDER HET TOEPASSINGSGBIED VAN DE NATIONALE WETGEVING VOOR ERKENNING VAN DE AEEA-RICHTLIJN EN DERHALVE BESTAAT ER GEEN ENKELE VERPLICHTING VOOR GESCHIEDEN INZAMELING AAN HET EINDE VAN DE LEVENSDUUR VAN DIT PRODUCT.

Dit apparaat is conform de EU Richtlijn 2002/96/EG.

Het symbool op het apparaat met de afvalbak met een kruis erdoor geeft aan dat het apparaat, aan het einde van de levensduur, niet bij het huisvuil gezet mag worden maar ingeleverd moet worden bij een centrum voor gescheiden afvalinzameling voor elektrische en elektronische apparaten of teruggegeven moet worden aan de winkel op het moment van de aanschaf van een gelijkwaardig nieuw apparaat.



De gebruiker is verantwoordelijk voor het inleveren van het apparaat bij een daarvoor geschikt inzamelingspunt, op straffe van sancties op basis van de heersende wetgeving inzake afvalverwerking.

De adequate gescheiden inzameling ten einde het ingeleverde apparaat te kunnen recyclen, behandelen en milieuvriendelijk tot afval te kunnen verwerken draagt bij aan het voorkomen van mogelijk negatieve invloeden op het milieu en de gezondheid en bevordert de recycling van materialen waaruit het apparaat is samengesteld.

Voor nadere informatie over de beschikbare afvalverwerkingssystemen kunt u contact opnemen met de plaatselijke afvalverwerkingsdienst, of bij de winkel waar u het apparaat heeft aangeschaft.

De fabrikanten en importeurs zijn verantwoordelijk voor de recycling, de behandeling en de milieuvriendelijke afvalverwerking zowel direct als door deelname aan een collectief systeem.

SVENSKA

Beskrivning och användning

Produkten som du har förvärvat tillhör familjen EASY DRY DUAL / VORTDRY JET, bestående av 2 handtorkar/hårtorkar och 1 hårtork, att installeras på väggen och lämpliga för användningen i privatbostäder och även i offentliga miljöer, som swimmingpooler, hotell etc. Alla apparater i serien har ett vattenskydd IPX4. Familjen består av följande modeller:

handtork/hårtork:

EASY DRY DUAL 1300 (fig. 32)

EASY DRY DUAL 1300 A (fig. 33)

Två versioner, manuell och automatisk, med en nominell totaleffekt lika med 1.300 W.

hårtork:

VORTDRY 1000 JET (fig.34)

En automatisk version, med nominell totaleffekt lika med 800 W.

Säkerhet



Varning:
denna Symbol anger att försiktighet krävs
för att förhindra personskador

- Använd aldrig apparaten för annat bruk än det som anges i detta häfte.
- Ta ur apparaten ur emballaget och kontrollera att den är i fullgott skick. Vid tveksamhet; kontakta genast en serviceverkstad som auktoriserats av Vortice. Lämna aldrig delar av emballaget inom räckhåll för barn eller annan oförmögen person.
- Vid användning av elektriska apparater måste vissa grundläggande regler följas, bland annat:
 - vidrör inte apparaten med våta eller fuktiga händer;
 - vidrör inte apparaten om du är barfota;
 - låt inte barn eller annan oförmögen person använda apparaten utan övervakning.
- Denna apparat får inte användas av personer (inklusive barn) med nedsatta fysiska, sensoriska eller mentala förmågor, eller av personer utan erfarenhet och kunskap, om inte de är övervakade eller instruerade om användningen av apparaten av personer ansvariga för deras säkerhet. Barn ska övervakas för att garantera att de inte leker med apparaten.
- Placera apparaten på en plats som är oåtkomlig för barn och oförmögen person, då du har beslutat dig för att skilja den från elnätet och inte använda den längre.
- Använd inte apparaten i närvaro av brandfarliga ämnen eller ångor som t.ex. sprit, insektsmedel, bensin etc.
- Under torkningen av håret, håll luftflödet på lämpligt avstånd från håret.



Observera:
denna Symbol anger att försiktighet krävs
för att förhindra skador på produkten

- Utför inte någon typ av ändringar på produkten.
- Låt inte apparaten utsättas för skadlig påverkan av regn, snö, salt, kemiska ämnen eller liknande.
- Placera inga föremål på apparaten.
- Tapp inte till luftutsläppet.
- Fäst inga andra tillbehör vid luftutsläppet än de som medföljer apparaten.
- Häng alltid tillbaka apparaten på väggfästet efter användningen (enbart VORTDRY 1000 JET).
- För inte in främmande föremål i luftintaget och luftutsläppet.
- Inspektera apparaten regelbundet och kontrollera att den är i fullgott skick. I fall av fel, använd inte apparaten kontakta omgående en återförsäljare som auktoriserats av Vortice.
- Om apparaten inte fungerar som den ska eller går sönder, kontakta omgående en serviceverkstad som auktoriserats av Vortice och begär att originalreservdelar från Vortice används om det blir aktuellt med en reparation.
- Om apparaten ramlar i golvet eller tar emot hårda stötar ska den genast kontrolleras av en återförsäljare som auktoriserats av Vortice
- Installationen av apparaten måste göras av en behörig fackman.
- Det elektriska systemet som produkten är ansluten till skall vara i överensstämmelse med gällande normer.
- Anslut apparaten till elnätet/vägguttaget endast om elinstallationens/vägguttagets kapacitet täcker behovet för produktens maximala effekt. Om så inte är fallet, kontakta omgående en behörig fackman.
- Stäng av huvudströmbrytaren på anläggningen när:
 - a) en funktionsstörning konstateras;
 - b) i samband med underhåll, när apparatens utsida skall rengöras;
 - c) när apparaten inte skall användas under längre perioder.
- I händelse av överbelastning av temperaturen träder en särskild skyddsanordning för motståndet i funktion med automatisk återställning. Om den aktiveras, innan du använder den på nytt är det nödvändigt att vänta tills apparaten svalnat av till normal driftstemperatur (ca. 10 minuter). Det kortvariga avbrottet av varmluften är inte något fel utan en större säkerhet för användaren.
- Apparaten elektriska anslutning, verksamheterna anslutna till den och fränkopplingsanordningarna, förutsedda i elnätet, måste överensstämma med nationella installationsregler.
- Om nätkabeln skadas måste den bytas omgående. Bytet måste göras av en av Vortices serviceverkstäder.

SVENSKA

Installation

- Installationen av apparaten får enbart utföras av en behörig fackman, på väggen med skruvar och pluggar.
- Den här apparaten måste fästas på en plats som är oåtkomlig för den som använder badkaret, duschen, tvättstället, i överensstämmelse med gällande installationsnormer i bestämmelseländerna.
- Apparats höjd från golvet får inte understiga 150 cm.
- Figuren n°1 op n°31

Användning

EASY DRY DUAL 1300

Apparaten aktiveras manuellt med tryckknappen vid det främre locket (fig.35). Tiden för det varma luftflödet är förinställbart från 5 till 30 sek (utförd av installatören), med hjälp av reglaget integrerat på det interna elektroniska kretskortet (fig.36).

EASY DRY DUAL 1300 A

Apparaten aktiveras automatisk tack vare en infraröd sensor (fig.37), integrerad på det elektroniska kretskortet, som startar apparaten när händerna närmar sig; aktiveringavståndet är förinställbart, från cirka 0 till 35 cm, (utförd av installatören), med hjälp av reglaget integrerat på det interna elektroniska kretskortet (fig.38). En speciell antivandal anordning avbryter automatiskt varmluften efter cirka 20 minuters kontinuerlig funktion, om ett hinder finns framför sensorn. När hindret har avlägsnats, kan efter några sekunder apparaten startas på nytt.

VORT DRY 1000 JET

Apparaten startar automatiskt när munstycket lösgörs från dess säte, (fig.39), och stängs av när munstycket sätts tillbaka i dess säte, (fig.40) eller, alternativt, efter cirka 20 minuters kontinuerlig funktion.

Kopplingschema

(Fig. 41)

Underhåll/rengöring

Apparaten behöver vanligtvis inte något speciellt underhåll.. Det är tillräckligt att, vid behov, torka bort dammet med en mjuk torr trasa eller, om nödvändigt fuktad med ljummet vatten och diskmedel. Kontrollera att apparatens luftintag är fritt från ludd och hår. Apparaterna är även försedda med ett yttre tvättbart filter, (fig.42) avsett att förhindra ansamling av smuts i närheten av elektriska komponenter.

Viktig information om miljö- vänlig kassering

I VISSA LÄNDER I EUROPAUNIONEN FALLER INTE DENNA PRODUKT UNDER DEN NATIONELLA LAGSTIFTNINGEN SOM INTEGRERAR DIREKTIVET OM AVFALL SOM UTGÖRS AV ELLER INNEHÅLLER ELEKTRISKA ELLER ELEKTRONISKA PRODUKTER. SÅLUNDA FINNS DET INTE I DESSA LÄNDER NÅGOT KRAV PÅ SEPARAT INSAMLING VAD GÄLLER DENNA PRODUKT.

Denna produkt överensstämmer med direktivet EU2002/96/EC.

Soptunnesymbolen på produkten anger att produkten efter att har uttjänats, inte får hanteras som hushållsavfall. Den skall istället lämnas in på uppsamlingsplats för återvinning av el- och elektronikkomponenter eller återlämnas till återförsäljaren vid köp av en likvärdig produkt.



Användaren är ansvarig för inlämningen av uttjänt apparat till lämplig uppsamlingsplats, och är underkastad de påföljder som föreskrivs i gällande lagstiftning om avfall.

Den lämpliga separata insamlingen för efterföljande återvinning av avyttrad produkt, vid behandling och miljövänligt bortskaffande bidrar till att undvika eventuella negativa miljö- och hälsoeffekter och främjar återvinningen av material som ingår i produkten.

För ytterligare upplysningar om återvinning bör du kontakta lokala myndigheter eller sophämtningstjänst, alternativt affären där du köpte varan.

Tillverkare och importörer tar sitt ansvar för återvinning, behandling och miljövänligt bortskaffande antingen direkt eller genom att delta i ett kollektivt system.

POLSKI

Opis i zastosowanie

Zakupione przez Państwo urządzenie należy do rodziny EASY DRY DUAL / VORTDRY JET, obejmującej 2 suszarki do rąk/do włosów i 1 suszarkę do włosów, do zainstalowania na ścianie i przeznaczonych do użytkowania w prywatnych gospodarstwach domowych lub też w ośrodkach publicznych takich, jak baseny, hotele, itp. Wszystkie urządzenia wchodzące w skład linii odznaczają się stopniem ochrony IPX4. Rodzina składa się z następujących modeli:

suszarki do rąk/do włosów:
EASY DRY DUAL 1300 (rys. 32)
EASY DRY DUAL 1300 (rys.33)
Dwie wersje, ręczna i automatyczna, o nominalnej łącznej mocy wynoszącej 1.300 W.

suszarki do włosów:
VORTDRY 1000 JET (rys.34)
Wersja automatyczna, o łącznej mocy nominalnej wynoszącej 800 W.

Bezpieczeństwo



Uwagi:

niniejszy symbol wskazuje, że należy zastosować środki ostrożności, aby zapobiec powstaniu szkód w odniesieniu do użytkownika

- Produkt należy używać jedynie do celów opisanych w niniejszej instrukcji obsługi.
- Po rozpakowaniu urządzenia, sprawdzić, czy nie jest uszkodzone; W razie wątpliwości, zwrócić się natychmiast do autoryzowanego serwisu technicznego firmy Vortice. Nie należy pozostawiać części opakowania w zasięgu dzieci ani osób niepełnosprawnych.
- W trakcie używania wszystkich urządzeń elektrycznych należy przestrzegać kilku podstawowych zasad takich, jak:
 - nie dotykać urządzenia wilgotnymi lub świeżo umyętymi rękami;
 - nie dotykać urządzenia będąc boso;
 - nie zezwalać, aby urządzenie obsługiwały bez nadzoru dzieci lub osoby niepełnosprawne.
- Niniejsze urządzenie nie powinno być obsługiwane przez osoby (w tym dzieci) o ograniczonych zdolnościach fizycznych, sensorycznych lub umysłowych, ani przez osoby niedoświadczone lub nieposiadające wystarczającej wiedzy, chyba że obsługują one urządzenie pod nadzorem lub po przeszkoleniu na temat prawidłowej obsługi przez osobę odpowiedzialną za ich bezpieczeństwo. Należy pilnować, aby dzieci nie bawiły się urządzeniem.
- Odłożyć urządzenie z dala od dzieci oraz osób nie w pełni sprawnych, w momencie, gdy zdecyduje się o jego odłączeniu od zasilania oraz o zaprzestaniu użycia.
- Nie używać urządzenia w obecności substancji lub oparów łatwopalnych, np. alkoholu, środków owadobójczych, benzyny, itp.
- W czasie suszenia, utrzymywać strumień powietrza w

odpowiedniej odległości od włosów.



Ostrzeżenia:

niniejszy symbol wskazuje, że należy zastosować środki ostrożności, aby zapobiec powstaniu szkód w odniesieniu do produktu

- Nie wolno w żaden sposób modyfikować urządzenia.
- Nie narażać urządzenia na działanie warunków atmosferycznych (deszczu, słońca, itp.).
- Nie opierać żadnych przedmiotów o urządzenie.
- Nie zatykać otworu wylotowego powietrza.
- Nie stosować w połączeniu z otworem wylotowym niezłączonych akcesoriów.
- Po zakończeniu użytkowania należy zawsze odłożyć suszarkę na ścienny uchwyt.
- Nie wkładać żadnego przedmiotu do wnętrza otworów wlotowych i wylotowych powietrza.
- Okresowo sprawdzać, czy urządzenie nie jest uszkodzone. W przypadku wykrycia nieprawidłowości, zaprzestać użytkowania urządzenia i bezzwłocznie skontaktować się z autoryzowanym centrum serwisowym Vortice.
- W razie wadliwego działania i/lub awarii urządzenia należy bezzwłocznie zwrócić się do punktu serwisowego i zażądać, w razie ewentualnej naprawy, użycia oryginalnych części zamiennych Vortice.
- W razie upadku urządzenia lub narażenia go na silne uderzenia, należy zlecić kontrolę u autoryzowanego sprzedawcy Vortice.
- Urządzenie powinien zainstalować wykwalifikowany technik.
- Instalacja elektryczna, do której podłącza się urządzenie, musi być zgodna z obowiązującymi normami.
- Podłączyć urządzenie do sieci / gniazdka elektrycznego jedynie, jeśli moc instalacji/gniazdka jest odpowiednia do mocy maksymalnej urządzenia. W innym przypadku, zwrócić się do wykwalifikowanego technika.
- Wyłączyć wyłącznik główny instalacji, gdy: a) wystąpi nieprawidłowe funkcjonowanie; b) należy wykonać zabieg konserwacyjno-czyszczący zewnętrznej obudowy urządzenia; c) jeżeli urządzenie nie będzie używane przez dłuższy okres czasu.
- W razie przeciążenia, gdy temperatura jest zbyt wysoka, uruchamia się specjalne urządzenie zabezpieczające, które powoduje automatyczne resetowanie. Po jego uruchomieniu, przed ponownym włączeniem suszarki należy odczekać, aż temperatura obniży się do zwykłej temperatury roboczej (ok. 10 minut). Chwilowy brak dopływu ciepłego powietrza nie jest usterką, lecz specjalną funkcją mającą na celu zapewnienie bezpieczeństwa użytkownika.
- Połączenie elektryczne urządzenia oraz związane z nim czynności, jak również urządzenia odłączające zainstalowane na sieci zasilania powinny spełniać wymagania krajowych przepisów w tym zakresie.
- W razie uszkodzenia przewodu zasilającego, należy bezzwłocznie wymienić przewód w autoryzowanym centrum serwisowym Vortice.

POLSKI

Instalowanie

- Urządzenie powinien zainstalować wyłącznie wykwalifikowany technik profesjonalny montując je na ścianie za pomocą wkrętów i kołków.
- Urządzenie należy montować z dala od wanien, pryszniców, umywalk, zgodnie z normami instalacji obowiązującymi w danym kraju.
- Odległość urządzenia od podłogi powinna wynieść co najmniej 150 cm.
- Rys. n°1 do n°31

Użycie

EASY DRY DUAL 1300

Urządzenie jest uruchamiane ręcznie za pomocą przycisku umieszczonego na przedniej pokrywie (rys.35). Czas działania jest wstępnie ustawiany w przedziale od 5 do 30 sek. (przez instalatora), za pośrednictwem trimmera wbudowanego do wewnętrznej karty elektronicznej (rys.36).

EASY DRY DUAL 1300 A

Urządzenie uruchamia się automatycznie, dzięki czujnikowi na promienie podczerwone (rys.37), wbudowanego do karty elektronicznej, który włącza urządzenie w chwili zbliżenia rąk; odległość działania jest wstępnie ustawiana w przedziale od 0 do 35 cm (przez instalatora), za pośrednictwem trimmera wbudowanego do wewnętrznej karty elektronicznej (rys.38). Stosowny mechanizm antywandalistyczny automatycznie przerywa emitowanie ciepłego powietrza po około 20 min. nieprzerwanej pracy, w razie umieszczenia przedmiotu przed czujnikiem. Po usunięciu przeszkody, po upływie kilku sekund, urządzenie może być ponownie włączone.

VORT DRY 1000 JET

Urządzenie uruchamia się automatycznie w chwili odłączenia dyszy dozującej od gniazda, (rys.39), i wyłącza się, jeżeli dysza zostanie wsunięta do gniazda, (rys.40) lub, po upływie około 20 minut nieprzerwanego funkcjonowania.

Schematy elektryczne

(Rys. 41)

Konserwacja/Czyszczenie

Suszarka zazwyczaj nie wymaga szczególnych czynności konserwacyjnych. Wystarczy, w razie konieczności, odkurzyć ją miękką i suchą szmatką lub, w razie potrzeby, lekko zwilżoną w ciepłej wodzie z neutralnym nieścierającym detergentem. Sprawdzać, czy otwór zasysający nie jest zatkany włosami lub innego rodzaju zanieczyszczeniem. Urządzenia są też wyposażone w zewnętrzny filtr, które może być myte, (rys.42) służący do zapobiegnięcia gromadzeniu się zanieczyszczenia w pobliżu komponentów elektrycznych.

Ważne informacje dotyczące eko-kompatybilnego usuwania odpadów

W NIEKTÓRYCH KRAJACH UNII EUROPEJSKIEJ, NINIEJSZY PRODUKT NIE WCHODZI W ZAKRES OBJĘTY POSTANOWIENIAMI USTAWODAWSTWA KRAJOWEGO WPROWADZAJĄCEGO DYREKTYWĘ WEEE I, W ZWIĄZKU Z TYM, NIE PODLEGA OBOWIĄZKOWI ZBIÓRKI SELEKTYWNEJ PO ZAKOŃCZENIU CYKLU ŻYCIA.

Produkt spełnia wymagania Dyrektywy UE2002/96/WE.

Symbol przekreślonego kosza umieszczony na produkcie wskazuje, że po zakończeniu eksploatacji urządzenia nie należy go usuwać razem z odpadami z gospodarstw domowych, lecz należy go oddać do punktu selektywnej zbiórki zużytego sprzętu elektrycznego i elektronicznego lub oddać do sklepu, w którym urządzenie zostało zakupione w chwili zakupu równoważnego urządzenia.



Użytkownik ponosi odpowiedzialność za oddanie zużytego sprzętu do odpowiednich punktów zbiórki, pod rygorem zastosowania sankcji przewidzianych przez przepisy dotyczące gospodarki odpadami.

Prawidłowa zbiórka odpadów służąca ich późniejszemu przeznaczeniu do recyklingu, przetwarzania lub likwidacji przyjaznej dla środowiska zapobiega ujemnym skutkom w odniesieniu do środowiska naturalnego i zdrowia ludzkiego i sprzyja powtórnemu użyciu materiałów składowych produktu.

W celu uzyskania bardziej szczegółowych informacji w zakresie dostępnych systemów zbiórki odpadów należy zwrócić się do miejscowego ośrodka gospodarki odpadami lub do sklepu, w którym urządzenie zostało zakupione.

Producent i importer ponoszą odpowiedzialność za prawidłowy recykling, przetwarzanie i likwidację odpadów przyjazną dla środowiska zarówno bezpośrednio, jak i biorąc udział w zbiorowych inicjatywach.

MAGYAR

A termék leírása és alkalmazása

Az Ön által vásárolt készülék az EASY DRY DUAL / VORTDRY JET termékcsaládhoz tartozik, 2 kézzárítóból/hajszárítóból és 1 hajszárítóból áll, melyek falra szerelhetők, és alkalmasak lakossági, illetve például uszodában, szállodában stb. történő közösségi használatra. A termékcsaládhoz tartozó összes berendezés vízzel szembeni védettsége IPX4. Az alábbi modellek tartoznak a termékcsaládhoz:

kézzárítók/hajszárítók:

EASY DRY DUAL 1300 (32. ábra)

EASY DRY DUAL 1300 A (33. ábra)

Két változat - manuális és automatikus - 1300 W névleges összteljesítménnyel.

hajszárítók:

VORTDRY 1000 JET (34. ábra)

Egy automatikus változat 800 W névleges összteljesítménnyel.

Biztonság



Figyelem:

ez a szimbólum azt jelenti, hogy gondoskodni kell az alábbiakról: a felhasználó sérülésének elkerülését szolgáló óvintézkedések

- A terméket ne használja a jelen utasításban megjelöltől eltérő célra.
- A csomagolóanyag eltávolítása után győződjön meg a berendezés épségéről: kétség esetén forduljon azonnal egy hivatalos Vortice Vevőszolgálathoz. A csomagolóanyagot ne hagyja gyermekek vagy megváltozott képességű személyek számára elérhető helyen.
- Bármilyen elektromos berendezés használata néhány alapvető szabály betartásával kell, hogy történjen, mint például az alábbiak:
 - ne érintse meg vizes vagy nedves kézzel;
 - ne érjen hozzá, ha vizes a lába;
 - ne engedje meg, hogy felügyelet nélküli gyermekek vagy megváltozott képességű személyek használják.
- A jelen készüléket nem használhatják csökkent fizikai, érzékszervi vagy mentális képességű személyek (beleértve a gyermekeket is), illetve olyan személyek, akiknek nem áll rendelkezésére a használatához szükséges tapasztalat és ismeret, kivéve ha a biztonságukért felelős személy őket felügyeli vagy előzetesen betanítja. Gondoskodni kell a gyermekek felügyeletéről annak biztosítására, hogy ne játsszanak a készülékkel.
- Ha a berendezést leválasztja az elektromos hálózatról, és többet nem használja, vigye gyermekektől és megváltozott képességű személyektől távoli helyre.
- Ne használja a berendezést gyúlékony anyagok vagy pára - pl. alkohol, rovarirtók, benzin stb. - jelenlétében.
- Szárítás közben a légáramot tartsa a hajtól megfelelő távolságban.



Figyelmeztetés:

ez a szimbólum azt jelenti, hogy gondoskodni kell az alábbiakról: a termék sérülésének elkerülését szolgáló óvintézkedések

- Semmilyen módosítást ne hajtson végre a berendezésen.
- Ne tegye ki a berendezést légköri hatásoknak (eső, nap stb.).
- Ne helyezzen semmilyen tárgyat a berendezésre.
- A levegőkimenetet ne tömítse el.
- A kimenetre ne szereljen fel kiegészítőket.
- Használat után a készüléket mindig vissza kell akasztani a fali tartóegységre (csak a VORTDRY 1000 JET).
- Semmilyen tárgyat ne helyezzen a levegőbeszívó és -kifúvó nyílásokba.
- Rendszeresen ellenőrizze a berendezés épségét. Sérülés észlelése esetén ne használja a berendezést, és azonnal értesítse a hivatalos Vortice Márkaszervizt.
- Rendellenes működés és/vagy hiba esetén azonnal a hivatalos Vortice Vevőszolgálathoz kell fordulni, ha javításra kerül a sor, eredeti Vortice alkatrészek alkalmazását kell kérni.
- Ha a berendezés leesik, vagy erős ütést szenved, azonnal ellenőriztesse egy hivatalos Vortice Vevőszolgálattal.
- A berendezés beépítését szakember kell, hogy végezze.
- A berendezést az érvényes szabványoknak megfelelő elektromos hálózatra kell csatlakoztatni.
- A berendezést csak akkor csatlakoztassa az elektromos hálózatra, ha a hálózat/aljzat teljesítménye megfelel a berendezés maximális teljesítményének. Ellenkező esetben azonnal forduljon szakemberhez.
- Az alábbi esetekben mindenképpen kapcsolja le a berendezés főkapcsolóját: a) működési rendellenesség jelentkezik; b) eldönti, hogy kívül meg kívánja tisztítani a berendezést; c) úgy dönt, hogy hosszabb ideig nem fogja használni a gépet.
- A berendezés egy speciális védőeszközzel van ellátva, amely egy túlhevülés esetén működésbe lépő, majd automatikusan visszaálló ellenállás. Aktiválás esetén a használat megkezdése előtt meg kell várni, hogy a berendezés elérje normál működési hőmérsékletét (kb. 10 perc). A meleg levegő kifúvás ideiglenes leállása nem hiba, hanem a felhasználó számára garantált fokozott biztonság miatt fordul elő.
- A készülék elektromos bekötése, a bekötéshez kapcsolódó tevékenységek és az elektromos hálózatra beépített lecsatlakoztató eszközök tekintetében teljesülniük kell az országos üzembehelyezési előírásoknak.
- A tápvezeték sérülése esetén azonnal gondoskodjunk annak cseréjéről, amit a Vortice egyik Vevőszolgálatánál kell elvégeztetni.

MAGYAR

Felszerelés

- A berendezés falra történő felszerelését kizárólag felkészült szakember végezheti a csavarok és tiplik felhasználásával.
- A terméket a fürdőkádat, zuhanyt, mosdót használatától távol kell elhelyezni, be kell tartani a rendeltetési országban érvényes beszerelési előírásokat.
- A készülék padlótól mért magassága nem lehet kevesebb, mint 150 cm.
- Ábra n°1 és n°31

Felhasználás

EASY DRY DUAL 1300

A berendezést manuálisan az első burkolaton található gombbal lehet működtetni (35. ábra). A belső elektronikus kártyán található trimmerrel lehet beállítani (a műveletet szakember kell, hogy végezze) a működés időtartamát 5 és 30 másodperc között (36. ábra).

EASY DRY DUAL 1300 A

A berendezés az elektronikus kártyába beépített infravörös érzékelőnek köszönhetően (37. ábra) automatikusan bekapcsol, az érzékelő a kéz közeledésének hatására aktiválja a készüléket; a belső elektronikus kártyán található trimmerrel lehet beállítani (a műveletet szakember kell, hogy végezze) az aktiválási távolságot kb. 0 és 35 cm között (38. ábra). Egy rongálásbiztos készülék kb. 20 perc folyamatos működést követően automatikusan megszakítja a meleg levegő kifúvást, ha a szenzor elé egy akadály került. Az akadály eltávolítását követően néhány másodperccel a készülék újra működtethető.

VORT DRY 1000 JET

A készülék automatikusan bekapcsol, ha a légkibocsátó nyílást leválasztják a tartó egységről (39. ábra), és visszaakasztásakor (40. ábra) vagy kb. 20 perc folyamatos működést követően kikapcsol.

Kapcsolási rajzok

41 ábra.

Karbantartás/tisztítás

A készülék általában nem igényel különösebb karbantartást. Ha szükséges, elég, ha száraz puha ruhával, vagy, ha kell, langyos vízzel benedvesített ruhával és semleges nem sűrű mosószerrel a portól megtisztítja a hajszárítót. Ellenőrizze, hogy a készülék beszívó nyílásában ne legyenek szöszök és hajszálak. A készülékek külső mosható szűrővel rendelkeznek (42. ábra) a szennyeződésnek az elektromos alkatrészek közelében történő felhalmozódásának megelőzésére.

A környezetbarát megsemmisítés érdekében fontos információ

AZ EURÓPAI UNIÓ NÉHÁNY ORSZÁGÁBAN EZ A TERMÉK NEM ESIK A WEEE IRÁNYELVET ÁTÜLTETŐ NEMZETI TÖRVÉNY HATÁLYA ALÁ, EZÉRT AZ ILYEN ORSZÁGOKBAN NEM ÁLL FENN SEMMILYEN, A TERMÉK ÉLETTARTAMÁNAK LEJÁRTÁT KÖVETŐEN A SZELEKTÍV HULLADÉKGYŰJTÉSRE VONATKOZÓ KÖTELEZETTSÉG.

A termék megfelel az EU 2002/96/EK sz. irányelvnek.

A készüléken látható áthúzott kuka szimbólum azt jelenti, hogy a termék hasznos élettartama végén a háztartási hulladéktól elkülönítve kell kezelni, és egy elektromos és elektronikus készülékek szelektív gyűjtésével foglalkozó központnak kell átadni, vagy hasonló új készülék vásárlása esetén a viszonteladónál kell leadni.



A felhasználó felel a készülék élettartama végén a megfelelő szervezetnek történő átadásért a hulladékokról szóló hatályos jogszabályokban meghatározott szankciók terhe mellett.

A készülék szelektív gyűjtése és ezt követően a környezetvédelmi szempontoknak megfelelő újrahasznosításra, kezelésre vagy megsemmisítésre történő átadása hozzájárul az esetleges negatív környezeti és egészségügyi hatások elkerüléséhez, és lehetővé teszi a termék alkotó anyagok újbóli felhasználását.

A rendelkezésre álló hulladékgyűjtési rendszerekre vonatkozó részletesebb információkért forduljon a helyi hulladékmegsemmisítő szolgáltatóhoz vagy az üzlethez, ahol a készüléket vásárolta.

A gyártók és importőrök közvetlenül és kollektív rendszer részeként felelősséget vállalnak a hulladék környezetvédelmi szempontból megfelelő újrahasznosításáért, kezeléséért és megsemmisítéséért.

ČESKY

Popis a použití

Přístroj, který jste zakoupili, patří do řady EASY DRY DUAL / VORTDRY JET, která se skládá ze 2 vysoušečů rukou/vlasů a 1 vysoušeče vlasů. Přístroje se instalují na stěnu a jsou vhodné k použití v soukromých bytech i veřejných prostorech jako bazénech, hotelech apod. Všechny přístroje řady mají ochranu proti vodě IPX4. Řada se skládá z následujících modelů:

vysoušeč rukou/vlasů:
EASY DRY DUAL 1300 (obr. 32)
EASY DRY DUAL 1300 A (obr. 33)
Dvě provedení, ruční a automatické, celkový jmenovitý výkon se rovná 1300 W.

vysoušeč vlasů:
VORTDRY 1000 JET (obr. 34)
Automatické provedení, celkový jmenovitý výkon se rovná 800 W.

Bezpečnost



Pozor:

tento symbol upozorňuje na opatření, zranění uživatele.

- Tento výrobek nepoužívejte k jinému účelu, než je uvedeno v této příručce.
- Po vybalení výrobku z obalu zkontrolujte, zda není poškozený; v případě pochybností se obraťte na autorizované servisní středisko Vortice. Nenechávejte části obalu v dosahu dětí nebo osob s nějakým postižením.
- Používání každého elektrického přístroje vyžaduje dodržování některých základních pravidel, např.:
 - nedotýkejte se ho vlhkými nebo mokřými rukama;
 - nedotýkejte se ho, máte-li bosé nohy.
 - nedovolte, aby ho používaly děti nebo postižené osoby bez dozoru.
- Tento přístroj nesmějí používat osoby (včetně dětí) se sníženými fyzickými, smyslovými nebo duševními schopnostmi, ani osoby bez patřičných znalostí a zkušeností s tímto přístrojem, s výjimkou situace, kdy na tyto osoby dohlíží, nebo jim radí jiná osoba odpovědná za jejich bezpečnost. Děti stále sledujte, aby si s přístrojem nemohly hrát.
- Rozhodnete-li se, že přístroj už nebudete používat, odpojte ho od elektrické sítě a uložte ho z dosahu dětí a osob s nějakým postižením.
- Nepoužívejte přístroj v prostředí s hořlavými látkami nebo výparů, jako alkoholem, insekticidy, benzínem apod.
- Při vysoušení udržujte proud vzduchu ve vhodné vzdálenosti od vlasů.



Upozornění:

tento symbol upozorňuje na opatření, tento symbol upozorňuje na opatření, která brání poškození přístroje.

- Přístroj žádným způsobem neupravujte.
- Nevystavujte ho působení počasí, (déšť, slunce apod.).
- Na přístroj nepokládejte žádné předměty.
- Neucpávejte výstupní otvor vzduchu.
- Na výstupní otvor vzduchu používejte pouze nástavce dodané výrobcem.
- Po použití vložte přístroj zpět do nástěnného držáku (VORTDRY 1000 JET).
- Do vstupních a výstupních otvorů vzduchu nezasunujte žádné předměty.
- Pravidelně ověřujte, zda není přístroj poškozený. Při zjištění závady přístroj nepoužívejte a ihned se obraťte na autorizované servisní středisko Vortice.
- V případě špatného chodu a/nebo poruchy přístroje se ihned obraťte na autorizované servisní středisko Vortice, a je-li nutná oprava, požadujte originální náhradní díly Vortice.
- Jestliže přístroj spadne, nebo byl vystaven silnému nárazu, nechte ho ihned zkontrolovat v autorizovaném servisním středisku Vortice.
- Instalaci přístroje smí provádět pouze odborně vyškolený pracovník.
- Elektrický systém, ke kterému je přístroj připojený, musí být v souladu s platnými normami.
- Přístroj připojte pouze k takové napájecí síti/elektrické zásuvce, jejichž výkon odpovídá maximálnímu výkonu přístroje. Není-li tomu tak, obraťte se na odborně kvalifikovaného pracovníka.
- Vypněte hlavní vypínač systému, jestliže: a) zjistíte poruchu chodu; b) chcete vyčistit vnější plochy přístroje; c) se rozhodnete, že přístroj nebudete delší dobu používat.
- Přístroj je vybaven speciálním ochranným zařízením s automatickou obnovou odporu, které se zapne v případě přehřátí přístroje. V případě aktivace zařízení počkejte s dalším použitím přístroje, až vychladne na normální provozní teplotu (asi 10 minut). Chvilkové přerušování proudění horkého vzduchu neznamená poruchu, ale slouží k větší bezpečnosti uživatele.
- Elektrické připojení přístroje, činnosti s tím spojené a odpojovací zařízení v napájecí síti musí být v souladu s národními předpisy pro instalaci.
- Dojde-li k poškození přívodního kabelu, je nutné kabel včas vyměnit; výměnu musí provést servisní středisko Vortice.

ČESKY

Instalace

- Instalaci přístroje na stěnu pomocí šroubů a hmoždinek smí provést pouze odborně vyškolený pracovník.
- Tento přístroj musí být umístěn v dostatečné vzdálenosti od osob, které používají vanu, sprchu nebo umyvadlo, jak to vyžadují instalační normy platné v zemi použití.
- Přístroj musí být umístěn nejméně 150 cm nad podlahou.
- Obrázky n°1až n°31

Použití

EASY DRY DUAL 1300

Přístroj se zapíná ručně pomocí tlačítka umístěného na předním krytu (obr. 35). Vypouštění vzduchu lze předem nastavit na dobu 5 až 30 vteřin (nastavuje instalační technik) pomocí trimru zabudovaného do vnitřní elektronické řídicí jednotky (obr. 36).

EASY DRY DUAL 1300 A

Přístroj se zapíná automaticky pomocí infračerveného čidla (obr. 37) zabudovaného do elektronické řídicí jednotky, které spustí přístroj, jakmile se k němu přiblíží ruce; vzdálenost rukou lze nastavit od 0 do asi 35 cm (nastavuje instalační technik) pomocí trimru zabudovaného do vnitřní elektronické řídicí jednotky (obr. 38). Zařízení proti násilnému poškození přerušuje automaticky přívod proudu po 20 minutách nepřetržitého chodu, v případě umístění nějakého předmětu před čidlo. Po odstranění předmětu se přístroj za několik vteřin může opět spustit.

VORT DRY 1000 JET

Přístroj se zapíná automaticky odpojením vzduchového nástavce z jeho umístění (obr. 39) a vypne se po jeho zasunutí zpět (obr. 40), nebo po 20 minutách nepřetržitého provozu.

Elektrická schémata

(Obr. 41)

Údržba / čištění

Přístroj obvykle nevyžaduje žádnou zvláštní údržbu. Stačí občas setřít prach suchým měkkým hadříkem, nebo je-li to nutné, otřít přístroj hadříkem navlhčeným v neutrálním neabrazivním čistícím prostředku. Kontrolujte, zda není nasávací otvor vysoušeče zanesený chloupky nebo vlasy. Přístroje jsou vybaveny také vnějším omyvatelným filtrem, (obr. 42) určeným k zachycování nečistot v blízkosti elektrických dílů.

Důležité informace pro ekologickou likvidaci přístroje

V NĚKTERÝCH ZEMÍCH EVROPSKÉ UNIE NENÍ TENTO VÝROBEK ZAŘAZEN MEZI VÝROBKY, NA NĚŽ SE VZTAHUJE ZÁKON O PŘIJETÍ SMĚRNICE O ODPADNÍCH ELEKTRICKÝCH A ELEKTRONICKÝCH ZAŘÍZENÍCH (OEEZ), A TENTO VÝROBEK TEDY NENÍ NUTNÉ PO SKONČENÍ ŽIVOTNOSTI ODEVZDAT DO TRÍDĚNÉHO SBĚRU.

Tento výrobek je v souladu se směrnicí EU 2002/96/ES.

Symbol přeškrtnuté popelnice uvedený na přístroji znamená, že se tento výrobek po skončení životnosti nesmí likvidovat spolu s domácím odpadem, ale musí být odevzdán do speciálního sběrného dvora určeného pro elektrická a elektronická zařízení, nebo je možné ho předat prodejci při koupi nového stejného zařízení.



Uživatel odpovídá pod trestem sankcí, které jsou stanoveny platnými zákony o odpadech, za odevzdání přístroje po skončení životnosti do určených sběrných míst.

Vhodný tříděný sběr, který umožňuje předání nepotřebného přístroje k recyklaci, zpracování a likvidaci s ohledem na životní prostředí přispívá k odstranění možných negativních důsledků na životní prostředí a lidské zdraví a podporuje recyklaci materiálů, ze kterých byl přístroj vyroben.

Další informace o vhodných sběrných místech pro tento výrobek získáte v místním podniku pro sběr domácího odpadu nebo v obchodě, kde jste přístroj zakoupili.

Výrobci a dovozci jsou na vlastní odpovědnost povinni vyhovět požadavkům na recyklaci, zpracování a likvidaci s ohledem na životní prostředí buď přímo, nebo prostřednictvím účasti ve společném systému.

SLOVENSKY

Popis a používanie

Spotrebič, ktorý ste si kúpili, patrí do skupiny EASY DRY DUAL / VORTDRY JET, tvoria ho 2 sušiče na ruky /na vlasy a 1 sušič na vlasy, ktoré sa montujú na stenu a sú vhodné na používanie v domácnosti alebo aj vo verejných zariadeniach, ako bazény, hotely a pod. Všetky spotrebiče v ponuke sú vybavené ochranou proti vode IPX4. Skupinu tvoria nasledujúce modely:

sušič rúk/vlasy:

EASY DRY DUAL 1300 (obr.32)

EASY DRY DUAL 1300 A (obr.33)

Dve verzie, manuálna a automatická, s celkovým nominálnym výkonom 1 300 W.

sušič na vlasy:

VORTDRY 1000 JET (obr.34)

Jedna verzia, automatická, s celkovým nominálnym výkonom 800 W.

Bezpečnosť



Pozor:
ta symbol pomení previdnosť za uporabnika
da ne pride do povzročitve škode

- Nepoužívajte tento spotrebič na iné účely ako predpísané v tomto návode.
- Po vybalení spotrebiča sa uistite, že nechýba žiadny jeho diel; K máte pochybnosti, okamžite sa poraďte so autorizovaným servisným strediskom Vortice. Časť obalu nenechávajte v dosahu detí ani v blízkosti postihnutých osôb.
- Používanie akéhokolvek elektrického spotrebiča si vyžaduje dodržiavanie niekoľkých základných pravidiel, medzi nimi:
 - nikdy sa ho nedotýkať vlhkými alebo mokrymi rukami;
 - nedotýkať sa ho, ak máte bosé nohy;
 - nedovoliť používať ho deťom ani postihnutým osobám bez dozoru.
- Tento spotrebič nesmú bez dozoru používať osoby (vrátane detí) so zníženými fyzickými, zmyslovými alebo rozumovými schopnosťami alebo ak tieto osoby nemajú dostatok znalostí a skúseností s jeho používaním, ak neboli poučené osobou zodpovednou za ich bezpečnosť. Na deti treba dohliadať, aby sa zaistilo, že sa so spotrebičom nebudú hrať.
- Po odpojení spotrebiča od elektrickej siete, ak ho už nebudete používať, uložte ho mimo dosahu detí a postihnutých osôb.
- Spotrebič nepoužívajte v prítomnosti alebo vo výparoch horľavých látok, ako alkohol, insekticídy, benzín a pod.
- Počas sušenia vlasov udržiavajte sušič tak, aby vzduch prúdil na vlasy za primeranej vzdialenosti.



Opozorilo:
ta symbol pomení, da je pri izdelku potrebna previdnosť, da se ga ne poškoduje

- Na spotrebiči nerobte žiadne zmeny.
- Spotrebič nenechávajte vystavený atmosférickým vplyvom (dážď, slnko a pod.).
- Na spotrebič nekladte žiadne predmety.
- Nezakrývajte výstupný otvor vzduchu.
- Na výstupný otvor vzduchu nepripájajte časti príslušenstva, ktoré nie sú povolené výrobcom.
- Spotrebič po použití vždy zavesťe na nástenný držiak (iba VORTDRY 1000 JET).
- Do výstupných a prívodových otvorov vzduchu nikdy nič nekladajte.
- Pravidelne kontrolujte celistvosť spotrebiča. V prípade zistenia nedostatkov spotrebič nepoužívajte a okamžite sa poraďte s pracovníkom autorizovaného servisného strediska.
- V prípade nesprávnej prevádzky a/alebo poruchy spotrebiča sa okamžite poraďte s pracovníkom autorizovaného servisného strediska Vortice a pri prípadnej oprave žiadajte použitie originálnych náhradných dielov Vortice.
- Ak by spotrebič spadol alebo utrpel prudký náraz, dajte ho okamžite skontrolovať v autorizovanom servisnom stredisku Vortice
- Inštaláciu spotrebiča musí vykonať kvalifikovaný odborný pracovník.
- Elektrická sieť, ku ktorej bude spotrebič zapojený, musí vyhovovať platným technickým normám.
- Spotrebič zapojte ku elektrickej napájacej sieti/elektrickej zásuvke, iba ak vyhovuje príkonu spotrebiča / ak je zásuvka vhodná pre maximálny výkon spotrebiča. V opačnom prípade sa okamžite obráťte o pomoc na kvalifikovaného odborníka.
- Hlavný sieťový vypínač vypnite, ak: a) sa zistí nejaká odchýlka pri prevádzke; b) sa rozhodnete urobiť čistenie vonkajšku spotrebiča; c) sa rozhodnete nepoužívať ho po dlhú dobu.
- Spotrebič je vybavený špeciálnym ochranným zariadením so zaradením odporu, ktoré zasiahne pri prehriatí spotrebiča. V prípade jeho aktivácie, predtým, ako spotrebič znovu zapnete, bude treba počkať, aby sa spotrebič ochladil na normálnu prevádzkovú teplotu (približne 10 minút). Dočasné prerušenie prúdenia teplého vzduchu neznamená chybu, ale vyššiu bezpečnosť používateľa.
- Elektrické zapojenie spotrebiča, činnosti s ním spojené a zariadenia na odpojenie, ktoré majú byť k dispozícii v napájacej sieti, musia vyhovovať vnútroštátnym predpisom pre ich inštaláciu.
- V prípade poškodenia prívodného elektrického kábla bezodkladne zabezpečte jeho výmenu, ktorý bude musieť byť vymenená v servisnom stredisku Vortice.

SLOVENSKY

Instalácia

- Inštaláciu smie vykonať výhradne kvalifikovaný odborný technik, musí použiť hmoždinky a skrutky.
- Tento spotrebič sa musí nainštalovať ďaleko od vane, sprchy, umývadla, a to v súlade s platnými normami o inštalácii v krajinách určenia.
- Výška spotrebiča od podlahy nesmie byť nižšia ako 150 cm.
- Obr.1 až 31

Používanie

EASY DRY DUAL 1300

Spotrebič sa zapína manuálne pomocou tlačidla nachádzajúceho sa na prednom kryte (obr.35). Doba prúdenia vzduchu sa dá nastaviť na 5 až 30 sek (nastaví pracovník vykonávajúci inštaláciu) pomocou ovládača na internej elektronickej karte (obr.36).

EASY DRY DUAL 1300 A

Spotrebič sa zapína automaticky vďaka infračervenému snímaču (obr.37), ktorý je zabudovaný do elektronickej karty a ktorý spotrebič spustí pri priblížení rúk; vzdialenosť aktivácie spotrebiča sa dá nastaviť na približne 0 až 35 cm (nastaví pracovník vykonávajúci inštaláciu) pomocou ovládača na internej elektronickej karte (obr.38). V prípade, že sa pred snímač dostane nejaká prekážka, príslušné zariadenie automaticky preruší prúdenie horúceho vzduchu po približne 20 min neprerušovanej činnosti. Po odstránení prekážky sa po niekoľkých sekundách spotrebič bude dať opäť zapnúť.

VORT DRY 1000 JET

Spotrebič sa zapína automaticky po odpojení ústia zo svojho miesta (obr.39) a vypne sa po opätovnom umiestnení ústia na svoje miesto (obr.40) alebo, v inom prípade, po približne 20 minútach neprerušitej činnosti.

Elektrické schémy

(Obr. 41)

Údržba / Čistenie

Spotrebič si zvyčajne nevyžaduje žiadnu mimoriadnu údržbu. Podľa potreby stačí odstrániť prach mäkkou handrou, a ak je to nevyhnutné, navlhčiť handru vo vode s prídavkom neutrálneho neabrazívneho čistiacieho prípravku. Kontrolujte, či na nasávacom otvore spotrebiča nie sú žiadne prekážky, vlákna alebo vlasy. Spotrebiče sú vybavené aj umývateľným externým filtrom (obr. 42), ktorý bráni nahromadeniu špiny v blízkosti elektrických komponentov.

Dôležitá informácia pre likvidáciu spotrebiča s ohľadom na životné prostredie

V NIEKOTRÝCH KRAJINÁCH EURÓPSKEJ ÚNIE NEPATRÍ TENTO SPOTREBIČ DO OBLASTI PÔSOBNOSTI VNÚTROŠTÁTNYCH ZÁKONOV PODĽA SMERNICE O LIKVIDÁCII ELEKTRICKÝCH A ELEKTRONICKÝCH ZARIADENÍ A PRETO PO UKONČENÍ JEHO ŽIVOTNOSTI NEMUSÍ BYŤ ODOVZDANÝ V ZBERNOM STREDISKU.

Tento spotrebič spĺňa požiadavky smernice 2002/96/ES.

Symbol preškrtnutej nádoby na odpad nachádzajúci sa na spotrebiči indikuje, že so spotrebičom sa po ukončení jeho životnosti nesmie zaobchádzať ako s komunálnym odpadom, ale musí sa odovzdať v špeciálnom zbernom stredisku alebo sa musí odovzdať v predajni pri kúpe nového rovnocenného spotrebiča.



Za odovzdanie spotrebiča, po ukončení jeho životnosti, v špeciálnom stredisku zodpovedá používateľ. V prípade nedodržania týchto predpisov sa bude uplatňovať postih podľa platných zákonov o likvidácii odpadov.

Správny separovaný zber a likvidácia spotrebiča, ako aj recyklácia druhotných surovín a likvidácia odpadov v súlade s predpismi na ochranu životného prostredia prispievajú k zamedzeniu možných negatívnych dopadov na životné prostredie a zdravie obyvateľstva a napomáhajú recyklácii materiálov, z ktorých bol spotrebič vyrobený.

Podrobnejšie informácie o dostupných zberných strediskách dostanete v miestnych službách na likvidáciu odpadov alebo v predajni, kde ste spotrebič kúpili.

Výrobcovia a dovozcovia sú zodpovední za recykláciu, manipuláciu a likvidáciu spotrebičov v súlade s predpismi o ochrane životného prostredia, a to priamo, ako aj účasťou v kolektívnom systéme likvidácie odpadov.

ROMÂNĂ

Descrierea și utilizarea

Aparatul cumpărat de dv. face parte din familia EASY DRY DUAL / VORTDRY JET, compusă din 2 uscătoare de mâini/de păr și 1 uscător de păr, care se instalează pe perete și sunt adecvate pentru utilizarea în locuințe private și în locuri publice, precum piscine, hoteluri etc. Toate aparatele din gamă au un grad de protecție împotriva pătrunderii apei IPX4. Familia se compune din următoarele modele:

uscătoare de mâini/de păr:
EASY DRY DUAL 1300 (fig. 32)
EASY DRY DUAL 1300 A (fig. 33)
Două versiuni, manuală și automată, cu o putere nominală totală de 1.300 W.

uscător de păr:
VORTDRY 1000 JET (fig. 34)
O versiune automată, cu o putere nominală totală de 800 W.

Siguranța



Atenție:
acest simbol indică măsuri de precauție necesare pentru a evita producerea de pagube utilizatorului

- Nu utilizați acest produs în scopuri diferite de cele prezentate în acest manual.
- După ce ați despachetat produsul, verificați integritatea acestuia; dacă aveți dubii, adresați-vă imediat unui dealer autorizat Vortice. Nu lăsați componentele ambalajului la îndemâna copiilor sau a persoanelor cu handicap.
- Folosirea oricărui aparat electric presupune respectarea unor reguli fundamentale, de exemplu:
 - nu îl atingeți cu mâinile ude sau umede;
 - nu îl atingeți când sunteți desculți;
 - nu permiteți copiilor sau persoanelor cu handicap, nesupravegheate, să-l folosească.
- Acest aparat nu trebuie utilizat de persoane (inclusiv copii) cu capacități fizice, senzoriale sau mentale reduse și fără experiență sau cunoștințe, dacă nu sunt supravegheate sau instruite în prealabil în legătură cu folosirea aparatului, de către o persoană care răspunde de siguranța lor. Copiii trebuie supravegheați pentru a vă asigura că nu se joacă cu aparatul.
- Puneți aparatul astfel încât să nu fie la îndemâna copiilor și a persoanelor cu handicap, în momentul în care hotărâți să îl deconectați de la rețeaua electrică și să nu îl mai folosiți.
- Nu utilizați aparatul în prezența substanțelor sau a vaporilor inflamabili, ca de exemplu alcool, insecticide, benzină etc.
- În timpul uscării părului, păstrați o distanță adecvată între fluxul de aer și păr.



Măsuri de precauție:
acest simbol indică măsuri de precauție necesare pentru a evita defectarea produsului

- Nu aduceți niciun fel de modificare aparatului.
- Nu lăsați aparatul expus la agenți atmosferici (ploaie, soare etc.).
- Nu puneți obiecte pe aparat.
- Nu astupați orificiul de ieșire a aerului.
- Nu aplicați pe gura de ieșire a aerului accesorii care nu fac parte din dotarea aparatului.
- Puneți la loc întotdeauna aparatul pe suportul de perete, după utilizare (numai VORTDRY 1000 JET).
- Nu introduceți niciun obiect în interiorul gurilor de intrare și de ieșire a aerului.
- Verificați periodic integritatea aparatului. În cazul unor imperfecțiuni, nu utilizați aparatul și contactați imediat un dealer autorizat Vortice.
- În cazul unei funcționări defectuoase și/sau a unei defectări a aparatului, adresați-vă imediat unui dealer autorizat Vortice și cereți, pentru eventualele reparații, folosirea pieselor de schimb Vortice originale.
- Dacă aparatul cade sau primește lovituri puternice, rugați să fie verificat imediat de un dealer autorizat Vortice.
- Instalarea aparatului trebuie să fie efectuată de către personal calificat din punct de vedere profesional.
- Instalația electrică la care e conectat aparatul trebuie să fie conformă cu normele în vigoare.
- Conectați aparatul la rețeaua de alimentare/priza electrică doar dacă puterea instalației/prizei este adecvată pentru puterea sa maximă. În caz contrar, adresați-vă imediat personalului calificat din punct de vedere profesional.
- Stingeți întrerupătorul general al instalației: a) când observați o anomalie în funcționare; b) când hotărâți să efectuați o operațiune de curățare la exterior; c) când hotărâți să nu utilizați aparatul pe perioade mai lungi.
- Aparatul este dotat cu un dispozitiv special de protecție, cu resetarea automată a rezistenței, care intră în funcțiune în caz de supratemperatură. Dacă acesta se activează, înainte de a relua utilizarea va trebui să așteptați ca aparatul să revină la temperatura normală de funcționare (aprox. 10 minute). Întreruperea temporară a aerului cald nu reprezintă o anomalie, ci garantează o siguranță sporită pentru utilizator.
- Racordarea la electricitate a aparatului, activitățile legate de aceasta și dispozitivele de deconectare prevăzute în rețeaua de alimentare trebuie să fie conforme cu regulile naționale de instalare.
- În cazul deteriorării cablului sau a ștecherului, cereți imediat înlocuirea lor, care va trebui să fie efectuată la un dealer autorizat Vortice.

ROMÂNĂ

Instalarea

- Instalarea aparatului trebuie să fie efectuată numai de către personal calificat din punct de vedere profesional; trebuie instalat pe perete, cu șuruburi și dibluri.
- Acest produs trebuie fixat departe de cada de baie, de duș, de chiuvetă, în conformitate cu normele de instalare în vigoare în țările de destinație.
- Aparatul trebuie să fie montat la o înălțime de minim 150 cm față de podea.
- Fig. 1 la 31

Utilizarea

EASY DRY DUAL 1300

Aparatul se activează manual prin intermediul butonului situat în dreptul capacului anterior (fig. 35). Durata de furnizare a aerului cald poate fi setată de la 5 la 30 sec. (prin grija instalatorului), acționând asupra dispozitivului de reglare integrat în cartela electronică internă (fig. 36).

EASY DRY DUAL 1300 A

Aparatul se activează automat, datorită unui senzor cu infraroșii (fig. 37), integrat în cartela electronică, și care face aparatul să pornească atunci când cineva apropie mâinile de el; distanța de activare poate fi setată de la 0 cm la aprox. 35 cm (prin grija instalatorului), acționând asupra dispozitivului de reglare integrat în cartela electronică internă (fig. 38). Un dispozitiv special anti-vandalism întrerupe automat furnizarea de aer cald după aprox. 20 min. de funcționare neîntreruptă, în cazul în care în fața senzorului este pus un obstacol. La câteva secunde după îndepărtarea obstacolului, aparatul poate fi pornit din nou.

VORT DRY 1000 JET

Aparatul se activează automat când se scoate gura de ieșire a aerului din locașul ei (fig. 39) și se oprește când gura de ieșire a aerului este pusă la loc (fig. 40) sau, alternativ, după aprox. 20 de minute de funcționare neîntreruptă.

Scheme electrice

(Fig. 41)

Întreținerea / Curățarea

În general, aparatul nu necesită o întreținere specială. La nevoie, e suficient să îndepărtați praful cu ajutorul unei cârpe moi și uscate, sau, dacă e nevoie, înmuiată cu apă caldă și detergent neutru care să nu fie abraziv. Controlați ca gura de aspirație a aparatului să nu fie blocată de eventuale scame sau fire de păr. Aparatele sunt dotate și cu un filtru extern lavabil (fig. 42), care are rolul de a preveni acumularea de murdărie în apropierea componentelor electrice.

Informații importante privind eliminarea compatibilă cu mediul înconjurător

ÎN UNELE ȚĂRI DIN UNIUNEA EUROPEANĂ ACEST PRODUS NU INTRĂ ÎN DOMENIUL DE APLICARE AL LEGII NAȚIONALE DE RECEPTARE A DIRECTIVEI RAEE ȘI, PRIN URMĂRE, ÎN ACESTEA NU ESTE ÎN VIGOARE OBLIGAȚIA DE RECICLARE LA TERMINAREA DURATEI DE VIAȚĂ.

Acest produs este conform cu Directiva EU2002/96/EC.

Simbolul pubelei barate de pe aparat indică faptul că produsul, la terminarea vieții utile, trebuie să fie tratat în mod separat față de deșeurile menajere și trebuie predat la un centru de colectare pentru reciclarea aparatelor electrice și electronice sau trebuie predat vânzătorului când se cumpără un aparat nou echivalent.



Utilizatorul este responsabil de predarea aparatului, la terminarea duratei de viață utilă, către structurile corespunzătoare de colectare, sub pedeapsa sancțiunilor prevăzute de legislația în vigoare privind deșeurile.

Colectarea diferențiată corespunzătoare, pentru trimiterea ulterioară a aparatului casat spre a fi reciclat, tratat și eliminat în mod compatibil cu mediul înconjurător, contribuie la evitarea posibilelor efecte negative asupra mediului și asupra sănătății persoanelor și favorizează reciclarea materialelor din care e fabricat produsul.

Pentru informații mai detaliate privind sistemele de colectare disponibile, adresați-vă serviciului local de eliminare a deșeurilor sau magazinului în care a fost cumpărat produsul.

Producătorii și importatorii își îndeplinesc obligațiile privind reciclarea, tratarea și eliminarea în mod compatibil cu mediul înconjurător fie direct, fie prin participarea la un sistem colectiv.

HRVATSKI

Opis i primjena

Uređaj kojeg ste kupili pripada porodici EASY DRY DUAL / VORTDRY JET, koja se sastoji od 2 sušila za ruke/za kosu i 1 sušila za kosu, za postavljanje na zid, prikladnih za uporabu u privatnim kućanstvima, ali i u javnim prostorima poput bazena, hotela, itd. Svi uređaji iz ovog asortimana imaju zaštitu od vode IPX4. Porodica se sastoji od sljedećih modela:

sušila za ruke/za kosu:
EASY DRY DUAL 1300 (sl. 32)
EASY DRY DUAL 1300 A (sl. 33)
Dvije verzije, ručna i automatska, sveukupne nazivne snage jednake 1.300 W.

sušila za kosu:
VORTDRY 1000 JET (sl. 34)
Automatska verzija, sveukupne nazivne snage jednake 800 W.

Sigurnost



Pažnja:
ovaj simbol naznačuje predostrožnosti za izbjegavanje ozljeda korisnicima

- Ovaj uređaj se ne smije koristiti u svrhe drugačije od onih navedenih u ovom priručniku.
- Nakon što ste uređaj izvadili iz omota, provjerite njegovu bespriječnost; u slučaju bilo kakve sumnje, odmah se obratite ovlaštenom preprodavaču "Vortice". Ne ostavljajte dijelove omota na dohvata djece ili osoba s posebnim potrebama.
- Uporaba bilo kojeg električnog uređaja podrazumijeva nekoliko temeljnih pravila, među kojima:
 - ne smije ga se dirati mokrim ili vlažnim rukama;
 - ne smije ga se dirati bosim;
 - ne smiju ga koristiti djeca ili osobe s posebnim potrebama bez nadzora.
- Ovaj uređaj nije prikladan za uporabu od strane osoba (uključujući djecu) sa smanjenim fizičkim, osjetnim ili umnim sposobnostima, odnosno bez iskustva i znanja, osim ako ih ne nadzire ili prethodno ne uputi u njegovu uporabu osoba odgovorna za njihovu sigurnost. Djecu treba nadzirati kako bi se uvjerali da se ne igraju s uređajem.
- Odlučite li uređaj više ne koristiti i isključiti iz električne mreže, pohranite ga daleko od djece i osoba s posebnim potrebama.
- Nemojte koristiti uređaj u blizini zapaljivih tvari ili para kao što su alkohol, insekticidi, benzin, itd.
- Za vrijeme sušenja, održavajte odgovarajuću udaljenost mlaza zraka od kose.



Upozorenje:
ovaj simbol naznačuje predostrožnosti za izbjegavanje šteta na proizvodu

- Zabranjeno je vršiti bilo kakve preinake na uređaju.
- Uređaj ne smije biti izložen atmosferskim čimbenicima (kiša, sunce, itd.).
- Ne smije se stavljati stvari na uređaj.
- Nemojte zapriječavati otvor za izlaz zraka.
- Na otvor za izlaz zraka nemojte priključivati pribor koji nije u dostavi.
- Aparat nakon uporabe uvijek objesite na zidni držač (samo VORTDY 1000 JET).
- Nemojte uvlačiti nikakav predmet u otvore za uzimanje i ispuštanje zraka.
- S vremena na vrijeme vizualno provjerite bespriječnost uređaja. U slučaju neispravnosti, nemojte koristiti uređaj i odmah se obratite ovlaštenom preprodavaču "Vortice".
- U slučaju lošeg rada i/ili kvara, odmah se obratite ovlaštenom preprodavaču "Vortice" i zatražite, pri eventualnom popravku, uporabu originalnih dijelova "Vortice".
- Ako uređaj padne ili zadobije jake udarce, neka ga ovlašteni preprodavač "Vortice" odmah pregleda
- Postavljanje uređaja mora izvršiti stručno osposobljeno osoblje.
- Električna instalacija na koju je priključen uređaj mora biti u skladu s propisima na snazi.
- Spojite uređaj na mrežni priključak/električnu utičnicu samo ako je domet instalacije/utičnice primjeren njegovoj maksimalnoj snazi. U suprotnom, odmah se obratite stručno osposobljenom osoblju.
- Isključite glavni prekidač instalacije ako: a) primjetite neispravnost u radu; b) odlučite izvršiti čišćenje izvana; c) odlučite ne koristiti uređaj dulje vrijeme.
- Uređaj posjeduje specijalnu zaštitnu sklopku s automatskim osposobljavanjem grijača, koja se aktivira u slučaju nadtemperature. U slučaju njenog aktiviranja, prije ponovnog korištenja treba čekati da se uređaj vrati na normalnu radnu temperaturu (otprilike 10 minuta). Trenutni prestanak ispuštanja toplog zraka ne predstavlja neispravnost, nego veću sigurnost za korisnika.
- Električno spajanje uređaja, uz to vezane aktivnosti te sklopke za iskopčavanje predviđene u napojnoj mreži moraju biti u skladu s državnim pravilima o postavljanju.
- U slučaju oštećenja kabela za napajanje odmah se pobrinite za njegovu zamjenu, koju treba izvršiti ovlašteni preprodavač "Vortice".

HRVATSKI

Postavljanje

- Postavljanje uređaja mora izvršiti isključivo stručno osposobljeno osoblje, na zid i to pomoću vijaka i tipli.
- Ovaj proizvod treba učvrstiti daleko od dohvata osobe koja koristi kadu, tuš, umivaonik, sukladno onome što se navodi u propisima postavljanja na snazi u određitim zemljama.
- Uređaj se ne smije nalaziti na visini manjoj od 150 cm od poda.
- Sl. 1 do 31

Korištenje

EASY DRY DUAL 1300

Uređaj se aktivira ručno, pomoću dugma koje se nalazi pored prednjeg poklopca (sl. 35). Trajanje izručivanja može se prethodno postaviti na od 5 do 30 s (što vrši postavljivač), pomoću podešivača ugrađenog u unutarnjoj elektroničkoj pločici (sl. 36).

EASY DRY DUAL 1300 A

Uređaj se aktivira automatski, zahvaljujući senzoru s infracrvenim zrakama (sl.37) ugrađenom u elektroničku pločicu, koji pokreće uređaj kad se približe ruke; razmak na kojem se aktivira može se prethodno postaviti od 0 do otprilike 35 cm (što vrši postavljivač), pomoću podešivača ugrađenog u unutarnjoj elektroničkoj pločici (sl. 38). Odgovarajuća antivandalna zaštita automatski prekida izručivanje toplog zraka nakon otprilike 20 min neprekidnog rada u slučaju umetanja prepreke ispred senzora. Nakon uklanjanja prepreke, uređaj se nakon nekoliko sekundi može ponovno pokrenuti.

VORT DRY 1000 JET

Uređaj se automatski aktivira prilikom odvajanja otvora za izručivanje od njegovog sjedišta (sl. 39), a isključuje se nakon vraćanja otvora u njegovo sjedište (sl. 40) ili, alternativno, nakon otprilike 20 minuta neprekidnog rada.

Električne sheme

(Sl. 41)

Održavanje / čišćenje

Uređaj ne zahtijeva posebno održavanje. Ako ustreba, dovoljno je ukloniti prašinu mekanom i suhom krpom, odnosno krpom ovlaženom mlakom vodom i neutralnim, neabrazivnim sredstvom za čišćenje. Provjerite da u usisnom otvoru uređaja nema dlačica ili kose. Uređaji imaju i vanjski perivi filter (sl. 42), namijenjen sprječavanju nagomilavanja nečistoće u blizini električnih komponenti.

Važna obavijest o okolišu prihvatljivom rashodovanju

U POJEDINIM ZEMLJAMA EUROPSKE UNIJE, NA OVAJ PROIZVOD SE NE PRIMJENJUJE ZAKON O USVAJANJU DIREKTIVE O ELEKTRIČNOM I ELEKTRONIČKOM OTPADU, STOGA U NJIMA NE POSTOJI OBVEZA ODVOJENOG SAKUPLJANJA NA KRAJU RADNOG VIJEKA PROIZVODA.

Ovaj proizvod je u skladu s Uredbom EU2002/96/EC.

Simbol prekriženog koša za smeće otisnut na uređaju označava da proizvod treba - na kraju njegovog radnog vijeka, a pošto se s njim mora postupiti odvojeno od otpada iz kućanstva - odnijeti centru za odvojeno sakupljanje električnih i elektronskih aparata ili ga predati preprodavaču u trenutku kupnje novog istovrijednog uređaja.



Korisnik je odgovoran za predaju aparata na kraju radnog vijeka odgovarajućim ustanovama za sakupljanje otpada, pod prijetnjom kaznenih mjera predviđenih zakonom o sakupljanju otpada na snazi.

Odvojenim sakupljanjem otpada omogućuje se naknadno okolišu prihvatljivo recikliranje, obrada i zbrinjavanje rashodovanog aparata, pridonosi izbjegavanju mogućih negativnih učinaka po okoliš i po zdravlje te pospješuje recikliranje materijala od kojih je proizvod načinjen.

Za detaljnije obavijesti o raspoloživim sustavima sakupljanja obratite se lokalnoj službi za zbrinjavanje otpada ili prodavaonici u kojoj ste proizvod kupili.

Proizvođači i uvoznici pokoravaju se vlastitoj odgovornosti za okolišu prihvatljivo recikliranje, obradu i zbrinjavanje otpada, kako izravno tako i učešćem u sustavu zajednice.

TÜRKÇE

Tanımlama ve Kullanım

Satın almış olduğunuz ürün EASY DRY DUAL / VORTDRY JET ürün ailesine ait olup, duvara kurulan ve özel yaşam alanlarında olduğu gibi havuz, otel vb. gibi ortak kullanım alanları için de uygun olan 2 el kurutucu/saç kurutucular ve 1 saç kurutucudan oluşmaktadır. Ürün serisindeki tüm cihazlar IPX4 sudan koruma özelliğine sahiptir. Ürün ailesi aşağıdaki modellerden oluşmaktadır:

el kurutucular/saç kurutucular:
EASY DRY DUAL 1300 (şekil 32)
EASY DRY DUAL 1300 A (şekil 33)
Toplam 1.300 W nominal güce sahip manuel ve otomatik iki model.

saç kurutucular:
VORTDRY 1000 JET (şekil 34)
Toplam 800 W nominal güce sahip otomatik bir model.

Güvenlik



Dikkat:
bu sembol kullanıcıya dönük yaralanmalardan korunmak için gerekli uyarıları ifade etmektedir

- Bu ürünü, bu kitapçıkta belirtilen amacın dışında bir nedenle kullanmayınız.
- Ürünü ambalajından çıkarınız ve hasar görmemiş olduğundan emin olunuz; şüphe duymanız halinde derhal yetkili Vortice Teknik Destek Merkezine başvurunuz. Ambalaj malzemelerini çocukların veya farklı becerilere sahip kişilerin ulaşabileceği yerlerde bırakmayınız.
- Herhangi bir elektrikli cihazın kullanımı bazıları aşağıda belirtilmiş olan bazı temel kurallara uyulmasını gerektirir:
 - ıslak veya nemli ellerle dokunmayınız;
 - çıplak ayakla dokunmayınız;
 - çocukların veya farklı becerilere sahip insanların denetimsiz şekilde kullanmalarına izin vermemeniz.
- Bu cihaz, doğru kullanımı sağlayacak sorumlu bir kişinin denetimi veya bilgilendirmesi olmaksızın fiziksel, hissi veya bilgi ve deneyim eksikliği olan kişilerce (çocuklar da dahil) kullanılmak üzere tasarlanmamıştır. Küçük çocukların, cihazla oynamadıklarından emin olacak şekilde gözetim altında tutulması gerekir.
- Cihazın fişini elektrik prizinden çektiğinizde ve bir daha kullanmamaya karar verdiğinizde, cihazı çocukların veya farklı becerilere sahip kişilerin ulaşamayacağı bir yere koyunuz.
- Alkol, haşere öldürücüler, benzin gibi tutuşabilen buharların varlığı durumunda cihazı çalıştırmayınız.
- Kurulama esnasında, hava akımının saçlarınızdan uygun uzaklıkta kalmasını sağlayınız.



Önlemler:
bu sembol ürüne herhangi bir zarar ermemek için gerekli önlemleri ifade etmektedir

- Cihazın üzerinde herhangi bir değişiklik yapmayınız.
- Cihaz, (yağmur, güneş vb.) çevre koşullarına maruz bırakılmamalıdır.
- Cihazın üstüne hiçbir şey koymayınız.
- Hava çıkış ağzını engellemeyiniz.
- Hava çıkış ağzı için sağlananların dışında herhangi bir ek birim kullanmayınız.
- Kullanım sonrasında cihazı daima duvar desteğine geri asınız (sadece VORTDRY 1000 JET).
- Hava giriş ve çıkış ağzlarının içerisine herhangi bir nesne sokmayınız.
- Cihazın hasar görüp görmediğini düzenli olarak kontrol edin. Ürünün hasar görmesi ya da hatalı çalışması durumunda, cihazı kapatın ve acil olarak bir yetkili Vortice Teknik Servis Merkezi ile temasa geçiniz.
- Cihazın iyi çalışmaması ve/veya arızalanması halinde, derhal yetkili bir Vortice Teknik Destek Merkezi ile temasa geçiniz ve cihazın tamiri için sadece orijinal Vortice parçalarının kullanılmasını talep ediniz.
- Cihazın düşmesi veya büyük bir darbe alması durumunda, derhal yetkili bir Vortice satıcısı tarafından kontrol edilmesini sağlayınız.
- Cihazın kurulum işlemi mesleki olarak kalifiye birisi tarafından yerine getirilmelidir.
- Cihazın takıldığı elektrik tesisatı, mevcut standartlara uygun olmalıdır.
- Cihaza bağlanacak olan elektrik güç kaynağı, ürün için gerek duyulan maksimum elektrik gücünü verebilecek düzeyde olmalıdır. Eğer bu gerçekleşmez ise, gerekli işlemin yapılması için profesyonel açıdan kalifiye birisi ile temasa geçiniz.
- Aşağıda belirtilen durumlarda, tesisatın genel anahtarını/şalterini kapatın: a) çalışmada bir anormallik tespit edilmesi halinde; b) harici bir temizlik işlemi yapılmasına karar verildiğinde; c) uzun süreli olarak kullanılmamasına karar verildiğinde.
- Aşırı ısınma durumunda, akım otomatik olarak kesilir ve sıcaklık normal değerine kadar düştüğünde ise tekrar akım tekrar gelir. Çalışırken durması halinde, tekrar kullanmaya başlamadan önce cihazın normal sıcaklığına dönmesini beklemek gerekecektir (yaklaşık 10 dakika). Sıcak hava tedarikinin ani olarak kesintiye uğraması bir anormal durumun (hatanın) göstergesi olmayıp, kullanıcı için yüksek düzeyde emniyet gereğidir.
- Cihazın elektrik bağlantısı, cihaza bağlanan diğer aksamlar ve bağlantının kesilmesi için gerekli düzenler, besleme şebekesinde öngörülen paçalar ulusal kurulum normlarına uygun olmalıdır.
- Cihazın elektrik besleme kablosunun hasar görmesi durumunda gerekli değiştirme ve temin işlemi en yakın Vortice Teknik Servis Merkezine yapılmalıdır.

TÜRKÇE

Kurulum

- Cihazın kurulum işlemi, sadece mesleki olarak kalifiye birisi tarafından vidalar ve takozlar ile duvara takılarak yerine getirilmelidir.
- Bu ürün, kurulacağı ülkedeki geçerli kurallara uygunluk içinde; banyo teknesi, duş, lavaboda kullanılan güç kaynağından uzakta sabitlenmelidir.
- Cihazın zeminden yüksekliği 150 cm'den daha az olmamalıdır.
- Şekil 1 ile 31

Kullanma (İşletim)

EASY DRY DUAL 1300

Cihaz, ön kapak hizasında bulunan düğmeye basılarak manuel olarak çalıştırılır (şekil 35). Hava çıkışının süresi, dahili elektronik karta entegre edilmiş olan düzeni kullanarak 5 ila 30 saniye arasında olmak üzere önceden (kurulumu yapan kişi tarafından) ayarlanabilir (şekil 36).

EASY DRY DUAL 1300 A

Cihaz, elektronik karta entegre edilmiş olan kızılötesi bir sensör sayesinde, ellerinizi yaklaştırdığınızda otomatik olarak çalışmaya başlar (şekil 37); çalışmaya başlama mesafesi, dahili elektronik karta entegre edilmiş olan düzeni kullanarak yaklaşık 0 ila 35 cm arasında olmak üzere önceden (kurulumu yapan kişi tarafından) ayarlanabilir (şekil 38). Sensör önünde herhangi bir engel oluşması durumunda, voltaj kesici özel bir düzen yaklaşık 20 dakikalık sürekli çalışma sonrasında sıcak hava dağıtımını durdurmak üzere otomatik olarak devreye girer. Engel ortadan kaldırıldıktan birkaç saniye sonra cihaz yeniden çalıştırılabilir.

VORT DRY 1000 JET

Cihaz, hava çıkışı ağzının yerinden ayrılmasıyla otomatik olarak çalışmaya başlar (şekil 39) ve ağız tekrar yerine konulduğunda (şekil 40) ya da alternatif olarak, yaklaşık 20 dakikalık sürekli çalışma sonrasında kapanır.

Elektrik diyagramları

(Şekil 41)

Bakım / Temizlik

Cihaz genellikle özel bir bakım gerektirmemektedir. Zaman zaman yumuşak bir kuru bez, eğer gerekli ise ılık suyu bastırılmış ve de aşındırıcı olmayan nötr deterjan, ile tozunun alınması yeterlidir. Cihazın emme ağzında tüy veya saçların bulunmadığından emin olunuz. Cihazlar, elektrikli bileşenlerin yakınında kir birikimini önlemek amacıyla yıkanabilen bir dış filtre (şekil 42) donanımına da sahiptir.

Çevreye uygun şekilde elden çıkarma ile ilgili önemli bilgiler

BAZI AVRUPA BİRLİĞİ ÜLKELERİNDE BU ÜRÜN RAE DİREKTİFİ KAPSAMINDA ULUSAL MEVZUATIN UYGULAMA ALANINA GİRMEKTEDİR VE BU NEDENLE KULLANIM ÖMRÜ SONUNDA GEÇERLİ HERHANGİ BİR AYRI TOPLAMA ZORUNLULUĞU BULUNMAMAKTADIR.

Bu ürün EU2002/96/EC Direktifine uygundur.

Cihazın üzerinde bulunan çarpı ile işaretlenmiş çöp bidonu sembolü bu ürünün kullanım ömrü sonunda ev çöplerinden ayrı olarak muamele edilmesi gerektiğini, elektrikli ve elektronik cihazlar için ayrı çöp toplama merkezine bırakılması ya da eşdeğerinde yeni bir cihaz alındığında satıcıya teslim edilmesi gerektiğini belirtmektedir.



Kullanıcı, kullanım ömrü sona erdiğinde yürürlükte bulunan ilgili imha/atık kanunları uyarınca bu ürünü uygun toplama tesislerine vermekle yükümlüdür.

Ürünün, geri dönüşüm amacıyla tahsis edilmiş toplama tesislerine teslim edilmesi, çevreyle dost bir şekilde muameleye tabi tutulması ve elden çıkarılması, çevre ve insan sağlığına gelebilecek olumsuz etkilerin önlenmesine yardımcı olmakla birlikte, cihazın yapımında kullanılan malzemelerin geri dönüştürülebilmesini sağlayacaktır.

Bu toplama sistemleri hakkında mevcut daha ayrıntılı bilgi için, yerel atık imha servislerine başvurunuz veya ürünü satın almış olduğunuz satıcınıza danışınız.

Üretici firmalar ve ithalatçı firmalar, çevreyle dost bir şekilde yeniden dönüştürme, muameleye tabi tutma ve elden çıkarma ile ilgili yükümlülüklerini gerek direkt olarak gerekse bir kolektif sisteme katılarak yerine getirmeyi kabul ederler.

ΕΛΛΗΝΙΚΑ

Περιγραφή και χρήση

Η συσκευή που αγοράσατε ανήκει στην οικογένεια EASY DRY DUAL / VORTDRY JET, που αποτελείται από 2 στεγνωτήρια χειρών/στεγνωτήριο μαλλιών και 1 στεγνωτήριο μαλλιών, για τοποθέτηση στον τοίχο και κατάλληλα για χρήση σε ιδιωτικές κατοικίες και δημόσιους χώρους, όπως πισίνες, ξενοδοχεία, κλπ. Όλες οι συσκευές της γκάμας διαθέτουν προστασία από το νερό IPX4. Η οικογένεια αποτελείται από τα παρακάτω μοντέλα:

στεγνωτήριο χειρών/στεγνωτήριο μαλλιών:
EASY DRY DUAL 1300 (εικ. 32)
EASY DRY DUAL 1300 A (εικ. 33)
Δύο εκδόσεις, χειροκίνητη και αυτόματη, συνολικής ονομαστικής ισχύος 1.300 W.

στεγνωτήριο μαλλιών:
VORTDRY 1000 JET (εικ. 34)
Μία αυτόματη έκδοση, συνολικής ονομαστικής ισχύος 800 W.

Ασφάλεια



Προσοχή:
το σύμβολο αυτό υποδεικνύει προφυλάξεις για την αποφυγή ατυχημάτων

- Μη χρησιμοποιείτε το προϊόν για διαφορετικούς σκοπούς από εκείνους που υποδεικνύονται στο παρόν εγχειρίδιο.
- Αφού αφαιρέσετε το προϊόν από τη συσκευασία του, βεβαιωθείτε ότι είναι ανέπαφο, σε περίπτωση αμφιβολίας απευθυνθείτε αμέσως σε ένα εξουσιοδοτημένο Σέρβις της Vortice. Φυλάξτε τα υλικά συσκευασίας μακριά από παιδιά και άτομα με ειδικές ανάγκες.
- Η χρήση κάθε ηλεκτρικής συσκευής προϋποθέτει την τήρηση ορισμένων βασικών κανόνων, όπως:
 - μην αγγίζετε το προϊόν με βρεγμένα ή υγρά χέρια,
 - μην αγγίζετε το προϊόν με γυμνά πόδια,
 - μην επιτρέπετε σε παιδιά ή ανήμπορα άτομα να χρησιμοποιούν το προϊόν χωρίς επιτήρηση.
- Η παρούσα συσκευή δεν πρέπει να θεωρείται κατάλληλη για χρήση από άτομα (και παιδιά) με μειωμένες σωματικές, αισθητήριες και διανοητικές ικανότητες ή χωρίς επαρκή εμπειρία και γνώσεις, εκτός εάν επιτηρούνται ή εκπαιδεύονται στη χρήση της συσκευής από άτομο υπεύθυνο για την ασφάλειά τους. Τα παιδιά θα πρέπει να επιτηρούνται για να μην παίζουν με τη συσκευή.
- Εάν αποφασίσετε να αποσυνδέσετε τη συσκευή από το ηλεκτρικό δίκτυο και να μην την ξαναχρησιμοποιήσετε, φυλάξτε τη μακριά από παιδιά και άτομα με ειδικές ανάγκες.
- Μη χρησιμοποιείτε τη συσκευή σε περιβάλλον με εύφλεκτα προϊόντα ή αναθυμιάσεις όπως οινόπνευμα, εντομοκτόνα, βενζίνη κλπ.
- Κατά το στέγνωμα, διατηρείτε τη ροή του αέρα σε απόσταση ασφαλείας από τα μαλλιά.



Προειδοποίηση:
το σύμβολο αυτό υποδεικνύει προφυλάξεις για την αποφυγή προβλημάτων στο προϊόν

- Μη κάνετε καμία τροποποίηση στο προϊόν.
- Μη αφήνετε τη συσκευή εκτεθειμένη στους ατμοσφαιρικούς παράγοντες (βροχή, ήλιο κλπ.).
- Μη στηρίζετε αντικείμενα στη συσκευή.
- Μη καλύπτετε το στόμιο εξόδου του αέρα.
- Μη τοποθετείτε στο στόμιο εξόδου του αέρα εξαρτήματα που δεν διατίθενται με τη συσκευή.
- Επανατοποθετείτε πάντα τη συσκευή στη βάση τοίχου μετά τη χρήση (μόνο για το VORTDRY 1000 JET).
- Μη εισάγετε κανένα αντικείμενο στο εσωτερικό των στομιών εισαγωγής και εξαγωγής αέρα.
- Ελέγχετε περιοδικά την κατάσταση της συσκευής. Σε περίπτωση που παρατηρούνται ανωμαλίες, μη χρησιμοποιείτε τη συσκευή και απευθυνθείτε αμέσως στο εξουσιοδοτημένο Σέρβις της Vortice.
- Σε περίπτωση κακής λειτουργίας ή/και βλάβης στη συσκευή, απευθυνθείτε αμέσως σε ένα εξουσιοδοτημένο Σέρβις της Vortice και ζητήστε, για την ενδεχόμενη επισκευή, τη χρήση γνήσιων ανταλλακτικών Vortice.
- Αν η συσκευή πέσει ή χτυπήσει δυνατά, ζητήστε αμέσως να γίνει έλεγχος από ένα εξουσιοδοτημένο Σέρβις της Vortice
- Η εγκατάσταση της συσκευής πρέπει να γίνει από εξειδικευμένο επαγγελματικό προσωπικό.
- Η ηλεκτρική εγκατάσταση στην οποία συνδέεται η συσκευή πρέπει να συμμορφώνεται με τους ισχύοντες κανονισμούς.
- Συνδέστε τη συσκευή στο ηλεκτρικό δίκτυο/πρίζα μόνον αν η παροχή της εγκατάστασης/πρίζας είναι κατάλληλη για τη μέγιστη ισχύ της. Σε αντίθετη περίπτωση, απευθυνθείτε σε εξειδικευμένο προσωπικό.
- Διακόψτε την τροφοδοσία με το γενικό διακόπτη της εγκατάστασης όταν: α) εντοπίσετε ανωμαλία στη λειτουργία, β) αποφασίσετε να κάνετε συντήρηση και εξωτερικό καθαρισμό, γ) όταν αποφασίσετε ότι δεν θα το χρησιμοποιήσετε για εκτεταμένες περιόδους.
- Σε περίπτωση υπερθέρμανσης επεμβαίνει ένα ειδικό σύστημα προστασίας της αντίστασης με αυτόματη επαναφορά. Σε περίπτωση απενεργοποίησής του, πριν το ξαναχρησιμοποιήσετε θα πρέπει να περιμένετε να επανέλθει η συσκευή στην κανονική θερμοκρασία λειτουργίας (περίπου 10 λεπτά). Η προσωρινή διακοπή της παροχής ζεστού αέρα δεν αποτελεί ανωμαλία, αλλά μεγαλύτερη ασφάλεια για το χρήστη.
- Η ηλεκτρική σύνδεση της συσκευής, οι σχετικές εργασίες και οι προβλεπόμενες διατάξεις αποσύνδεσης στο δίκτυο τροφοδοσίας πρέπει να συμμορφώνονται με τους εθνικούς κανονισμούς σχετικά με την εγκατάσταση.
- Σε περίπτωση φθοράς του καλωδίου τροφοδοσίας, απαιτείται άμεση αντικατάσταση από ένα κέντρο υποστήριξης Vortice.

ΕΛΛΗΝΙΚΑ

Εγκατάσταση

- Η εγκατάσταση της συσκευής πρέπει να γίνεται αποκλειστικά και μόνο από επαγγελματικά καταρτισμένο προσωπικό, στον τοίχο με βίδες και ούπα.
- Η συσκευή πρέπει να εγκαθίσταται σε μακρινό σημείο για όσους χρησιμοποιούν την μπανιέρα, το ντους και το νιπτήρα, σύμφωνα με τους ισχύοντες κανονισμούς εγκατάστασης στη χώρα προορισμού.
- Το ύψος της συσκευής από το δάπεδο δεν πρέπει να είναι μικρότερο από 150 cm.
- Εικόνες 1 έως 31

Χρήση

EASY DRY DUAL 1300

Η συσκευή ενεργοποιείται χειροκίνητα μέσω του κουμπιού που υπάρχει στο μπροστινό καπάκι (εικ.35). Η διάρκεια παροχής μπορεί να ρυθμιστεί προκαταρκτικά στα 5 έως 30 δευτερόλεπτα (με φροντίδα του τεχνικού εγκατάστασης), ρυθμίζοντας τον ενσωματωμένο χρονοδιακόπτη στην εσωτερική ηλεκτρονική κάρτα (εικ.36).

EASY DRY DUAL 1300 A

Η συσκευή ενεργοποιείται αυτόματα χάρη σε έναν αισθητήρα υπέρυθρων ακτίνων (εικ.37), ενσωματωμένο στην ηλεκτρονική κάρτα, ο οποίος θέτει σε λειτουργία τη συσκευή μόλις πλησιάσουμε τα χέρια, η απόσταση ενεργοποίησης μπορεί να ρυθμιστεί προκαταρκτικά, από 5 έως 60 δευτερόλεπτα (με φροντίδα του τεχνικού εγκατάστασης), ρυθμίζοντας τον ενσωματωμένο χρονοδιακόπτη στην εσωτερική ηλεκτρονική κάρτα (εικ. 38). Στην περίπτωση που θα τοποθετηθεί ένα εμπόδιο μπροστά στον αισθητήρα, μία ειδική διάταξη ανπιανδαλισμού διακόπτει αυτόματα την παροχή ζεστού αέρα μετά από 20 λεπτά αδιάκοπης λειτουργίας. Μόλις απομακρυνθεί το εμπόδιο, η συσκευή μπορεί να ενεργοποιηθεί μετά από μερικά δευτερόλεπτα.

VORT DRY 1000 JET

Η συσκευή ενεργοποιείται αυτόματα κατά την απόσπαση του στομίου παροχής από την έδρα του, (εικ. 39), και σβήνει μόλις το στόμιο επανατοποθετηθεί στη θέση του, (εικ. 40) ή εναλλακτικά, μετά από 20 λεπτά αδιάκοπης λειτουργίας..

Ηλεκτρικά διαγράμματα

(Εικ. 41)

Συντήρηση / Καθαρισμός

Κατά κανόνα η συσκευή δεν απαιτεί ιδιαίτερη συντήρηση. Αρκεί να καθαρίσετε τη σκόνη με ένα μαλακό και στεγνό πανί ή, εν ανάγκη, βρεγμένο σε χλιαρό νερό και ουδέτερο μη διαβρωτικό απορρυπαντικό. Βεβαιωθείτε ότι το στόμιο εισαγωγής αέρα της συσκευής είναι ελεύθερο από τυχόν χνούδια ή τρίχες. Οι συσκευές διαθέτουν επίσης εξωτερικό φίλτρο που μπορεί να πλυθεί, (εικ. 42) το οποίο προορίζεται για την αποφυγή συσσώρευσης ακαθαρσιών κοντά στα ηλεκτρικά εξαρτήματα.

Σημαντική πληροφορία για την περιβαλλοντικά συμβατή απόρριψη

ΣΕ ΟΡΙΣΜΕΝΕΣ ΧΩΡΕΣ ΤΗΣ ΕΥΡΩΠΑΪΚΗΣ ΕΝΩΣΗΣ ΤΟ ΠΡΟΪΟΝ ΑΥΤΟ ΔΕΝ ΕΜΠΙΠΤΕΙ ΣΤΟ ΠΕΔΙΟ ΕΦΑΡΜΟΓΗΣ ΤΗΣ ΕΘΝΙΚΗΣ ΝΟΜΟΘΕΣΙΑΣ ΕΝΣΩΜΑΤΩΣΗΣ ΤΗΣ ΟΔΗΓΙΑΣ RAEE ΚΑΙ ΚΑΤΑ ΣΥΝΕΠΕΙΑ ΔΕΝ ΥΠΑΡΧΕΙ ΣΕ ΑΥΤΗΝ Η ΥΠΟΧΡΕΩΣΗ ΔΙΑΦΟΡΟΠΟΙΗΜΕΝΗΣ ΣΥΛΛΟΓΗΣ ΣΤΟ ΤΕΛΟΣ ΖΩΗΣ ΤΟΥ.

Το προϊόν αυτό συμμορφώνεται με την Οδηγία EU2002/96/EK.

Το σύμβολο του κάδου με τις μπάρες στη συσκευή δείχνει ότι το προϊόν, στο τέλος ζωής του, δεδομένου ότι πρέπει να υποστεί ξεχωριστή επεξεργασία από τα οικιακά απόβλητα, πρέπει να δοθεί σε ένα κέντρο διαφοροποιημένης συλλογής ηλεκτρικών και ηλεκτρονικών συσκευών ή να δοθεί στον μεταπωλητή κατά την αγορά μιας καινούργιας ισοδύναμης συσκευής.



Ο χρήστης είναι υπεύθυνος για την παράδοση της συσκευής, στο τέλος ζωής της, στα ειδικά κέντρα συλλογής, με ποιητή τις κυρώσεις που προβλέπονται από την ισχύουσα νομοθεσία περί αποβλήτων.

Η κατάλληλη διαφοροποιημένη συλλογή για την επακόλουθη αποκομιδή της συσκευής προς ανακύκλωση, την επεξεργασία και την περιβαλλοντικά αποδεκτή απόρριψη συμβάλλει στο να αποφευχθούν τυχόν αρνητικές επιπτώσεις για το περιβάλλον και για την υγεία και ευνοεί την ανακύκλωση των υλικών από τα οποία αποτελείται το προϊόν.

Για πιο λεπτομερείς πληροφορίες σχετικά με τα διαθέσιμα συστήματα συλλογής, απευθυνθείτε στην τοπική υπηρεσία αποκομιδής αποβλήτων ή στο κατάστημα στο οποίο αγοράσατε τη συσκευή.

Οι κατασκευαστές και οι εισαγωγείς ανταποκρίνονται στην ευθύνη για την ανακύκλωση, την επεξεργασία και την περιβαλλοντικά αποδεκτή απόρριψη, τόσο άμεσα όσο και συμμετέχοντας σε ένα συλλογικό σύστημα.

РУССКИЙ

Описание прибора и способ его применения

Приобретенный вами прибор относится к группе изделий EASY DRY DUAL / VORTDRY JET, включающую 2 сушилки для рук/Фен для волос и 1 фен для волос с настенной установкой, которые пригодны для использования в частных квартирах, а также в местах общественного пользования, типа бассейнов, гостиниц и проч. Все приборы этой группы имеют класс защиты от воды IPX4. В данную группу изделий входят перечисленные далее модели.

Сушилки для рук/Фен для волос
EASY DRY DUAL 1300 (рис. 32)
EASY DRY DUAL 1300 A (рис. 33)

Обе модели, одна с ручным, а вторая с автоматическим управлением, имеют общую номинальную мощность 1.300 Вт.

Фен для волос

VORTDRY 1000 JET (рис. 34)

Модель с автоматическим управлением и общей номинальной мощностью 800 Вт.

Правила техники безопасности



Осторожно:

этот символ означает меры предосторожности, необходимые для безопасности пользователя

- Не пользуйтесь прибором для целей, отличных от предусмотренных настоящей инструкцией.
- Вынув изделие из упаковки, убедитесь в его целостности и сохранности; в случае сомнений немедленно обратитесь в авторизованный сервисный центр компании Vortice. Не допускайте попадания элементов упаковки в руки детей или лиц с ограниченной дееспособностью.
- Эксплуатация любого электроприбора требует соблюдения некоторых основных правил, в том числе:
 - не касайтесь прибора мокрыми или влажными руками;
 - не касайтесь прибора, стоя на полу босыми ногами;
 - не допускайте, чтобы дети и лица с ограниченной дееспособностью без надзора пользовались прибором.
- Прибор не предназначен для эксплуатации его лицами (включая детей) с ограниченными физическими, сенсорными или умственными способностями или не имеющими необходимого опыта и знаний, за исключением тех случаев, когда они находятся под присмотром или получили надлежащие указания по эксплуатации от лица, ответственного за их безопасность. Следите, чтобы дети не играли с прибором.

- Уберите прибор в недоступное для детей и для недееспособных людей место сразу после того, как вы его отключили от электрической сети и не собираетесь им пока пользоваться.
- Не пользуйтесь прибором при наличии воспламеняющихся веществ или паров, таких как спирт, инсектициды, бензин и т.д.
- В процессе сушки волос удерживайте от них поток воздуха на должном расстоянии.



Внимание:

этот символ означает меры предосторожности, необходимые для обеспечения сохранности изделия

- Не вносите в прибор никакие изменения.
- Не допускайте, чтобы изделие подвергалось воздействию атмосферных явлений (дождь, солнце и т.д.).
- Не кладите на прибор какие-либо предметы.
- Не закрывайте выпускное отверстие воздуха.
- Не устанавливайте на выпускное отверстие воздуха насадки, не входящие в комплект прибора.
- После пользования прибором всегда вешайте его на настенный кронштейн (только VORTDRY 1000 JET).
- Следите, чтобы никакие предметы не попадали внутрь впускного и выпускного отверстия воздуха.
- Периодически проверяйте целостность прибора. В случае неисправности прекратите эксплуатацию прибора и немедленно обратитесь в авторизованный сервисный центр фирмы Vortice.
- В случае плохой работы и/или поломки прибора немедленно обратитесь в авторизованный сервисный центр фирмы Vortice и попросите для его ремонта использовать оригинальные запчасти Vortice.
- В случае падения или сильных ударов сразу проверьте прибор в авторизованном сервисном центре фирмы Vortice
- Установка прибора должна производиться квалифицированными специалистами.
- Система электроснабжения, к которой подключается прибор, должна соответствовать действующим нормам.
- Подключайте прибор к сети питания/розетке только в том случае, если их параметры соответствуют его максимальной мощности. В противном случае немедленно обратитесь к квалифицированному специалисту.
- Выключите главный выключатель электропроводки в следующих случаях: а) при выявлении неисправностей в работе прибора; б) при желании выполнить операции по уходу и наружной очистке прибора; в) в случае принятия решения о неиспользовании прибора в течение продолжительного времени.
- Прибор оборудован специальным предохранительным устройством с автоматическим восста овлением нагревателя, которое срабатывает в случае перегрева прибора. После срабатывания предохранительного устройства и прежде, чем вновь пользоваться прибором, следует подождать, чтобы он остыл до

РУССКИЙ

нормальной рабочей температуры (примерно 10 минут). Временное прекращение подачи горячего воздуха не является неисправностью, а служит для большей безопасности пользователя.

- Электрическое подключение прибора, выполняемые при этом операции и разъединительные устройства, устанавливаемые в цепи питания, должны соответствовать соответствующим национальным нормативам.
- В случае повреждения сетевого шнура (кабеля электропитания) немедленно обращайтесь в сервисный центр компании Vortice для его замены

Установка

- Установка прибора должна производиться только квалифицированными специалистами, которые должны закрепить его к стене с помощью винтов и дюбелей.
- Установите прибор вне досягаемости от ванны, душа и умывальника в соответствии с действующими в стране правилами установки электроприборов.
- Высота установки прибора от пола должна быть не менее 150 см.
- Иллюстрации 1 до 31

Эксплуатация

EASY DRY DUAL 1300

Прибор включается вручную кнопкой, расположенной на передней крышке (рис. 35). Продолжительность подачи воздуха может быть настроена от 5 до 30 секунд (выполняется монтажником) с помощью триммера, встроенного во внутреннюю электронную плату (рис. 36).

EASY DRY DUAL 1300 A

Прибор включается автоматически в момент приближения к нему рук за счет действия инфракрасного датчика (рис. 37), встроенного в электронную плату. Расстояние до рук для включения прибора может быть настроено от 0 до примерно 35 см (выполняется монтажником) с помощью триммера, встроенного во внутреннюю электронную плату (рис. 38). Специальный предохранитель автоматически прерывает подачу горячего воздуха приблизительно через 20 минут непрерывной работы прибора, если перед датчиком появляется какое-либо препятствие. После того, как препятствие удалено, прибор вновь может быть включен по прошествии нескольких секунд.

VORT DRY 1000 JET

Прибор автоматически включается, как только подающая горячий воздух насадка вынимается из установочного положения (рис. 39), и выключается, когда насадка вновь размещается в положении (рис. 40), или примерно через 20 минут непрерывной работы

Электрические схемы

(Рис. 41)

Уход/Очистка

Как правило прибор не нуждается в особом уходе. Достаточно в случае надобности протереть с него пыль мягкой сухой тряпкой, а при необходимости смочить ее теплой водой с нейтральным неабразивным моющим составом. Следите, чтобы всасывающее отверстие воздуха на приборе не было засорено ворсинками или волосами. Приборы имеют также наружный фильтр, который можно мыть (рис. 42). Фильтр предупреждает скопление грязи около электрических устройств прибора.

عربي

الوصف والاستخدام

إن الجهاز الذي قمت بشرائه ينتمي إلى مجموعة EASY DRY DUAL / VORTDRY JET، يتكون من مجففين (2) لليدين ومجفف شعر للتركيب الحائطي والملامح للاستخدام في المنازل الخاصة وفي الأماكن العمومية كالمسابح والفنادق، الخ. تتمتع جميع أجهزة المجموعة بنظام الحماية من رذاذ الماء IPX4. تتكون المجموعة من الموديلات التالية:

مجفف اليدين: / رشح ففجم

EASY DRY DUAL 1300 (شكل 32)

EASY DRY DUAL 1300 A (شكل 33)

موديلين، يدوي وأتوماتيكي، بقوة اسمية كلية تساوي 1300 واط.

مجفف شعر

VORTDRY 1000 JET (شكل 34)

موديل أتوماتيكي، بقوة اسمية كلية تساوي 800 واط.

السلامة

تنبيه:

هذا الرمز يشير إلى احتياطات يجب اتخاذها لتفادي إصابة المستخدم بأضرار.

- لا تستخدم هذا الجهاز لوظيفه مخالفة لما هو موضح في هذا الكتيب.
- تأكد من سلامة الجهاز بعد إخراجها من المغلف: في حال الشك، يرجى القيام بمراجعة مركز خدمة معتمد من قبل Vortice. لا تترك أجزاء التغليف في متناول أيدي الأطفال أو المعاقين.
- إن استخدام أي جهاز كهربائي يتطلب مراعاة بعض القواعد الأساسية من بينها:
 - عدم لمسها بأيدي مبللة أو رطبة؛
 - لا تلمس الجهاز وأنت حافي القدمين؛
 - لا يجب استعماله من قبل الأطفال أو المعاقين دون مراقبة.
- هذا الجهاز ليس مصمماً للاستخدام من قبل الأشخاص (بما في ذلك الأطفال) الذين يعانون من نقص في قواهم الحسية أو العقلية أو قلة الخبرة والمعرفة ما لم يكونوا قد خضعوا لإشراف أو تعليم أولي حول استخدام الجهاز بواسطة شخص مسؤول عن سلامتهم. يجب الإشراف على الأطفال لضمان عدم لعبهم بالجهاز.
- يجب إبعاد الجهاز عن متناول الأطفال أو الأشخاص المعاقين عندما تقرر قطع التيار الكهربائي عنه وعدم استخدامه.
- لا تستخدم الجهاز في حال وجود عناصر أو أبخرة اشتعالية مثل الكحول أو مبيدات الحشرات والبنزين، الخ..
- أثناء التجفيف، حافظ على دفق الهواء على مسافة ملائمة عن الشعر.

تحذيرات:



هذا الرمز يشير إلى احتياطات يجب اتخاذها لتفادي إصابة الجهاز بأضرار.

- لا تقوم بإجراء أي تعديلات على الجهاز.
- لا تترك الجهاز معرضاً للعوامل الجوية (مطر، شمس الخ).
- لا تضع أي شيء على الجهاز.
- لا تسد فوهات خروج الهواء.
- لا تترك بالقرب من فوهة خروج الهواء ملحقات غير مزودة.
- قم بتعليق الجهاز بعد الاستعمال دوماً على دعامة الحائط (فقط كوديل VORTDRY 1000 JET).
- لا تدخل أي شيء في داخل فوهات دخول وخروج الهواء.
- تأكد بين فترة وأخرى من سلامة الجهاز وخلوه من التلف. في حال الخلل، لا تستخدم الجهاز وراجع فوراً مركز خدمة معتمد من قبل Vortice.
- في حال الأداء السيئ و/أو العطل، قم على الفور بالاتصال بمركز خدمة معتمد من قبل Vortice، واطلب عند التصليح، استخدام قطع الغيار Vortice الأصلية.
- إذا سقط الجهاز أو أصيب بصدمة قوية، يجب التأكد من سلامته لدى مركز مبيع معتمد من قبل Vortice.
- يجب أن يتم تركيب الجهاز من قبل فني مختص وموئل.
- يجب أن تكون التوصيلات الكهربائية للجهاز مطابقة للقوانين السارية.
- يجب توصيل الجهاز بالشبكة الكهربائية فقط إذا كانت طاقة الشبكة المقبس مناسبة لتحمل الطاقة القصوى للجهاز. في حال الشك بذلك، قم باستشارة فني مختص.
- قم بإطفاء مفتاح القطع العام للجهاز عندما: (أ) يظهر عطل أثناء التشغيل؛ (ب) عند الرغبة بإجراء عمليات الصيانة والتنظيف الخارجي؛ (ج) عند الرغبة في ترك الجهاز بدون استعمال لفترات طويلة.
- الجهاز مزود بأداة حماية يستعيد عمل عنصر التسخين أتوماتيكياً والذي يبدأ عمله في حالة ارتفاع درجة الحرارة المفرط. عندما ينشط هذا النظام، وقبل استعادة استعمال الجهاز من جديد، يجب أن تنتظر استعادة الجهاز درجة حرارة التشغيل العادية (10 دقائق تقريباً). إيقاف التزويد بالهواء الساخن لا يشكل عطل أو تلف، ولكن سلامة إضافية للمستخدم.
- التوصيل الكهربائي للجهاز، والأعمال المرتبطة به وأدوات فصله المنصوص عليها في شبكة التغذية، يجب أن تتطابق مع قواعد الترابيب الوطنية.
- في حالة تلف كبل التغذية، قم باستبداله فوراً، يجب أن يقوم بهذه العملية مركز خدمة معتمد من قبل Vortice.

عربي

التركيب

يجب أن يتم تركيب الجهاز فقط من قبل فني مختص ومؤهل. يجب تثبيت هذا الجهاز بعيدا عن من يستعمل حوض الحمام، والدش، وحوض الغسيل وذلك طبقا لقوانين التركيب السارية في الدول الموجه إليها.

ارتفاع الجهاز عن الأرض يجب أن لا يقل عن 150 سم.

شكل 31-1

الاستخدام

EASY DRY DUAL 1300

يتم تشغيل الجهاز يدويا بواسطة الزر الموجود على الغطاء الخلفي (شكل 35).

مدة التزويد مبرمجة مسبقا على 5 - 30 ثانية (برعاية الشخص الذي يقوم بالتركيب)، وذلك بالضغط على أداة الضبط (trimmer) المدمجة في البطاقة الإلكترونية الداخلية (شكل 36).

EASY DRY DUAL 1300 A

يتم تشغيل الجهاز أتماتيكا بواسطة مجس بالأشعة تحت الحمراء (شكل 37) مدمج في البطاقة الإلكترونية الداخلية، يقوم بتشغيل الجهاز فور تقريب اليدين؛ تمت برمجة المسافة مسبقا بين 0 - 35 سم تقريبا، (برعاية الشخص الذي يقوم بالتركيب)، وذلك بالضغط على أداة الضبط (trimmer) المدمجة في البطاقة الإلكترونية الداخلية (شكل 38).

يقوم نظام الحماية من التخريب بإطفاء الجهاز أتماتيكا ويقطع التزويد بالهواء الساخن بعد 20 دقيقة تقريبا من العمل المستمر (في حالة وضع عائق أمام المجس). بعد إزالة العائق، يمكن إعادة تشغيل الجهاز بعد بضع ثوان.

VORT DRY 1000 JET

يبدأ الجهاز بالعمل أتماتيكا فور فصل فوهة التزويد من مركزها (شكل 39)، وينطفئ فور إعادة تركيب الفوهة في مكانها (شكل 40)، أو بدلا من ذلك، بعد 20 دقيقة من العمل المتواصل.

المخططات الكهربائية

شكل (41)

الصيانة / التنظيف

لا يحتاج الجهاز إلى صيانة غير عادية. يكفي عند الضرورة إزالة الغبار بقطعة قماش ناعمة وجافة، أو إذا لزم الأمر، بقطعة قماش رطبة بقليل من الماء الفاتر والمنظف المحايد والغير آكل. قم بمراقبة فوهة شفط الجهاز وتأكد من عدم انسدادها بالليد أو الشعر. الأجهزة مزودة بفلتر خارجي يمكن غسله (شكل 42) مخصص لنفاذي تجمع الوسخ بالقرب من المكونات الكهربائية.

中文

说明和用途

您购买的是属于EASY DRY DUAL / VORTDRY JET系列的设备，由两台墙壁安装式干手器和一台电吹风，适合于私人住宅和公共场所如游泳池、旅馆等使用。本设备具有IPX4的防水等级。产品系列由以下型号组成：

干手器： / 電吹風

EASY DRY DUAL 1300 (图32)

EASY DRY DUAL 1300 A (图33)

备有手动和自动型的两个版本，额定功率为1300瓦。

电吹风：

VORTDRY 1000 JET (图34)

备有自动型，额定功率为800瓦。

安全



注意：

此标记表示必须采取预防措施来避免对使用者造成人身伤害。

- 请勿把本品作手册中指出的用途以外使用。
- 将产品从包装中取出后，应确认完好无损。如有任何疑问，请立即联系Vortice授权的技术服务中心。请勿让小孩或智障人士触及包装零部件。
- 任何电器设备的使用均应遵守相关的重要规定，其中包括
 - 切勿用湿或潮湿的手触摸设备；
 - 切勿光着脚触摸设备；
 - 禁止小孩或智障人士在无人看管的情况下使用本设备。
- 本设备不适合有身体、感觉或思想障碍的人士及毫无经验和知识的人士使用(包括小孩)，除非这些人已经受过负责他们人身安全的专业人士的教育和监管下使用。小孩使用时必须有人在场监管，以免他们玩耍本设备。
- 若要把设备脱离电源连接并保管存放，应把设备存放在小童和智障人士无法触及之处。
- 若存在酒精、杀虫剂及汽油等易燃物质或烟雾时，请勿使用本设备。
- 干发期间，请让气流与头发保持适当的距离。



警告：

此标记表示必须采取预防措施来避免对产品造成损害。

- 请勿对设备进行任何形式的改动。
- 请勿将机器直接暴露在大气介质(如雨水、阳光等)的环境下。
- 请勿在设备上放置物品。
- 请勿阻塞吹风口。
- 请勿在吹风口上安装非随附的附件。
- 使用后应一直把设备挂回墙壁支架上(仅对VORTDRY 1000 JET)。
- 禁止往进气口和吹风口插入任何物件。
- 定期检查设备的完整性。如设备存在缺陷则请勿使用之，并立即联系Vortice公司授权的技术服务中心。
- 当设备运作不良和/或出现故障时，请立即联系Vortice公司授权的服务中心，如需要维修，应要求使用Vortice的原厂配件。
- 如设备跌落或受到过猛烈的撞击，请立即联系Vortice公司授权的服务中心。
- 设备应由专业人员进行安装。
- 连接设备的电器设施必须符合现行的安全准则。
- 请将设备连接到具备适合于设备最大功率的电网/电源插上。否则请立即联系专业人员。
- 以下情况出现时请关闭总开关：a) 运作故障时；b) 决定对外部进行清洁维护时；c) 决定长期不使用设备时。
- 设备备有一个电阻自动复位的特殊防护装置，当超温时，该装置就会介入运作。当该装置激活时，在重新使用设备之前，必须等待设备恢复到正常的运作温度(约10钟)。短暂的中止热风送出并不代表设备出现故障，而是对用户更加安全。
- 供电网络上备有的装置的电气连接、与其相连的活动和断路装置均必须符合国家的设备安装标准。
- 电源线受损时，应及时予以更换。更换应由Vortice公司授权的服务中心进行。

中文

安装

设备应仅由合格的专业人员利用螺丝和膨胀螺栓在墙壁上安装。

按照目标国现行的安装标准中所规定的内容，本设备必须安装在使用浴缸、淋浴间或洗手盘的人无法触及的地方。

设备的离地距离不得少于150厘米。

图1 ÷ 31

使用

EASY DRY DUAL 300

设备由前盖上相应的按钮手动起动(图35)。持续送风时间是通过内部电子插件板(图36)上整合的微调器进行5到30秒的预设(由安装人员设置)。

EASY DRY DUAL 1300 A

设备由电子插件板上整合的一个红外线传感器(图37)自动起动。当手靠近设备时，机器就会起动。起动距离是通过内部电子插件板(图38)上整合的微调器进行0到35厘米的预设(由安装人员设置)。当有异物妨碍传感器时，防损装置会在连续运作20分钟后自动切断热风吹送。异物清除后，经过数秒钟的时间，设备即可重新起动。

VORT DRY 1000 JET

当把送风嘴从支座中脱离时，设备就会自动起动运行(图39)。当送风嘴重落入支座或在设备连续运作20分钟后，就会自动熄灭(图40)。

电路图

(图41)

保养/清洁

通常情况下，本设备不需要特别的维护保养。只需利用一块干的软布抹除灰尘即可。如有需要，可用温水和非磨蚀的中性清洁剂湿润抹布来进行清洁。检查设备的吸气口是否存在绒毛和头发。各设备均备有可清洗的外部过滤器(图42)，作用是防止电器部件附近积聚脏物。

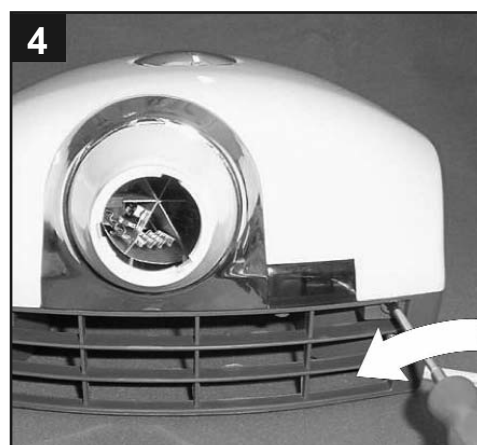
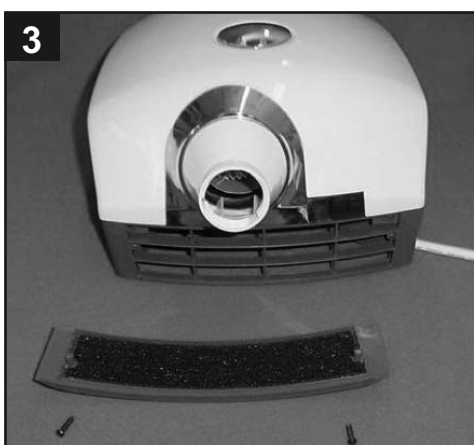
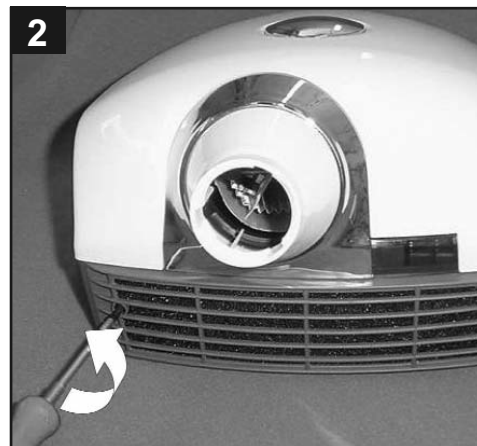
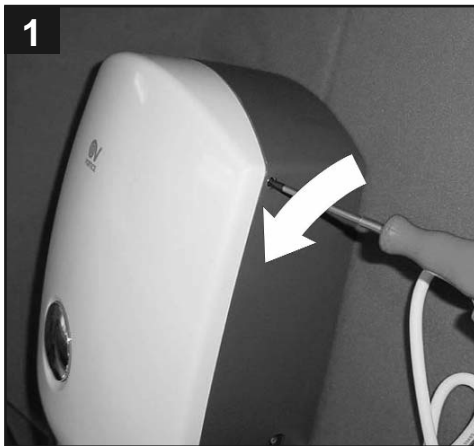
FIGURE

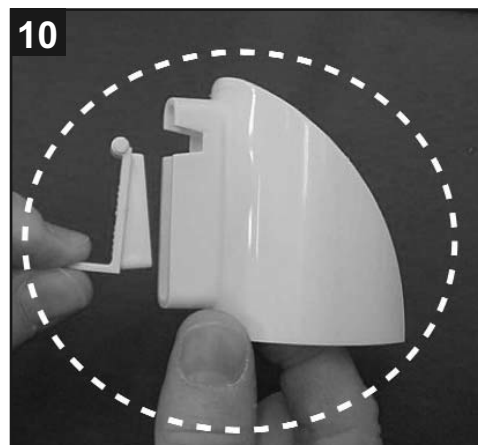
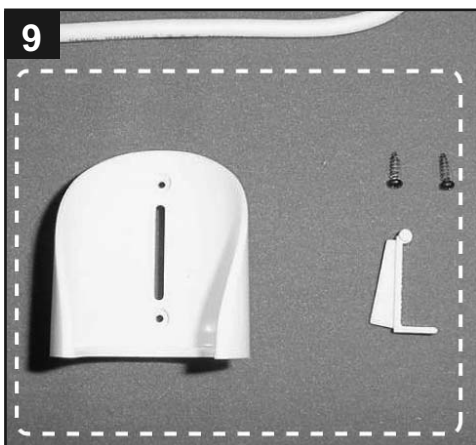
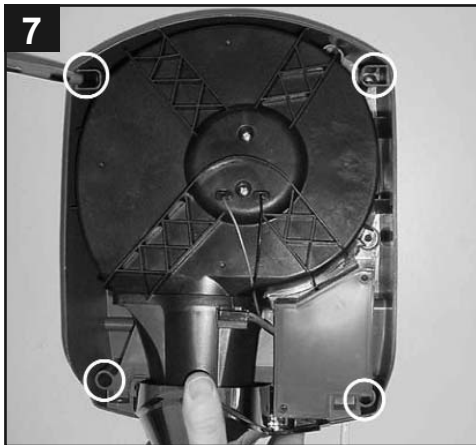
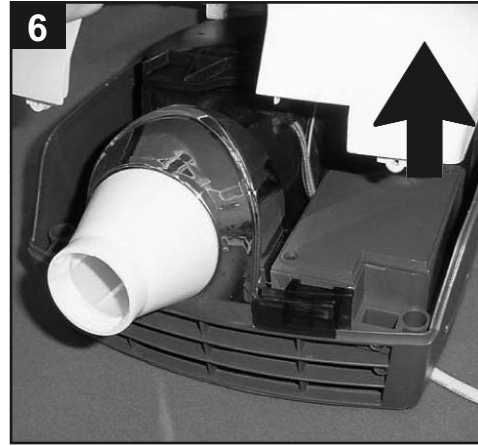
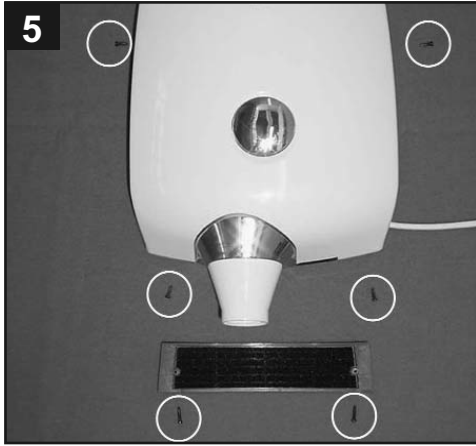
**FIGURE
FIGURES
FIGURES
ABBILDUNGEN
FIGURAS
FIGURAS
FIGUREN
FIGURER
RYSUNKI
ÁBRA**

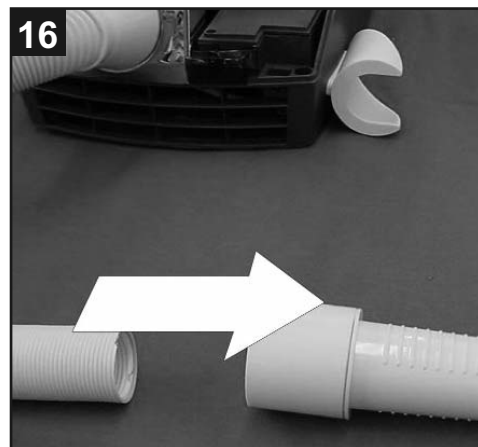
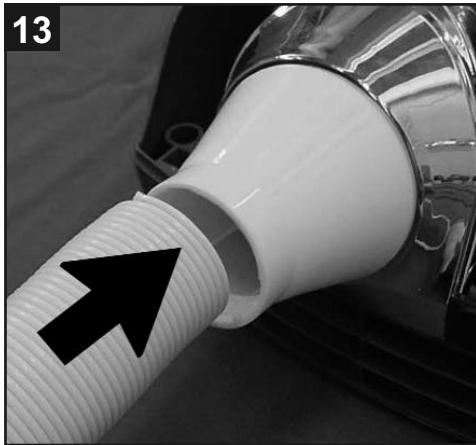
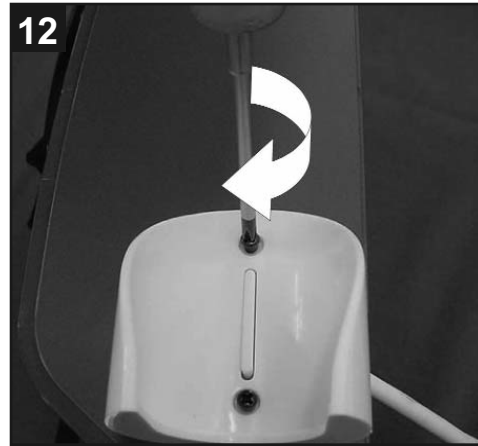
**OBRÁZKY
FIGURE
FIGURI
SLIKE
ŞEKİL
EIKONEΣ
Иллюстрации
رسوم**

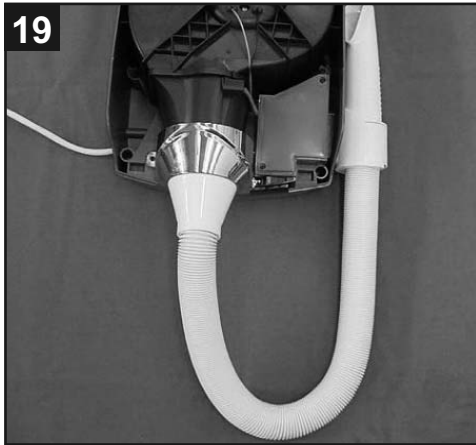
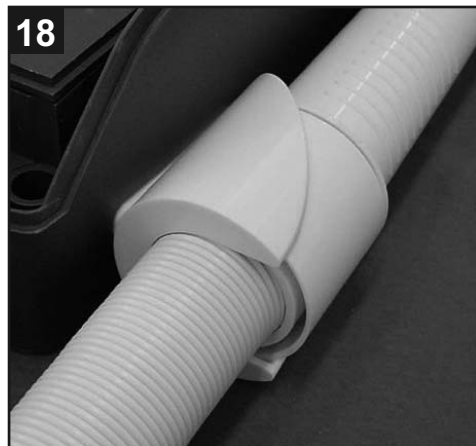
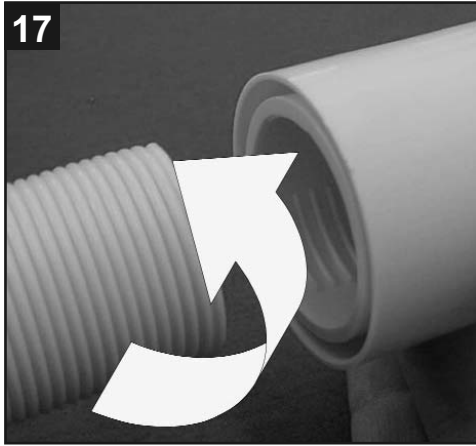
图

VORTDRY 1000 JET

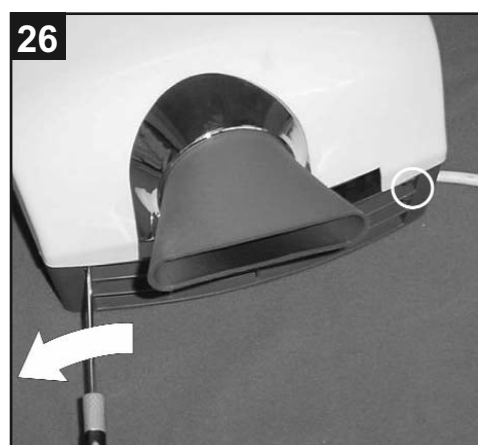
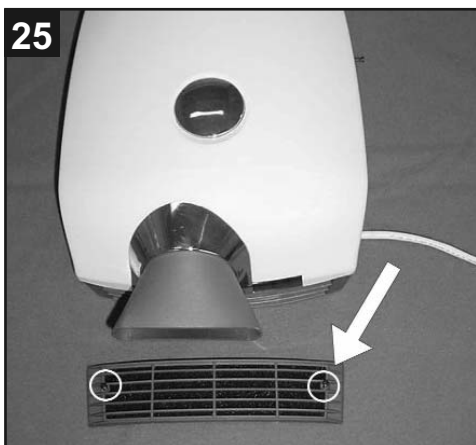
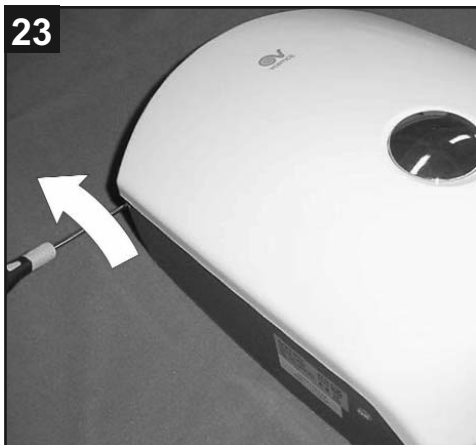


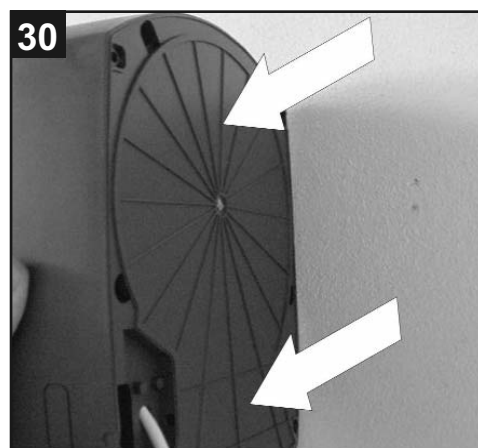
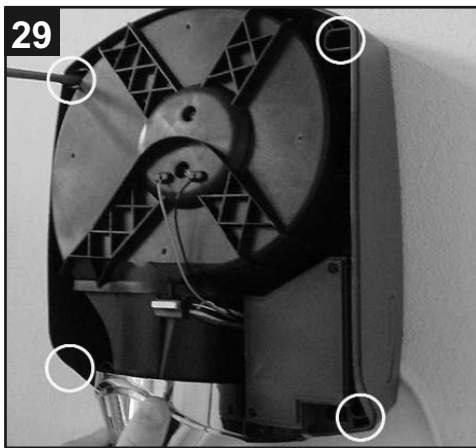
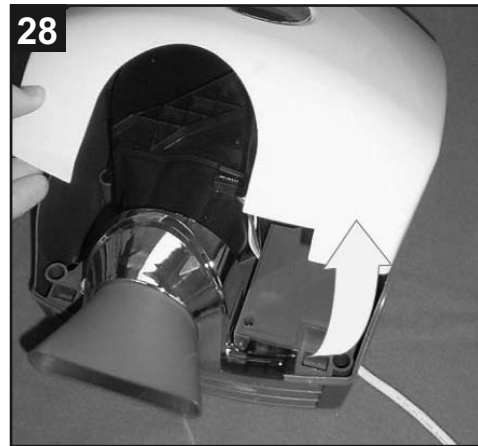
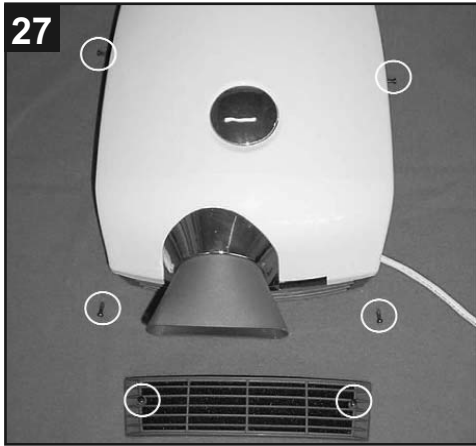


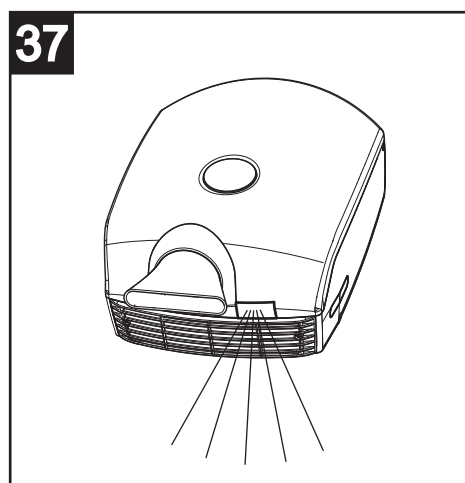
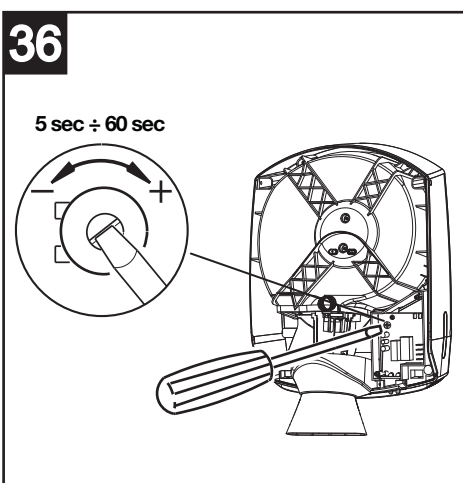
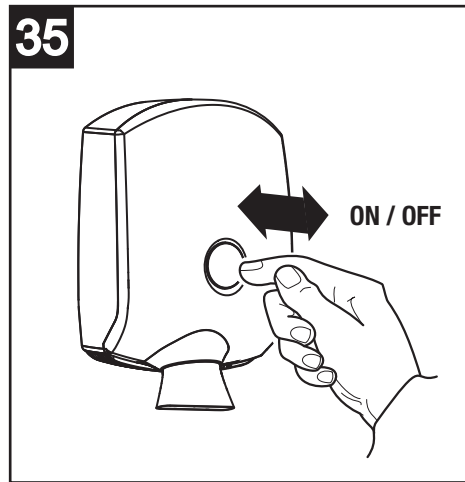
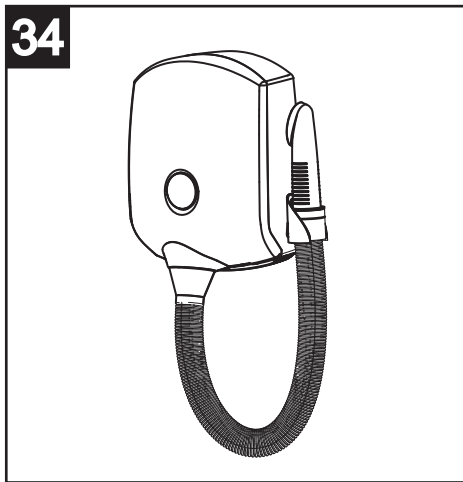
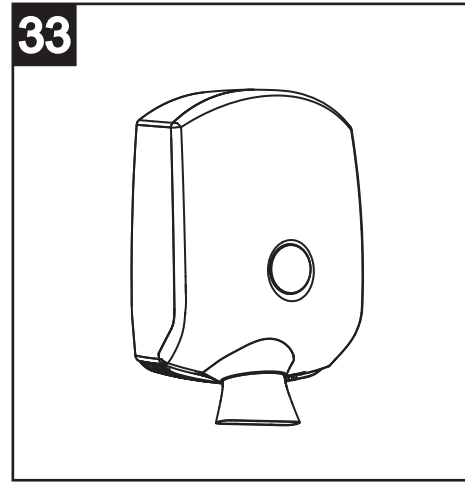
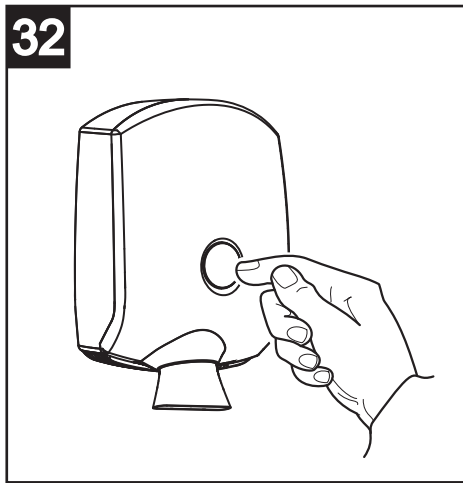


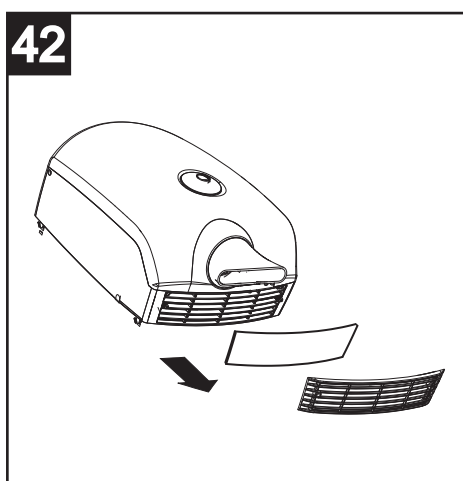
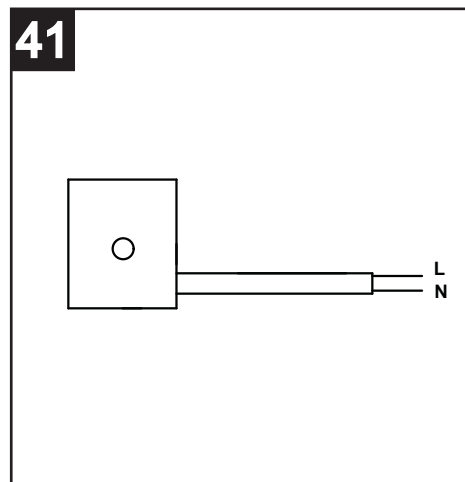
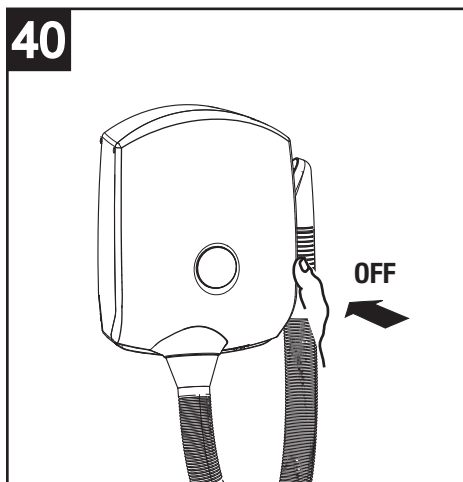
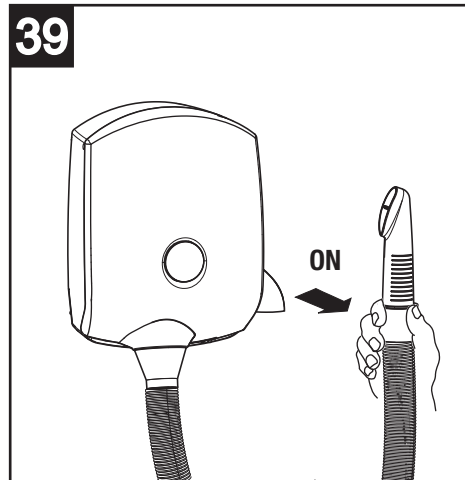
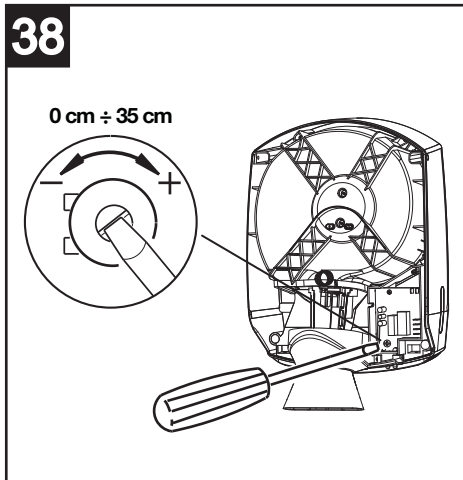


EASY DRY DUAL 1300/1300 A











La Vortice S.p.A. si riserva il diritto di apportare tutte le varianti migliorative ai prodotti in corso di vendita.
Vortice S.p.A. reserves the right to make improvements to products at any time and without prior notice.
La société Vortice S.p.A. se réserve le droit d'apporter toutes les variations afin d'améliorer ses produits en cours de commercialisation.
Die Firma Vortice S.p.A. behält sich vor, alle eventuellen Verbesserungsänderungen an den Produkten des Verkaufsangebots vorzunehmen.
Vortice se reserva el derecho de incorporar todas las mejoras necesarias a los productos en fase de venta.
A Vortice S.p.A. reserva-se o direito de efectuar melhorias nos produtos comercializados.
Vortice S.p.A. behoudt zich het recht voor elke gewenste verbeteringen aan te brengen in het reeds op de markt gebrachte product.
Vortice S.p.A. förbehåller sig rätten att under försäljning tillföra alla ändringar som förbättrar produkterna.
Firma Vortice zastrzega sobie prawo wprowadzania wszelkiego rodzaju ulepszeń do urządzeń znajdujących się w sprzedaży.
A Vortice S.p.A. fenntartja a jogot, hogy az értékesítés alatt álló termékeknél bármilyen javító változtatást bevezessen.
Podnik Vortice S.p.A. si vyhradzuje právo na zlepšování svých výrobků v průběhu prodeje.
Spol. Vortice S.p.A. si vyhradzuje právo zaviesť počas doby predaja všetky úpravy na výrobku, ktoré zvyšujú jeho kvalitu.
Firma Vortice S.p.A. își rezervă dreptul de a aduce îmbunătățiri produselor în vânzare.
Tvrška "Vortice S.p.A." zadržava pravo unošenja promjena u svrhu pogoljšanja proizvoda u prodaji.
Vortice S.p.A. satilmakta olan ürünlerin üzerinde iyileştirici değışiklikler yapma hakkini sakli tutar.
Η Vortice S.p.A. διατηρεί το δικαίωμα να πραγματοποιεί βελτιωτικές τροποποιήσεις στα προϊόντα της που βρίσκονται στην αγορά.
Фирма Vortice S.p.A. оставляет за собой право вносить все возможные улучшения в конструкцию находящихся в данный момент в продаже изделий.
تحتفظ مؤسسة **Vortice S.p.A.** بحق إجراء كافة التعديلات التحسينية على منتجاتها المطروحة في الأسواق.
Vortice股份有限公司 保留在产品销售期间进行产品改良的权利。