

Libretto istruzioni

Instruction booklet

Notice d'emploi et d'entretien

Betriebsanleitung

Manual de instrucciones

Manual de Instruções

Instructieboekje

Bruksanvisning

Használati utasítás

Návod k použití

Návod na používanie

Manual de instrucțiuni

Upute za uporabu

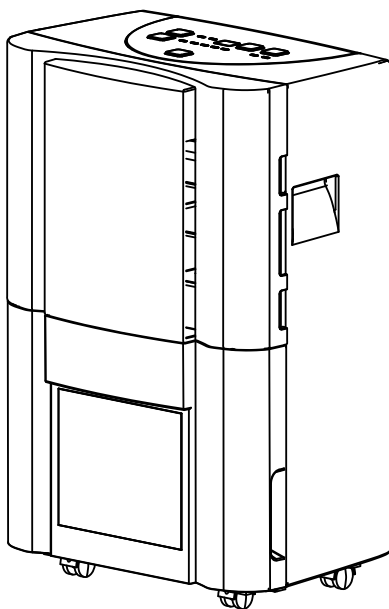
Uporabniški priročnik

Инструкция по эксплуатации

Käyttöohje



DEUMIDO ELECTRONIC E10



CE

COD. 5371.084.848

31/05/2011

VORTICE LIMITED
Beeches House - Eastern Avenue
Burton on Trent
DE13 0BB
Tel. (+44) 1283-492949
Fax (+44) 1283-544121
UNITED KINGDOM

VORTICE FRANCE
72 Rue Baratte-Cholet
94106 Saint Maur Cedex
Tel. (+33) 1-55.12.50.00
Fax (+33) 1-55.12.50.01
FRANCE

VORTICE ELETTROSOCIALI S.p.A.
Strada Cerca, 2 - frazione di Zoate
20067 TRIBIANO (MI)
Tel. (+39) 02-90.69.91
Fax (+39) 02-90.64.625
ITALIA

Prima di installare e collegare il prodotto, leggere attentamente queste istruzioni.
Vortice non potrà essere considerata responsabile per eventuali danni a persone o cose causate dal mancato rispetto delle prescrizioni di seguito elencate, la cui applicazione garantirà invece l'affidabile e sicuro funzionamento nel tempo dell'apparecchio. Conservare sempre questo libretto istruzioni.

Read the instructions contained in this booklet carefully before using the appliance.
Vortice cannot assume any responsibility for damage to property or personal injury resulting from failure to abide by the instructions given in this booklet.
Following these instructions will ensure a long service life and overall electrical and mechanical reliability.
Keep this instruction booklet in a safe place.

Avant d'installer et de brancher l'appareil, lire attentivement ces instructions.
Vortice décline toute responsabilité concernant les dommages causés aux personnes et aux biens si les instructions ci-dessous ne sont pas respectées. Les indications données dans ce livret garantissent la durée de vie et la sécurité de l'appareil à long terme.
Conservé ce livret d'instructions.

Vor Installation und Anschluss dieses Produkts müssen die vorliegenden Anleitungen aufmerksam durchgelesen werden.
Vortice kann nicht für Personen- oder Sachschäden zur Verantwortung gezogen werden, die auf eine Nichtbeachtung der Hinweise in dieser Betriebsanleitung zurückzuführen sind. Befolgen Sie alle Anweisungen, um eine lange Lebensdauer sowie die elektrische und mechanische Zuverlässigkeit des Geräts zu gewährleisten.
Diese Betriebsanleitung ist gut aufzubewahren.

Antes de utilizar el producto, hay que leer atentamente las instrucciones de este folleto
Vortice no es responsable de los eventuales daños ocasionados a personas o cosas como resultado del incumplimiento de las indicaciones de este manual, las cuales garantizan la durabilidad y fiabilidad eléctrica y mecánica del aparato.
Conservar este manual de instrucciones.

Indice IT

Descrizione ed impiego	6
Attenzione - Avvertenza	7
Componenti	8
Assemblaggio filtri	8
Pannello comandi	9
Funzionamento	10
Manutenzione / Pulizia	12
Informazione importante per l'utente	12

Table of Contents EN

Description and operation	13
Warning - Caution	14
Components	15
Filter assembly	15
Control panel	16
Operation	17
Maintenance/Cleaning	19
Important information	19

Index FR

Description et mode d'emploi	20
Attention - Avertissement	21
Composants	22
Assemblage des filtres	22
Bandeau de commande	23
Fonctionnement	24
Entretien / Nettoyage	26
Information importante pour l'utilisateur	26

Inhaltsverzeichnis DE

Beschreibung und Gebrauch	27
Achtung - Wichtiger Hinweis	28
Komponenten	29
Montage der Filter	29
Bedienblende	30
Gebrauch	31
Wartung/Reinigung	33
Wichtige Information für den Benutzer	33

Índice ES

Descripción y uso	34
Atención - advertencia	35
Componentes	36
Ensamblaje del filtro	36
Panel de mandos	37
Funcionamiento	38
Mantenimiento y limpieza	40
Información importante para el usuario	40

Índice

PT

Antes de instalar e ligar o produto, leia atentamente estas instruções. A Vortice não poderá ser considerada responsável por eventuais danos pessoais ou materiais causados pelo incumprimento das instruções seguintes, cuja aplicação garantirá o funcionamento fiável e seguro do aparelho ao longo do tempo. Guarde o presente manual de instruções.

Descrição e utilização	41
Atenção - Advertências	42
Componentes	43
Montagem do filtro	43
Painel de comandos	44
Funcionamento	45
Manutenção/limpeza	47
Informação importante para o utilizador	47

Lees deze handleiding aandachtig door alvorens het product te plaatsen en aan te sluiten. Vortice kan niet aansprakelijk worden gesteld voor eventuele schade aan personen of zaken, ontstaan als gevolg van het niet in acht nemen van de aanwijzingen die hierna vermeld zijn, het opvolgen hiervan zal de elektrische en mechanische betrouwbaarheid van het apparaat verzekeren. Bewaar dit instructieboekje altijd zorgvuldig.

Inhoud

NL

Beschrijving en gebruik	48
Let op- waarschuwing	49
Onderdelen	50
Assemblage van het filter	50
Bedieningspaneel	51
Werking	52
Onderhoud / Reiniging	54
Belangrijke informatie voor de gebruiker	54

Innan produkten installeras och ansluts, läs noga dessa instruktioner. Vortice kan ej hållas ansvarig för eventuella skador på personer eller föremål orsakade av underlåtenhet att uppfylla föreskrifterna som anges nedan, vilka om de däremot iakttas garanterar tillförlitlig och säker drift av apparaten under tiden. Bevara därför alltid denna bruksanvisning för framtida bruk.

Innehållsförteckning

SV

Beskrivning och användning	55
Varning - Observera	56
Komponenter	57
Montering av filter	57
Kontrollpanel	58
Användning	59
Underhåll/rengöring	61
Viktig information för användaren	61

A termék használatára előlt figyelmesen olvassa el a jelen használati utasítást. A Vortice nem felel az alábbiakban felsorolt előírások be nem tartásából származó esetleges személyi sérülésért, illetve anyagi kárért; az utasítások betartása biztosítja a berendezés hosszú élettartamát, elektromos és mechanikus megbízhatóságát. Őrítze meg ezt a használati utasítást.

Tartalomjegyzék

HU

A termék leírása és alkalmazása	62
Figyelem - Figyelmeztetés	63
Részegységek	64
Szűrő összeszerelése	64
Kezelőlap	65
Működés	66
Karbantartás/Tisztítás	68
Fontos információk a felhasználó számára	68

Před instalací a připojením přístroje si pozorně přečtete tyto pokyny. Podnik Vortice neodpovídá za případná zranění osob nebo poškození věcí způsobená nedodržáním dále uvedených pokynů; jejich dodržování vám naopak zajistí dlouhou životnost a spolehlivé fungování přístroje. Tento návod k použití si dobře uschovejte.

Obsah

CZ

Popis a použití	69
Pozor - Upozornění	70
Součásti	71
Sestava filtru	71
Ovládací panel	72
Provoz	73
Údržba / Čištění	75
Důležité informace pro uživatele	75

Obsah

SK

Pred používaním spotrebiča si pozorne prečítajte všetky pokyny v tomto návode. Vortice nebude zodpovedať za žiadne poranenia osôb ani škody na majetku spôsobené nedodržaním upozornení uvedených v nasledujúcom texte, ktorých dodržiavanie, naopak, zaručí dlhodobú elektrickú a mechanickú spoľahlivosť spotrebiča. Tento návod na používanie si starostlivo odložte.

Popis a používanie	76
Pozor - Upozornenie	77
Komponenty	78
Montáž filtrov	78
Ovládací panel	79
Prevádzka	80
Údržba / Čistenie	82
Dôležitá informácia pre používateľa	82

Înainte de a utiliza produsul, citiți cu atenție instrucțiunile din acest manual. Firma Vortice nu poate fi considerată responsabilă pentru eventualele pagube aduse persoanelor sau bunurilor, cauzate de nerespectarea indicațiilor de mai jos; în schimb, respectarea acestora va asigura o durată lungă de viață a aparatului și fiabilitatea sa, electrică și mecanică. Păstrați cu grijă acest manual de instrucțiuni.

Cuprins

RO

Descrierea și utilizarea	83
Atenție/Masuri de precauție	84
Componente	85
Asamblarea filtrului	85
Panoul de comandă	86
Funcționarea	87
Întreținerea / curățarea	89
Informații importante privind eliminarea compatibilă cu mediul înconjurător	89

Prije korištenja proizvoda, pažljivo pročitajte upute koje sadrži ovaj priručnik. Tvrtka Vortice se ne može smatrati odgovornom za eventualnu štetu nanесenu osobama ili stvarima uslijed nepoštivanja uputa koje se u nastavku navode, a pridržavanjem kojih se osigurava trajnost te električna i mehanička pouzdanost uređaja. Brižljivo čuvajte ovu knjižicu s uputama.

Sadržaj

HR

Opis i primjena	90
Pažnja - Upozorenje	91
Sastavni dijelovi	92
Sklapanje filtera	92
Kontrolna ploča	93
Funkcioniranje	94
Održavanje / čišćenje	96
Važna obavijest za korisnika	96

Pred postavitvijo in priključitvijo aparata pozorno preberite navodila. Družba Vortice ne prevzema odgovornosti za morebitne poškodbe na osebah ali stvarih, ki bi bile posledica neupoštevanja spodaj navedenih predpisov, saj upoštevanje le-teh zagotavlja varno in zanesljivo delovanje ves čas življenjske dobe naprave. Priročnik z navodili hranite vedno pri sebi.

Vsebina

SL

Opis in uporaba	97
Pozor - Opozorilo	98
Sestavni deli	99
Montaža filtrov	99
Nadzorna plošča	100
Delovanje	101
Vzdrževanje / čiščenje	103
Pomembne informacije za uporabnika	103

Перед монтажом и подключением прибора внимательно прочитайте настоящую инструкцию. Фирма Vortice не может считаться ответственной за ущерб, причиненный здоровью людей или оборудованию, вызванный несоблюдением положений настоящей инструкции, в то время как их выполнение явится гарантией его надежного и безопасного функционирования в течение продолжительного времени. Всегда сохраняйте настоящую инструкцию.

Оглавление

RU

Описание прибора и способ его применения	104
Требования по соблюдению техники безопасности	105
Компоненты	106
Установка фильтров	106
Панель управления	107
Эксплуатация	108
Уход/Очистка	110
Важная информация для пользователя	110

Lue nämä ohjeet huolellisesti ennen kuin asennat laitteen ja suoritat liitännät. Vortice ei vastaa mahdollisista henkilö- tai omaisuusvahingoista, jotka ovat seurausta näiden käyttöohjeiden noudattamisen laiminlyönnistä. Noudata kaikkia tässä mainittuja ohjeita varmistaaksesi laitteen luotettavan ja turvallisen toiminnan. Säilytä tämä käyttöohjekirja tallessa tulevaa tarvetta varten.

Sisällysluettelo

FI

Laitteen kuvaus ja käyttö.....	111
Huomautuksia - Varoituksia.....	112
Osat.....	113
Suodattimien asennus.....	113
Käyttöpaneeli.....	114
Toiminta.....	115
Huolto/puhdistus.....	117
Tärkeitä tietoja käyttäjälle.....	117

Il Deumido Electronic E10 è un deumidificatore che garantisce l'asportazione dell'umidità in eccesso all'ambiente, rendendolo salubre e confortevole. E' adatto all'impiego in scantinati, cantine, magazzini, cucine, soggiorni, camere da letto, tavernette e mansarde. Non deve essere utilizzato in lavanderie o ambienti simili. Per una maggiore efficienza, durante il funzionamento del prodotto, porte d'uscita e finestre devono rimanere chiuse.

Alimentazione	230-240V ~ 50Hz
Umidità assorbita	10 L/giorno
Compressore	Alternativo
Gas refrigerante	R134a
Capacità tanica	3,6 L
Dimensioni (WxDxH)	33 x 24,7 x 51,7 cm
Peso Netto	11 kg

ATTENZIONE – AVVERTENZE



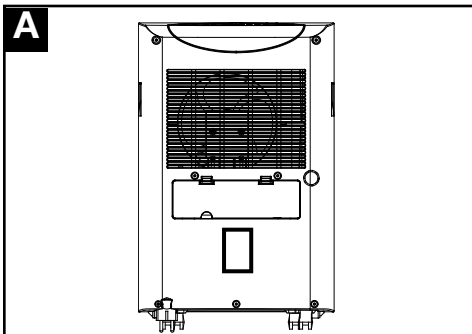
Attenzione: questo simbolo indica precauzioni per evitare danni all'utente

- Non usare questo prodotto per una funzione differente da quella esposta in questo libretto.
- Dopo aver tolto il prodotto dal suo imballo, assicurarsi della sua integrità: nel dubbio rivolgersi subito all'Assistenza Tecnica Vortice. Non lasciare parti dell'imballo alla portata di bambini o incapaci.
- Non sedersi o appoggiare oggetti sull'apparecchio.
- L'uso di qualsiasi apparecchio elettrico comporta l'osservanza di alcune regole fondamentali, tra le quali:
 - non toccarlo con mani bagnate o umide;
 - non toccarlo a piedi nudi;
 - non consentirne l'uso a bambini o incapaci non sorvegliati.
- Questo apparecchio non è da intendersi adatto all'uso da parte di persone (incluso bambini) con ridotte capacità fisiche, sensoriali o mentali, o prive di esperienza e conoscenza, a meno che siano state supervisionate o istruite riguardo all'uso dell'apparecchio da una persona responsabile della loro sicurezza. I bambini dovrebbero essere supervisionati per assicurarsi che non giochino con l'apparecchio.
- Non utilizzare l'apparecchio in presenza di sostanze o vapori infiammabili come alcool, insetticidi, benzina ecc.
- Se si decide di eliminare definitivamente l'apparecchio spegnerlo e scollegarlo dalla rete elettrica. Riporlo infine lontano da bambini e incapaci.

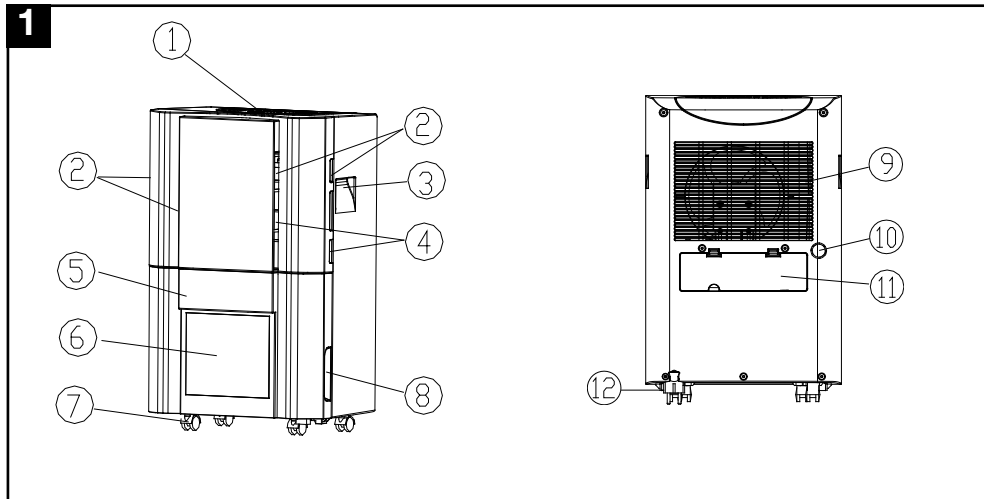


Avvertenza: questo simbolo indica precauzioni per evitare inconvenienti al prodotto

- Non apportare modifiche di alcun genere al prodotto.
 - Non lasciare l'apparecchio esposto ad agenti atmosferici (pioggia, sole, ecc).
 - Non appoggiare oggetti sull'apparecchio.
 - Trasportare ed utilizzare sempre l'apparecchio in posizione verticale. Dopo il trasporto e dopo che, per un qualunque motivo (p.es. dopo la pulizia) il prodotto è stato inclinato, rimetterlo in posizione verticale ed aspettare un'ora prima di connetterlo alla presa elettrica.
 - Non utilizzare il prodotto all'interno di armadi o in piccoli spazi. Un'insufficiente ventilazione può causare surriscaldamenti o combustioni. Prevedere un spazio libero intorno all'apparecchio pari ad almeno 10 cm.
 - Non versare o spruzzare acqua sul prodotto.
 - Posizionare sempre il prodotto su una superficie piana.
 - Non utilizzare il prodotto in luoghi destinati alla conservazione di beni che richiedano un rigido controllo della temperatura, quali opere d'arte e materiali accademici.
 - Ispezionare visivamente e periodicamente l'integrità dell'apparecchio. In caso d'imperfezioni, evitarne l'utilizzo e contattare subito l'Assistenza Tecnica Vortice.
 - L'impianto elettrico a cui è collegato il prodotto deve essere conforme alle norme vigenti.
 - L'apparecchio deve essere correttamente collegato ad un impianto di messa a terra, perfettamente funzionante, come previsto dalle vigenti norme di sicurezza elettrica. In caso di dubbio richiedere un controllo accurato da parte di personale professionalmente qualificato.
 - Collegare il prodotto alla rete di alimentazione/presa elettrica solo se la portata dell'impianto/presa è adeguata alla sua potenza massima.
 - Se la presa elettrica è di tipo diverso rispetto alla spina di cui l'apparecchio è munito, farla sostituire da personale qualificato con altra di tipologia corretta. Evitare l'uso di adattatori, prese multiple e/o prolunghe; se necessario, utilizzarle solo se conformi alle vigenti norme di sicurezza.
 - Non tirare il cavo di alimentazione, non porlo in prossimità di fonti di calore e svolgerlo sempre completamente per evitare pericolosi surriscaldamenti. In caso di danneggiamento provvedere tempestivamente alla sua sostituzione che deve essere eseguita dall'Assistenza Tecnica Vortice.
 - Non utilizzare la spina per spegnere o accendere il prodotto, ma usare sempre l'interruttore posto sul pannello di controllo.
 - Non permettere che l'apparecchio venga a contatto di sostanze chimiche aggressive.
 - Non coprire e non ostruire le griglie di aspirazione e mandata dell'apparecchio.
 - Prima di muovere il prodotto, spegnerlo, staccare la spina di alimentazione e svuotare il serbatoio dell'acqua.
 - Prima di eseguire manutenzioni, di pulirlo oppure di spostarlo, staccare il prodotto dalla presa di corrente.
 - Se il prodotto cade o riceve forti colpi farlo verificare subito all'Assistenza Tecnica Vortice.
 - In caso di cattivo funzionamento e/o guasto spegnere il prodotto, staccare la spina e rivolgersi subito all'Assistenza Tecnica Vortice.
 - Quando l'apparecchio non è utilizzato, spegnerlo e staccare la spina.
 - Non utilizzare mai il prodotto privo del filtro. I dati elettrici della rete devono corrispondere a quelli riportati in targa (fig.A)
- N.B. :** per prevenire la formazione di ghiaccio sull'evaporatore, non usare mai il prodotto in ambienti con temperature inferiori a 5°C.
- Temperatura di funzionamento: 5°C - 35°C.**



COMPONENTI



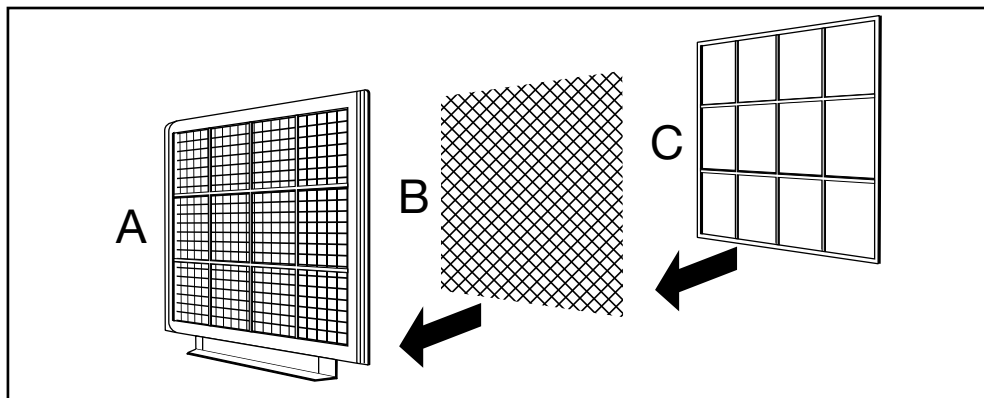
Parte anteriore

- 1 - Pannello comandi
- 2 - Griglia entrata aria
- 3 - Maniglia prodotto
- 4 - Filtri
- 5 - Tanica raccolta condensa
- 6 - Pannello trasparente
- 7 - Ruota
- 8 - Maniglia tanica raccolta condensa

Parte posteriore

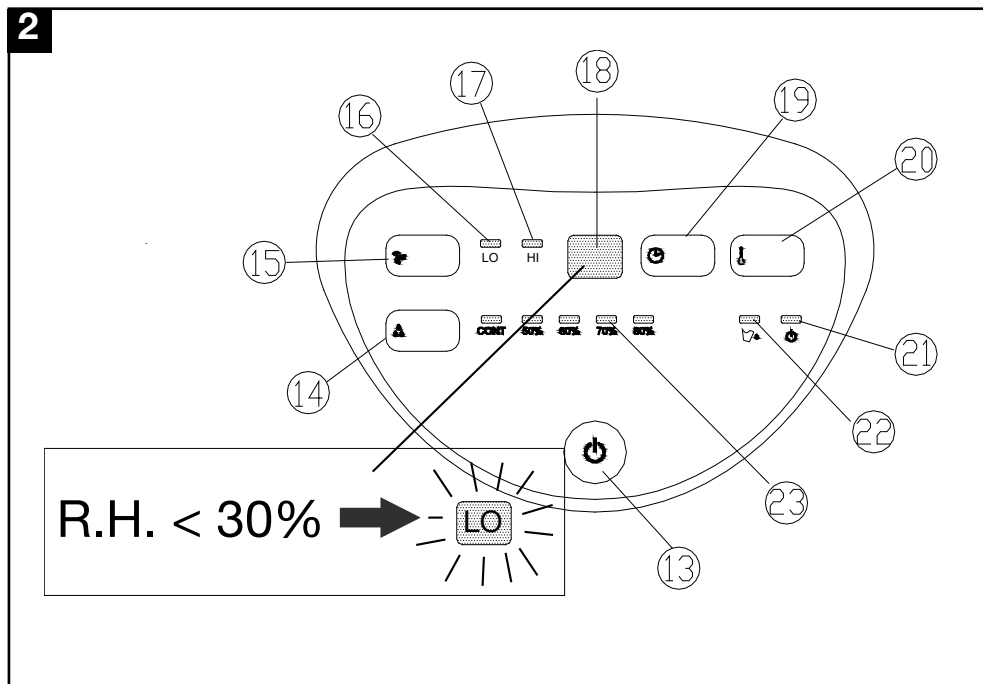
- 9 - Griglia uscita aria
- 10 - Foro per drenaggio continuo della condensa
- 11 - Coperchio per contenitore cavo alimentazione
- 12 - Cavo alimentazione

ASSEMBLAGGIO FILTRO



- A - Filtro antipolvere
- B - Filtro carboni attivi
- C - Supporto filtro

2



- 13 - Tasto "ON/OFF" per accendere/spegnere il prodotto.
- 14 - Tasto "HUM" (per selezionare il valore di umidità relativa U.R. ammesso)
- 15 - Tasto "SPEED" (per selezionare la velocità di ventilazione)
- 16 - Indicatore Velocità minima
- 17 - Indicatore Velocità massima

- 18 - Display
- 19 - Tasto "TIMER" per accensione/spegnimento differito
- 20 - Tasto "TEMP" per visualizzare la temperatura
- 21 - Indicatore prodotto funzionante
- 22 - Indicatore tanica piena
- 23 - Indicatori umidità

FUNZIONAMENTO

- 1 - Inserire la spina nella presa (dati elettrici riportati nella targa presente sul retro del prodotto, (fig.A))
- 2 - Premere "ON/OFF" per accendere il prodotto. Il compressore comincerà a funzionare in modo continuo.
- 3 - Premere il tasto "HUM" per selezionare il tipo di deumidificazione desiderata: deumidificazione continua, 50%, 60%, 70% od 80%.
- 4 - Premere il pulsante "SPEED" per selezionare la velocità di ventilazione desiderata.
- 5 - Premere il tasto "TIMER" per selezionare eventualmente la durata di funzionamento.
- 6 - Premere il tasto "TEMP" per visualizzare la temperatura
- 7 - Premere ancora il tasto "ON/OFF" per spegnere il prodotto.

Smaltimento condensa.

Quando la tanica è piena il compressore si ferma automaticamente, il simbolo di "Tanica piena" diventa rosso.

In questo caso :

- Premere "ON/OFF"
- Rimuovere la tanica, tirandola in corrispondenza della maniglia.
- Svuotare la tanica avendo cura di riposizionarla correttamente.
- Se la tanica è posizionata correttamente il simbolo di Tanica piena si spegnerà.

N.B. Nel caso la tanica sia posizionata male, l'indicatore di tanica piena ridiventerà rosso.

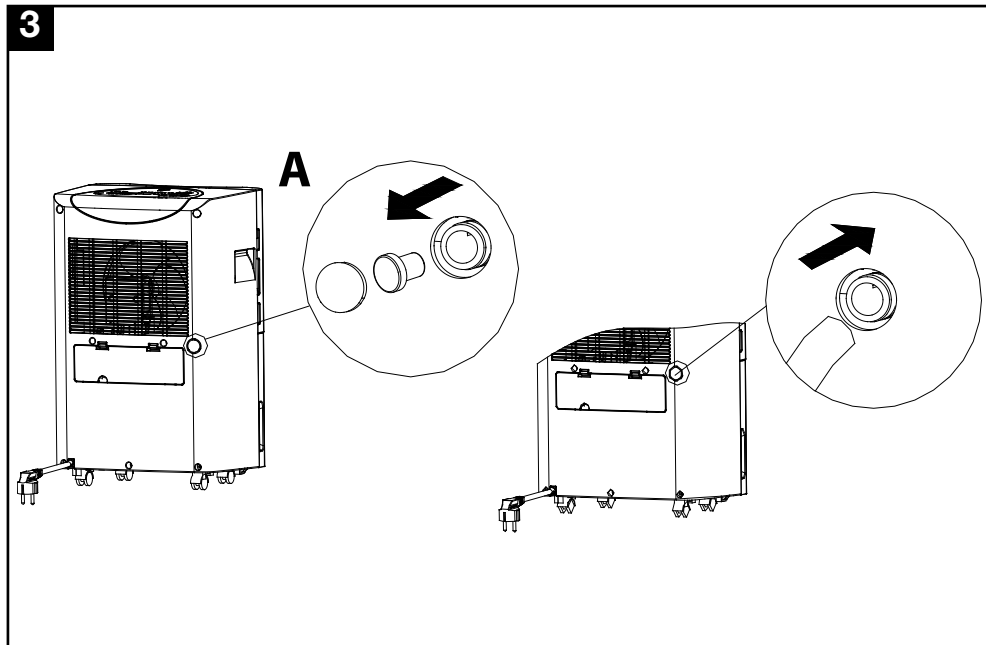
Smaltimento continuo della condensa.

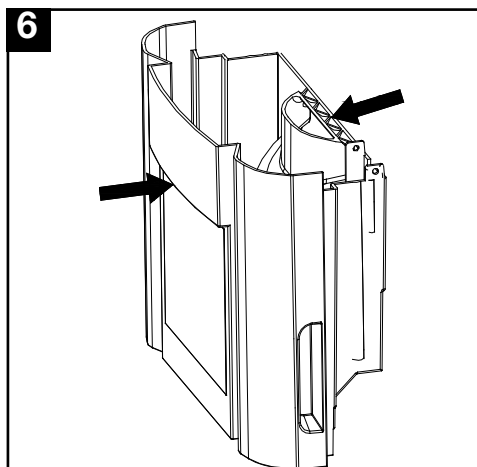
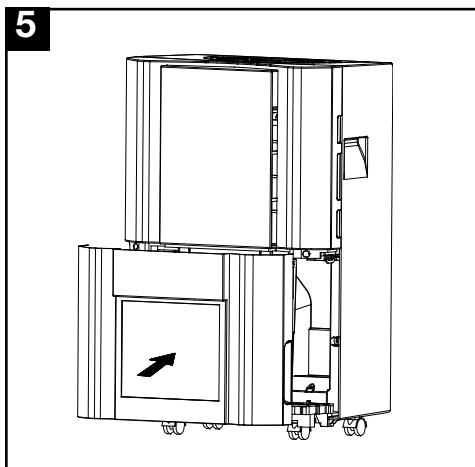
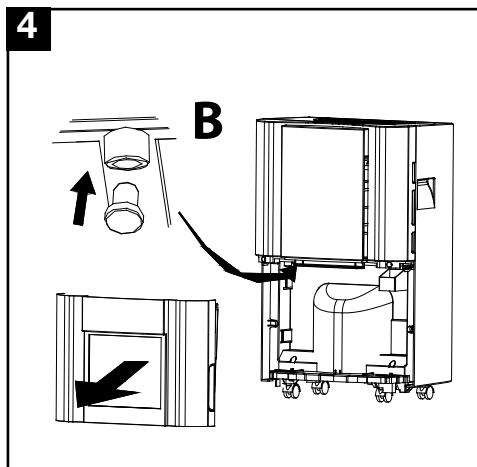
Se il deumidificatore viene utilizzato in ambienti con un tasso di umidità molto elevato sarà necessario svuotare la tanica più volte. In queste condizioni risulta utile impostare il prodotto per consentire il drenaggio continuo secondo la seguente procedura :

- Togliere il tappo dal foro di drenaggio "A" situato sul retro dell'apparecchio e connettere il foro di drenaggio ad un tubo di diametro interno di 12mm (Fig.3).
- **Attenzione !!!!!** Il tubo non è in dotazione al prodotto.
- Estrarre la tanica raccolta condensa . Usare il tappo preso dal foro "A" ed inserirlo nel foro "B" (Fig.4).
- Assicurarsi che l'acqua fluisca liberamente e che il tubo sia fissato bene.
- Riposizionare la tanica raccolta condensa nella sua posizione (Fig.5).
- Per evitare la fuoriuscita dell'acqua, tenere la tanica nel modo indicato nella figura 6.

N.B. Se la temperatura ambiente è molto bassa, prendere precauzioni contro il gelo.

N.B. In caso di interruzione dell'alimentazione, al ripristino l'apparecchio riprenderà a funzionare con l'impostazione originale del TIMER (p.es.: se l'impostazione originale era 4 h, l'apparecchio funzionerà per 4 h, a prescindere dalla durata del funzionamento prima dell'interruzione).





MANUTENZIONE / PULIZIA

Staccare il prodotto dalla presa di corrente prima di eseguire qualsiasi operazione.

Pulizia del prodotto

Usare un panno morbido per pulire l'unità. Non usare prodotti chimici volatili, benzina, detergenti, panni trattati chimicamente o altri prodotti per la pulizia.

Pulizia del filtro dell'aria (Filtro anti-polvere).

Togliere la tanica della raccolta condensa ed estrarre il supporto filtro (Fig.7).

Utilizzare l'aspirapolvere oppure, più semplicemente, scuotere il filtro leggermente. Se il filtro è particolarmente sporco, usare acqua calda e strofinare.

Controllare che il filtro sia completamente asciutto prima di riposizionarlo nel prodotto.

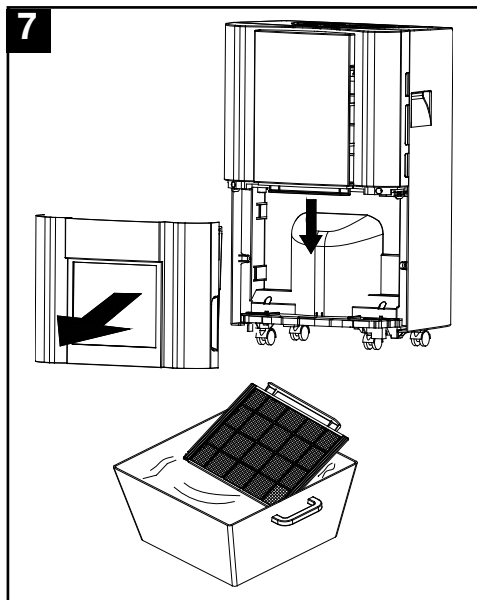
Non esporlo alla luce del sole.

N.B. Il filtro a carboni attivi non è lavabile. La sua durata è variabile e dipende dalle condizioni dell'ambiente in cui il prodotto è installato. Controllare il filtro periodicamente e, se necessario, sostituirlo.

Immagazzinaggio

Se il prodotto non viene utilizzato per un lungo periodo è necessario:

- spegnerlo;
- staccare la spina e riavvolgere il cavo ;
- svuotare completamente la tanica di raccolta condensa, asciugarla e pulirla;
- coprire il prodotto e riporlo in un luogo protetto dalla luce diretta.



IN ALCUNI PAESI DELL'UNIONE EUROPEA QUESTO PRODOTTO NON RICADE NEL CAMPO DI APPLICAZIONE DELLA LEGGE NAZIONALE DI RECEPIMENTO DELLA DIRETTIVA RAEE E QUINDI NON È IN ESSI VIGENTE ALCUN OBBLIGO DI RACCOLTA DIFFERENZIATA A FINE VITA.

Questo prodotto è conforme alla Direttiva EU2002/96/EC.

Il simbolo del bidone barrato riportato sull'apparecchio indica che il prodotto, alla fine della propria vita utile, dovendo essere trattato separatamente dai rifiuti domestici, deve essere conferito in un centro di raccolta differenziata per apparecchiature elettriche ed elettroniche oppure riconsegnato al rivenditore al momento dell'acquisto di una nuova apparecchiatura equivalente.



L'utente è responsabile del conferimento dell'apparecchio a fine vita alle appropriate strutture di raccolta, pena le sanzioni previste dalla vigente legislazione sui rifiuti.

L'adeguata raccolta differenziata per l'avvio successivo dell'apparecchio dismesso al riciclaggio, al trattamento e allo smaltimento ambientalmente compatibile contribuisce ad evitare possibili effetti negativi sull'ambiente e sulla salute e favorisce il riciclo dei materiali di cui è composto il prodotto.

Per informazioni più dettagliate inerenti i sistemi di raccolta disponibili, rivolgersi al servizio locale di smaltimento rifiuti o al negozio in cui è stato effettuato l'acquisto.

I produttori e gli importatori ottemperano alla loro responsabilità per il riciclaggio, il trattamento e lo smaltimento ambientalmente compatibile sia direttamente sia partecipando ad un sistema collettivo.

The Deumido Electronic E10 is a dehumidifier that extracts excess humidity from the air making the environment healthier and more comfortable. It is suitable for use in basements, cellars, storerooms, kitchens, living rooms, bedrooms, recreation rooms and attics. The appliance must not be used in laundries or in similar surroundings. For maximum efficiency, the doors and windows in the area to be treated are best kept closed.

Power supply	230-240V ~ 50Hz
Dehumidification capacity	10 L/day
Compressor	Reciprocating
Refrigerant	R134a
Water tank	3,6 L
Size (WxDxH)	33 x 24,7 x 51,7 cm
N.W.	11 kg

WARNING - CAUTION



Warning: This symbol indicates precautions that must be taken to avoid personal injury

- Do not use this appliance for functions other than those described in this booklet.
- After removing the appliance from its packaging, ensure that it is complete and undamaged: if in doubt, consult a Vortice Service Centre. Do not leave packaging within the reach of children or infirm persons.
- Do not sit on the appliance or leave objects standing on it.
- Certain fundamental rules must be observed when using any electrical appliance:
 - never touch appliances with wet or damp hands;
 - never touch appliances while barefoot;
 - never allow children or infirm persons to operate appliances unattended.
- This appliance is not suitable for use by children or by individuals with reduced physical, sensorial or mental capacities, or by inexperienced or untrained individuals, unless they are supervised or instructed in its use by a person responsible for their safety. Children must always be supervised to ensure that they do not play with the appliance.
- Do not use the appliance near inflammable substances and vapours (alcohol, insecticides, petrol, etc.).
- If you decide to stop using the unit, switch it off and disconnect it from the mains. Store out of reach of children and the infirm.

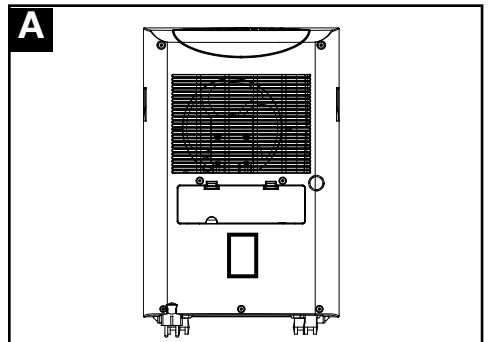


Caution: This symbol indicates precautions that must be taken to avoid damaging the appliance

- Do not make modifications of any kind to this appliance.
- Do not expose this appliance to the elements (rain, sun, etc.).
- Do not leave objects standing on the appliance.
- Always use and transport the appliance in the vertical position. If during transporting or, if for any other reason (e.g. following cleaning), the appliance has been inclined, put it back in the vertical position and wait for 1 hour before reconnecting it to the socket
- Do not use the appliance inside wardrobes or small spaces. Insufficient ventilation may cause overheating and/or fire. Always leave a clear space of at least 10 cm around the appliance.
- Do not spray water onto the appliance.
- Always place the appliance on a level surface.
- Do not use the appliance in places where precious articles (e.g. works of art, academic materials) that need strict temperature control are kept.
- Regularly inspect the appliance for visible defects. If the appliance does not function correctly, stop using it and contact a Vortice Service Centre immediately.
- The electrical system to which the appliance is connected must conform to applicable standards.
- The appliance must be connected to an efficient earthing system in accordance with applicable electrical safety standards. If in doubt, ask a qualified electrician to check your system.
- Check that the electrical power supply/socket provides the maximum electrical power required by the appliance.
- If the power socket is of a different type to the plug fitted to the appliance, ask a qualified technician to replace the plug with one of the right type. Avoid the use of adapters, multiplugs and/or extensions; if necessary, they can be used provided they conform to current safety standards.
- Do not pull on the power cable or place it near sources of heat and always uncoil it completely to prevent dangerous overheating. If the cable or the power plug are damaged, take the appliance to a Vortice Service Centre for replacement.
- Do not use the plug to turn the appliance ON and OFF. Always use the switch on the control panel.
- Do not allow aggressive chemical substances to come into contact with the unit.
- Do not cover the appliance intake or outlet grilles.
- Before moving the appliance, turn it off and remove the plug from the power supply and empty the water tank.
- Before carrying out any maintenance or cleaning work, remove the plug from the socket.
- Should the appliance be dropped or receive a heavy blow, have it checked immediately at a Vortice Service Centre.
- If the appliance does not function correctly or develops a fault, turn it off, remove the plug from the socket and contact a Vortice Service Centre immediately.
- When the appliance is not in use, switch it off and remove the plug from the socket.
- Do not use this appliance without a filter. Specifications for the power supply must correspond to the electrical data on the product ID plate A (fig. A)

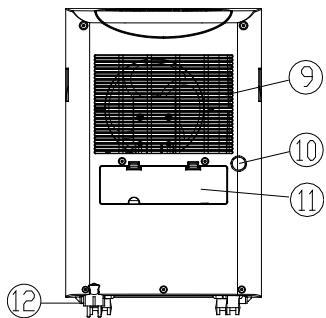
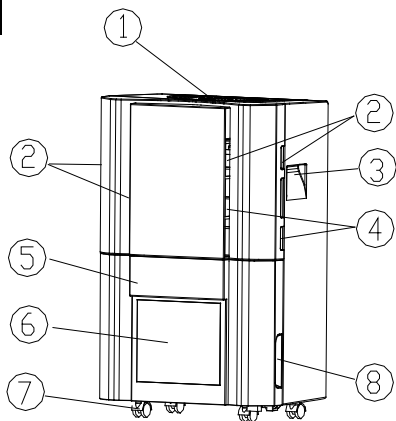
N.B. To prevent ice from forming on the evaporator, never use the appliance in surroundings with temperatures lower than 5°C.

The working range is from 5°C - 35°C.



COMPONENTS

1



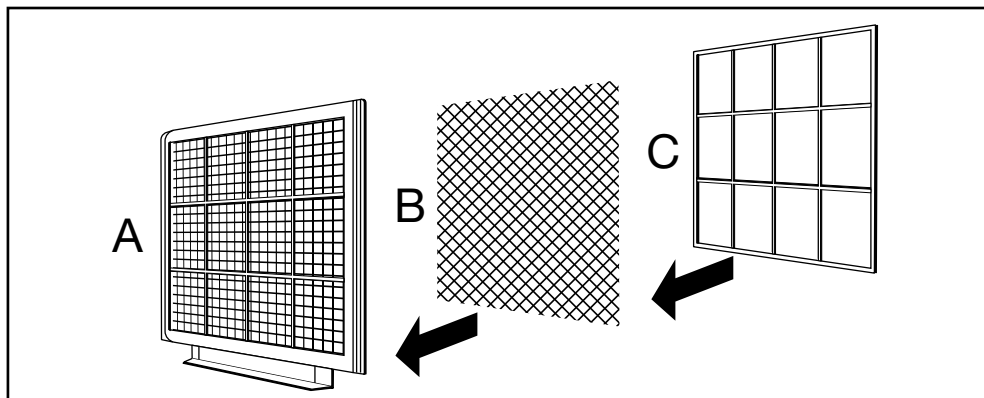
Front:

- 1 - Control panel
- 2 - Air outlet grille
- 3 - Handle
- 4 - Handle
- 5 - Filters
- 6 - Condensation collection tank
- 7 - Transparent panel
- 8 - Wheel
- 8 - Condensation collection tank handle

Rear:

- 9 - Air outlet grille
- 10 - Hole for continuous condensate draining
- 11 - Cover for power supply cable container
- 12 - Power supply cable

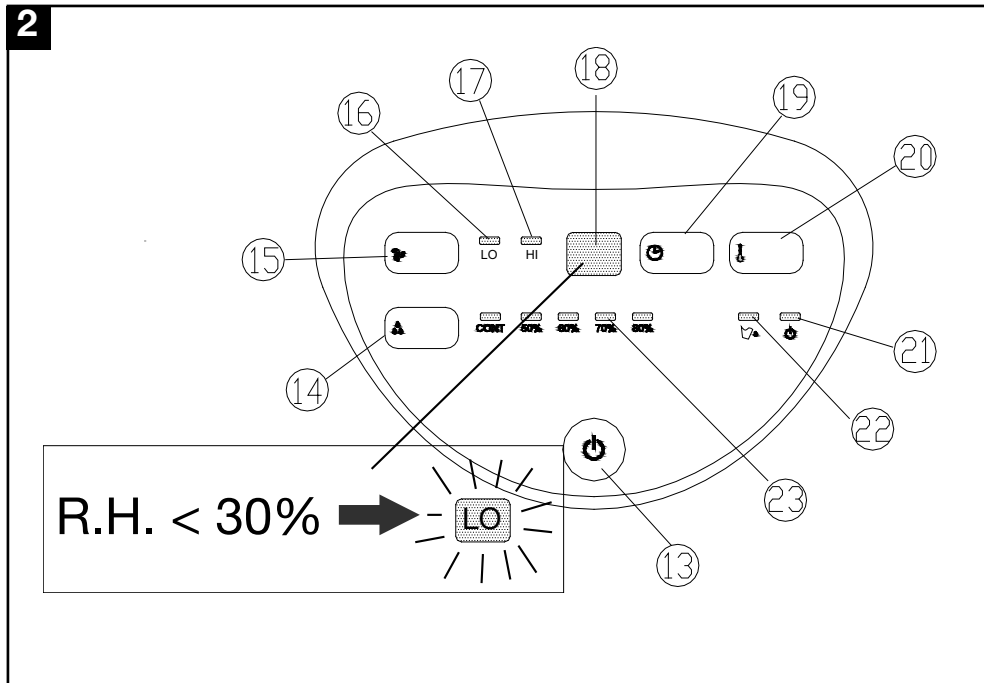
FILTER ASSEMBLY



- A - Dust filter
- B - Active carbon filter
- C - Filter housing

CONTROL PANEL

2



- 13 - "ON/OFF" button
- 14 - "HUM" button for selecting permitted (RH) Relative Humidity setting)
- 15 - "SPEED" button (for selecting speed setting)
- 16 - Minimum speed indicator
- 17 - Maximum speed indicator
- 18 - Display
- 19 - "TIMER" button for delayed action ON/OFF settings

- 20 - "TEMP" button to display the temperature
- 21 - Appliance functioning indicator
- 22 - Tank full indicator
- 23 - Humidity indicators

OPERATION

Insert the plug in the socket - electrical specifications shown on the ID plate on the back of the appliance (fig.A)

- 2 - Press "ON/OFF" to turn the appliance ON. The compressor will start to operate in continuous mode.
- 3 - Press "HUM" to select the type of dehumidification required: continuous dehumidification, 50%, 60%, 70% or 80%.
- 4 - Press SPEED to select the required fan speed setting.
- 5 - Press TIMER to select how long you want the appliance to run for.
- 6 - Press "TEMP" to display the temperature.
- 7 - Press ON/OFF once more to switch the appliance OFF.

Removing condensation.

When the tank is full, the compressor stops automatically and the "Tank full" light goes red.

In this case:

- Press "ON/OFF"
- Remove the tank pulling it by the handle.
- Empty the tank then carefully reposition it.
- The tank is properly positioned if the "Tank Full" light goes out.

N.B. If the tank has not been correctly repositioned, the level indicator will go red again.

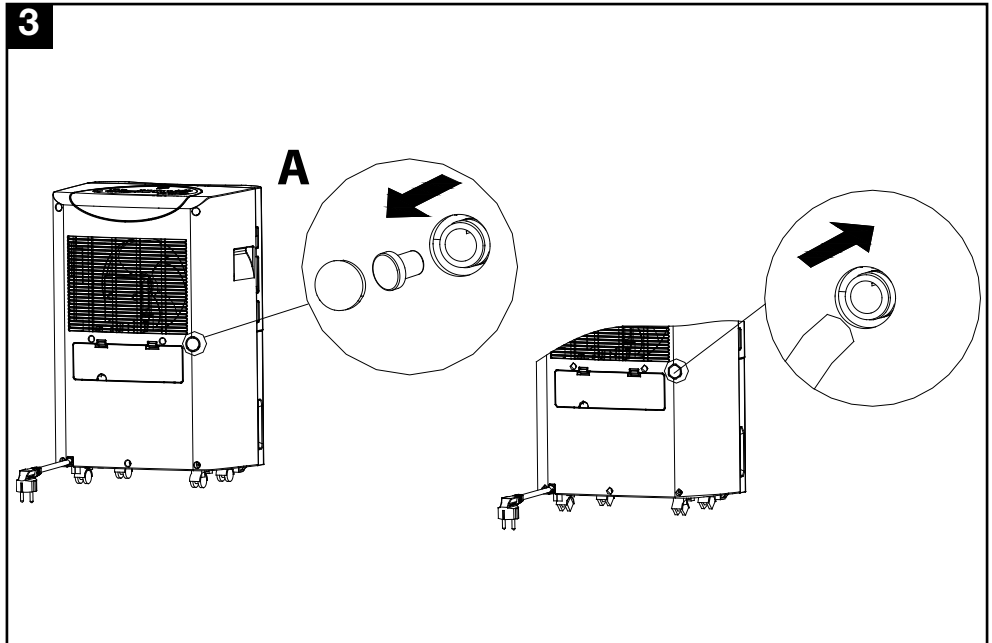
Continuous condensation drainage.

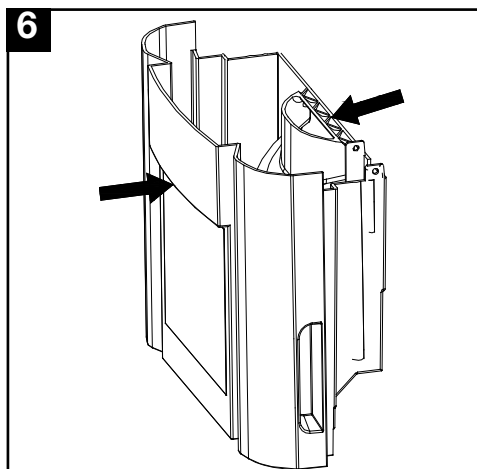
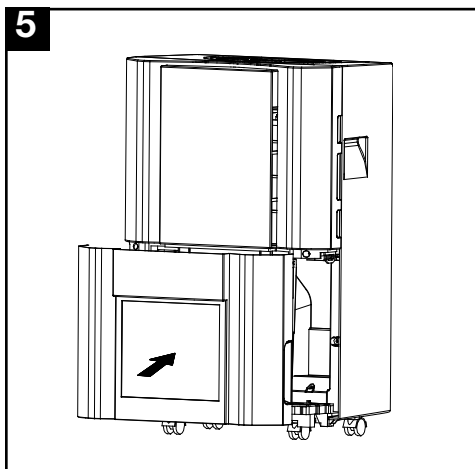
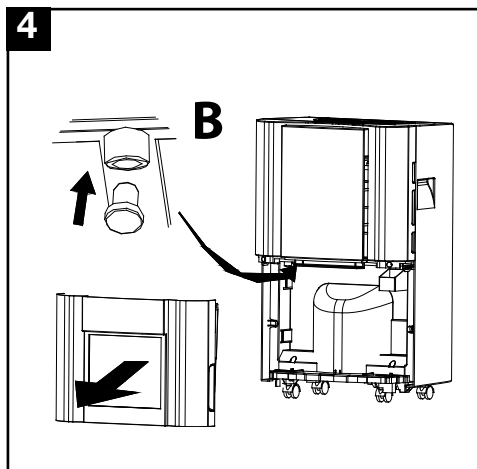
If the dehumidifier is used in a very damp atmosphere, the tank will need to be emptied more often. Under such circumstances, it can be more convenient to organise continuous drainage by means of the following procedure:

- Remove the grommet from drainage hole "A" at the back of the appliance and connect a 12mm drainage hose to the appliance (Fig.3).
N.B. The drainage hose does not come supplied with the appliance.
- Remove the condensation collection tank. Take the grommet from hole "A" and fit it to hole "B" (Fig.4).
- Make sure that the condensation drains away freely and that the hose is properly fixed in position.
- Replace the condensation collection tank in its position (Fig. 5)
- To prevent leaks, position the tank as shown in figure 6.

N.B. If the appliance is operating in very cold surroundings, take precautions to prevent it from freezing.

N.B. In the event of a power failure, when power is restored to the appliance it will go back to working with the original TIMER setting (e.g. if the original setting was for 4 hours, the appliance will work for 4 hours regardless of how much time has passed since the power failure).





MAINTENANCE / CLEANING

Before carrying out any work, disconnect the appliance from the mains.

Cleaning the appliance.

Use a soft cloth to clean the unit. Do not use volatile chemical products, petrol, detergents, chemically treated cloths or other cleaning products.

Cleaning the air filter (dust filter)

Remove the condensation collection tank and then remove the filter housing (fig.7)

Use a vacuum cleaner or simply shake the filter gently. If the filter is particularly dirty, scrub with warm water. Before replacing the filter, make sure that it is completely dry.

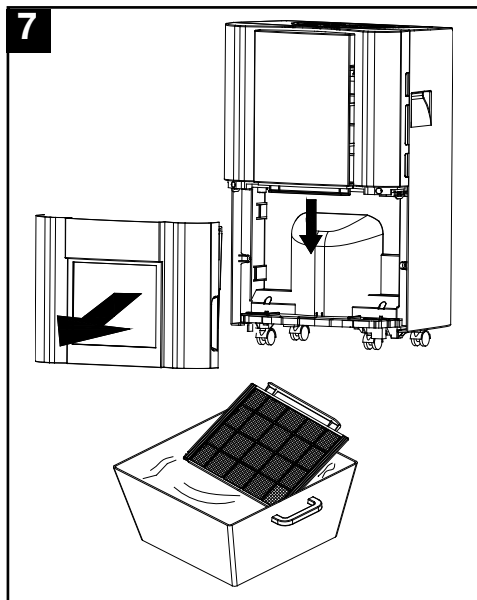
Do not expose the filter to direct sunlight.

N.B. The active carbon filter is not washable. This type of filter lasts for differing lengths of time depending on conditions of use and the type of appliance. Check the filter from time to time and, if necessary, replace it.

Storage

If the appliance is not going to be used for a long time, you need to:

- turn it OFF;
- disconnect the plug and rewind the power supply cable;
- completely empty, dry and clean the condensation tank;
- cover the appliance and put it in a safe place away from direct light.



IN CERTAIN EUROPEAN UNION COUNTRIES THIS PRODUCT DOES NOT FALL WITHIN THE REQUIREMENTS OF THE NATIONAL LAWS IMPLEMENTING DIRECTIVE RAEE, AND IN THESE COUNTRIES THE PRODUCT IS NOT SUBJECT TO SEPARATE DISPOSAL OPERATIONS AT THE END OF ITS WORKING LIFE.

This product complies with European Directive 2002/96/EC.

At the end of its useful life, the product marked with the crossed out wheeled bin must be disposed of separately from urban waste. It must be taken to a differentiated disposal centre for electrical and electronic appliances or be returned to the retailer when a new equivalent appliance is bought.



Subject to current legislation on waste disposal, the user is legally responsible for taking the appliance at the end of its useful life to a suitable disposal centre.

Appropriate differentiated waste collection for subsequent recycling, treatment and environment-friendly disposal of the discarded equipment helps to prevent possible negative environmental and health effects and encourages recycling of the component materials of the equipment.

For further information about available waste disposal systems, contact your local waste disposal service or the shop where you bought the product.

The manufacturers and importers comply with their responsibility for recycling, treating, and environmentally compatible disposal of waste both directly and collectively.

Deumido Electronic E10 est un déshumidificateur. En réduisant l'humidité ambiante, il assainit l'air et améliore le confort de la pièce. Il peut être installé dans les caves, les celliers, les réserves, les cuisines, les séjours, les chambres, les salons et les greniers. Il ne doit pas être utilisé dans les buanderies ou autres locaux de même nature. Pour obtenir de meilleurs résultats, les portes et les fenêtres doivent rester fermées pendant le fonctionnement de l'appareil.

Power supply	230-240V ~ 50Hz
Dehumidification capacity	10 L/day
Compressor	Reciprocating
Refrigerant	R134a
Water tank	3,6 L
Size (WxDxH)	33 x 24,7 x 51,7 cm
N.W.	11 kg

ATTENTION – AVERTISSEMENT



Attention : ce symbole indique qu'il est nécessaire de prendre des précautions pour la sécurité de l'utilisateur.

- Ne pas utiliser l'appareil pour un usage autre que celui qui est décrit dans ce livret.
- Contrôler l'intégrité de l'appareil après l'avoir sorti de son emballage : dans le doute, s'adresser immédiatement à un Service après-vente agréé Vortice. Placer les éléments de l'emballage hors de portée des enfants et des personnes inexpérimentées.
- Ne pas s'asseoir sur l'appareil ; ne pas y poser d'objet.
- L'utilisation des appareils électriques implique le respect de quelques règles fondamentales notamment :
 - ne pas toucher l'appareil avec les mains mouillées ou humides
 - ne pas toucher l'appareil pieds nus
 - interdire son utilisation aux enfants et aux personnes handicapées sans surveillance.
- Cet appareil ne peut pas être utilisé par des enfants ou par des adultes ayant des capacités physiques, sensorielles ou mentales réduites ou inexpérimentées à moins qu'elles n'aient reçu les instructions nécessaires ou qu'elles ne soient sous la responsabilité d'une personne chargée de leur sécurité. Surveiller les enfants et veiller à ne pas les laisser jouer avec l'appareil.
- Ne pas utiliser l'appareil à proximité de substances ou de vapeurs inflammables (alcool, insecticide, essence, etc.).
- Si l'on décide d'éliminer définitivement l'appareil, l'éteindre et le débrancher du réseau électrique. Ne pas le laisser à portée des enfants ou des personnes inexpérimentées.

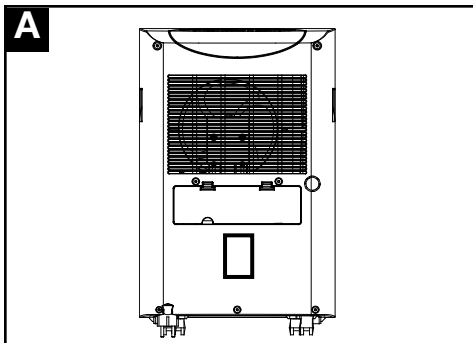


Avertissement : ce symbole indique qu'il est nécessaire de prendre des précautions pour protéger l'appareil

- Ne pas modifier l'appareil.
- Ne pas exposer l'appareil aux agents atmosphériques (pluie, soleil, etc.).
- Ne rien poser sur l'appareil.
- Utiliser et transporter l'appareil en position verticale. Si, pendant ou après le transport, pour un motif quelconque (par ex. nettoyage) l'appareil a été incliné, le remettre en position verticale et attendre environ une heure avant de le rebrancher à la prise électrique.
- Ne pas utiliser l'appareil dans des armoires ou des espaces restreints. Une ventilation insuffisante peut causer des surchauffes et des incendies. Prévoir un espace libre d'au moins 10 cm autour de l'appareil.
- Ne pas verser ni vaporiser d'eau sur l'appareil.
- Positionner l'appareil sur une surface plane.
- Ne pas utiliser l'appareil dans des locaux dont la température doit être strictement contrôlée comme les pièces destinées à la conservation d'œuvres d'art ou de matériaux d'études.
- Contrôler périodiquement, de visu, l'intégrité de l'appareil. En cas de dysfonctionnement, ne pas utiliser l'appareil et contacter immédiatement un Service après-vente agréé Vortice.
- L'installation électrique à laquelle l'appareil est branché doit être conforme aux normes en vigueur.
- L'appareil doit être relié à une installation de mise à la terre efficace et conforme aux normes de sécurité électrique en vigueur. En cas de doute, demander un contrôle approfondi à un professionnel qualifié.
- Ne brancher l'appareil au réseau d'alimentation/à la prise électrique que si la puissance de l'installation/prise correspond à sa puissance maximale.
- Si la prise électrique est d'un autre type que la fiche de l'appareil, la faire remplacer par un professionnel qualifié. Éviter d'utiliser des adaptateurs, des prises multiples et/ou des rallonges. S'ils sont indispensables, vérifier qu'ils sont conformes aux normes de sécurité en vigueur.
- Ne pas tirer sur le cordon d'alimentation, ne pas le placer à proximité d'une source de chaleur et le dérouler entièrement pour éviter les surchauffes dangereuses. S'il est détérioré, demander immédiatement son remplacement par le Service après-vente agréé Vortice.
- Ne jamais allumer ou éteindre l'appareil en tirant sur la fiche ; utiliser l'interrupteur situé sur le bandeau de commande.
- Éviter de mettre l'appareil en contact avec des substances chimiques agressives.
- Ne pas couvrir ni obstruer les grilles d'aspiration et de refoulement de l'appareil.
- Avant de déplacer l'appareil, l'éteindre, le débrancher et vider le réservoir d'eau.
- Avant toute opération d'entretien, de nettoyage ou de maintenance, vérifier que la fiche est sortie de la prise électrique.
- Si l'appareil tombe ou reçoit des coups violents, le faire vérifier immédiatement par un Service après-vente agréé Vortice.
- En cas de dysfonctionnement et/ou de panne, éteindre l'appareil, débrancher la prise électrique et s'adresser immédiatement au Service après-vente Vortice.
- Éteindre l'interrupteur et débrancher la prise électrique lorsque l'appareil n'est pas utilisé.
- Ne jamais utiliser l'appareil sans les filtres. Les caractéristiques électriques du réseau doivent correspondre à celles qui figurent sur la plaquette A (fig. A).

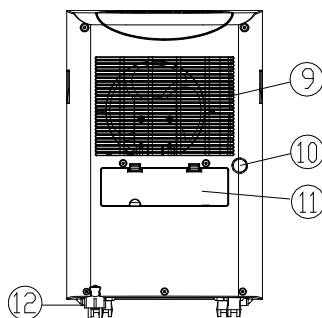
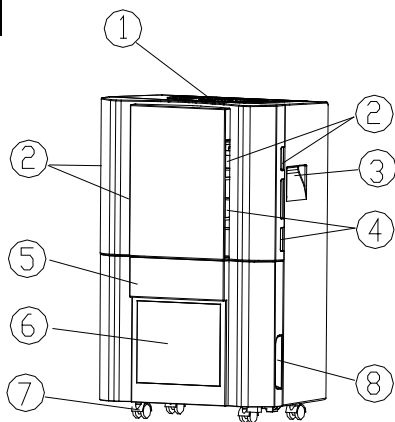
N.B. : pour éviter la formation de glace sur l'évaporateur, ne pas utiliser l'appareil quand la température ambiante est inférieure à 5°C.

Température de fonctionnement: 5°C - 35°C



COMPOSANTS

1



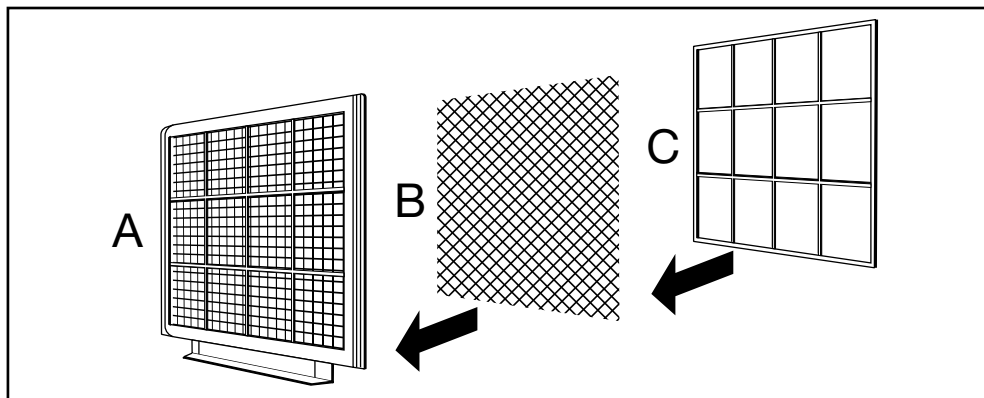
Avant

- 1 - Bandeau de commande
- 2 - Grille d'entrée d'air
- 3 - Poignée de l'appareil
- 4 - Filtres
- 5 - Réservoir de collecte de la condensation
- 6 - Panneau transparent
- 7 - Roue
- 8 - Poignée du réservoir de collecte de la condensation

Arrière

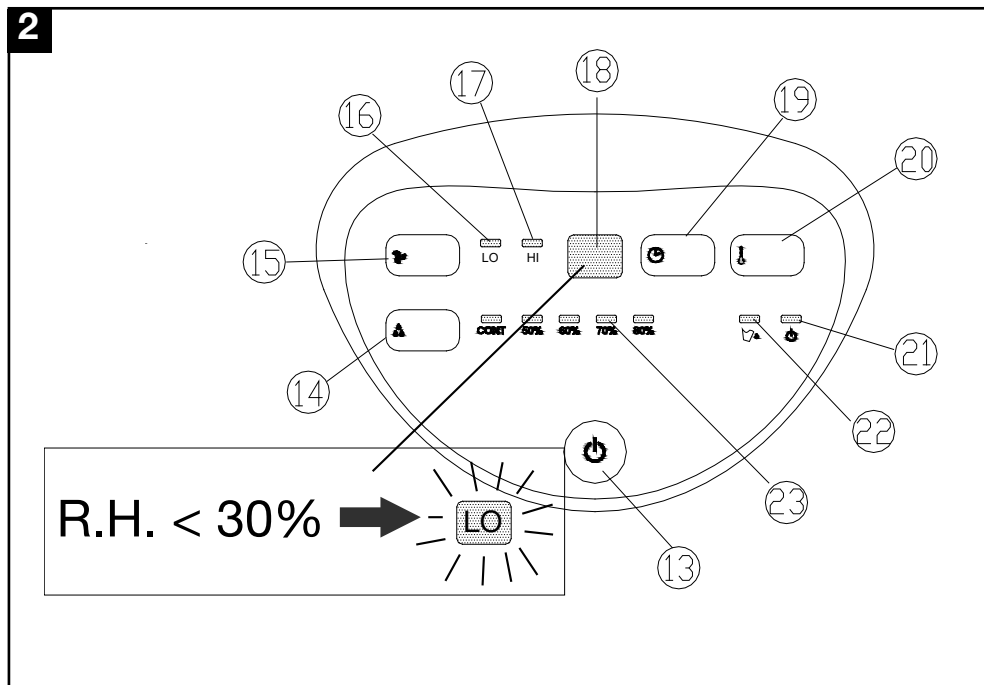
- 9 - Grille de drainage continu de la condensation
- 10 - Orifice de drainage continu de la condensation
- 11 - Couvercle du boîtier du cordon d'alimentation
- 12 - Cordon d'alimentation

ASSEMBLAGE FILTRE



- A - Filtre anti-poussière
- B - Filtre à charbons actifs
- C - Support filtre

2



- 13 - Touche "ON/OFF" marche/arrêt
- 14 - Touche "HUM" (sélection du taux d'humidité relative (HR) admis)
- 15 - Touche "SPEED" (sélection de la vitesse de ventilation)
- 16 - Indicateur de vitesse minimale
- 17 - Indicateur de vitesse maximale
- 18 - Afficheur

- 19 - Touche Timer marche/arrêt différés
- 20 - Touche "TEMP" pour affichage de la température
- 21 - Indicateur appareil en service
- 22 - Indicateur "réservoir plein"
- 23 - Indicateurs d'humidité

FUNCTIONNEMENT

- 1 - Introduire la fiche dans la prise (voir caractéristiques électriques sur la plaquette à l'arrière de l'appareil, fig. A).
- 2 - Appuyer sur "ON/OFF" pour allumer l'appareil. Le compresseur démarre en mode continu.
- 3 - Appuyer sur la touche "HUM" pour sélectionner le type de déshumidification : déshumidification continue 50%, 60%, 70% ou 80%.
- 4 - Appuyer sur le bouton SPEED pour sélectionner la vitesse de ventilation désirée.
- 5 - Appuyer sur la touche "TIMER" pour sélectionner la durée de fonctionnement, si nécessaire.
- 6 - Appuyer sur la touche "TEMP" pour afficher la température.
- 7 - Appuyer à nouveau sur la touche "ON/OFF" pour éteindre l'appareil.

Vidange de la condensation

Quand le réservoir est plein, le compresseur s'arrête automatiquement, le symbole "Réservoir plein" devient rouge.

Dans ce cas :

- appuyer sur "ON/OFF"
- sortir le réservoir en le tirant par la poignée
- le vider et le remettre en place soigneusement
- quand le réservoir est positionné correctement, le symbole "Réservoir plein" s'éteint

N.B. Si le réservoir est mal positionné, le symbole rouge "Réservoir plein" s'allume.

Drainage continu de la condensation

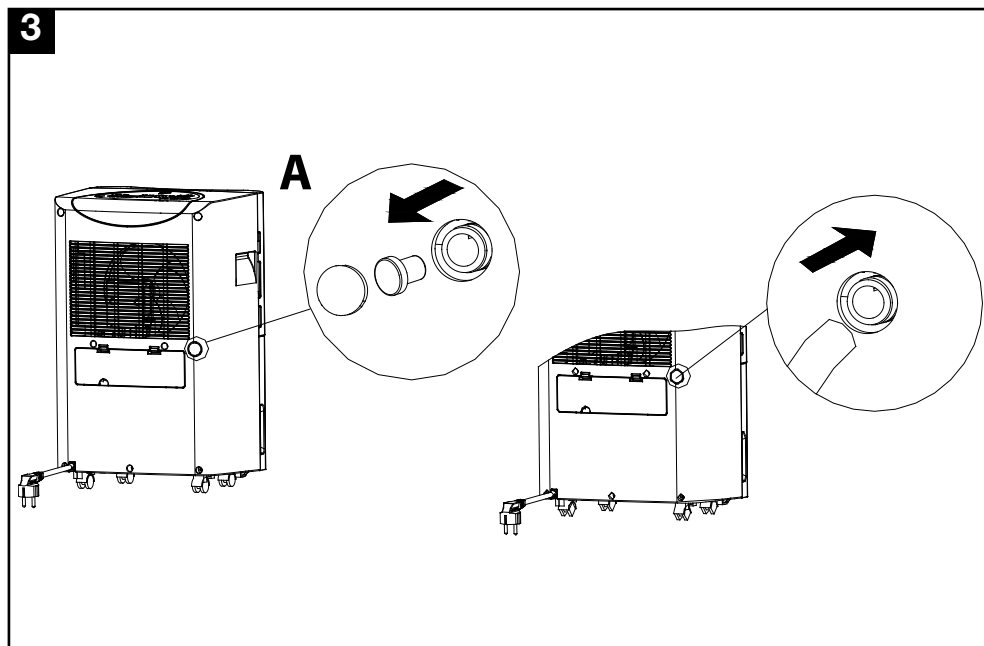
Si le déshumidificateur est utilisé dans une pièce très

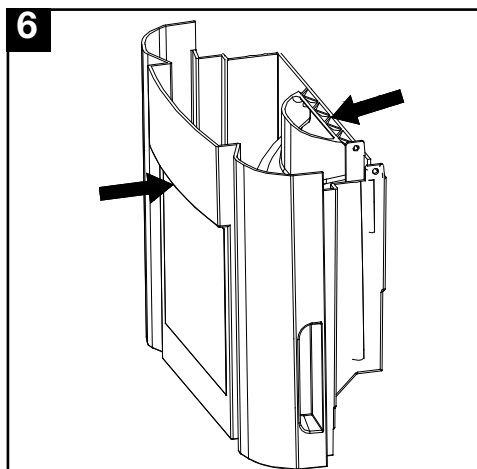
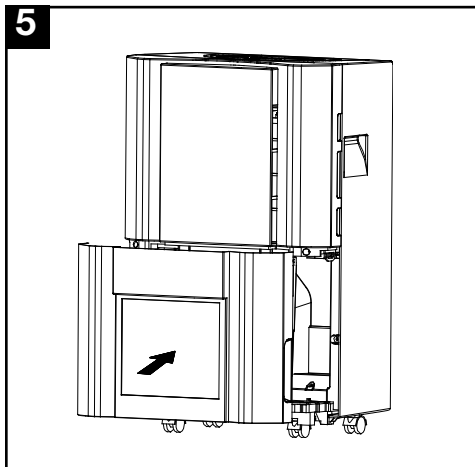
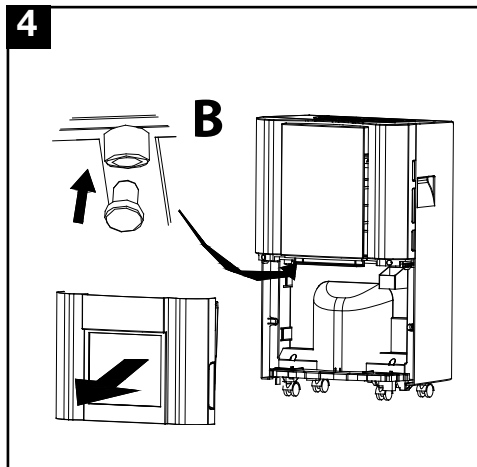
humide, le réservoir doit être vidé plus souvent. Dans ce cas, régler l'appareil de façon à permettre le drainage continu en suivant la procédure ci-dessous.

- Enlever le bouchon de l'orifice de drainage "A" à l'arrière de l'appareil. Brancher sur l'orifice de drainage un tube de 12 mm de diamètre interne (fig. 3).
- Attention !!! Le tuyau n'est pas livré avec l'appareil.
- Extraire le réservoir d'évacuation de la condensation. Prendre le bouchon du trou "A" et l'introduire dans le trou "B" (fig. 4).
- S'assurer que la condensation s'écoule librement et que le tuyau est bien fixé.
- Repositionner le réservoir de collecte de la condensation (fig. 5).
- Pour éviter les fuites d'eau, tenir le réservoir comme le montre la figure 6.

N.B. Si la température ambiante est très basse, prendre des précautions contre le gel.

N.B. En cas d'interruption de l'alimentation, au moment de son rétablissement l'appareil recommencera à fonctionner avec la programmation originale de la minuterie (par ex. : si le réglage original était de 4 h, l'appareil fonctionnera pendant 4 heures, indépendamment de la durée du fonctionnement avant l'interruption).





ENTRETIEN / NETTOYAGE

Débrancher l'appareil de la prise de courant avant toute opération.

Nettoyage de l'appareil

Nettoyer l'unité avec un chiffon doux. Ne pas utiliser de produits chimiques volatiles (essence, détergents, chiffons ayant subi un traitement ou autres agents de nettoyage).

Nettoyage du filtre à air (anti-poussière)

Sortir le réservoir de collecte de la condensation et le support du filtre (fig. 7).

Utiliser un aspirateur ou secouer délicatement le filtre. Si le filtre est très sale, le laver à l'eau chaude et le frotter.

Avant de le remonter, s'assurer qu'il est parfaitement sec.

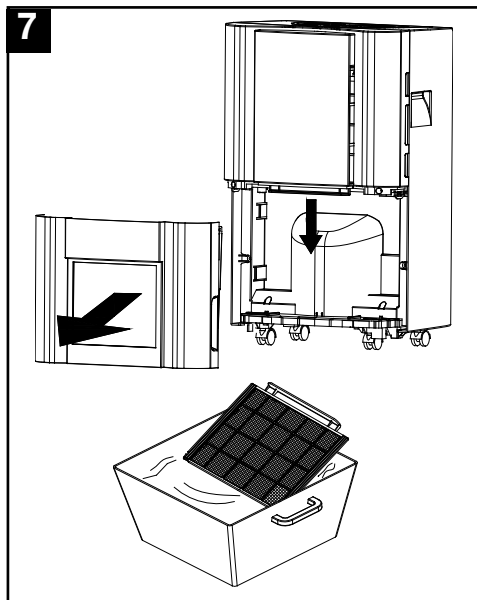
Ne pas exposer à la lumière du soleil.

N.B. Le filtre à charbons actif n'est pas lavable. Sa durée de vie dépend des conditions ambiantes. Contrôler le filtre régulièrement. Si nécessaire, le remplacer.

Stockage

Si l'appareil n'est pas utilisé pendant une période prolongée :

- l'éteindre
- débrancher la prise et enrouler le cordon
- vider entièrement le réservoir de collecte de la condensation, le sécher et le nettoyer
- couvrir l'appareil et le remiser dans un local à l'abri de la lumière.



DANS CERTAINS PAYS DE L'UNION EUROPÉENNE, CET APPAREIL N'ENTRE PAS DANS LE CHAMP DE TRANSPOSITION DE LA DIRECTIVE DEEE, IL N'EXISTE DONC AUCUNE OBLIGATION DE COLLECTE DIFFÉRENCIÉE À LA FIN DE SON CYCLE DE VIE.

Cet appareil est conforme à la Directive EU2002/96/EC.

Le symbole du bidon barré apposé sur l'appareil indique que, lors de sa mise au rebut, il doit être traité séparément des déchets domestiques et remis à un centre de collecte différenciée pour équipements électriques et électroniques ou au revendeur, lors de l'achat d'un nouvel appareil.



L'utilisateur est responsable de la remise de l'appareil à la fin de son cycle de vie aux structures de collecte appropriées, sous peine des sanctions prévues par la loi en matière de traitement des déchets.

La collecte différenciée qui permet de recycler l'appareil, de le retraiter et de l'éliminer en respectant l'environnement, contribue à éviter la pollution du milieu et ses effets sur la santé et favorise la réutilisation des matériaux qui le composent.

Pour plus d'informations sur les systèmes de collecte existants, s'adresser au service local d'élimination des déchets ou au magasin dans lequel l'appareil a été acheté.

Les producteurs et les importateurs satisfont à leurs obligations environnementales en matière de recyclage, de traitement et d'élimination des déchets, directement ou en participant à un système collectif.

Der Deumido Electronic E10 ist ein Luftentfeuchter, mit dem der Raumluft überschüssige Feuchtigkeit entzogen und so ein gesundes, angenehmes Raumklima gewährleistet wird.

Er eignet sich sowohl für Keller, Tavernen und Lagerräume, als auch für Küchen, Wohnzimmer, Schlafzimmer, Mansarden usw., jedoch nicht für Wäschereien, Waschküchen oder ähnliche Feuchträume.

Damit der Entfeuchter effizient arbeiten kann, sollten Türen und Fenster geschlossen bleiben, wenn das Gerät arbeitet.

Power supply	230-240V ~ 50Hz
Dehumidification capacity	10 L/day
Compressor	Reciprocating
Refrigerant	R134a
Water tank	3,6 L
Size (WxDxH)	33 x 24,7 x 51,7 cm
N.W.	11 kg

ACHTUNG - WICHTIGER HINWEIS



Achtung: dieses Symbol zeigt Vorsichtsmaßnahmen zum Schutz des Benutzers an

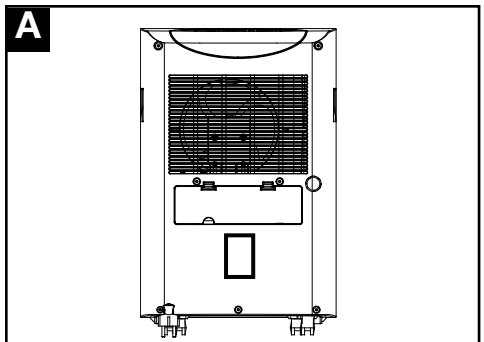
- Dieses Gerät darf nur für den in der vorliegenden Anleitung angegebenen Verwendungszweck eingesetzt werden.
- Das Gerät nach dem Auspacken auf Transportschäden oder andere Mängel untersuchen: im Zweifelsfall unverzüglich einen Vortice-Vertragshändler verständigen. Das Verpackungsmaterial für Kinder und unzurechnungsfähige Personen unzugänglich aufbewahren.
- Nicht auf das Gerät setzen und keine Gegenstände darauf ablegen/abstellen.
- Beim Einsatz von Elektrogeräten jeder Art müssen einige Grundregeln stets beachtet werden, wie unter anderem:
 - Das Gerät nicht mit nassen oder feuchten Händen berühren.
 - Nicht barfuß berühren.
- Nicht durch Kinder oder unzurechnungsfähige Personen benutzen lassen.
- Dieses Gerät darf von Kindern oder Personen mit eingeschränkter körperlicher oder geistiger Fähigkeiten oder mangelnder Erfahrung bzw. Kenntnis nur unter der Aufsicht oder nach gründlicher Unterweisung und Überprüfung seitens einer für ihre Sicherheit verantwortlichen Person bedient werden. Kinder sind zu überwachen, damit sie nicht mit dem Gerät spielen.
- Das Gerät nicht in der Nähe entflammbarer Substanzen oder Dämpfe wie Alkohol, Insektizide, Benzin usw. verwenden.
- Wird das Gerät definitiv nicht mehr benutzt, muss vom Stromnetz getrennt und außerhalb der Reichweite von Kindern und Personen, die sich damit Schaden zufügen könnten, aufbewahrt werden.



Hinweis: dieses Symbol zeigt Vorsichtsmaßnahmen zum Schutz des Gerätes an

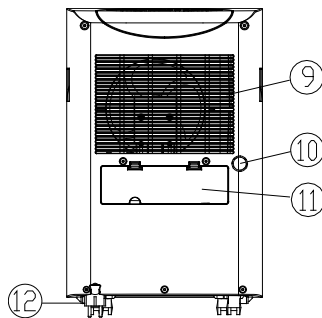
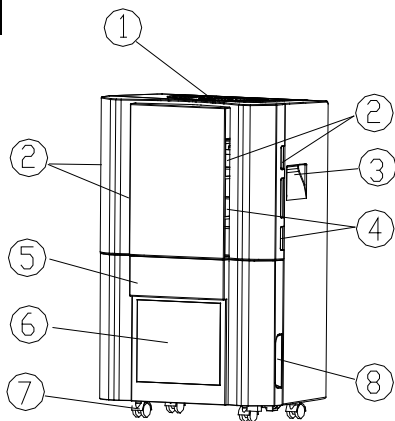
- Keine Änderungen am Gerät vornehmen.
- Das Gerät keinen Witterungseinflüssen (Regen, Sonneneinstrahlung usw.) aussetzen.
- Keine Gegenstände auf dem Gerät abstellen.
- Das Gerät immer in senkrechter Stellung transportieren und betreiben. Nach dem Transport, oder wenn das Gerät aus einem anderen Grund (z. B. bei der Reinigung) in Schräglage gebracht wurde, muss es wieder senkrecht gestellt und vor dem Anschließen an das Stromnetz mindestens eine Stunde gewartet werden.
- Das Gerät nicht in einem Schrank, einem Schrankraum o. ä. betreiben. Durch eine unzureichende Belüftung kann es zur Überhitzung des Gerätes oder sogar Verbrennungen kommen. Rund um das Gerät muss ein Sicherheitsabstand von mindestens 10 cm vorgesehen werden.
- Kein Wasser auf das Gerät sprühen oder schütten.
- Das Gerät immer auf einer ebenen Fläche aufstellen.
- Das Gerät nicht in Räumen betreiben, in denen Temperatur und Luftfeuchtigkeit strengen Grenzwerten und Kontrollen unterliegen, da sie zur Aufbewahrung von Kunstwerken o. ä. benutzt werden.
- Regelmäßig den einwandfreien Zustand des Gerätes überprüfen. Bei festgestellten Mängeln das Gerät nicht benutzen und sofort einen Vortice-Vertragshändler aufsuchen.
- Die Elektroanlage, an die das Produkt angeschlossen werden soll, muss den geltenden Vorschriften entsprechen.
- Das Gerät muss, den geltenden Bestimmungen entsprechend, korrekt an eine Elektroanlage mit Erdung angeschlossen werden. Im Zweifelsfall ist eine genaue Kontrolle durch eine qualifizierte Fachkraft anzufordern.
- Das Produkt nur dann an das Stromnetz/die Steckdose anschließen, wenn die Stromfestigkeit der Anlage/Steckdose für die maximale Leistung geeignet ist.
- Falls die Steckdose und der Stecker am Gerät nicht zusammenpassen, den Stecker von einem Fachmann durch einen passenden ersetzen lassen. Wenn möglich den Gebrauch von Adapter, Mehrfachsteckdosen und/oder Verlängerungskabeln vermeiden. Ist dies unumgänglich, nur Zubehör verwenden, das den geltenden Sicherheitsbestimmungen entspricht.
- Nicht am Stromkabel ziehen. Das Stromkabel von Wärmequellen fernhalten und stets vollständig abwickeln, um eine gefährliche Überhitzung zu vermeiden. Suchen Sie bei Schäden am Stromkabel sofort einen Vortice-Vertragshändler auf und lassen Sie es ersetzen.
- Das Gerät nicht durch Einstecken/Herausziehen des Steckers ein- bzw. ausschalten; immer den Schalter auf der Bedienblende benutzen.
- Das Gerät darf nicht mit starken Chemikalien in Kontakt kommen.
- Die Ansaug- und Auslassgitter des Gerätes stets freihalten.
- Das Gerät vor dem Verschieben/Transportieren ausschalten, den Netzstecker ziehen und den Kondenswasser-Sammeltank leeren.
- Vor Wartungsarbeiten, Reinigungsarbeiten oder dem Verschieben immer den Netzstecker ziehen.
- Fällt das Gerät um oder wurde es starken Stößen ausgesetzt, muss es sofort von einem Vortice-Vertragshändler überprüft werden.
- Bei Betriebsstörungen und/oder Defekt das Gerät sofort ausschalten, den Netzstecker ziehen und einen Vortice-Vertragshändler verständigen.
- Wird das Gerät nicht benutzt, muss es ausgeschaltet und der Netzstecker gezogen werden.
- Das Gerät niemals ohne Filter benutzen. Die elektrischen Daten der Netzversorgung müssen den Angaben auf dem Typenschild A entsprechen (Abb.)

NB: Um die Bildung von Eis auf dem Verdampfer zu vermeiden, darf das Gerät niemals bei Raumtemperaturen unter 5°C betrieben werden.
Betriebstemperatur von 5 °C bis 35°C.



KOMPONENTEN

1



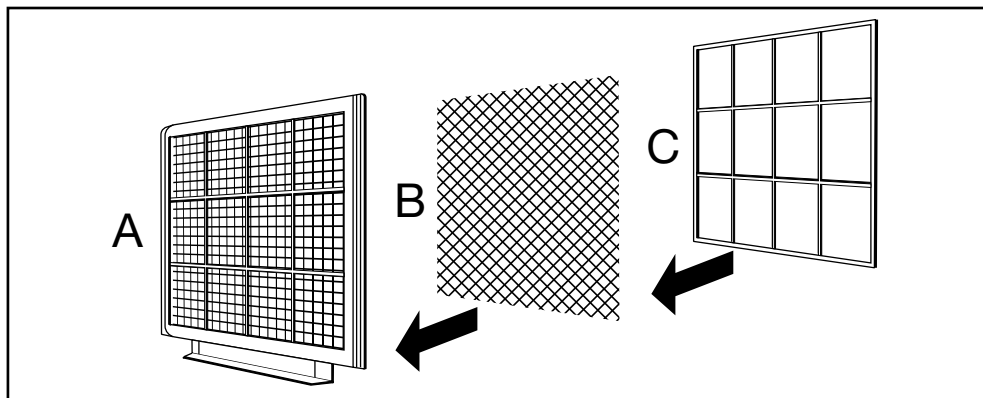
Vorderseite

- 1 - Bedienblende
- 2 - Lufteinlassgitter
- 3 - Griff
- 4 - Filter
- 5 - Kondenswasser-Sammelbehälter
- 6 - Transparentes Paneel
- 7 - Lenkrolle
- 8 - Griff des Kondenswasser-Sammelbehälters

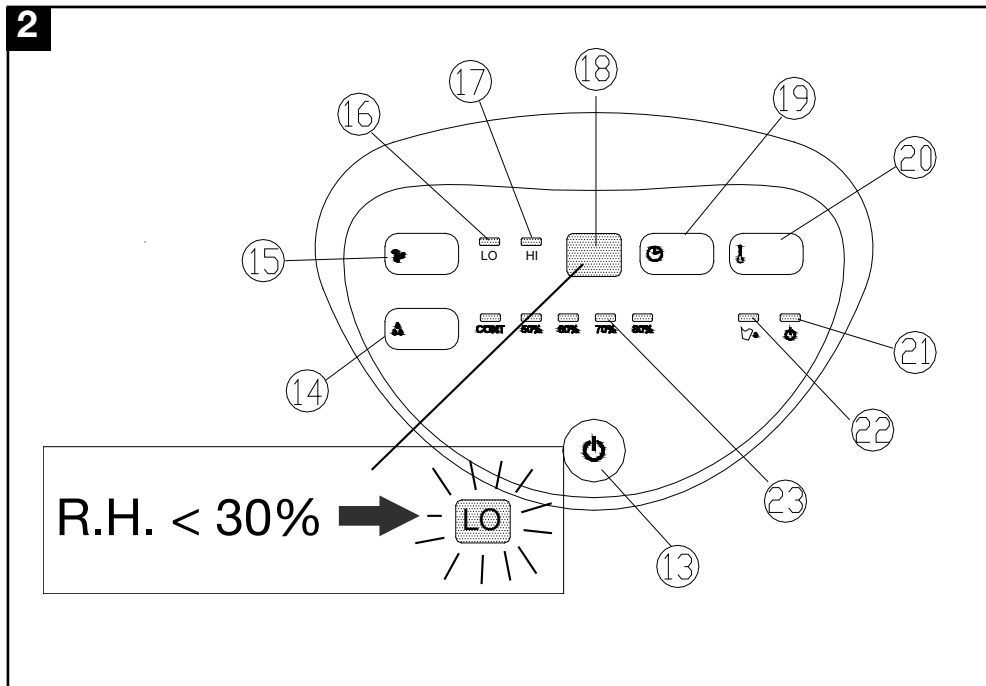
Rückseite

- 9 - Luftaustrittgitter
- 10 - Loch zum automatischen Ableiten des Kondenswassers
- 11 - Deckel des Netzkabelfaches
- 12 - Netzkabel

MONTAGE DER FILTER



- A - Staubfilter
- B - Aktivkohlefilter
- C - Filterhalterung



- 13 - Taste "ON/OFF" zum Ein-/Ausschalten des Geräts.
- 14 - Taste "HUM" (zum Wählen der zugelassenen relativen Luftfeuchtigkeit)
- 15 - Taste "SPEED" (zum Wählen der Belüftungsgeschwindigkeit)
- 16 - Anzeige Mindestgeschwindigkeit
- 17 - Anzeige Höchstgeschwindigkeit
- 18 - Display

- 19 - Taste "TIMER" Zeitschaltuhr zum zeitgesteuerten Ein-/Ausschalten des Geräts
- 20 - Taste "TEMP" zum Anzeigen der Temperatur
- 21 - Betriebsanzeige
- 22 - Anzeige Kondenswasser-Sammelbehälter voll
- 23 - Anzeige der Luftfeuchtigkeit

GEBRAUCH

- 1 - Den Netzstecker in die Steckdose stecken (die elektrischen Daten sind auf dem an der Geräterückseite angebrachten Schild angegeben, (Abb.A))
- 2 - Durch Drücken der Taste "ON/OFF" wird das Gerät eingeschaltet. Der Verdichter schaltet sich im Dauerbetrieb ein.
- 3 - Mit der Taste "HUM" wird der gewünschte Entfeuchtungsmodus eingestellt: Dauerbetrieb, 50%, 60%, 70% oder 80%.
- 4 - Mit der Taste "SPEED" kann die gewünschte Geschwindigkeitsstufe für die Belüftung eingestellt werden.
- 5 - Mit der Taste "TIMER" kann bei Bedarf die Betriebsdauer vorgegeben werden.
- 6 - Mit der Taste "TEMP" wird die Temperaturanzeige eingeschaltet.
- 7 - Durch neuerliches Drücken der Taste "ON/OFF" wird das Gerät ausgeschaltet.

Kondenswasserentsorgung

Ist der Kondenswasser-Sammelbehälter voll, schaltet sich der Verdichter automatisch ab, die Anzeige "Kondenswasser-Sammelbehälter voll" wird rot. In diesem Fall wie folgt vorgehen:

- "ON/OFF" drücken.
- Den Behälter am Griff herausziehen.
- Den Sammelbehälter entleeren und wieder korrekt einsetzen.
- Wurde der Behälter wieder richtig eingesetzt, erlischt die Anzeige Kondenswasser-Sammelbehälter voll.

NB: Ist der Sammelbehälter schlecht platziert, leuchtet die Wasserstandsanzeige wieder rot auf.

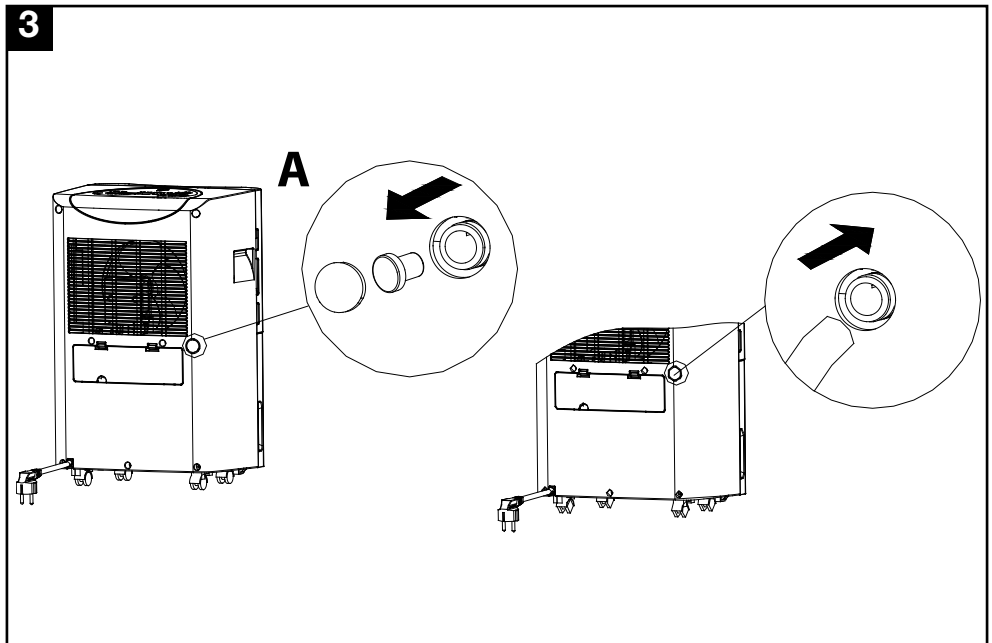
Ständige Kondenswasserabführung

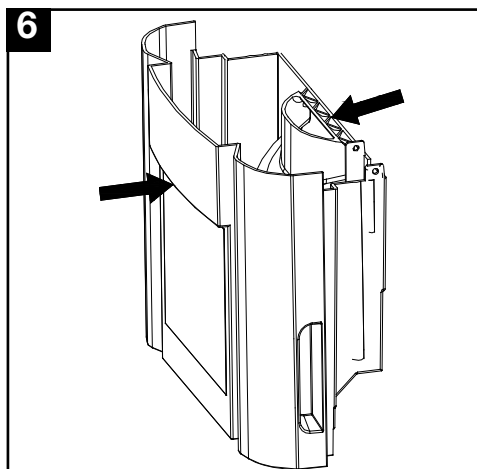
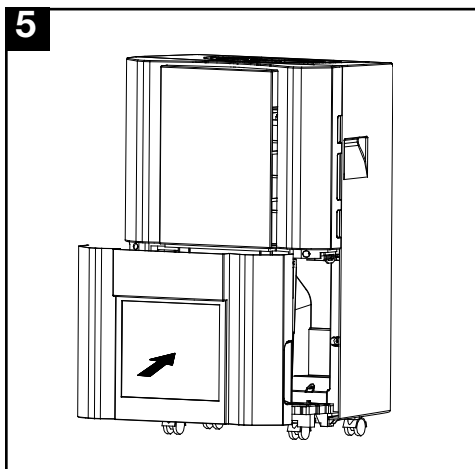
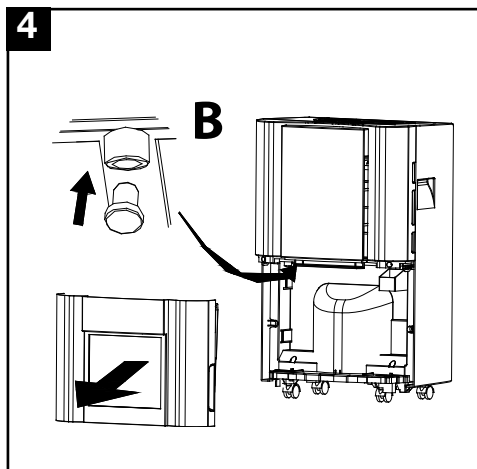
Arbeitet der Entfeuchter in Räumen mit sehr hoher Luftfeuchtigkeit, muss der Sammelbehälter häufiger geleert werden. In einem solche Fall sollte das Kondenswasser kontinuierlich abgeleitet werden. Dazu wie folgt vorgehen:

- Den Verschluss vom Abflussloch "A" an der Geräterückseite nehmen und an das Loch einen Schlauch mit 12 mm Innendurchmesser anschließen (Abb.3).
- Achtung! Der Schlauch wird nicht mitgeliefert.
- Den Kondenswasser-Sammelbehälter herausziehen. Den von der Öffnung "A" genommenen Verschluss in das Loch "B" (Abb. 4) geben.
- Vergewissern Sie sich, dass das Kondenswasser ungehindert abfließen kann, und der Schlauch gut befestigt ist.
- Den Behälter wieder einsetzen (Abb.5).
- Um ein Ausfließen des Wassers zu verhindern, muss der Behälter wie in Abbildung 6 gehalten werden.

N.B. Bei sehr tiefen Temperaturen sind Frostschutzvorkehrungen zu treffen.

N.B. Nach einem Ausfall der Stromversorgung nimmt das Gerät den Betrieb wieder mit der vollen TIMER-Einstellung auf (waren zum Beispiel 4 Stunden eingestellt, läuft es dann volle 4 Stunden, unabhängig davon, wie lange es vor dem Stromausfall bereits funktioniert hat).





Vor jeder Reinigungsarbeit am Gerät den Netzstecker ziehen.

Reinigung

Das Gerät mit einem weichen Tuch reinigen. Keine flüchtigen Chemikalien, kein Benzin, keine Reinigungsmittel, keine chemische behandelten Tücher oder andere Reinigungsprodukte verwenden.

Reinigung des Luftfilters (Staubfilter)

Den Kondenswasser-Sammelbehälter herausnehmen und den Filter mit seiner Halterung herausholen (Abb. 7).

Mit einem Staubsauger absaugen oder sanft ausschütteln. Ist der Filter stark verschmutzt, kann er unter warmem Wasser abgewischt werden.

Der Filter darf erst wieder eingesetzt werden, wenn er ganz trocken ist.

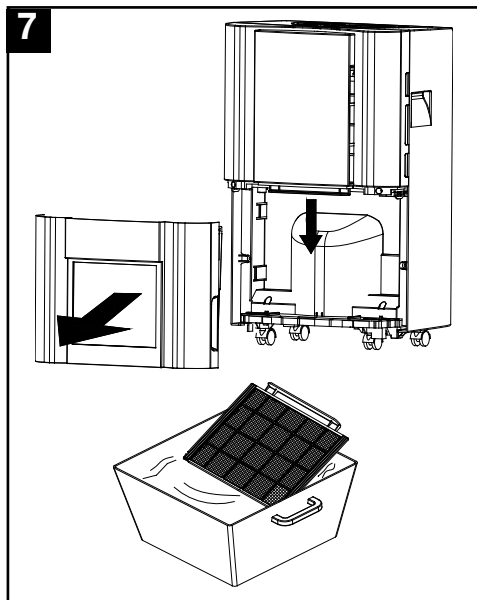
Den Filter nicht an der Sonne trocknen lassen.

NB: Der Aktivkohlefilter darf nicht gewaschen werden. Seine Lebensdauer hängt von der Luftqualität des Raumes, in dem das Gerät aufgestellt ist, ab. Deshalb muss er regelmäßig kontrolliert und gegebenenfalls ausgetauscht werden.

Lagerung

Wird das Gerät längere Zeit nicht benutzt, ist wie folgt vorzugehen:

- Das Gerät ausschalten.
- Den Netzstecker ziehen und das Kabel aufwickeln.
- Den Kondenswasser-Sammelbehälter leeren, reinigen und abtrocknen.
- Das Gerät abdecken und an einem vor direkter Lichteinwirkung geschützten Platz abstellen.



IN EINIGEN EU-LÄNDERN GELTEN FÜR DIESES PRODUKT NICHT DIE VORGABEN DER EUROPÄISCHEN RICHTLINIE ÜBER ELEKTRO- UND ELEKTRONIK-ALTGERÄTE (WEEE-RICHTLINIE) UND DEMNACH BESTEHT IN DIESEN LÄNDERN AUCH KEINE PFLICHT FÜR DIE MÜLLTRENNUNG BEI DER ENTSORGUNG DES GERÄTES.

Dieses Gerät entspricht der europäischen Richtlinie EU2002/96/EG über Elektro- und Elektronik-Altgeräte.

Das auf dem Gerät angebrachte Symbol mit der durchgestrichenen Mülltonne weist darauf hin, dass das Gerät nach seiner definitiven Außerbetriebsetzung nicht zum Hausmüll gehört, sondern unbedingt in einem Altstoffsammelzentrum für Elektro- und Elektronik-Altgeräte getrennt entsorgt, oder beim Kauf eines Ersatzgerätes dem Händler zur vorschriftsmäßigen Entsorgung übergeben werden muss.



Der Benutzer ist für die vorschriftsmäßige Entsorgung des Altgerätes verantwortlich und kann bei Nichtbeachtung der gesetzlichen Vorgaben vom Gesetzgeber zur Verantwortung gezogen werden.

Durch die vorschriftsmäßige, umweltgerechte Entsorgung, Behandlung und Wiederverwertung des Altgerätes bzw. seiner Komponenten werden mögliche umwelt- und/oder gesundheitsschädigende Auswirkungen verhindert und die Wiederverwertung einzelner Materialien ermöglicht.

Für detailliertere Informationen zur getrennten Müllsammlung wenden Sie sich bitte an den Händler, bei dem Sie das Gerät gekauft haben, oder an das örtliche Altstoffsammelzentrum.

Die Hersteller und die Importeure kommen ihrer Pflicht hinsichtlich der umweltgerechten Entsorgung und Wiederverwertung direkt oder indirekt durch die Teilnahme an Kollektivsystemen nach.

Deumido Electronic E10 es un deshumidificador que elimina el exceso de humedad en el ambiente haciéndolo más sano y confortable.

Es adecuado para sótanos, bodegas, almacenes, cocinas, salas de estar, dormitorios y buhardillas.

No se debe utilizar en lavaderos ni ambientes similares.

Para aumentar su eficacia, se recomienda cerrar las puertas y las ventanas durante el funcionamiento.

Power supply	230-240V ~ 50Hz
Dehumidification capacity	10 L/day
Compressor	Reciprocating
Refrigerant	R134a
Water tank	3,6 L
Size (WxDxH)	33 x 24,7 x 51,7 cm
N.W.	11 kg

ATENCIÓN - ADVERTENCIA



Atención: este símbolo indica precaución para evitar daños al usuario

- No emplear este producto con fines distintos a los previstos por este manual.
- Una vez extraído el producto de su embalaje, comprobar su integridad: en caso de duda, contactar inmediatamente con un proveedor autorizado de Vortice. No dejar las partes del embalaje al alcance de niños o personas discapacitadas.
- No sentarse sobre el aparato ni apoyar objetos sobre él.
- El empleo de todo tipo de aparato eléctrico comporta el cumplimiento de algunas reglas fundamentales, entre las que destacamos:
 - No tocarlo con las manos mojadas o húmedas;
 - No tocarlo con los pies descalzos;
- No permitir que los niños o las personas discapacitadas lo utilicen.
- Este aparato no es apto para ser utilizado por niños ni personas con discapacidad física, sensorial o psíquica, o que carezcan de la experiencia y los conocimientos necesarios, excepto cuando lo hagan bajo la supervisión de una persona responsable de su seguridad o que les haya instruido en el manejo. Vigile a los niños y no permita que jueguen con el aparato.
- No utilizarlo en presencia de sustancias o vapores inflamables como alcohol, insecticidas, gasolina, etc.
- Para desechar el aparato, apagarlo y desconectarlo de la instalación eléctrica. Guardarlo lejos del alcance de niños o personas discapacitadas.

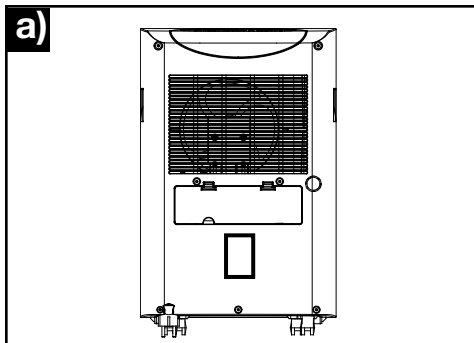


Advertencia: este símbolo indica precaución para evitar daños en el producto

- No modificar el producto.
- No exponer el aparato a los agentes atmosféricos (lluvia, sol, etc.).
- No apoyar objetos sobre el aparato.
- Utilizar y transportar el aparato en posición vertical. Tras el transporte o si por algún motivo (por ejemplo, para la limpieza) ha sido necesario inclinar el producto, esperar una hora antes de conectarlo a la toma de corriente al volverlo a colocar en posición vertical.
- No utilizar el producto dentro de armarios o ambientes reducidos. La ventilación insuficiente puede causar sobrecalentamiento y combustión. Alrededor del aparato debe haber un espacio libre de al menos 10 cm.
- No pulverizar ni derramar agua sobre el producto.
- Colocar siempre el producto sobre una superficie plana.
- No utilizar el producto en lugares destinados a la conservación de bienes que requieran un control rígido de temperatura, como las obras de arte y los materiales académicos.
- Inspeccionar periódicamente el aparato para controlar que esté en perfecto estado. En caso de anomalía, no utilizarlo y ponerse en contacto inmediatamente con un proveedor autorizado de Vortice.
- La instalación eléctrica a la que se ha de conectar el producto debe ser conforme con las normas vigentes.
- El aparato se ha de conectar a una toma de tierra eficiente como establecen las normas vigentes de seguridad eléctrica. En caso de duda, ponerse en contacto con personal profesional cualificado para que controle la instalación.
- Conectar el producto a la red de alimentación eléctrica o a una toma de corriente sólo si la capacidad de la instalación o la toma es adecuada a su potencia máxima.
- Si la toma de corriente no es compatible con el enchufe que posee el aparato, deberá ser sustituida por profesionales cualificados. No utilizar adaptadores, enchufes múltiples ni alargadores; en caso de necesidad, utilizar componentes que cumplan los requisitos de las normas de seguridad vigentes.
- No tirar del cable de alimentación ni colocarlo cerca de las fuentes de calor. Desenrollar todo el cable para evitar que se recaliente. Si el cable se deteriora, ponerse en contacto inmediatamente con el proveedor autorizado de Vortice para que lo sustituya.
- No apagar y encender el producto desde el enchufe, utilizar el interruptor del panel de mandos.
- No permitir que el aparato entre en contacto con sustancias químicas agresivas.
- No cubrir ni obstruir las rejillas de aspiración y salida del aire del aparato.
- Antes de mover el producto, apagarlo, desenchufarlo y vaciar el depósito de agua.
- Antes de realizar cualquier tipo de operación de mantenimiento y limpieza o de mover el producto, es necesario desconectarlo.
- Si el producto se cae o recibe golpes fuertes, es necesario ponerse en contacto con un proveedor autorizado de Vortice para que lo inspeccione.
- Si el producto no funciona correctamente o se avería, desconectarlo y ponerse en contacto inmediatamente con un proveedor autorizado de Vortice.
- Apagar el aparato y desconectarlo siempre que no se utilice.
- No utilizar el producto sin el filtro. Los datos eléctricos de la red deben coincidir con los de la placa (fig. A).

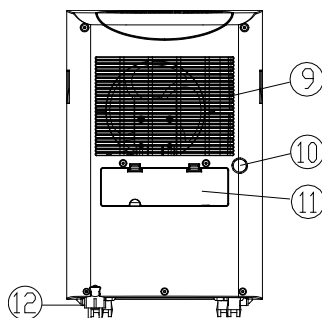
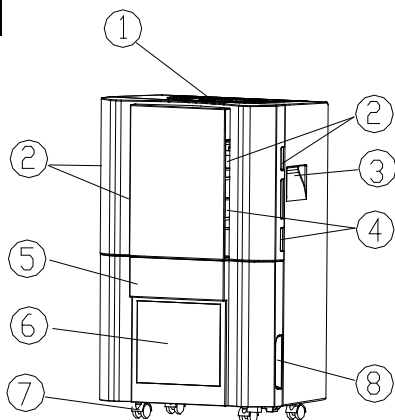
NOTA: para prevenir la formación de hielo en el evaporador, no utilizar el producto en ambientes cuya temperatura no supere los 5 °C.

Temperatura de funcionamiento de 5°C a 35°C.



COMPONENTES

1



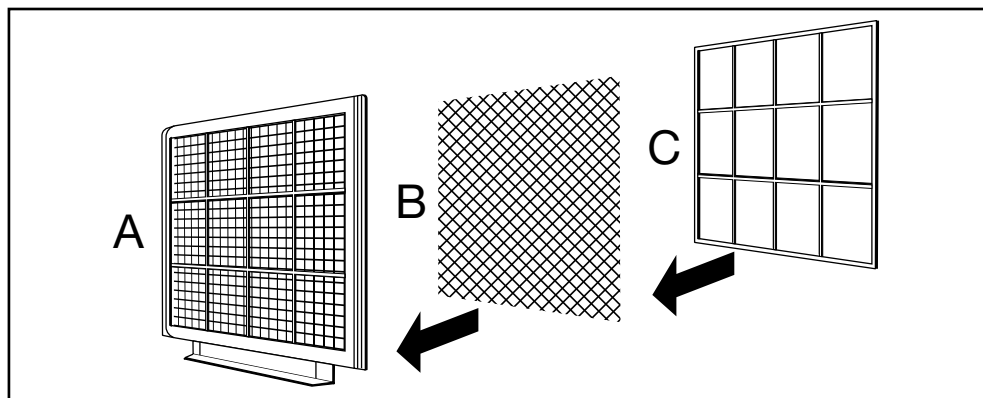
Parte frontal

- 1 - Panel de mandos
- 2 - Rejilla de entrada de aire
- 3 - Manilla del producto
- 4 - Filtros
- 5 - Depósito del agua de condensación
- 6 - Panel transparente
- 7 - Rueda
- 8 - Manilla del depósito del agua de condensación

Parte posterior

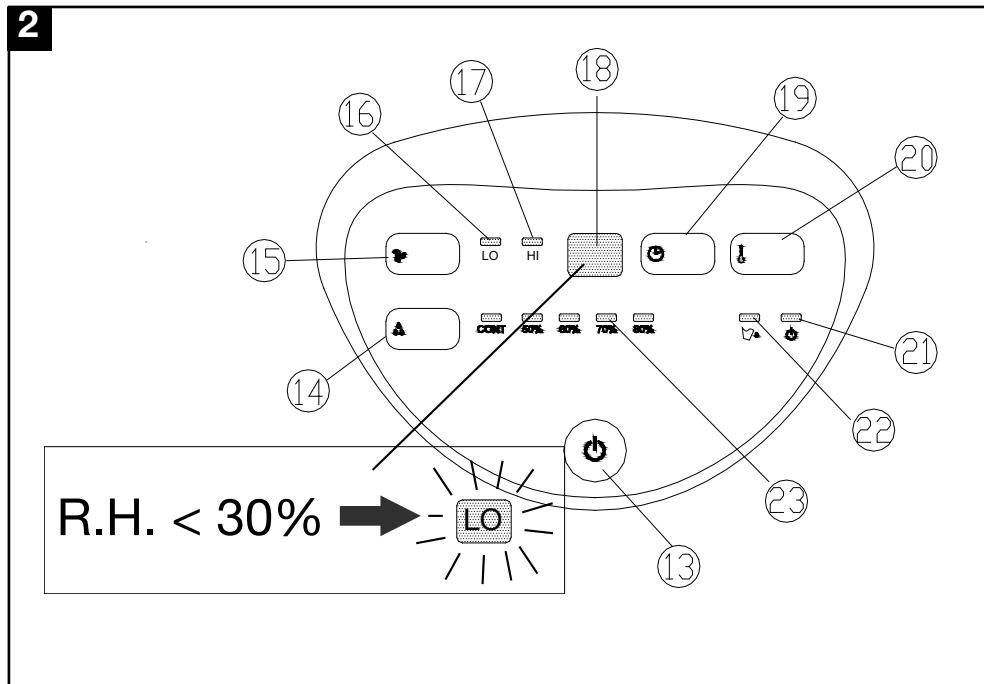
- 9 - Rejilla de salida del aire
- 10 - Orificio de evacuación continua del agua de condensación
- 11 - Tapa del alojamiento del cable de alimentación
- 12 - Cable de alimentación

ENSAMBLAJE DEL FILTRO



- A - Filtro antipolvo
- B - Filtro de carbón activo
- C - Soporte del filtro

2



- 13 - Tecla "ON/OFF" para encender y apagar el producto
- 14 - Tecla "HUM" (para seleccionar el valor de humedad relativa H.R. admitida)
- 15 - Tecla "SPEED" (para seleccionar la velocidad de ventilación)
- 16 - Indicador de velocidad mínima
- 17 - Indicador de velocidad máxima

- 18 - Display
- 19 - Tecla "TIMER" para encender y apagar en modo diferido
- 20 - Tecla "TEMP" para ver la temperatura
- 21 - Indicador de producto en funcionamiento
- 22 - Indicador de depósito lleno
- 23 - Indicadores de humedad

FUNCIONAMIENTO

- 1 - Conectar el enchufe a la toma de corriente (consultar los datos eléctricos de la placa situada en la parte posterior del producto (fig.A)).
- 2 - Pulsar la tecla "ON/OFF" para encender el producto. El compresor empezará a funcionar de modo continuo.
- 3 - Pulsar la tecla "HUM" para seleccionar el tipo de deshumidificación deseado: deshumidificación continua 50%, 60%, 70% u 80%.
- 4 - Pulsar la tecla "SPEED" para seleccionar la velocidad de ventilación deseada.
- 5 - Pulsar la tecla "TIMER" para seleccionar el tiempo de funcionamiento.
- 6 - Pulsar la tecla "TEMP" para ver la temperatura.
- 7 - Pulsar nuevamente la tecla "ON/OFF" para apagar el producto.

Eliminación del agua de condensación.

Cuando el depósito está lleno, el compresor se detiene automáticamente y el símbolo de "Depósito lleno" se enciende rojo.

En este caso:

- Pulsar "ON/OFF"
- Extraer el depósito tirando de la manilla.
- Vaciar el depósito y volverlo a colocar en la posición correcta.
- Si el depósito está colocado correctamente, el símbolo de depósito lleno se apaga.

Nota: Si el depósito está mal colocado, el indicador de depósito lleno se enciende rojo.

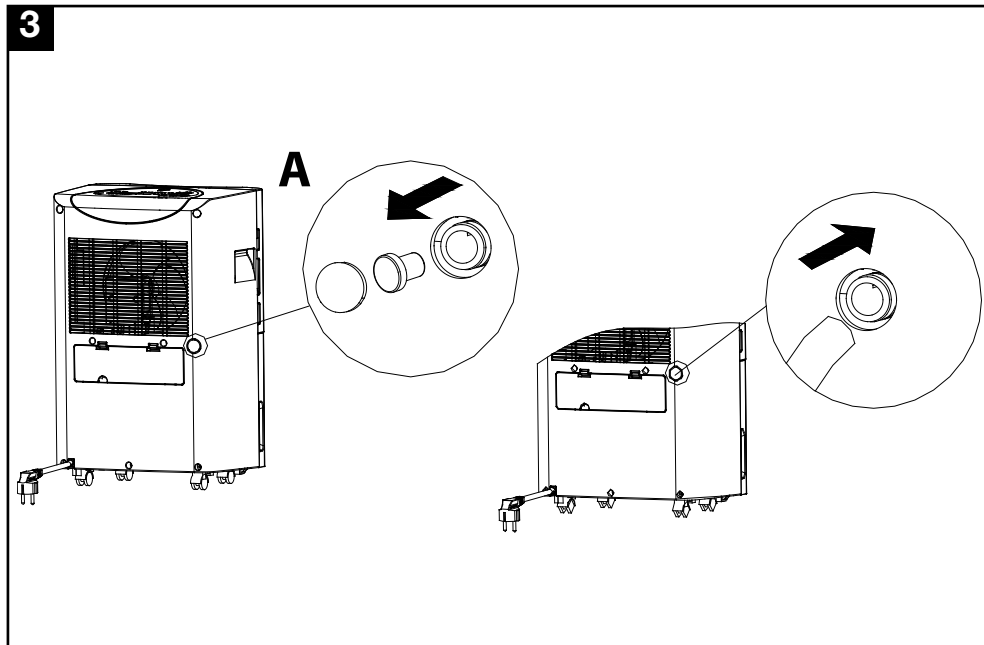
Eliminación continua de la condensación.

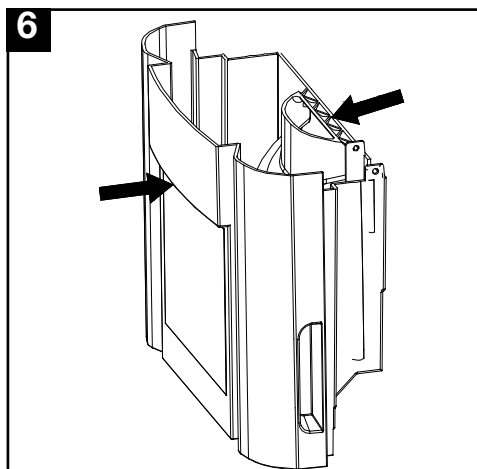
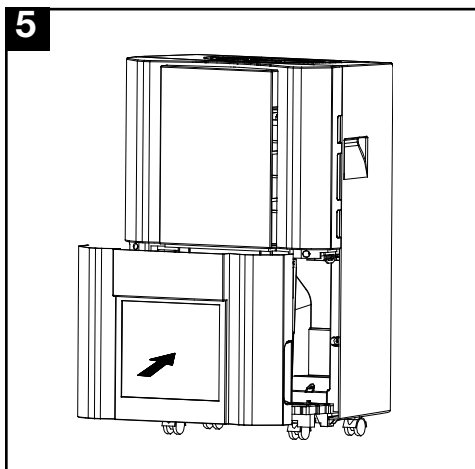
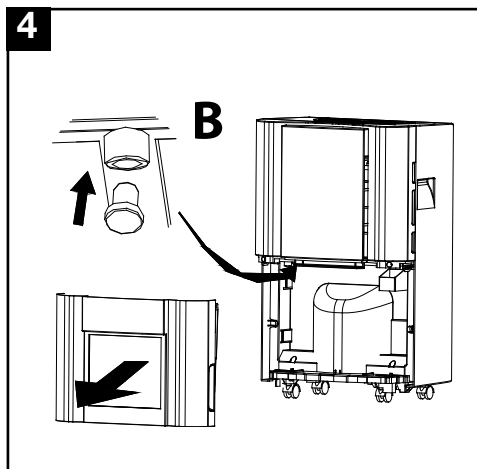
Si el deshumidificador se utiliza en ambientes con un nivel de humedad muy alto, es necesario vaciar el depósito con mayor frecuencia. En estas condiciones, es útil programar el producto para que evacue el agua de condensación de modo continuo como se indica a continuación:

- Quitar el tapón del orificio de drenaje "A" situado en la parte posterior del aparato y conectar un tubo de 12 mm de diámetro interno al orificio (Fig.3).
- ¡Atención! El tubo no se incluye con el producto.
- Extraer el depósito del agua de condensación. Colocar el tapón del orificio "A" en el orificio "B" (Fig.4).
- Comprobar que el agua fluya libremente y que el tubo esté bien fijado.
- Volver a introducir el depósito del agua de condensación en su alojamiento (Fig.5).
- Para evitar que el agua se derrame, sujetar el depósito como muestra la figura 6.

Nota: Si la temperatura ambiente es demasiado baja, tomar las medidas de precaución contra el hielo necesarias.

Nota: En caso de interrupción de la alimentación, al restablecerse, el aparato reanuda el funcionamiento con la programación original del TIMER (p.ej.: si la programación original era 4 horas, el aparato funcionará durante 4 horas, independientemente de la duración del funcionamiento anterior a la interrupción).





MANTENIMIENTO Y LIMPIEZA

Desconectar el producto de la toma de corriente antes de iniciar cualquier tipo de operación.

Limpieza del producto

Utilizar un paño suave para limpiar la unidad. No utilizar productos químicos volátiles, gasolina, detergentes, paños tratados químicamente ni otros productos de limpieza.

Para limpiar el filtro de aire (filtro antipolvo).

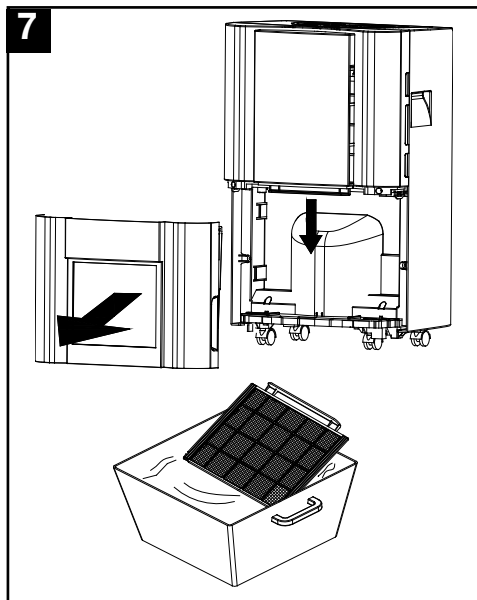
Desmontar el depósito del agua de condensación y extraer el soporte del filtro (Fig.7). Utilizar un aspirador o bien sacudir delicadamente el filtro. Si el filtro está muy sucio, lavarlo con agua caliente y frotarlo. Comprobar que el filtro esté totalmente seco antes de montarlo nuevamente en el producto. No exponerlo a la acción directa de los rayos del sol.

Nota: El filtro de carbón activo no se puede lavar. Su duración es variable y depende de las condiciones del ambiente donde se utiliza el producto. Controlar el filtro de forma periódica y, si es necesario, sustituirlo.

Almacenamiento

Si el producto no va a ser utilizado durante un largo periodo de tiempo:

- Apagarlo;
- desconectar el enchufe y enrollar el cable;
- vaciar completamente el depósito de agua de condensación, secarlo y limpiarlo;
- cubrir el producto y colocarlo en un lugar protegido de la luz directa.



EN ALGUNOS PAÍSES DE LA UNIÓN EUROPEA ESTE PRODUCTO NO ESTÁ INCLUIDO EN EL ÁMBITO DE APLICACIÓN DE LA LEY NACIONAL QUE TRASPONE LA DIRECTIVA RAEE Y, POR LO TANTO, NO EXISTE OBLIGACIÓN ALGUNA DE RECOGIDA SELECTIVA AL FINALIZAR SU VIDA ÚTIL.

Este producto cumple los requisitos de la Directiva EU2002/96/EC.

El símbolo del contenedor de basura tachado, que hay sobre el aparato, indica que no puede ser eliminado con los desechos domésticos al finalizar su vida útil. Se ha de llevar a un punto de recogida selectiva para aparatos eléctricos o electrónicos o entregar al proveedor durante la compra de un aparato equivalente.



El usuario deberá llevar el aparato a un punto de recogida selectiva para su eliminación, de lo contrario se aplicarán las sanciones previstas por las normas sobre eliminación de desechos.

La recogida selectiva para la reutilización, tratamiento y eliminación respetuosa con el medio ambiente del aparato ayuda a evitar los efectos sobre el medio ambiente y la salud y favorece el reciclaje de los materiales que componen el producto.

Para más información sobre los sistemas de eliminación disponibles, contactar con el servicio local de eliminación de desechos o con el negocio que vendió el aparato.

Los fabricantes y los importadores cumplen con su responsabilidad de recuperación, tratamiento y eliminación respetuosa con el medio ambiente directamente o participando a un sistema colectivo.

O Deumido Electronic E10 é um desumidificador que garante a remoção da humidade em excesso na divisão, tornando-a salubre e confortável. É adequado para ser utilizado em caves, adegas, armazéns, cozinhas, salas de estar, quartos, restaurantes e mansardas. Não deve ser utilizado em lavandarias ou ambientes semelhantes. Para uma maior eficiência, durante o funcionamento do produto as portas de saída e as janelas devem permanecer fechadas.

Power supply	230-240V ~ 50Hz
Dehumidification capacity	10 L/day
Compressor	Reciprocating
Refrigerant	R134a
Water tank	3,6 L
Size (WxDxH)	33 x 24,7 x 51,7 cm
N.W.	11 kg

ATENÇÃO - ADVERTÊNCIAS



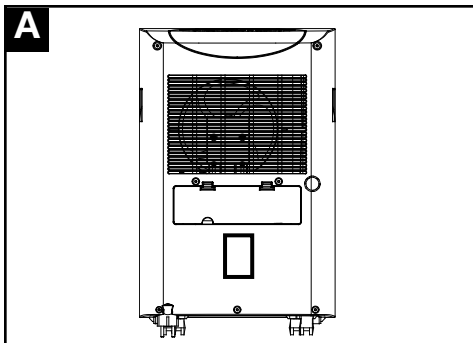
Atenção: este símbolo indica as precauções a tomar para evitar danos ao utilizador

- Não use este produto para uma função diferente da especificada no presente manual de instruções.
- Depois de retirar o produto da embalagem, certifique-se da sua integridade: em caso de dúvida, contacte imediatamente a Assistência Técnica Vortice. Não deixe as peças da embalagem ao alcance das crianças ou de pessoas inaptas.
- Não se sente nem pouxe objectos no aparelho.
- A utilização de qualquer aparelho eléctrico obriga ao cumprimento de determinadas regras fundamentais, entre as quais:
 - Não deve ser tocado com as mãos molhadas ou húmidas;
 - Não deve ser tocado descalço;
 - Não deixe que seja utilizado por crianças ou pessoas inaptas sem vigilância.
- Este aparelho não deve ser utilizado por parte de pessoas (incluindo crianças) com reduzidas capacidades físicas, sensoriais ou mentais, e igualmente sem experiência e conhecimentos, a menos que sejam seguidas ou previamente instruídas em relação ao uso do aparelho pela pessoa responsável pela segurança pessoal. As crianças devem ser vigiadas de forma a assegurar que não brincom com o aparelho.
- Não utilize o aparelho na presença de substâncias ou vapores inflamáveis tais como: álcool, insecticidas, gasolina, etc.
- Quando decidir inutilizar definitivamente o aparelho, desligue-o e retire a ficha da tomada. Coloque-o fora do alcance das crianças e pessoas incapacitadas.



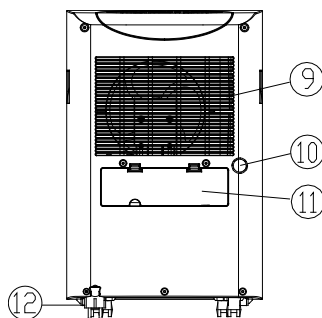
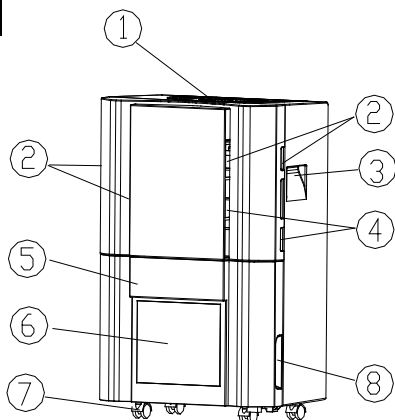
Advertência: este símbolo indica as precauções a tomar para evitar danos ao produto

- Não efectue quaisquer modificações ao produto.
 - Não exponha o aparelho a agentes atmosféricos (chuva, sol, etc.).
 - Não pouxe objectos sobre o aparelho.
 - Transporte e utilize sempre o aparelho na posição vertical. Após o transporte e depois de, por qualquer motivo (por exemplo, após a limpeza), o produto ter sofrido uma inclinação, coloque-o novamente na posição vertical e aguarde uma hora antes de o voltar a ligar à tomada eléctrica.
 - Não utilize o produto dentro de armários ou em espaços pequenos. Uma ventilação insuficiente pode causar sobreaquecimentos ou combustões. Deixe um espaço livre de pelo menos 10 cm à volta do aparelho.
 - Não deite nem pulverize água para o produto.
 - Coloque sempre o produto numa superfície plana.
 - Não utilize o produto em locais destinados à conservação de bens que requeiram um controlo rígido da temperatura, tais como obras de arte e materiais académicos.
 - Verifique periodicamente se o aparelho está em bom estado. Em caso de irregularidades, evite a sua utilização e contacte imediatamente a Assistência Técnica Vortice.
 - O sistema eléctrico a que o aparelho está ligado deve estar em conformidade com as normas em vigor.
 - O aparelho deve ser correctamente ligado a um sistema de terra que esteja a funcionar em perfeitas condições, conforme previsto pelas normas de segurança eléctrica em vigor. Em caso de dúvidas, peça um controlo rigoroso por parte de pessoal devidamente qualificado.
 - Ligue o produto à rede de alimentação/tomada eléctrica apenas se a capacidade do sistema/tomada for adequada à sua potência máxima.
 - Se a tomada eléctrica for incompatível com a ficha do aparelho, mande-a substituir por outra de tipo correcto, recorrendo a pessoal qualificado. Evite o uso de adaptadores, tomadas múltiplas e/ou extensões; se necessário, utilize-as apenas se estiverem em conformidade com as normas de segurança vigentes.
 - Não puxe o cabo de alimentação, não o coloque junto a fontes de calor e desenrole-o sempre completamente para evitar perigosos sobreaquecimentos. Em caso de danos, proceda imediatamente à sua substituição, que deverá ser efectuada pela Assistência Técnica Vortice.
 - Não utilize a ficha para desligar ou ligar o produto; use sempre o interruptor situado no painel de controlo.
 - Não permita que o aparelho entre em contacto com substâncias químicas agressivas.
 - Não cubra nem obstrua as grelhas de aspiração e descarga do aparelho.
 - Antes de deslocar o produto, desligue-o, retire a ficha de alimentação da tomada e esvazie o reservatório de água.
 - Antes de realizar qualquer tipo de manutenção, de o limpar ou de o deslocar, desligue o produto da tomada de alimentação.
 - Se o aparelho cair ou receber fortes golpes, leve-o imediatamente à Assistência Técnica Vortice.
 - Em caso de mau funcionamento e/ou avaria, desligue o produto, retire a ficha da tomada e contacte imediatamente a Assistência Técnica Vortice.
 - Quando o aparelho não estiver a ser utilizado, desligue-o e retire a ficha da tomada.
 - Nunca utilize o produto sem o filtro. Os dados eléctricos da rede devem corresponder aos indicados na placa (fig. A)
- N.B.:** para prevenir a formação de gelo no evaporador, nunca utilize o produto em divisões com temperaturas inferiores a 5°C.
- Temperatura de funcionamento de 5°C a 35°C**



COMPONENTES

1



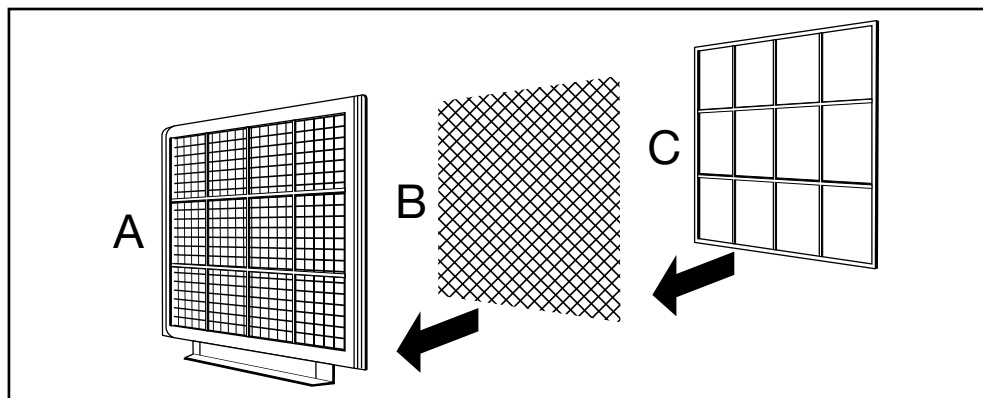
Parte frontal

- 1 - Painel de comandos
- 2 - Grelha de entrada de ar
- 3 - Pega do produto
- 4 - Filtros
- 5 - Depósito de recolha da condensação
- 6 - Painel transparente
- 7 - Roda
- 8 - Pega do depósito de recolha da condensação

Parte traseira

- 9 - Grelha de saída de ar
- 10 - Orifício para a drenagem contínua da condensação
- 11 - Tampa do compartimento do cabo de alimentação
- 12 - Cabo de alimentação

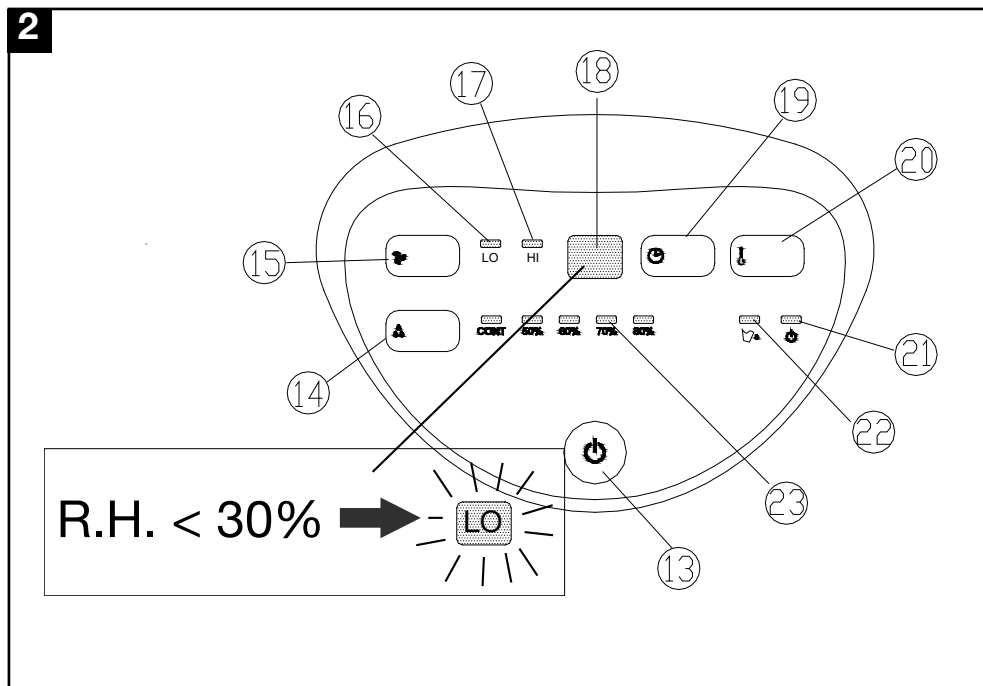
MONTAGEM DO FILTRO



- A - Filtro anti-pó
- B - Filtro de carbonos activos
- C - Suporte do filtro

PAINEL DE COMANDOS

2



- 13 - Tecla "ON/OFF" para ligar/desligar o produto.
- 14 - Tecla "HUM" (para seleccionar o valor de humidade relativa H.R. permitido)
- 15 - Tecla "SPEED" (para seleccionar a velocidade de ventilação)
- 16 - Indicador da velocidade mínima
- 17 - Indicador da velocidade máxima
- 18 - Visor

- 19 - Tecla "TIMER" para a activação/desactivação retardada
- 20 - Tecla "TEMP" para visualizar a temperatura
- 21 - Indicador de produto a funcionar
- 22 - Indicador de depósito cheio
- 23 - Indicadores de humidade

FUNCIONAMENTO

- 1 - Introduza a ficha na tomada (dados eléctricos indicados na placa presente na parte de trás do produto (fig.A))
- 2 - Prima "ON/OFF" para ligar o produto. O compressor começará a funcionar de forma contínua.
- 3 - Prima a tecla "HUM" para seleccionar o tipo de desumidificação desejada: desumidificação contínua, 50%, 60%, 70% ou 80%.
- 4 - Prima o botão "SPEED" para seleccionar a velocidade de ventilação desejada.
- 5 - Prima a tecla "TIMER" para, eventualmente, seleccionar a duração do funcionamento.
- 6 - Prima a tecla "TEMP" para visualizar a temperatura
- 7 - Prima novamente a tecla "ON/OFF" para desligar o produto.

Eliminação da condensação.

Quando o depósito estiver cheio, o compressor pára automaticamente e o símbolo de "Depósito cheio" fica vermelho.

Neste caso:

- Prima "ON/OFF"
- Retire o depósito, puxando-o pela pega.
- Esvazie o depósito tendo o cuidado de o voltar a pôr correctamente.
- Se o depósito for correctamente colocado o símbolo de Depósito cheio apagar-se-á.

N.B.: Caso o depósito esteja mal colocado, o indicador de depósito cheio voltará a ficar vermelho.

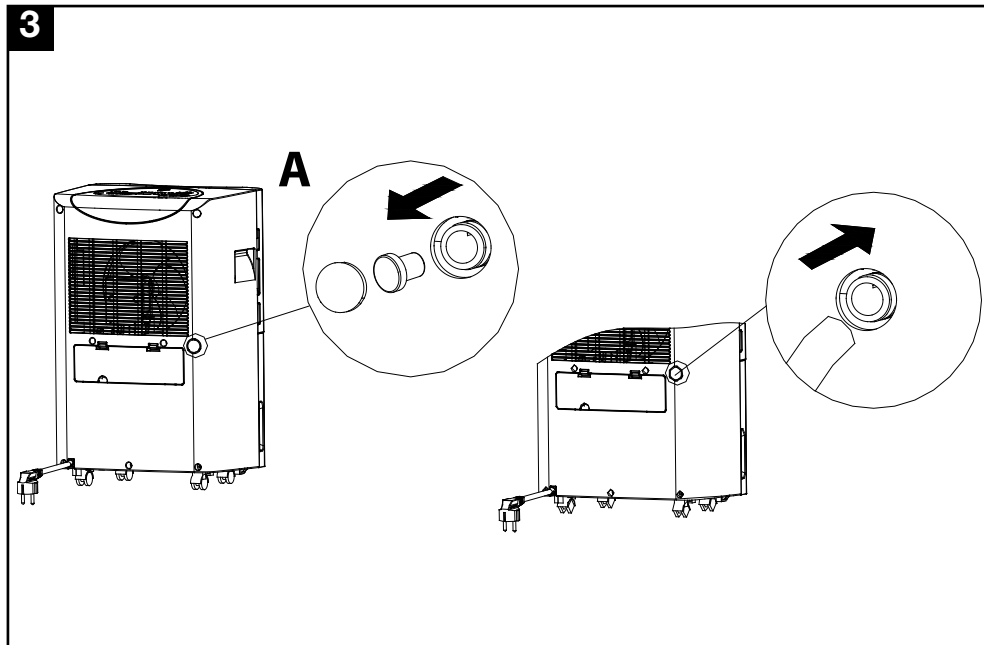
Eliminação contínua da condensação.

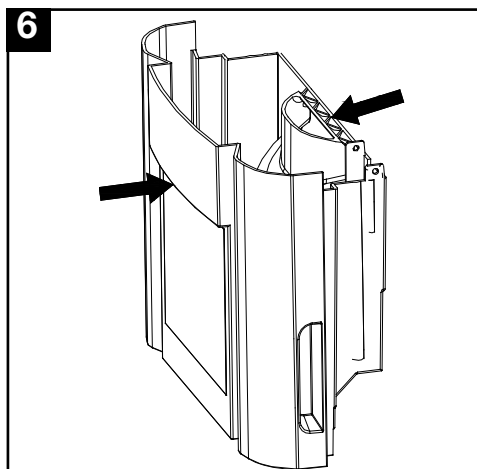
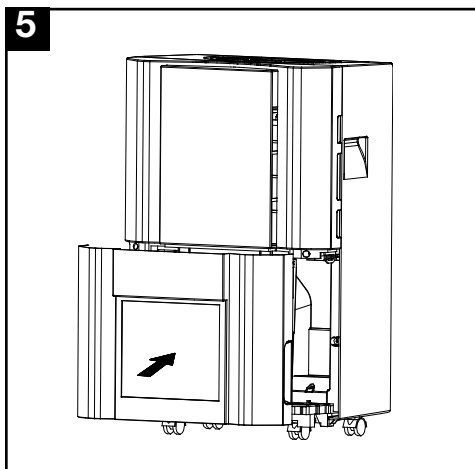
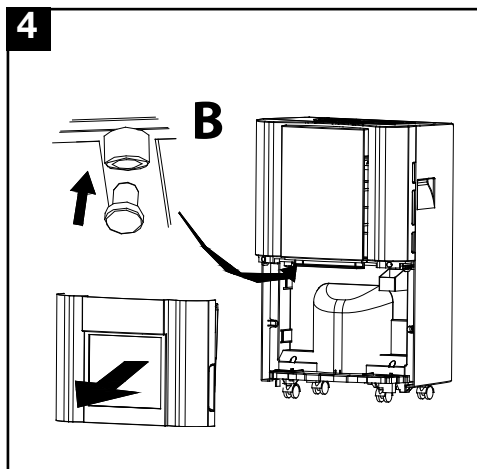
Se o desumidificador for utilizado em divisões com uma taxa de humidade muito elevada, será necessário esvaziar o depósito mais vezes. Nestas condições, é útil regular o produto para permitir a drenagem contínua, procedendo da seguinte forma:

- Retire o tampão do orifício de drenagem "A" situado na parte de trás do aparelho e ligue o orifício de drenagem a um tubo com 12 mm de diâmetro interno (Fig.3).
Atenção! O tubo não é fornecido com o produto.
- Extraia o depósito de recolha de condensação. Utilize o tampão retirado do orifício "A" e introduza-o no orifício "B" (Fig.4).
- Certifique-se de que a água flui livremente e que o tubo está bem fixo.
- Coloque novamente o depósito de recolha de condensação na respectiva posição (Fig.5).
- Para evitar a saída da água, mantenha o depósito da forma indicada na figura 6.

N.B.: Se a temperatura ambiente for muito baixa, adopte as devidas precauções contra o gelo.

N.B. Em caso de interrupção de energia eléctrica, quando o aparelho voltar a funcionar será com a programação inicial do TIMER (por ex.: se a programação inicial era de 4 h, o aparelho funcionará por 4 h, sem contar com o tempo de duração do funcionamento antes da interrupção).





MANUTENÇÃO/LIMPEZA

Desligue o produto da tomada de alimentação antes de realizar qualquer operação.

Limpeza do produto

Utilize um pano macio para limpar a unidade. Não utilize produtos químicos voláteis, gasolina, detergentes, panos tratados quimicamente ou outros produtos de limpeza.

Limpeza do filtro de ar (Filtro anti-pó).

Retire o depósito de recolha de condensação e extraia o suporte do filtro (Fig.7).

Utilize o aspirador ou, simplesmente, sacuda o filtro ligeiramente. Se o filtro estiver particularmente sujo, use água quente e esfregue-o.

Certifique-se de que o filtro está completamente seco antes de o voltar a pôr no produto.

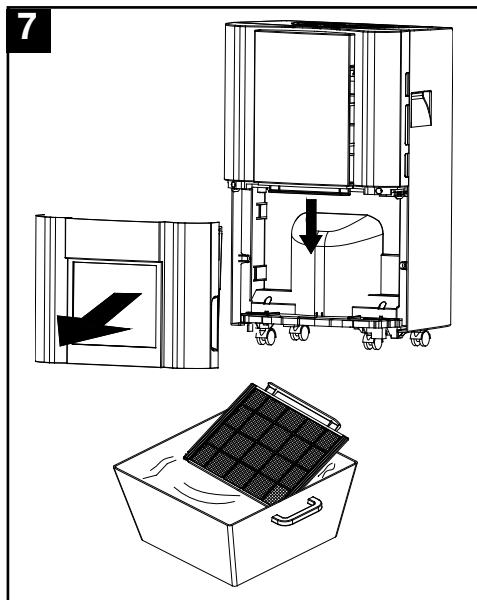
Não o exponha à luz do sol.

N.B.: O filtro de carbonos activos não é lavável. A sua duração é variável e depende das condições da divisão em que o produto estiver instalado. Verifique o filtro periodicamente e, se necessário, substitua-o.

Conservação

Se o produto não for utilizado durante um longo período:

- desligue-o;
- retire a ficha da tomada e enrole o cabo;
- esvazie completamente o depósito de recolha de condensação, seque-o e limpe-o;
- cubra o produto e arrume-o num local protegido da luz directa.



EM ALGUNS PAÍSES DA UNIÃO EUROPEIA ESTE PRODUTO NÃO RECAI NO CAMPO DE APLICAÇÃO DA LEI NACIONAL DE TRANSPOSIÇÃO DA DIRECTIVA REEE, PELO QUE NÃO VIGORA NELES QUALQUER OBRIGAÇÃO DE RECOLHA SELECTIVA NO FIM DE VIDA.

Este aparelho encontra-se em conformidade com a Directiva EU2002/96/EC.

O símbolo do balde do lixo cruzado que se encontra no aparelho indica que o mesmo, no fim da sua vida útil, devendo ser tratado separadamente do lixo doméstico, deve ser entregue num centro de recolha diferenciada para aparelhos eléctricos e electrónicos, ou então entregue ao vendedor no momento da aquisição de um aparelho novo e equivalente.



O utilizador é responsável pela entrega do aparelho em fim de vida nas devidas estruturas de recolha, sob pena de sanções previstas pela lei em vigor sobre este tipo de material.

A adequada recolha diferenciada do aparelho e a sua conseqüente reciclagem, tratamento e eliminação ambientalmente compatível contribuem para evitar os possíveis efeitos negativos no ambiente e na saúde, e favorecem a reciclagem dos materiais que compõem o aparelho.

Para informações mais detalhadas sobre os sistemas de recolha disponíveis, dirija-se ao serviço local de eliminação de resíduos ou à loja na qual foi feita a aquisição do aparelho.

Os produtores e os importadores assumem a própria responsabilidade no que diz respeito à reciclagem, tratamento e eliminação ambientalmente compatível seja directamente seja participando num sistema colectivo.

De Deumido Electronic E10 is een ontvochtiger die ervoor zorgt dat overtollig vocht uit de omgevingslucht wordt gehaald, die daardoor gezond en aangenaam wordt.

Het apparaat is geschikt voor gebruik in souterrains, kelders, magazijnen, keukens, woonkamers, slaapkamers, eethuizen en zolders. Het mag niet gebruikt worden in wasserijen of dergelijke omgevingen.

Voor een grotere efficiëntie moeten, tijdens de werking van het apparaat, de deuren en ramen gesloten blijven.

Power supply	230-240V ~ 50Hz
Dehumidification capacity	10 L/day
Compressor	Reciprocating
Refrigerant	R134a
Water tank	3,6 L
Size (WxDxH)	33 x 24,7 x 51,7 cm
N.W.	11 kg

LET OP – WAARSCHUWING



Let op: dit symbool markeert voorzorgsmaatregelen ter voorkoming van risico's voor de gebruiker

- Gebruik dit product niet voor andere doeleinden dan de in deze handleiding aangegeven toepassingen.
- Controleer, na het verpakkingsmateriaal te hebben verwijderd, of het apparaat onbeschadigd is: wendt u in geval van twijfel onmiddellijk tot een erkende Vortice Dealer. Houd delen van het verpakkingsmateriaal buiten bereik van kinderen en mensen met een verstandelijke beperking.
- Ga niet op het apparaat zitten en leg er geen voorwerpen op.
- Bij het gebruik van alle elektrische apparaten moeten een aantal basisregels in acht genomen worden, waaronder:
 - raak het apparaat niet met natte of vochtige handen aan;
 - raak het apparaat nooit aan als u op blote voeten loopt;
 - zorg ervoor dat het apparaat niet zonder toezicht wordt gebruikt door kinderen of mensen met een

verstandelijke beperking.

- Dit apparaat is niet geschikt voor gebruik door personen (met inbegrip van kinderen) met beperkte lichamelijke, sensorische of verstandelijke vermogens, of zonder ervaring en kennis, tenzij zij onder toezicht staan of instructies hebben ontvangen van een voor hun veiligheid verantwoordelijke persoon over het gebruik van dit apparaat. Kinderen moeten altijd in de gaten worden gehouden om er zeker van te zijn dat zij niet met het apparaat gaan spelen.
- Gebruik het apparaat niet in de buurt van ontvlambare stoffen of dampen, zoals alcohol, insecticiden, benzine, enz.
- Wanneer u besluit het apparaat definitief niet meer te gebruiken, schakel het dan uit en koppel het los van het elektriciteitsnet. Tot slot, houd het uit de buurt van kinderen en mensen met een verstandelijke beperking.



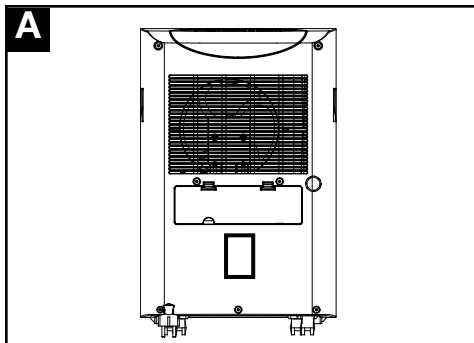
Waarschuwing: dit symbool geeft voorzorgsmaatregelen aan ter voorkoming van risico's voor het product

- Breng geen veranderingen, van welke aard ook, aan het product aan.
- Zorg dat het apparaat niet aan weersomstandigheden wordt blootgesteld (regen, zon, enz.).
- Ga niet op het apparaat zitten en leg er geen voorwerpen op.
- Gebruik en vervoer het apparaat altijd in verticale stand. Als het apparaat, na verplaatsing en om welke reden dan ook (bijv. na het schoonmaken) gekanteld is, zet het dan weer in verticale stand en wacht een uur voordat u de stekker weer in het stopcontact steekt.
- Gebruik het apparaat niet in kasten of kleine ruimtes. Onvoldoende ventilatie kan oververhitting of verbranding veroorzaken. Zorg ervoor dat er rondom het apparaat een vrije ruimte is van minstens 10 cm.
- Er mag geen water op het apparaat worden gegoten of gespoten.
- Zet het apparaat altijd op een vlakke ondergrond.
- Gebruik het apparaat niet in ruimtes die bestemd zijn voor het bewaren van goederen waarvoor een strikte temperatuurregeling is vereist, zoals kunstwerken en schoolmaterialen.
- Kijk regelmatig of het product niet beschadigd is. Als het beschadigd is, gebruik het dan niet en neem onmiddellijk contact op met een erkende Vortice Dealer.
- De elektrische installatie waarop het product is aangesloten moet conform de geldende regelgeving zijn.
- Het apparaat moet op de juiste wijze zijn aangesloten op een goed werkende aardingsinstallatie, overeenkomstig de geldende veiligheidsnormen. Vraag in geval van twijfel of een professioneel gekwalificeerd persoon een nauwkeurige controle uitvoert.
- Sluit het product alleen aan op een elektriciteitsnetwerk/stopcontact als de installatie/het stopcontact geschikt is voor zijn maximumvermogen.
- Als het stopcontact van een ander type is dan dat van de stekker die op het apparaat is gemonteerd, laat hem dan door gekwalificeerd personeel vervangen door een van het juist type. Vermijd het gebruik van adapters, meervoudige stekkers en/of verlengsnoeren; gebruik deze, indien noodzakelijk, alleen als ze conform de geldende veiligheidsnormen zijn.
- Trek niet aan de voedingskabel, houd deze uit de buurt van warmtebronnen en wikkel hem helemaal af om gevaarlijke oververhitting te voorkomen. Zorg in geval van beschadiging dat het apparaat tijdig wordt vervangen door een erkende Vortice Dealer.
- Gebruik de stekker niet om het apparaat in of uit te schakelen, maar gebruik altijd de schakelaar die op het bedieningspaneel zit.

- Zorg dat het apparaat niet in contact komt met agressieve chemische stoffen.
- Zorg ervoor dat de roosters van de luchtaan- en afvoer van het apparaat niet worden bedekt of geblokkeerd.
- Schakel het apparaat uit voordat u het verplaatst, trek de stekker uit het stopcontact en giet het waterreservoir leeg.
- Voordat u welk onderhoud dan ook verricht, altijd eerst de stekker uit het stopcontact.
- Als het product valt of als er hard tegenaan wordt gestoten, laat het dan onmiddellijk controleren bij een erkende Vortice Dealer.
- Trek, in geval van een gebrekkige werking en/of defect van het apparaat, de stekker uit het stopcontact en neem meteen contact op met een erkende Vortice Dealer.
- Schakel het apparaat uit als het niet wordt gebruikt en trek de stekker uit het stopcontact.
- Gebruik het product nooit zonder filter. De elektrische gegevens van het lichtnet moeten overeenkomen met die van het merkplaatje (Fig. A)

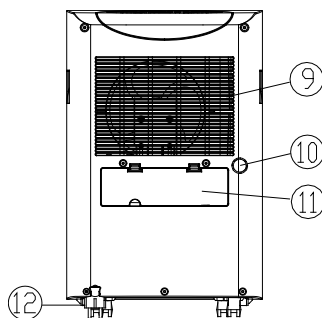
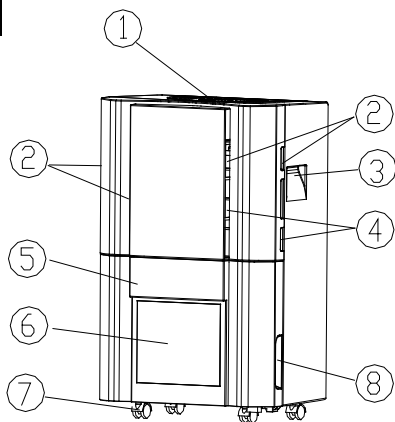
NB: om ijsvorming op de verdampert te voorkomen, het apparaat nooit gebruiken in omgevingen waar de temperatuur lager is dan 5 °C.

De omgevingstemperatuur voor een goede werking van de apparaten ligt tussen de 5°C en de 35°C



ONDERDELEN

1



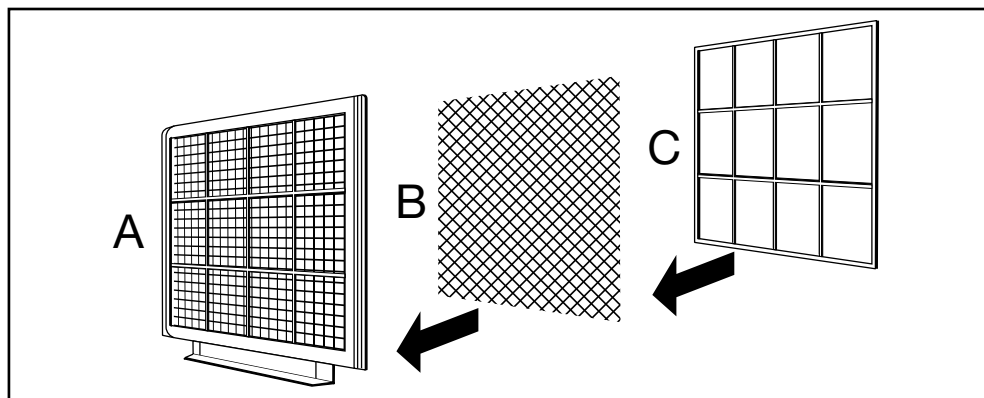
Voorkant

- 1 - Bedieningspaneel
- 2 - Rooster luchtinlaat
- 3 - Handgreep
- 4 - Filters
- 5 - Condensopvangtank
- 6 - Transparant paneel
- 7 - Wiel
- 8 - Handgreep condensopvangtank

Achterkant

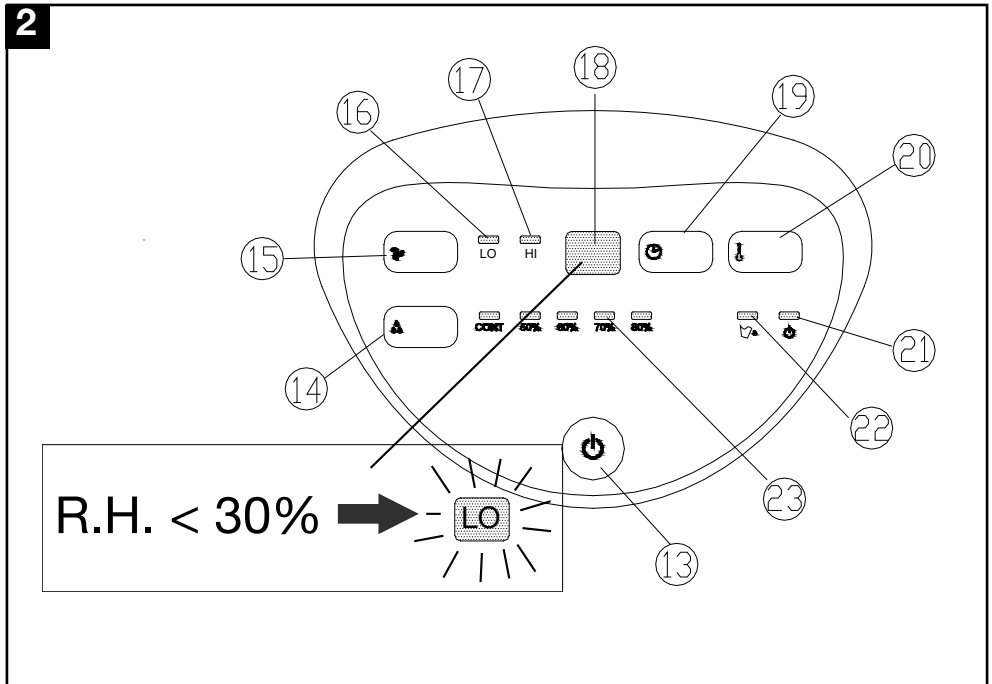
- 9 - Rooster luchtuitgang
- 10 - Opening voor constante afvoer van het condenswater
- 11 - Deksel voor doos voedingskabel
- 12 - Voedingskabel

ASSEMBLAGE VAN HET FILTER



- A - Stoffilter
- B - Actief koolstoffilter
- C - Filterbehuizing

2



- 13 - Toets "ON/OFF" om het apparaat in of uit te schakelen.
- 14 - Toets "HUM" (om de relatieve luchtvochtigheidswaarde U.R. (R.L.) te kiezen toegestaan)
- 15 - Toets "SPEED" (om de ventilatiesnelheid te kiezen)
- 16 - Indicatie minimumsnelheid

- 17 - Indicatie maximumsnelheid
- 18 - Display
- 19 - Toets Timer om het apparaat op een later tijdstip in of uit te schakelen.
- 20 - Toets "TEMP" om de temperatuur weer te geven
- 21 - Indicatie apparaat in werking
- 22 - Indicatie tank vol
- 23 - Indicatoren luchtvochtigheid

WERKING

- 1 - Steek de stekker in het stopcontact (elektrische gegevens staan op het plaatje dat op de achterkant van het apparaat zit, (fig. A))
- 2 - Druk op de toets "ON/OFF" om het apparaat in te schakelen. De compressor begint onafgebroken te werken.
- 3 - Druk op de toets "HUM" om de gewenste ontvochtigingswijze te kiezen: continue ontvochtiging, 50%, 60%, 70% of 80%.
- 4 - Druk op de toets "SPEED" om de gewenste snelheid van de ventilator te kiezen.
- 5 - Druk op de toets "TIMER" om eventueel de gewenste ontvochtigingsduur te kiezen:
- 6 - Toets "TEMP" om de temperatuur weer te geven
- 7 - Druk nogmaals op de toets "ON/OFF" om het apparaat uit te schakelen.

Condensverwerking.

Wanneer de tank vol is stopt de compressor automatisch, het symbool "Tank vol" wordt rood.

In dat geval :

- Druk op "ON/OFF"
- Verwijder de tank, door hem ter hoogte van de handgreep naar buiten te trekken.
- Maak de tank leeg en let erop dat hij correct wordt teruggeplaatst.
- Als de tank goed op zijn plaats gezet is gaat het symbool Tank vol uit.

NB. Als de tank niet goed op zijn plaats zit, wordt de indicatie tank vol weer rood.

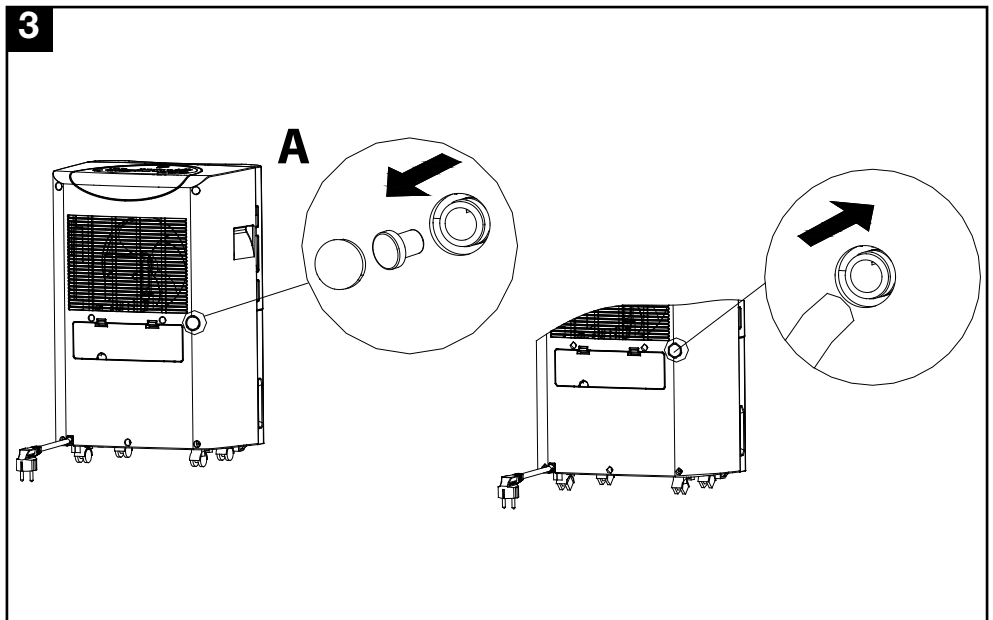
Continue verwerking van de condens.

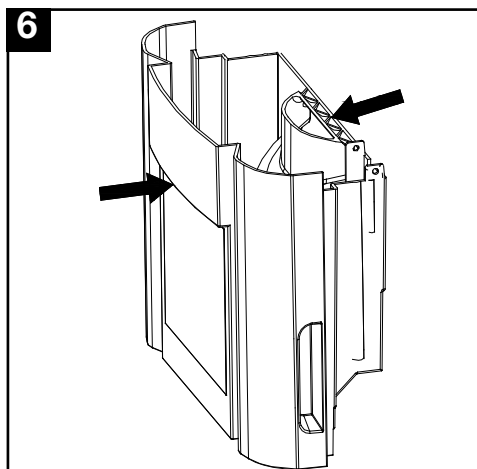
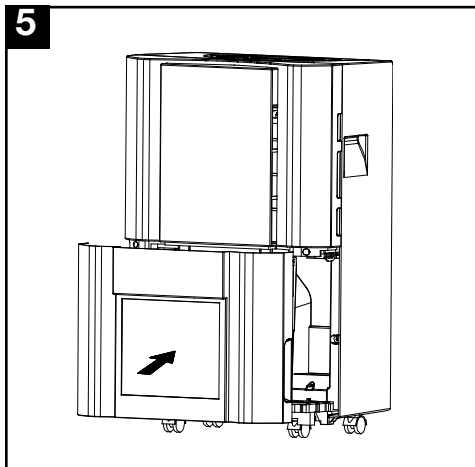
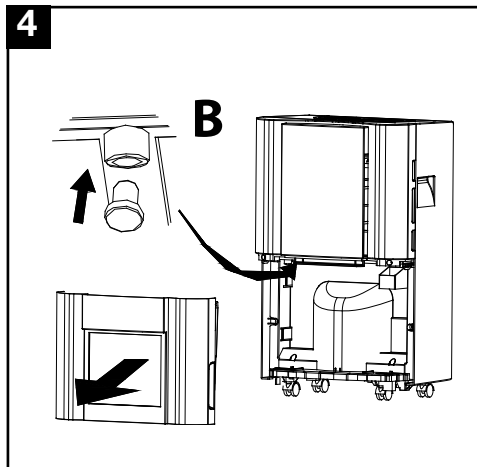
Als de ontvochtiger gebruikt wordt in ruimtes met een zeer hoge luchtvochtigheid, dan moet de tank vaker geleegd worden. In die gevallen is het handig om het apparaat volgens de volgende procedure zodanig in te stellen dat een continue afvoer van de condens mogelijk is:

- Verwijder de dop uit de afvoeropening "A" die op de achterkant van het apparaat zit en sluit hierop een slang aan met een binnendiameter van 12 mm (Fig.3).
Let op !!!!! De afvoerleiding wordt niet bij het apparaat geleverd.
- Verwijder de condensopvangtank. Gebruik de dop die u uit de opening "A" gehaald hebt en stop deze in de opening "B" (Fig.4).
- Verzekert u ervan dat het condenswater goed wegloopt en dat de afvoerslang goed vast zit.
- Zet de condensopvangtank weer op zijn plaats (Fig.5).
- Om te voorkomen dat het condenswater eruit loopt, de tank vasthouden zoals aangegeven op afbeelding 6.

N.B. Als de omgevingstemperatuur erg laag is, moet u voorzorgsmaatregelen tegen bevriezing nemen.

N.B. Als de stroomtoevoer onderbroken is, zal het apparaat, nadat de stroomtoevoer hersteld is, weer gaan werken met de oorspronkelijke instelling van de TIMER (bijv.: als de oorspronkelijke instelling 4 h was, zal het apparaat gedurende 4 uur werken, ongeacht de duur van de werking voordat de stroomtoevoer werd onderbroken).





ONDERHOUD / REINIGING

Trek de stekker uit het stopcontact voordat u welke handeling dan ook verricht.

Reiniging van het apparaat

Gebruik een vochtige doek om de eenheid schoon te maken. Gebruik geen vluchtige chemische producten, benzine, reinigingsmiddelen, chemisch behandelde doeken of andere reinigingsproducten.

Reiniging van het luchtfilter (Stoffilter).

Verwijder de condensopvangtank en haal de filterbehuizing eruit (Fig.7).

Gebruik de stofzuiger of, nog eenvoudiger, schud het filter voorzichtig. Als het filter buitengewoon vuil is, gebruikt u warm water en wrijft u het schoon. Controleer, voordat u het filter terugzet of het helemaal droog is.

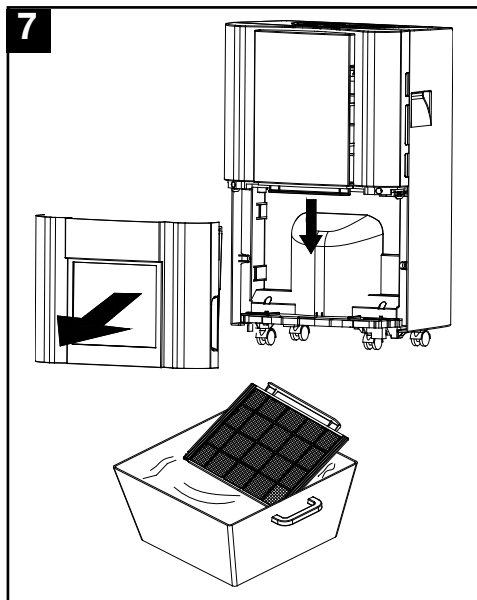
Stel het filter niet bloot aan zonlicht.

NB. Het actief koolstoffilter kan niet gewassen worden. De levensduur hiervan varieert en is afhankelijk van de omstandigheden van de omgeving waarin het gebruikt wordt. Controleer het filter regelmatig en vervang het, indien nodig.

Opslag

Als het apparaat gedurende een lange periode niet gebruikt wordt moet u het:

- uitschakelen;
- de stekker uit het stopcontact halen en het snoer oprollen ;
- de condensopvangtank volledig leegmaken, drogen en schoonmaken;
- het apparaat afdekken en op een plaats die niet rechtstreeks aan zonlicht is blootgesteld opslaan.



IN ENKELE LANDEN VAN DE EUROPESE UNIE VALT DIT PRODUCT NIET ONDER HET TOEPASSINGSGEBIED VAN DE NATIONALE WETGEVING VOOR ERKENNING VAN DE AEEARICHTLIJN EN DERHALVE BESTAAT ER GEEN ENKELE VERPLICHTING VOOR GESCHIEDEN INZAMELING AAN HET EINDE VAN DE LEVENSDUUR VAN DIT PRODUCT.

Dit apparaat is conform de EU Richtlijn 2002/96/EG.

Het symbool op het apparaat met de afvalbak met een kruis erdoor geeft aan dat het apparaat, aan het einde van de levensduur, niet bij het huisvuil gezet mag worden maar ingeleverd moet worden bij een centrum voor gescheiden afvalinzameling voor elektrische en elektronische apparaten of teruggegeven moet worden aan de winkel op het moment van de aanschaf van een gelijkwaardig nieuw apparaat.



De gebruiker is verantwoordelijk voor het inleveren van het apparaat bij een daarvoor geschikt inzamelingspunt, op straffe van sancties op basis van de heersende wetgeving inzake afvalverwerking.

De adequate gescheiden inzameling ten einde het ingeleverde apparaat te kunnen recyclen, behandelen en milieuvriendelijk tot afval te kunnen verwerken draagt bij aan het voorkomen van mogelijk negatieve invloeden op het milieu en de gezondheid en bevordert de recycling van materialen waaruit het apparaat is samengesteld.

Voor nadere informatie over de beschikbare afvalverwerkingssystemen kunt u contact opnemen met de plaatselijke afvalverwerkingsdienst, of bij de winkel waar u het apparaat heeft aangeschaft.

De fabrikanten en importeurs zijn verantwoordelijk voor de recycling, de behandeling en de milieuvriendelijke afvalverwerking zowel direct als door deelname aan een collectief systeem.

Deumido Electronic E10 är en avfuktare som garanterar avlägsnandet av överflödigt fukt i lokalen, vilket gör den mer hälsosam och bekväm.

Den är lämplig att användas i källare, vinkällare, lager, kök, vardagsrum, sovrum, loft och tavernor. Den ska inte användas i tvättstugor eller liknande lokaler.

För en ökad effektivitet vid användning av produkten, skall dörrar och fönster hållas stängda.

Power supply	230-240V ~ 50Hz
Dehumidification capacity	10 L/day
Compressor	Reciprocating
Refrigerant	R134a
Water tank	3,6 L
Size (WxDxH)	33 x 24,7 x 51,7 cm
N.W.	11 kg

VARNING - OBSERVERA



Varning: denna symbol anger att försiktighet krävs för att förhindra personskador

- Använd aldrig apparaten för annat bruk än det som anges i detta häfte.
- Sedan apparaten tagits ur sitt emballage, kontrollera att den är i fullgott skick: om du är osäker kontakta genast en Vortice serviceverkstad. Lämna aldrig delar av emballaget inom räckhåll för barn eller personer utan lämplig kompetens.
- Sätt dig inte på apparaten och placera inga föremål på apparaten.
- Vid användning av elektriska apparater måste vissa grundläggande regler följas, bland annat:
 - vidrör inte apparaten med våta eller fuktiga händer;
 - vidrör inte apparaten om du är barfota;
 - låt inte barn eller personer utan lämplig kompetens använda apparaten.
- Denna apparat får inte användas av personer (inklusive barn) med nedsatta fysiska, sensoriska eller mentala förmågor, eller av personer utan erfarenhet och kunskap, om inte de är övervakade eller instruerade om användningen av apparaten av personer ansvariga för deras säkerhet. Barn ska övervakas för att garantera att de inte leker med apparaten.
- Använd inte apparaten i närheten av antändliga ämnen eller ångor såsom alkohol, insektsmedel, bensin etc.
- Om du beslutar dig för att eliminera apparaten för alltid, stäng av den och skilj den från elnätet. Placera den slutligen på en plats som är oåtkomlig för barn och personer utan lämplig kompetens.

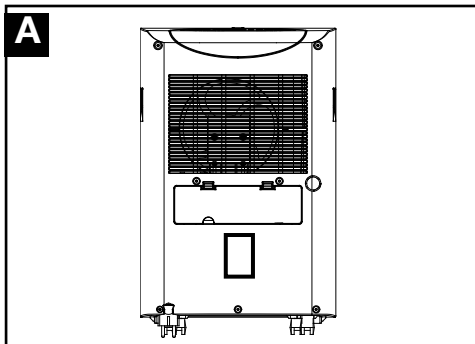


Observera: denna symbol anger försiktighetsåtgärder som skall vidtagas för att undvika skador på produkten

- Utför inte någon typ av ändringar på produkten.
- Låt inte apparaten utsättas för skadlig påverkan av regn, snö, salt, kemiska ämnen eller liknande.
- Placera inga föremål på apparaten.
- Transportera och använd alltid apparaten i vertikalt läge. Efter transporten och efter, av någon anledning (t.ex. efter rengöringen) produkten har lutats, ställ tillbaka den i vertikalt läge och vänta en timma innan du ansluter den till eluttaget.
- Använd inte produkten i skåp eller små utrymmen. En otillräcklig ventilation kan orsaka överhettning och antändning. Se till att minst ha ett 10 cm fritt utrymme runt apparaten.
- Håll eller spruta inte vatten på produkten.
- Placera alltid produkten på en plan yta.
- Använd inte produkten på platser som är ämnade för förvaring av ägodelar som kräver en strikt temperaturkontroll, t.ex. konstverk och akademiska material.
- Inspektera apparaten regelbundet och kontrollera att den är i fullgott skick. Kontakta genast en av Vortices serviceverkstäder om du upptäcker fel av något slag.
- Det elektriska systemet som produkten är ansluten till skall vara i överensstämmelse med gällande normer.
- Apparaten måste vara korrekt ansluten till ett effektivt jordat system, såsom förutses av gällande elektriska säkerhetsnormer. Vid tveksamhet, begär en noggrann kontroll av en behörig fackman.
- Anslut apparaten till elnätet/vägguttaget endast om elinstallationens kapacitet täcker behovet för produktens maximala effekt.
- Om vägguttaget är av en annan typ än stickproppen med vilken apparaten är försedd, låt en fackman ersätta den med korrekt typ. Undvik att använda adapter, grenuttag och/eller förlängningssladdar; om nödvändigt, använd dem endast om de uppfyller gällande säkerhetskrav.
- Dra inte in elkabeln, placera den inte i närheten av värmekällor och rulla alltid ut den helt för att undvika farliga överhettningar. Om elkabeln skadas måste den bytas omgående. Bytet måste göras av en av Vortices serviceverkstäder.
- Använd inte stickproppen för att stänga av eller slå på produkten, men använd alltid brytaren som sitter på kontrollpanelen.
- Låt inte apparaten komma i kontakt med aggressiva kemikalier.
- Tapp inte till insugnings- och utblåsningsöppningarna på apparaten.
- Innan du flyttar produkten, stäng av den, skilj stickproppen från elnätet och töm vattenbehållaren.
- Innan du utför underhåll, rengöring eller flyttar den, skilj produkten från vägguttaget.
- Om apparaten ramlar i golvet eller tar emot hårda stötar ska den genast kontrolleras av en Vortice serviceverkstad.
- Om apparaten inte fungerar som den skall eller går sönder, skilj stickproppen från vägguttaget och kontakta omgående en av Vortices serviceverkstäder.
- När apparaten inte används, stäng av den och skilj stickproppen från elnätet.
- Använd aldrig produkten utan filtret. Elnätets elektriska data skall motsvara de data som återges på apparatens märkskylt (fig.A)

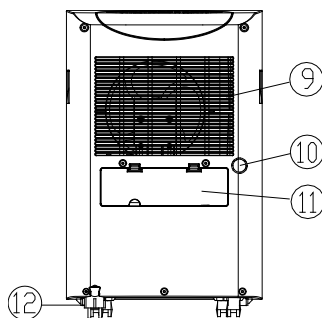
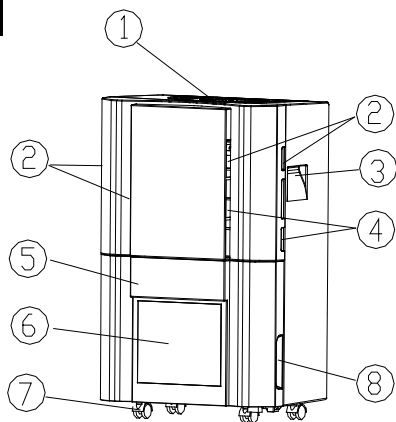
OBS! för att förhindra isbildning på evaporatorn, använd aldrig produkten i lokaler med temperaturer under 5°C.

Funktionstemperatur från 5°C till 35°C



KOMPONENTER

1



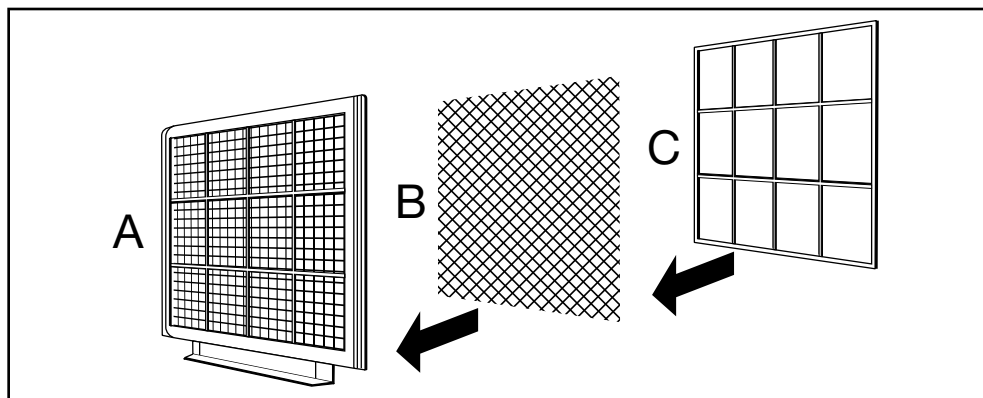
Främre del

- 1 - Kontrollpanel
- 2 - Galler för luftintag
- 3 - Produkthandtag
- 4 - Filter
- 5 - Dunk för uppsamling av kondensvatten
- 6 - Transparent panel
- 7 - Hjul
- 8 - Handtag på dunk för uppsamling av kondensvatten

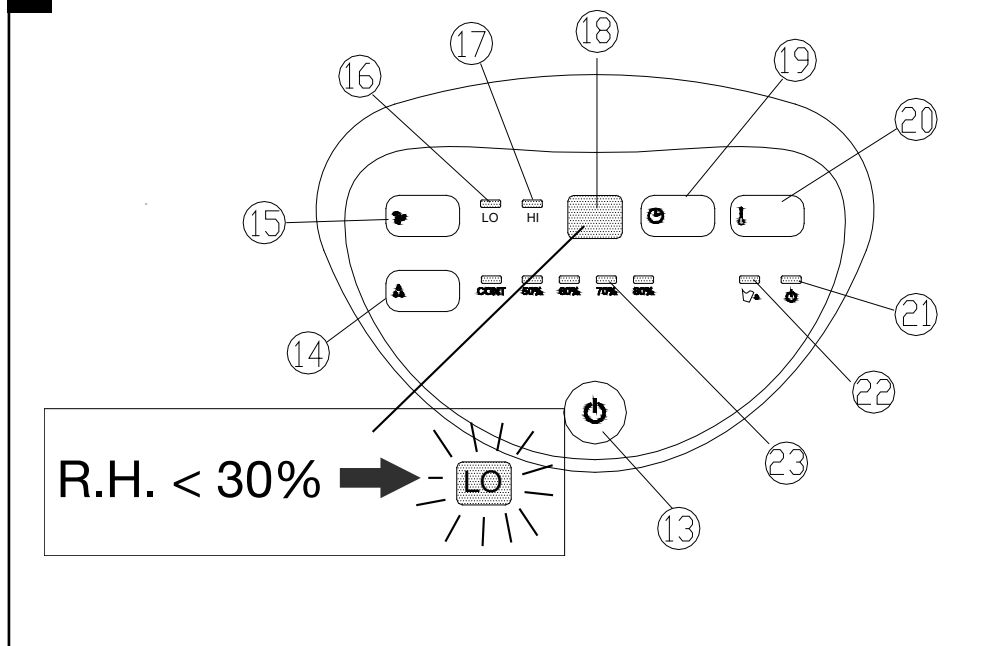
Bakre del

- 9 - Galler för luftutsläpp
- 10 - Hål för kontinuerlig dränering av kondensvatten
- 11 - Lock på behållare för matningskabel
- 12 - Matningskabel

MONTERING AV FILTER



- A - Dammskyddsfilter
- B - Filter med aktivt kol
- C - Filterstöd



- 13 - Knapp "ON/OFF" för att slå på/stänga av produkten.
- 14 - Knapp "HUM" (för att välja värdet på relativ fuktighet R.F. tillåten)
- 15 - Knapp "SPEED" (för att välja ventilationshastighet)
- 16 - Min. hastighetsindikator
- 17 - Max. hastighetsindikator

- 18 - Display
- 19 - Knapp "TIMER" för fördröjd påslagning/avstängning
- 20 - Knapp "TEMP" för visning av temperaturen
- 21 - Indikator för fungerande produkt
- 22 - Indikator för full dunk
- 23 - Fuktighetsindikatorer

ANVANDNING

- 1 - Sätt i stickproppen i vägguttaget (elektriska data angivna på skylten som sitter på produktens baksida, (fig.A))
- 2 - Tryck på "ON/OFF" för att slå på produkten. Kompressorn kommer att börja fungera kontinuerligt.
- 3 - Tryck på knappen "HUM" för att välja den önskade avfuktningen: kontinuerlig avfuktning, 50%, 60%, 70% eller 80%.
- 4 - Tryck på knappen "SPEED" för att välja den önskade ventilationshastigheten.
- 5 - Tryck på knappen "TIMER" för att eventuellt välja funktionstiden.
- 6 - Tryck på knappen "TEMP" för visning av temperaturen
- 7 - Tryck ännu en gång på knappen "ON/OFF" för att stänga av produkten.

Kondenstömning.

När dunken är full stannar kompressorn automatiskt, symbolen "Kondensvattendunk full", blir röd. I detta läge :

- Tryck på "ON/OFF"
- Ta bort dunken, dra i handtaget.
- Töm dunken och se till att sätta tillbaka den korrekt.
- Om dunken är rätt placerad släcks symbolen Kondensvattendunk full.

OBS! Om dunken är felplacerad, blir indikatorn för kondensvattendunk full röd på nytt.

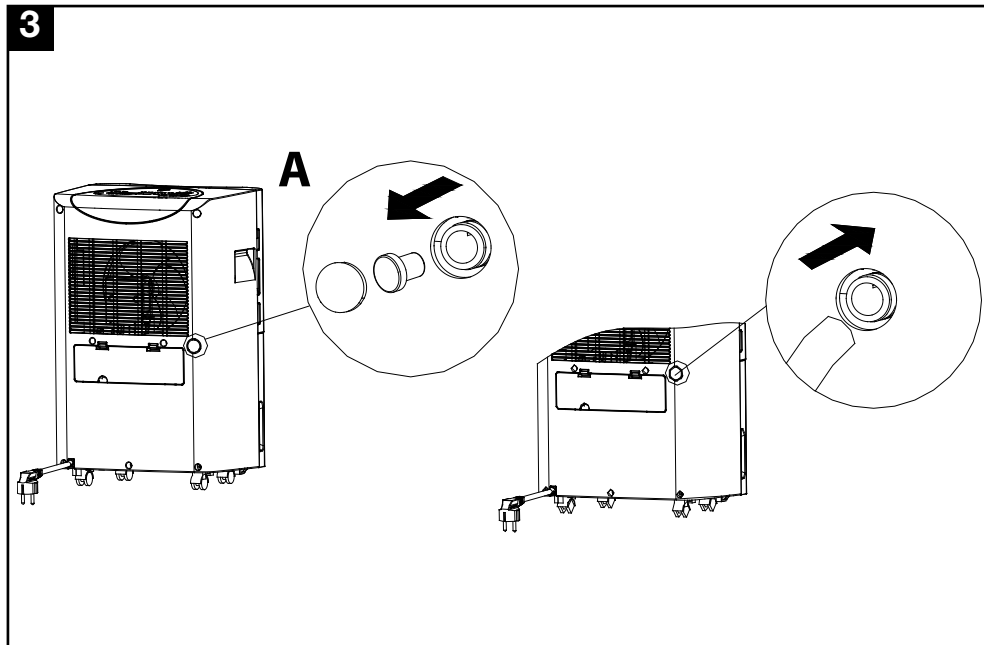
Kontinuerlig kondensstömning.

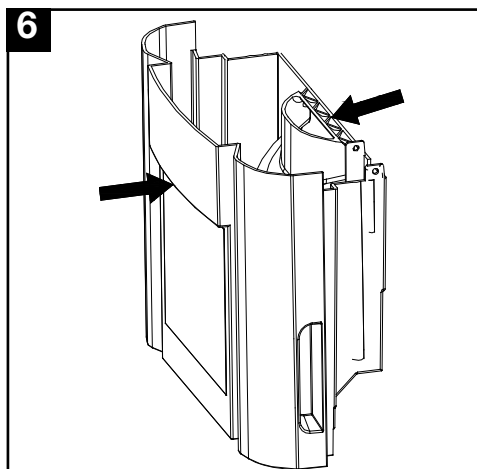
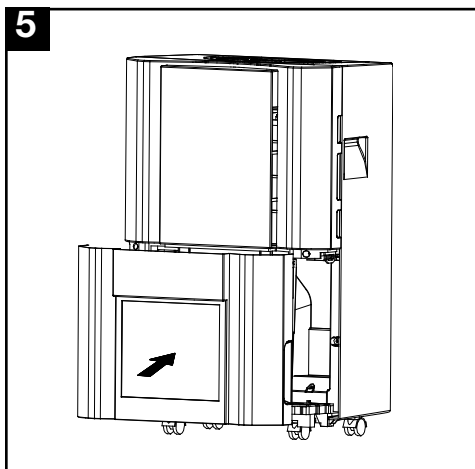
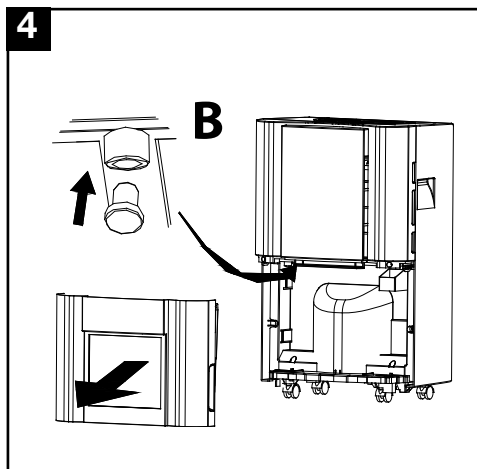
Om avfuktaren används i lokaler med mycket hög fuktighet är det nödvändigt att tömma dunken flera gånger. Under dessa förhållanden är det lämpligt att ställa in produkten för att tillåta kontinuerlig dränering enligt följande förfarande :

- Ta bort pluggen ur dräneringshålet "A" på apparatens baksida och anslut en slang med en innerdiameter på 12 mm (Fig.3) till dräneringshålet. Obs! Slangen medföljer inte produkten.
- Dra ut kondensvattendunken. Använd pluggen som avlägsnats från hål "A" och sätt i den i hål "B" (Fig.4).
- Förvissa dig om att vattnet flödar fritt och att slangen är väl fästad.
- Sätt tillbaka kondensvattendunken i dess läge (Fig.5).
- För att undvika att vatten rinner ut, håll dunken som visas på figuren 6.

OBS! Om omgivningstemperaturen är mycket låg, företa försiktighetsåtgärder mot frost.

OBS! I fall av strömavbrott, vid återställning återgår apparaten att fungera med TIMERNs originalinställning (t.ex.: om originalinställningen var 4 h, fungerar apparaten i 4 h, oavsett varaktigheten av funktionen före avbrottet).





UNDERHÅLL/RENGÖRING

Skilj produkten från eluttaget innan du utför något moment.

Rengöring av produkten

Använd en mjuk trasa för att rengöra enheten. Använd inte flyktiga kemikalier, bensin, rengöringsmedel, kemiskt behandlade trasor eller andra rengöringsprodukter.

Rengöring av luftfiltret (Dammskyddsfiltret).

Ta ur kondensvattendunken och dra ut filterstödet (Fig.7).

Använd dammsugare eller, skaka det helt enkelt. Om filtret är speciellt smutsigt, använd varmt vatten och gnugga det.

Se till att filtret är helt torrt innan du sätter tillbaka det i produkten.

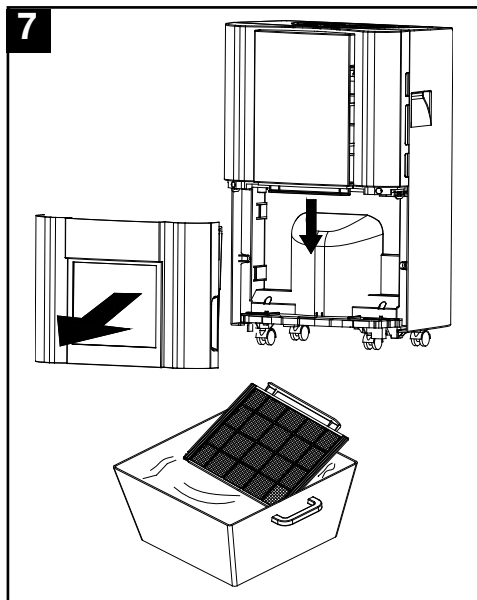
Utsätt det inte för solljus.

OBS! Filtret med aktivt kol kan inte diskas. Dess livslängd är varierbar och beror på villkoren i lokalen i vilken produkten är installerad. Kontrollera filtret regelbundet och om nödvändigt byt det.

Lagring

Om produkten inte används för en längre period är det nödvändigt att:

- stänga av den;
- skilja stickproppen från elnätet och linda upp sladden ;
- helt tömma kondensvattendunken, torka av den och rengöra den;
- täck produkten och ställ den på en plats skyddad från direkt solljus.



I VISSA LÄNDER I EUROPAUNIONEN FALLER INTE DENNA PRODUKT UNDER DEN NATIONELLA LAGSTIFTNINGEN SOM INTEGRERAR DIREKTIVET OM AVFALL SOM UTGÖRS AV ELLER INNEHÅLLER ELEKTRISKA ELLER ELEKTRONISKA PRODUKTER. SÅLUNDA FINNS DET INTE I DESSA LÄNDER NÅGOT KRAV PÅ SEPARAT INSAMLING VAD GÄLLER DENNA PRODUKT.

Denna produkt överensstämmer med direktivet EU2002/96/EC.



Soptunnesymbolen på produkten anger att produkten efter att har uttjänats, inte får hanteras som hushållsavfall. Den skall istället lämnas in på uppsamlingsplats för återvinning av el- och elektronikkomponenter eller återlämnas till återförsäljaren vid köp av en likvärdig produkt.

Användaren är ansvarig för inlämningen av uttjänt apparat till lämplig uppsamlingsplats, och är underkastad de påföljder som föreskrivs i gällande lagstiftning om avfall.

Den lämpliga separata insamlingen för efterföljande återvinning av avyttrad produkt, vid behandling och miljövänligt bortskaffande bidrar till att undvika eventuella negativa miljö- och hälsoeffekter och främjar återvinningen av material som ingår i produkten.

För ytterligare upplysningar om återvinning bör du kontakta lokala myndigheter eller sophämtningstjänst, alternativt affären där du köpte varan.

Tillverkare och importörer tar sitt ansvar för återvinning, behandling och miljövänligt bortskaffande antingen direkt eller genom att delta i ett kollektivt system.

A Deumido Electronic E10 egy páramentesítő, amely biztosítja a környezetből a felesleges pára eltávolítását, és ezzel a környezeti levegőt egészségessé és kellemessé teszi.

Alagsorban, pincében, raktárakban, konyhában, nappaliban, hálószobában, borospincében és tetőtérben alkalmazható. Mosodában és hasonló környezetben tilos a használata.

A nagyobb hatékonyság érdekében a termék működése közben az ablakok és ajtók zárva kell legyenek.

Power supply	230-240V ~ 50Hz
Dehumidification capacity	10 L/day
Compressor	Reciprocating
Refrigerant	R134a
Water tank	3,6 L
Size (WxDxH)	33 x 24,7 x 51,7 cm
N.W.	11 kg

FIGYELEM - FIGYELMEZTETÉS



Figyelem: ez a szimbólum a felhasználó sérülésének elkerülését szolgáló óvintézkedéseket jelöli

- A terméket ne használja a jelen utasításban megjelöltől eltérő célra.
- A csomagolóanyag eltávolítása után győződjön meg a berendezés épségéről: ha kétségek merülnek fel, azonnal forduljon a Vortice Vevőszolgálathoz. A csomagolóanyagot ne hagyja gyermekek vagy fogyatékkal élők számára elérhető helyen.
- Ne üljön a berendezésre, ne helyezzen rá semmilyen tárgyat.
- Bármilyen elektromos berendezés használata néhány alapvető szabály betartásával kell, hogy történjen, mint például az alábbiak:
 - ne érintse meg vizes vagy nedves kézzel;
 - ne érjen hozzá, ha vizes a lába;
 - ne engedje meg, hogy gyermekek vagy fogyatékkal élők a berendezést felügyelet nélkül használják.
- A gépet csökkent fizikai, érzékszervi vagy mentális képességekkel rendelkező, illetve a géppel kapcsolatos tapasztalattal és ismeretekkel nem rendelkező személyek (beleértve a gyermekeket is) csak akkor használhatják, ha egy a biztonságukért felelős személy őket a használat során felügyeli, illetve arra tanítja. Gondoskodni kell a gyermekek felügyeletéről annak biztosítására, hogy ne játsszanak a készülékkel.
- Ne használja a berendezést gyúlékony anyagok vagy pára - pl. alkohol, rovarirtók, benzin stb. - jelenlétében.
- Ha úgy dönt, hogy a továbbiakban nem használja a berendezést, kapcsolja ki és áramtalanítsa. Ezt követően gyermekektől és fogyatékkal élőtől távol tárolja.

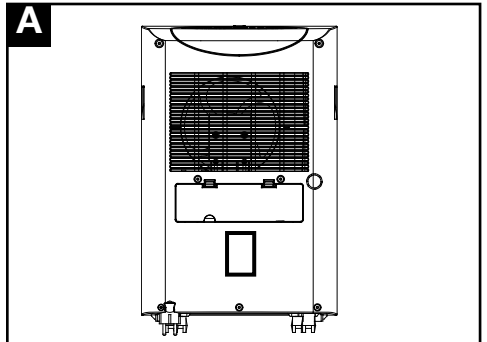


Figyelmeztetés: ez a szimbólum a termék sérülésének elkerülését szolgáló óvintézkedéseket jelöli

- Semmilyen módosítást ne hajtson végre a terméken.
- Ne tegye ki a berendezést légköri hatásoknak (eső, nap stb.).
- Ne helyezzen semmilyen tárgyat a berendezésre.
- A berendezést mindig függőleges helyzetben szállítsa és használja. A szállítást követően és azután, hogy bármilyen okból (pl. tisztítást követően) a termék meg volt döntve, állítsa vissza függőleges helyzetbe, és várjon egy órát, mielőtt újra az elektromos aljzatra csatlakoztatja.
- Szekrényben vagy kis helyen ne használja a berendezést. Az elégtelen szellőzés túlmelegedést vagy leégést okozhat. A berendezés körül legalább 10 cm szabad tér legyen.
- Ne öntsön vagy spricceljen vizet a berendezésre.
- Helyezze mindig sík felületre a berendezést.
- Ne használja a berendezést olyan helyen, ahol szigorú hőmérséklet-szabályozást igénylő tárgyakat, pl. műtárgyakat vagy értékes könyveket tárolnak.
- Rendszeresen ellenőrizze szemrevételezéssel a berendezés épségét. Sérülés észlelése esetén ne használja a berendezést, és azonnal értesítse a Vortice Vevőszolgálatát.
- A berendezést az érvényes szabványoknak megfelelő elektromos hálózatba kell bekötni.
- A berendezést az érvényes elektromos szabványoknak megfelelő tökéletesen működő földelő berendezésre kell kötni. Ha kétség merül fel, bizzon meg egy szakembert, hogy végezze el az ellenőrzést.
- A berendezést csak akkor csatlakoztassa az elektromos hálózatra, ha a hálózat/aljzat teljesítménye megfelel a berendezés maximális teljesítményének.
- Ha a dugalj más fajtájú, mint a berendezés dugója, szakemberrel cseréltesse ki a megfelelő típusúra. Ne használjon adaptert, elosztót és/vagy hosszabbítót; ha szükséges, csak akkor használja őket, ha megfelelnek az érvényes biztonsági előírásoknak.
- A tápvezetékét ne húzza, ne helyezze hőforrás közelébe, és mindig teljesen csavarja ki, hogy el lehessen kerülni a veszélyes túlmelegedést. Sérülés észlelése esetén gondoskodjon a cseréről, ezt a Vortice Vevőszolgálatának kell elvégeznie.
- Ne használja a dugót a termék ki- és bekapcsolásához, hanem mindig a kezelőpanelen lévő megfelelő kapcsolóval végezze ezt a műveletet.
- Ne engedje meg, hogy a berendezés agresszív vegyi anyagokkal érintkezzen.
- Az elszívó- és előremenő légáramban lévő rácsot ne fedje le és ne tömítse el.
- A berendezés mozgatása előtt kapcsolja ki, áramtalanítsa, és ürítse ki a víztartályt.
- Mielőtt karbantartást, tisztítást végezzen, vagy áthelyezné a terméket, válassza le az elektromos hálózatról.
- Ha a termék leesik, vagy erős ütést szenved, azonnal ellenőriztesse a Vortice Vevőszolgálatával.
- Rossz működés és/vagy meghibásodás esetén kapcsolja ki a terméket, húzza ki a dugót, és azonnal forduljon a Vortice Vevőszolgálathoz.
- Amikor a berendezés használaton kívül van, kapcsolja ki, és húzza ki a dugót.
- Szűrő nélkül soha ne használja a terméket. Az elektromos hálózat adatai meg kell feleljenek az adatablán megadott adatoknak (A ábra).

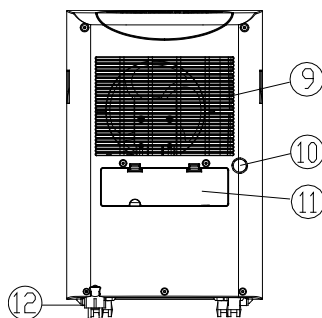
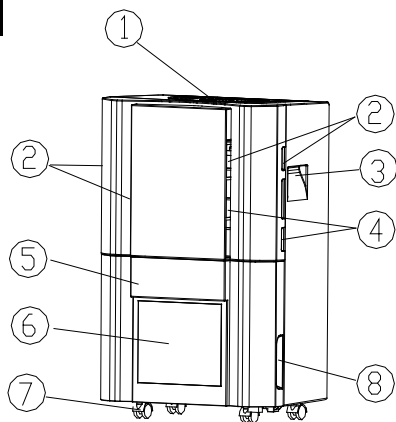
Megjegyzés: a páramentesítőn jég kialakulásának elkerülésére soha ne használja a terméket 5 °C alatti hőmérsékletű helyiségben.

A működési hőmérséklet 5°C tól 35°C ig terjed



RÉSZEGYSÉGEK

1



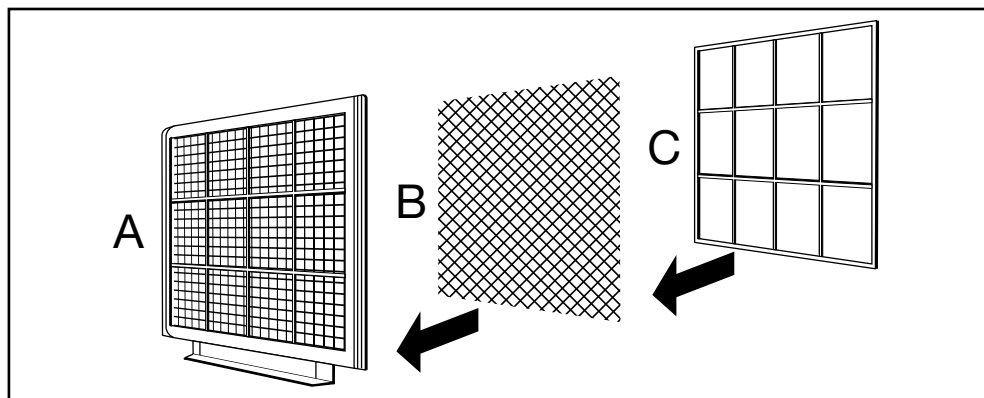
Elülső rész

- 1 - Kezelőpanel
- 2 - Levegőbemeneti rács
- 3 - A termék fogantyúja
- 4 - Szűrők
- 5 - Kondenzgyűjtő tartály
- 6 - Átlátszó panel
- 7 - Kerék
- 8 - Kondenzgyűjtő tartály fogantyúja

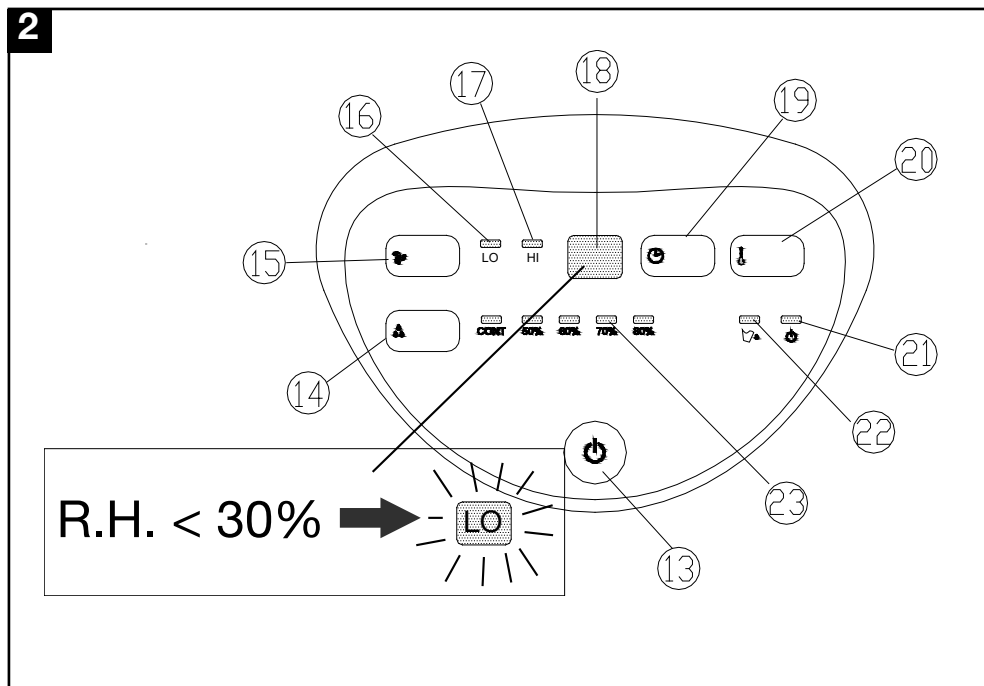
Hátsó rész

- 9 - Levegőkimeneti rács
- 10 - Furat a kondenzvíz folyamatos leeresztéséhez
- 11 - Tápvezeték tartó fedele
- 12 - Tápvezeték

SZŰRŐ ÖSSZESZERELÉSE



- A - Pormentesítő szűrő
- B - Aktív szén szűrő
- C - Szűrőalátét



- 13 - "ON/OFF" gomb, a termék be- és kikapcsolására.
- 14 - "HUM" gomb (a megengedett relatív páratartalom megválasztásához)
- 15 - "SPEED" gomb (a szellőzési sebesség megválasztásához)
- 16 - Minimum sebesség jelzője
- 17 - Maximum sebesség jelzője

- 18 - Kijelző
- 19 - "TIMER" gomb a be- és kikapcsolás előzetes beállítására
- 20 - "TEMP" gomb a hőmérséklet kijelzésére
- 21 - Működő gép jelző
- 22 - Tele tartály jelző
- 23 - Páratartalom jelzők

MŰKÖDÉS

- 1 - Helyezze a dugót az aljzatba (a termék hátán lévő adattábla tartalmazza az elektromos adatokat, (A ábra))
- 2 - Nyomja le az "ON/OFF" gombot a termék bekapcsolásához. A kompresszor folyamatosan működni kezd.
- 3 - Nyomja le a "HUM" gombot a kívánt páramentesítési típus kiválasztásához: folyamatos páramentesítés, 50%, 60%, 70% vagy 80%.
- 4 - Nyomja le a "SPEED" gombot a kívánt szellőzési sebesség megválasztásához.
- 5 - Nyomja le a „TIMER” gombot a működés időtartamának esetleges kiválasztásához.
- 6 - Nyomja le a "TEMP" gombot a hőmérséklet megtekintéséhez
- 7 - Nyomja le újra az "ON/OFF" gombot a termék kikapcsolásához.

A kondenzvíz eltávolítása.

Amikor a tartály tele van, a kompresszor automatikusan leáll, a "Tele tartály" szimbólum pirosra vált.

Ebben az esetben:

- Nyomja le az "ON/OFF" gombot
- A fogantyúnál húzva vegye le a tartályt.
- Ürítse ki a tartályt, figyeljen oda, hogy helyesen rakja vissza a helyére.
- Ha a tartály helyesen van elhelyezve, a Tele tartály szimbólum elalszik.

Megjegyzés: Ha a tartály helytelenül van elhelyezve, a Tele tartály jelző újra pirosra vált.

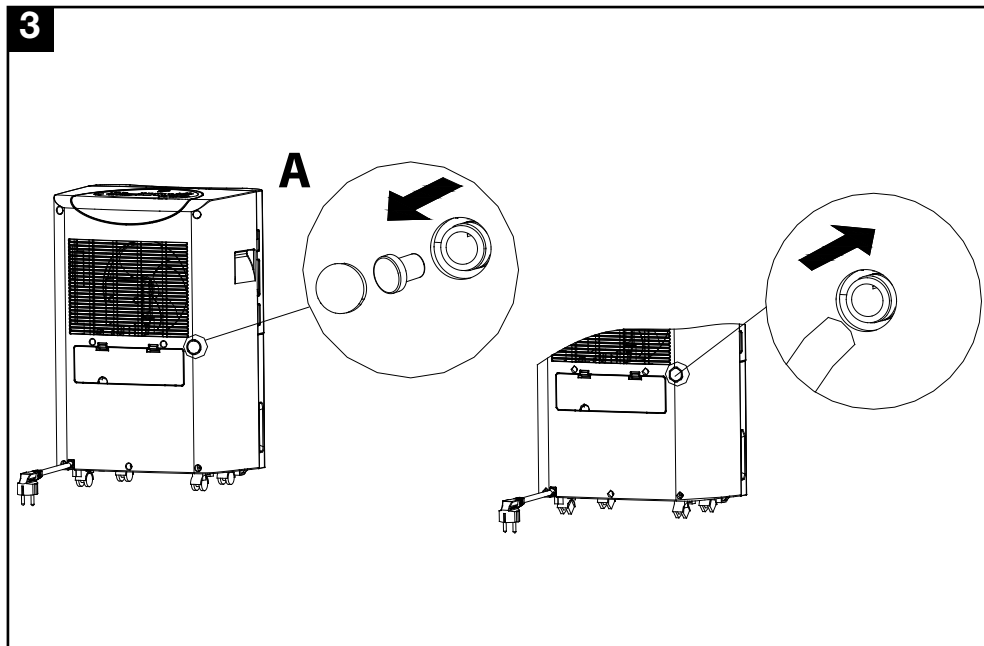
A kondenzvíz folyamatos eltávolítása.

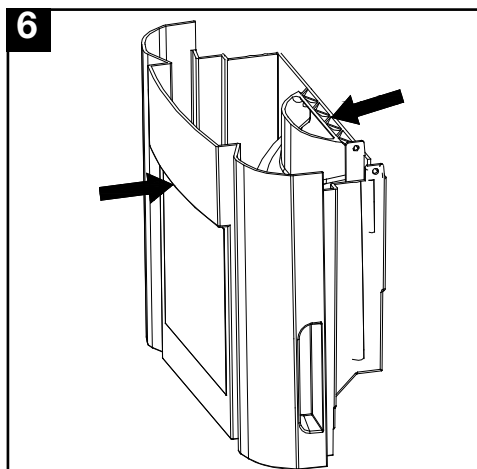
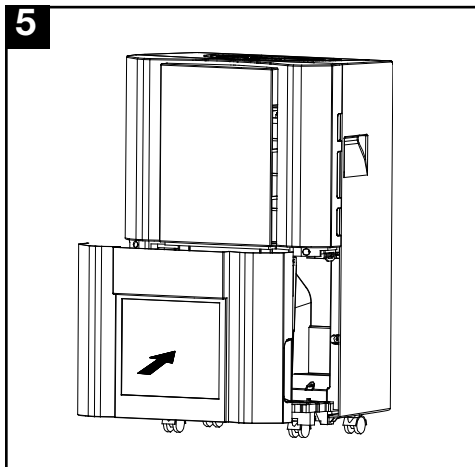
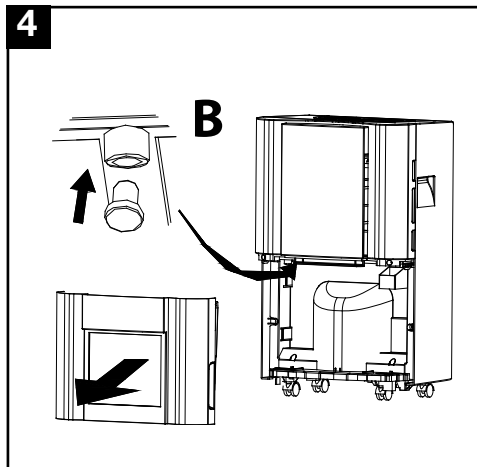
Ha a páramentesítőt nagyon magas páratartalmú helyiségben használják, a tartályt több alkalommal ki kell üríteni. Ilyen körülmények között hasznos a terméket az alább leírt folyamattal úgy beállítani, hogy lehetséges legyen a folyamatos ürítés (xx. ábra):

- Vegye ki a készülék hátulján található "A" leeresztő furatról a dugót, és csatlakoztasson a leeresztő furatra egy 12 mm belső átmérőjű tömlőt (3. ábra). **Figyelem!!!!** A tömlő nem a termék tartozéka.
- Húzza ki a kondenzgyűjtő tartályt. Az "A" furatról levett dugót illessze a "B" furatba (4. ábra).
- Ellenőrizze, hogy a víz szabadon tudjon távozni, és a tömlő megfelelően legyen rögzítve.
- Helyezze vissza a helyére a kondenzgyűjtő tartályt (5. ábra).
- A víz kifolyásának elkerülésére tartsa a tartályt a 6. ábrán bemutatott módon.

Megjegyzés: Ha a környezeti hőmérséklet nagyon alacsony, tegye meg a fagy elleni óvintézkedéseket.

Megjegyzés: Ha megszakad a betáplálás, a készülék a helyreállításakor a TIMER eredeti beállítása szerint fog működni (pl.: ha az eredeti beállítás 4 óra volt, a készülék 4 órán keresztül fog működni attól függetlenül, hogy az áramkimaradás előtt mennyi ideig működött).





KARBANTARTÁS/TISZTÍTÁS

Bármiféle művelet végzése előtt válassza le a terméket az elektromos aljzatról.

A termék tisztítása

Az egység tisztításához puha ruhát használjon. Ne használjon illó vegyi anyagot, benzint, mosószert, vegyileg kezelt ruhát és egyéb tisztítószert.

A légszűrő tisztítása (Porszűrő).

Vegye le a kondenzgyűjtő tartályt, és húzza ki a szűrőalátétet (7. ábra).

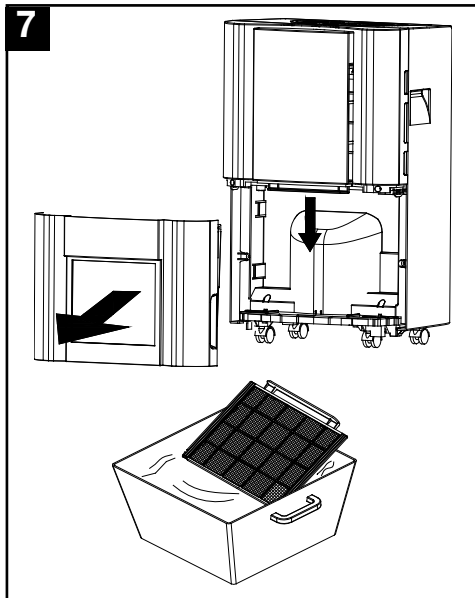
Használjon porszívót, vagy - egyszerűbben - rázza enyhén meg a szűrőt. Ha a szűrő különösen szennyezett, használjon meleg vizet, és dörzsölje le. A szűrő termékbe történő visszahelyezése előtt ellenőrizze, hogy teljesen száraz-e. Ne érje napsugárzás.

Megjegyzés: Az aktív szeszes szűrő nem mosható. Élettartama változó, és attól a környezettől függ, amelyben a terméket felszerelték. A szűrőt rendszeresen ellenőrizze, és szükség esetén cserélje ki.

Tárolás

Ha a terméket hosszú ideig nem használják, az alábbiakról kell gondoskodni:

- ki kell kapcsolni;
- ki kell húzni a dugót, a vezetéket föl kell tekercselni;
- teljesen ki kell üríteni a kondenzvíztartályt, ki kell szárítani, és meg kell tisztítani;
- le kell takarni a terméket, és közvetlen fénytől védett helyre kell tenni.



AZ EURÓPAI UNIÓ NÉHÁNY ORSZÁGÁBAN EZ A TERMÉK NEM ESIK A WEEE IRÁNYELVET ÁTÜLTETŐ NEMZETI TÖRVÉNY HATÁLYA ALÁ, EZÉRT AZ ILYEN ORSZÁGOKBAN NEM ÁLL FENN SEMMILYEN, A TERMÉK ÉLETTARTAMÁNAK LEJÁRTÁT KÖVETŐEN A SZELEKTÍV HULLADÉKGYŰJTÉSRE VONATKOZÓ KÖTELEZETTSÉG.

A termék megfelel az EU 2002/96/EK sz. irányelvnek.



A készüléken látható áthúzott kuka szimbólum azt jelenti, hogy a terméket hasznos élettartama végén a háztartási hulladéktól elkülönítve kell kezelni, és egy elektromos és elektronikus készülékek szelektív gyűjtésével foglalkozó központnak kell átadni, vagy hasonló új készülék vásárlása esetén a viszonteladónál kell leadni.

A felhasználó felel a készülék élettartama végén a megfelelő szervezetnek történő átadásért a hulladékokról szóló hatályos jogszabályokban meghatározott szankciók terhe mellett.

A készülék szelektív gyűjtése és ezt követően a környezetvédelmi szempontoknak megfelelő újrahasznosításra, kezelésre vagy megsemmisítésre történő átadása hozzájárul az esetleges negatív környezeti és egészségügyi hatások elkerüléséhez, és lehetővé teszi a terméket alkotó anyagok újbóli felhasználását.

A rendelkezésre álló hulladékgyűjtési rendszerekre vonatkozó részletesebb információkért forduljon a helyi hulladékmegsemmisítő szolgáltatóhoz vagy az üzlethez, ahol a készüléket vásárolta.

A gyártók és importőrök közvetlenül és kollektív rendszer részeként felelősséget vállalnak a hulladék környezetvédelmi szempontból megfelelő újrahasznosításáért, kezeléséért és megsemmisítéséért.

Přístroj Deumido Electronic E10 je odvlhčovač vzduchu, který odstraňuje nadbytečnou vlhkost v místnostech tak, aby byly příjemné a vhodné pro lidské zdraví.

Je vhodný k použití ve sklepích, suterénech, skladech, kuchyních, obývacích pokojích, ložnicích, restauracích a podkrovních. Není určen k používání v prádelnách nebo podobných prostředích.

Dveře a okna místnosti musí být při provozu přístroje zavřené, aby mohl co neúčinněji fungovat.

Power supply	230-240V ~ 50Hz
Dehumidification capacity	10 L/day
Compressor	Reciprocating
Refrigerant	R134a
Water tank	3,6 L
Size (WxDxH)	33 x 24,7 x 51,7 cm
N.W.	11 kg

POZOR - UPOZORNĚNÍ



POZOR: tento symbol upozorňuje na opatření, která brání zranění uživatele.

- Tento přístroj nepoužívejte k jinému účelu, než je uvedeno v této příručce.
- Po vybalení přístroje z obalu zkontrolujte, zda není poškozený: v případě pochybností se obraťte na servisní středisko Vortice. Části obalu nenechávejte v dosahu dětí nebo nesvéprávných osob.
- Na přístroj si nesedejte, ani na něj nepokládejte různé předměty.
- Používání každého elektrického přístroje vyžaduje dodržování některých základních pravidel, např.:
 - topného tělesa se nedotýkejte vlhkýma nebo mokřýma rukama;
 - nedotýkejte se ho, máte-li bosé nohy;
 - nedovolte, aby ho používaly děti nebo postižené osoby bez dozoru.
- Tento přístroj nesmějí používat osoby (včetně dětí) se sníženými fyzickými, smyslovými nebo duševními schopnostmi, ani osoby bez patřičných znalostí a zkušeností s tímto přístrojem, s výjimkou situace, kdy na tyto osoby dohlíží, nebo jim radí jiná osoba odpovědná za jejich bezpečnost. Děti stále sledujte, aby si s přístrojem nemohly hrát.
- Nepoužívejte přístroj v prostředí s hořlavými látkami nebo výpary, jako alkoholem, insekticidy, benzínem apod.
- Rozhodnete-li se už přístroj nebudete používat, vypněte ho a odpojte ho od elektrické sítě. Uložte ho z dosahu dětí a nesvéprávných osob.

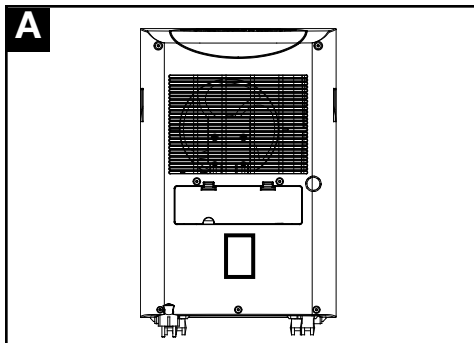


Upozornění: tento symbol upozorňuje na opatření, která brání poškození přístroje.

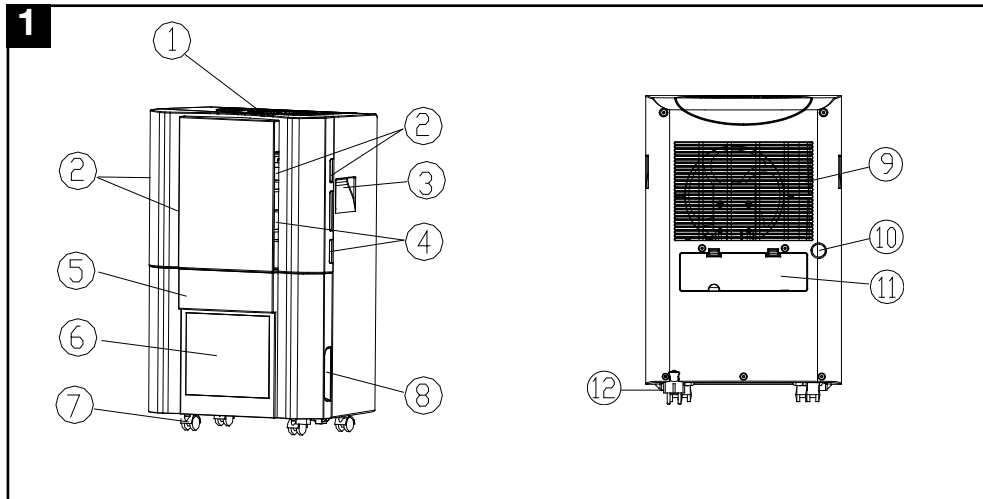
- Přístroj žádným způsobem neupravujte.
- Nevystavujte ho atmosférickým vlivům (dešti, slunci apod).
- Na přístroj nepokládejte žádné předměty.
- Vždy ho přepravujte ve svislé poloze. Po přepravě, a v případě, že jste přístroj z nějakého důvodu museli naklonit (např. po čištění), je nutné přístroj opět postavit do svislé polohy a počkat se zapojením do sítě nejméně jednu hodinu.
- Nepoužívejte přístroj uvnitř skříně nebo v malých prostorách. Nedostatečné větrání může způsobit přehřátí přístroje nebo vznícení. Okolo přístroje musí být volný prostor alespoň 10 cm.
- Na přístroj nelijte ani nestříkejte vodu.
- Vždy přístroj postavte na rovnou plochu.
- Nepoužívejte přístroj na místech určených ke skladování předmětů, které vyžadují přísnou regulaci teploty, jako jsou umělecká díla a vědecké archivy.
- Pravidelně zrakem kontrolujte celistvost přístroje. Při zjištění závady přístroj nepoužívejte a ihned se obraťte na servisní středisko Vortice.
- Elektrický systém, ke kterému je přístroj připojen, musí být v souladu s platnými normami.
- Přístroj musí být správně připojen k účinnému uzemňovacímu systému v souladu s platnými normami o elektrickém zabezpečení. V případě pochybností požádejte o důkladnou kontrolu odborně kvalifikovaného pracovníka.
- Přístroj připojte pouze k takové napájecí síti/elektrické zásuvce, jejichž výkon odpovídá maximálnímu výkonu přístroje.
- Jestliže je elektrická zásuvka jiného typu, než je zástrčka přístroje, nechte ji vyměnit odborně kvalifikovaným technikem za správný typ. Nepoužívejte adaptéry, rozvodky ani prodlužovací kabely; pokud je to nezbytně nutné, smíte je použít jen za podmínky, že jsou v souladu s platnými bezpečnostními předpisy.
- Netahejte za napájecí kabel, nepokládejte ho do blízkosti tepelných zdrojů a vždy ho úplně rozviňte, aby nedocházelo k nebezpečnému přehřátí. Dojde-li k poškození napájecího kabelu nebo zástrčky, je nutné kabel včas vyměnit; výměnu musí provést servisní středisko Vortice.
- Nepoužívejte zástrčku přístroje jako vypínač, vždy přístroj vypněte nebo zapněte pomocí vypínače umístěného na ovládacím panelu.
- Na přístroj se nesmí dostat agresivní chemikálie.
- Nezakrývejte a nezacpávejte nasávací nebo odvodnou mřížku přístroje.
- Před stěhováním přístroje ho nejprve vypněte, vytáhněte zástrčku ze zásuvky a vylijte nádržku na vodu.
- Před každou údržbou, čištěním nebo stěhováním vytáhněte zástrčku přístroje ze zásuvky.
- Jestliže přístroj spadne, nebo utrpí silné úder, nechte ho ihned zkontrolovat v servisním středisku Vortice.
- V případě špatného chodu a/nebo poruchy přístroj vypněte a ihned se obraťte na servisní středisko Vortice.
- Pokud přístroj nepoužíváte, vypněte ho vypínačem a vytáhněte zástrčku ze zásuvky.
- Nikdy přístroj nepoužívejte bez filtru. Parametry elektrické sítě musí odpovídat údajům uvedeným na typovém štítku (obr. A).

Pozn.: nenechávejte přístroj v místnostech s teplotou do 5 °C, aby se na vyparníku netvořil led.

Provozní teplota je v rozmezí od 5°C do 35°C



SOUČÁSTI



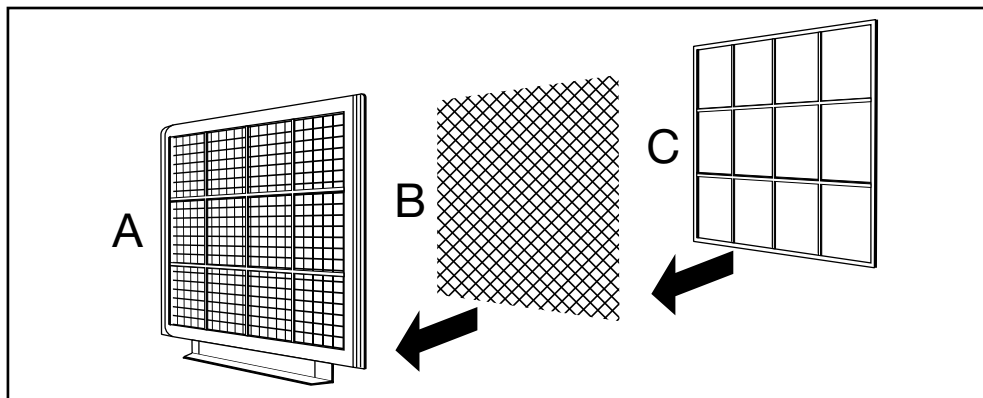
Přední část

- 1 - Ovládací panel
- 2 - Mřížka přívodu vzduchu
- 3 - Držadlo přístroje
- 4 - Filtry
- 5 - Nádržka na kondenzát
- 6 - Průhledný panel
- 7 - Kolečko
- 8 - Držadlo nádržky na kondenzát

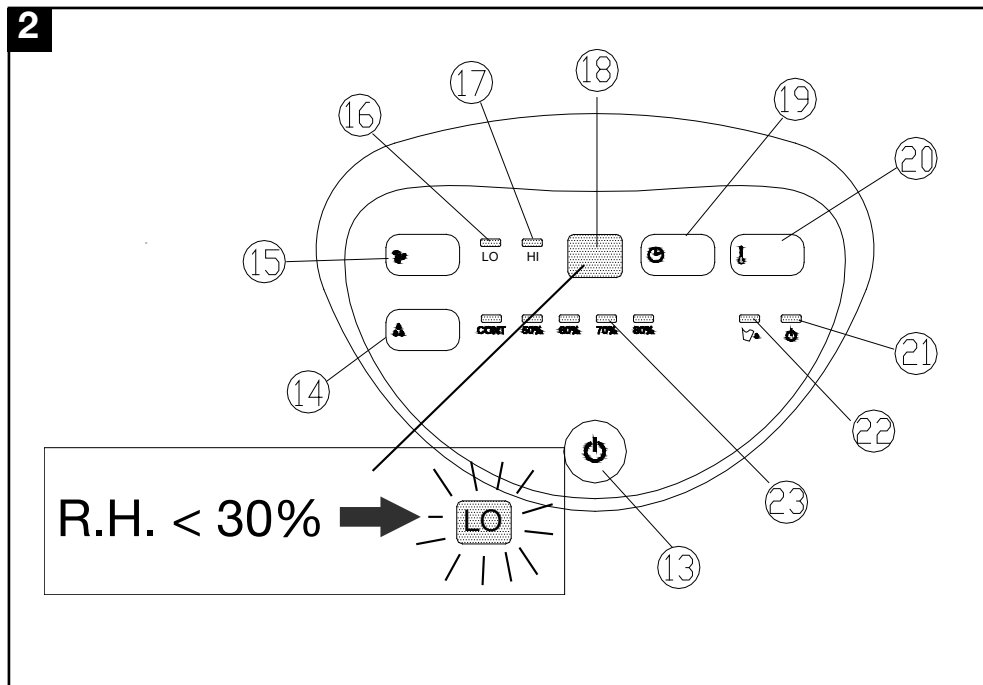
Zadní část

- 9 - Mřížka vývodu vzduchu
- 10 - Otvor pro nepřetržitý odtok kondenzátu
- 11 - Kryt prostoru pro napájecí kabel
- 12 - Napájecí kabel

SESTAVA FILTRU



- A - Filtr proti prachu
- B - Filtr s aktivním uhlím
- C - Držák filtru



13 - Tlačítko "ZAP/VYP" k zapnutí / vypnutí přístroje

14 - Tlačítko "HUM" (k volbě přípustné hodnoty relativní vlhkosti RV)

15 - Tlačítko "SPEED" (k volbě rychlosti větrání)

16 - Ukazatel minimální rychlosti

17 - Ukazatel maximální rychlosti

18 - Displej

19 - Tlačítko "ČASOVAC" pro odložené zapnutí/vypnutí

20 - Tlačítko "TEPL" k zobrazení teploty

21 - Provozní kontrolka přístroje

22 - Ukazatel plné nádrčky

23 - Ukazatele vlhkosti

PROVOZ

- 1 - Zasuňte zástrčku do zásuvky (elektrické údaje jsou uvedené na typovém štítku na zadní straně přístroje, obr. A).
- 2 - Stisknutím tlačítka "ZAP/VYP" zapnete přístroj. Kompressor se spustí a bude nepřetržitě fungovat.
- 3 - Stiskněte tlačítko "HUM" a zvolte typ požadovaného odvlhčování: nepřetržitě odvlhčování, 50%, 60%, 70% nebo 80%.
- 4 - Stiskněte tlačítko "SPEED" k volbě rychlosti větrání.
- 5 - Stiskněte tlačítko "ČASOVAČ" k případné volbě doby provozu.
- 6 - Stiskněte tlačítko "TEPL" k zobrazení teploty.
- 7 - Dalším stisknutím tlačítka "ZAP/VYP" se přístroj vypne.

Likvidace kondenzátu

Když je nádržka plná, kompresor se automaticky zastaví a symbol "Plná nádržka" zčervená.

V tomto případě:

- Stiskněte "ZAP/VYP".
- Vyměňte nádržku vytažením za držadlo.
- Opatrně ji vylijte a správně vraťte na místo.
- Jestliže je nádržka správně umístěná, symbol plné nádržky zhasne.

Pozn.: Jestliže nádržku umístíte špatně, ukazatel plné nádržky opět zčervená.

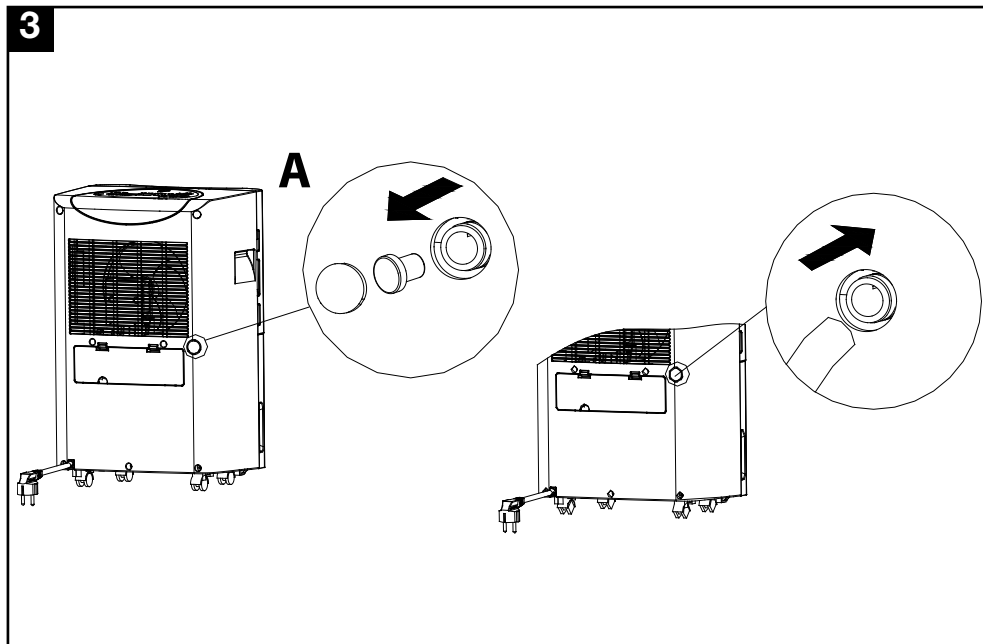
Nepřetržitý odtok kondenzátu

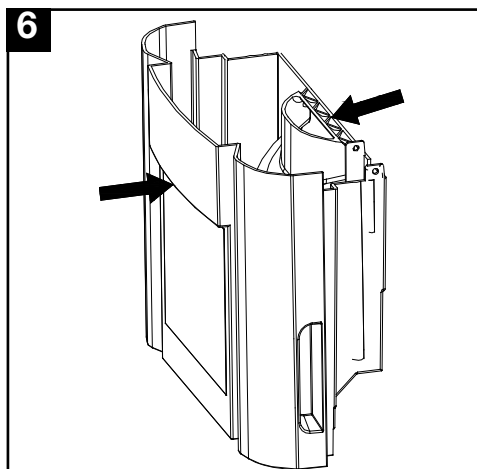
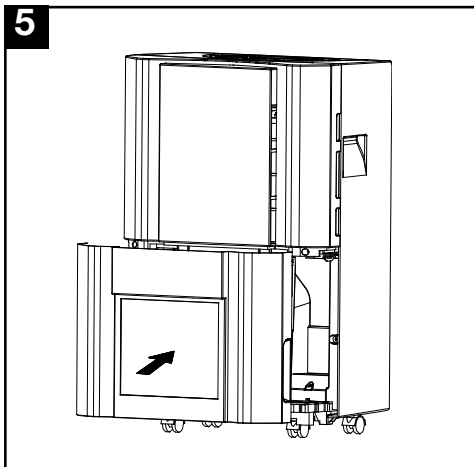
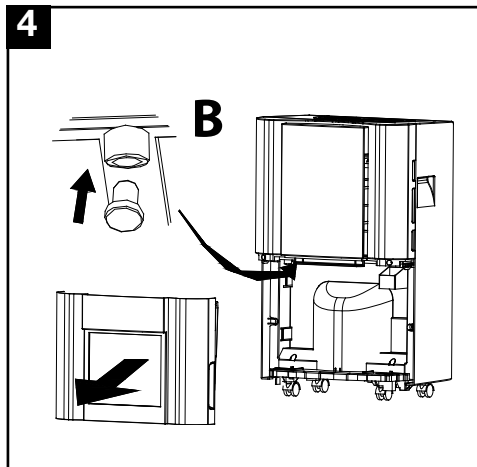
Jestliže se odvlhčovač vzduchu používá v místnostech s velmi vysokou úrovní vlhkosti, musí se nádržka často vylévat. Za těchto podmínek je vhodné nastavit u přístroje nepřetržitý odtok kondenzátu následující postupem:

- Odstraňte uzávěr výpustního otvoru "A" umístěného na zadní straně přístroje a připojte k otvoru hadici s vnitřním průměrem 12 mm (obr. 3).
Pozor !!! Hadice není součástí vybavení přístroje.
- Vytáhněte nádržku na kondenzát. Uzávěr z otvoru "A" zasuňte do otvoru "B" (obr. 4).
- Ověřte si, že voda může dobře odtékat a vypouštěcí hadice je dobře připevněná.
- Vraťte zpět nádržku na kondenzát (obr. 5).
- Aby voda nevytekla, musí být nádržka umístěná jako na obrázku 6.

Pozn.: Jestliže je okolní teplota velmi nízká, proveďte opatření proti zamrznutí.

Pozn.: V případě výpadku napájení zařízení po obnovení přívodu elektrického proudu obnoví činnost s původním nastavením časového spínače (např.: pokud bylo původní nastavení 4 h, zařízení bude pracovat 4 h bez ohledu na to, jak dlouho bylo v činnosti před přerušením napájení).





Před jakýmkoli postupem vytáhněte zástrčku přístroje ze zásuvky.

Čištění přístroje

K čištění použijte měkký hadřík. K čištění nepoužívejte těkavé chemikálie, benzín, čistící prostředky, houbičky napuštěné chemickými látkami nebo jiné čistící prostředky.

Čištění vzduchového filtru (filtru proti prachu).

Vytáhněte nádržku na kondenzát a držák filtru (obr. 7). Použijte vysavač, nebo jenom filtrem lehce zatřepejte. Jestliže je filtr hodně špinavý, omyjte ho teplou vodou a otřete.

Před instalací filtru do přístroje zkontrolujte, zda je dokonale suchý.

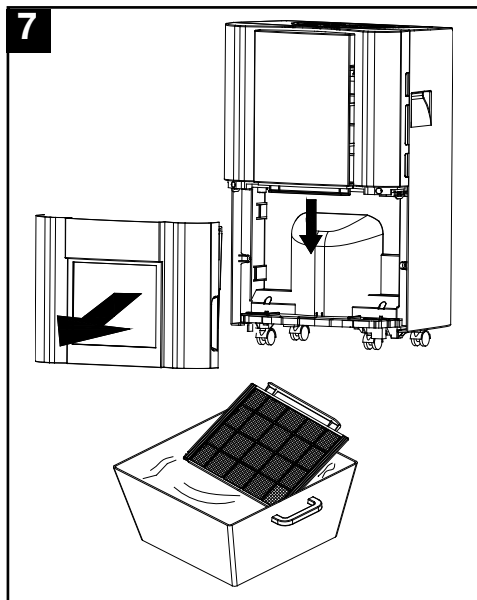
Nevystavujte ho slunečnímu svitu.

Pozn.: Filtr s aktivním uhlím nelze omývat. Jeho životnost je různá a závisí na podmínkách prostředí, ve kterém přístroj stojí. Filtr pravidelně kontrolujte, a je-li to nutné, vyměňte ho.

Uskladnění

Jestliže přístroj nebudete delší dobu používat, musíte:

- přístroj vypnout;
- vytáhnout zástrčku ze zásuvky a zavinout kabel;
- úplně vypustit nádržku na kondenzát, vysušit ji a vyčistit;
- zakrýt přístroj a uložit ho na místo chráněné před přímým světlem.



V NĚKTERÝCH ZEMÍCH EVROPSKÉ UNIE NENÍ TENTO VÝROBEK ZA ŘAZEN MEZI VÝROBKY, NA NĚŽ SE VZTAHUJE ZÁKON O PŘIJETÍ SMĚRNICE O ODPADNÍCH ELEKTRICKÝCH A ELEKTRONICKÝCH ZAŘÍZENÍCH (OEEZ), A TENTO VÝROBEK TEDY NENÍ NUTNĚ PO SKONČENÍ ŽIVOTNOSTI ODEVZDAT DO TŘÍDĚNÉHO SBĚRU.

Tento výrobek je v souladu se směrnicí EU 2002/96/ES.

Symbol přeškrtnuté popelnice uvedený na přístroji znamená, že se tento výrobek po skončení životnosti nesmí likvidovat spolu s domácím odpadem, ale musí být odevzdán do speciálního sběrného dvora určeného pro elektrická a elektronická zařízení, nebo je možné ho předat prodejci při koupi nového stejného zařízení.



Uživatel odpovídá pod trestem sankcí, které jsou stanoveny platnými zákony o odpadech, za odevzdání přístroje po skončení životnosti do určených sběrných míst.

Vhodný tříděný sběr, který umožňuje předání nepotřebného přístroje k recyklaci, zpracování a likvidaci s ohledem na životní prostředí přispívá k odstranění možných negativních důsledků na životní prostředí a lidské zdraví a podporuje recyklaci materiálů, ze kterých byl přístroj vyroben.

Další informace o vhodných sběrných místech pro tento výrobek získáte v místním podniku pro sběr domácího odpadu nebo v obchodě, kde jste přístroj zakoupili.

Výrobci a dovozci jsou na vlastní odpovědnost povinni vyhovět požadavkům na recyklaci, zpracování a likvidaci s ohledem na životní prostředí buď přímo, nebo prostřednictvím účasti ve společném systému.

Spotřebič Deumido Electronic E10 je odvlhčovač, ktorý zaručuje odstránenie nadmernej vlhkosti v prostredí, čím sa prostredie stáva zdravším a príjemnejším.

Je vhodný na použitie v suterénoch, pivniciach, skladoch, kuchyniach, obývacích izbách, spálňach, pivničkách a v manzardách. Nesmie sa používať v pracovniach a v podobných miestnostiach.

Na dosiahnutie čo najvyššej účinnosti počas prevádzky spotrebiča nechávajte dvere a okná miestnosti zatvorené.

Power supply	230-240V ~ 50Hz
Dehumidification capacity	10 L/day
Compressor	Reciprocating
Refrigerant	R134a
Water tank	3,6 L
Size (WxDxH)	33 x 24,7 x 51,7 cm
N.W.	11 kg

POZOR - UPOZORNENIA



Pozor: tento symbol indikuje protiúrazové opatrenia pre používateľa

- Nepoužívajte tento spotrebič na iné účely ako predpísané v tomto návode.
- Po vybalení spotrebiča sa uistite, že žiadna jeho časť nie je poškodená: ak máte pochybnosti, obráťte sa okamžite na autorizované servisné stredisko Vortice. Nikdy nenechávajte časti obalu v dosahu detí alebo postihnutých osôb.
- Na spotrebič si nesadajte ani naňho nič nekladte.
- Používanie akéhokoľvek elektrického spotrebiča si vyžaduje dodržiavanie niekoľkých základných pravidiel, medzi nimi:
 - nikdy sa ho nedotýkať vlhkými alebo mokrymi rukami;
 - nedotýkať sa ho, ak máte bosé nohy;
 - nedovoliť používať ho deťom ani postihnutým osobám bez dozoru.
- Tento spotrebič nesmú bez dozoru používať osoby (vrátane detí) so zníženými fyzickými, zmyslovými alebo rozumovými schopnosťami alebo ak tieto osoby nemajú dostatok znalostí a skúseností s jeho používaním, ak neboli poučené osobou zodpovednou za ich bezpečnosť. Na deti treba dohliadať, aby sa zaistilo, že sa so spotrebičom nebudú hrať.
- Spotrebič nepoužívajte v prítomnosti alebo vo výparoch horľavých látok, ako alkohol, insekticídy, benzín a pod.
- Ak sa rozhodnete spotrebič vyradiť, vypnite ho a odpojte od elektrického napájania. Uložte ho ďaleko od dosahu detí a postihnutých osôb.

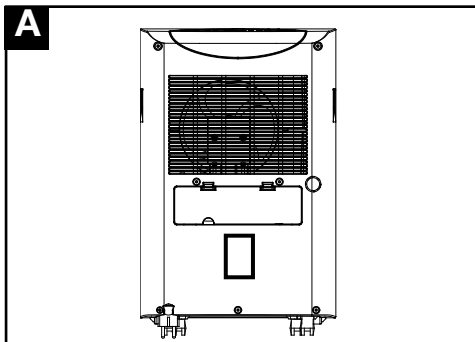


Upozornenie: tento symbol indikuje opatrenia na predchádzanie poškodenia spotrebiča

- Na spotrebiči nerobte žiadne zmeny.
- Spotrebič nenechávajte vystavený atmosférickým vplyvom (dážď, slnko a pod.).
- Na spotrebič nekladte žiadne predmety.
- Spotrebič vždy premiestňujte a používajte vo vertikálnej polohe. Po preprave alebo potom, keď bol spotrebič z nejakého motívu (napr. po čistení) naklonený, vráťte ho do vertikálnej polohy a pred zapojením do elektrickej siete počkajte jednu hodinu.
- Spotrebič nepoužívajte vnútri skriň ani v malých priestoroch. Nedostatočná ventilácia môže spôsobiť prehriatie alebo požiar. Okolo spotrebiča nechajte aspoň 10 cm voľný priestor.
- Na spotrebič nelejte ani nestriekajte vodu.
- Spotrebič vždy umiestnite na rovinný povrch.
- Spotrebič nikdy nepoužívajte v miestnostiach určených na uchovávanie predmetov vyžadujúcich prísnu kontrolu teploty, ako umelecké predmety a výskumné materiály.
- Pravidelne kontrolujte celistvosť spotrebiča. V prípade chýb spotrebič nepoužívajte a čo najskôr zavolajte servisné stredisko Vortice.
- Elektrická sieť, ku ktorej bude spotrebič zapojený, musí vyhovovať platným technickým normám.
- Spotrebič musí byť správne zapojený ku uzemnenej sieti, ktorá vyhovuje požiadavkám platných noriem a bezpečnostným predpisom o elektrine. V prípade pochybností požiadajte o dôkladnú kontrolu kvalifikovaného pracovníka.
- Spotrebič zapojte ku elektrickej napájacej sieti/elektrickej zásuvke, iba ak sieť/zásuvka znesú jeho maximálny príkon.
- Ak zásuvka elektrickej siete nevyhovuje zástrčke spotrebiča, dajte ju vymeniť kvalifikovanému elektrikárovi za zásuvku vhodného druhu. Nepoužívajte adaptéry, rozdvojky a/alebo predĺžovacie káble; podľa potreby ich použite iba v prípade, že vyhovujú platným bezpečnostným normám.
- Neťahajte prívodný elektrický kábel, nekladajte ho v blízkosti tepelných zdrojov a vždy ho úplne odviňte, aby sa predišlo nebezpečnému prehriatiu. V prípade poškodenia kábla zabezpečte čo najskôr jeho výmenu v servisnom stredisku Vortice.
- Na vypnutie a zapnutie spotrebiča nepoužívajte zástrčku, ale vždy používajte vypínač nachádzajúci sa na ovládacom paneli.
- Nedovoľte, aby sa spotrebič dostal do kontaktu s agresívnymi chemikáliami.
- Neprikryvajte ani nič nekladte na otvory na prívod a výstup vzduchu.
- Pred premiestnením spotrebiča ho vypnite, vyťahnite zástrčku zo zásuvky elektrickej siete a vyprázdňte nádržku na vodu.
- Pred vykonaním údržby, pred čistením alebo premiestnením spotrebiča vyťahnite zástrčku zo zásuvky elektrickej siete.
- Ak spotrebič spadne alebo utrpí náraz, dajte ho ihneď skontrolovať v servisnom stredisku Vortice.
- V prípade nesprávnej prevádzky a/alebo poruchy vyťahnite zástrčku zo zásuvky elektrickej siete a zavolajte servisné stredisko Vortice.
- Keď spotrebič nepoužívate, vypnite ho a vyťahnite zástrčku zo zásuvky elektrickej siete.
- Spotrebič nikdy nepoužívajte bez filtra. Elektrické údaje siete musia zodpovedať údajom uvedeným na štítku (obr. A)

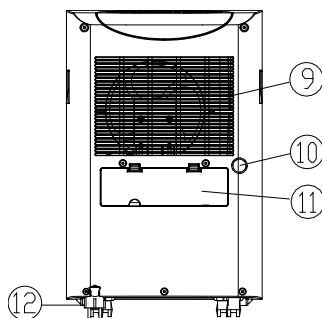
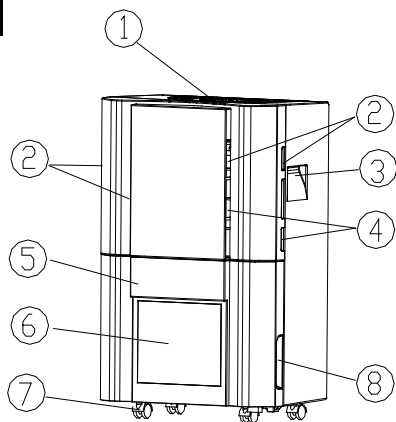
POZN. aby ste zabránili vytvoreniu ľadu vo výparníku, nikdy nepoužívajte spotrebič v miestnostiach s teplotou nižšou ako 5°C.

Temperaturo območje delovanja je od 5 °C do 35 °C



KOMPONENTY

1



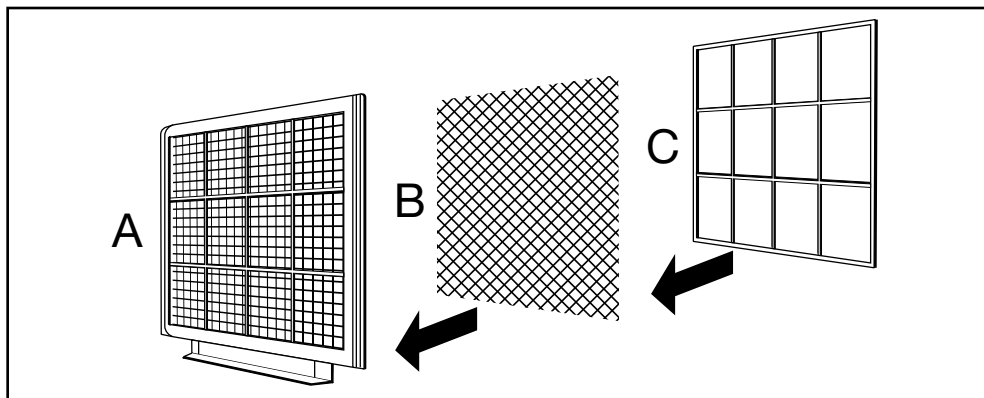
Predná časť

- 1 - Ovládací panel
- 2 - Mriežka prívodu vzduchu
- 3 - Rukoväť spotrebiča
- 4 - Filtr
- 5 - Nádržka na zachytávanie skondenzovanej vody
- 6 - Priehľadný panel
- 7 - Kolesko
- 8 - Rukoväť nádržky na zachytávanie skondenzovanej vody

Zadná časť

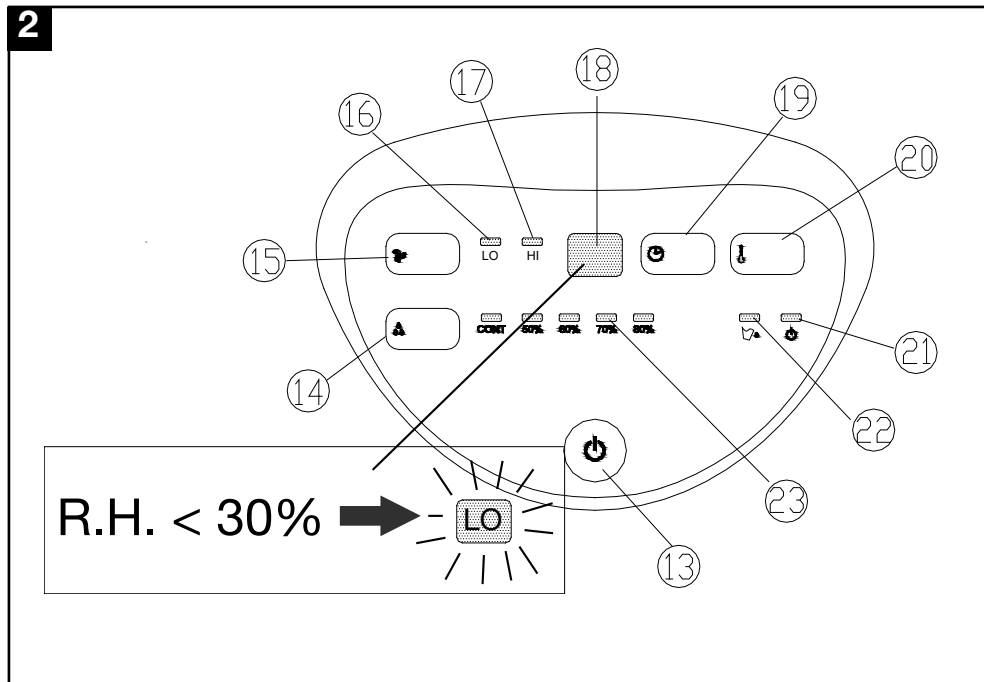
- 9 - Mriežka výstupu vzduchu
- 10 - Otvor na nepretržité odtekanie skondenzovanej vody
- 11 - Kryt miesta pre prívodný elektrický kábel
- 12 - Prívodný elektrický kábel

MONTAZ FILTROV



- A - Protiprachové filtre
- B - Filter s aktívnym uhlíkom
- C - Držiak filtra

2



- 13 - Tlačidlo "ON/OFF" na zapnutie/vypnutie spotrebiča.
- 14 - Tlačidlo "HUM" (na voľbu povolenej úrovne relatívnej vlhkosti R.V.)
- 15 - Tlačidlo "SPEED" (na voľbu rýchlosti ventilátora)
- 16 - Indikátor minimálnej rýchlosti
- 17 - Indikátor maximálnej rýchlosti
- 18 - Displej

- 19 - Tlačidlo "TIMER" na zapnutie/vypnutie s časovým posunom
- 20 - Tlačidlo "TEMP" na zobrazenie teploty
- 21 - Indikátor prevádzky spotrebiča
- 22 - Indikátor plnej nádržky
- 23 - Indikátory vlhkosti

PREVÁDZKA

- 1 - Vsuňte zástrčku do zásuvky elektrickej siete (údaje o elektrickom napájaní sú uvedené na štítku na zadnej strane spotrebiča (obr.A))
- 2 - Stlačte tlačidlo "ON/OFF" na zapnutie/vypnutie spotrebiča. Kompresor sa uvedie do prevádzky nepretržitým spôsobom.
- 3 - Stlačením tlačidla „HUM“ nastavte druh želaného odvlhčovania: nepretržité odvlhčovanie, 50%, 60%, 70% alebo 80%
- 4 - Stlačením tlačidla „SPEED“ nastavte želanú rýchlosť ventilátora.
- 5 - Stlačením tlačidla „TIMER“ môžete prípadne nastaviť dobu prevádzky.
- 6 - Stlačte tlačidlo "TEMP" na zobrazenie teploty
- 7 - Opätovným stlačením tlačidla "ON/OFF" spotrebič vypnite.

Likvidácia skondenzovanej vody.

Keď sa nádržka naplní, kompresor sa automaticky zastaví, farba symbolu "Plná nádržka" sa zmení na červenú.

V takom prípade:

- Stlačte „ON/OFF“
- Vyberte nádržku, potiahnite ju v mieste rukoväte.
- Nádržku vyprázdnite a dávajte pozor, aby ste ju opäť správne vložili na miesto.
- Ak bude nádržka správne vložená, symbol plnej nádržky zhasne.

N.B. Ak by bola nádržka umiestnená nesprávne, farba symbolu plnej nádržky sa zmení na červenú.

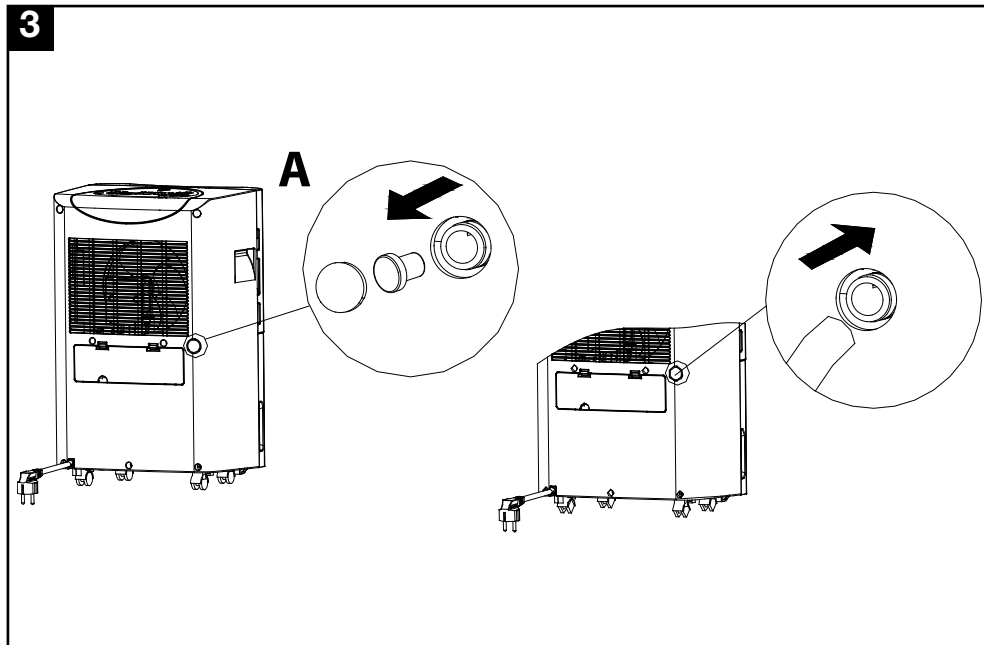
Nepretržité odtekanie skondenzovanej vody.

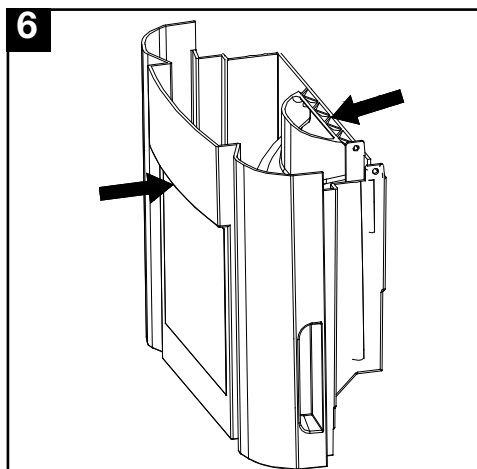
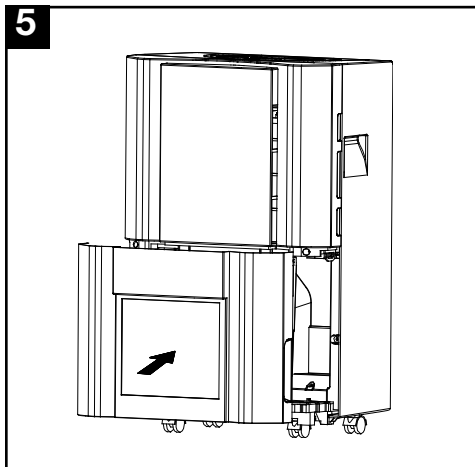
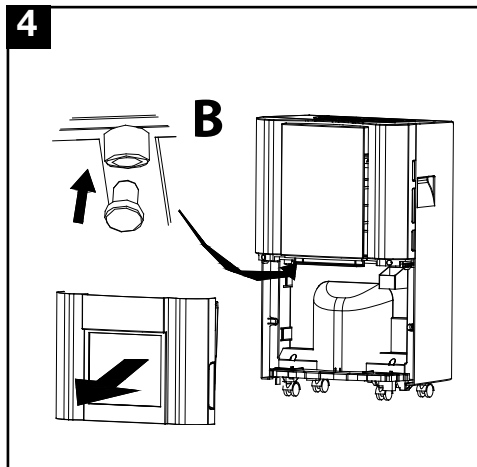
Ak budete odvlhčovač používať v prostredí s veľmi vysokou vlhkosťou, bude nevyhnutné vyprázdniť nádržku častejšie. V takých podmienkach bude užitočné nastaviť spotrebič tak, aby voda otekala bez prestávky.

- Odstráňte viečko z odtokového otvoru "A" nachádzajúceho sa na zadnej strane spotrebiča a prepojte odtokový s hadičkou s vnútorným priemerom 12 mm (Obr.3).
Pozor!!!! Hadička nie je súčasťou výbavy spotrebiča.
- Vyťahnite nádržku na zachytávanie skondenzovanej vody. Použite viečko z otvoru „A“ a vsuňte ho do otvoru „B“ (Obr.4).
- Uistite sa, že voda môže voľne otekať a že je hadička správne upevnená.
- Umiestnite nádržku na zachytávanie vody opäť na miesto (Obr. 5).
- Aby ste predišli úniku vody, držte nádržku ako je zobrazené na obrázku 6.

N.B. Ak je teplota prostredia veľmi nízka, urobte vhodné opatrenia proti zamrznutiu.

N.B. V prípade prerušenia napájania a po obnovení dodávky elektriny spotrebič obnoví svoju činnosť pri pôvodnom nastavení TIMERA (napr. ak bolo pôvodné nastavenie 4 h, spotrebič bude fungovať počas 4 h, nezávisle od doby fungovania pred prerušením prevádzky).





ÚDRŽBA / ČISTENIE

Pred akýmkoľvek úkonom vytiahnite zástrčku zo zásuvky elektrickej siete.

Čistenie spotrebiča

Na čistenie jednotky použite mäkkú utierku. Nepoužívajte prchavé chemikálie, benzín, detergenty, utierky napustené chemickými rozpúšťadlami ani iné čistiace prípravky.

Čistenie vzduchových filtrov (Protiprachový filter).

Vyberte nádržku na zachytávanie skondenzovanej vody a vyberte držiak filtra (Obr. 7).

Používajte vysávač alebo, jednoduchšie, opatrne ho vyprášte. Ak je filter mimoriadne špinavý, použite teplú vodu a vydrhnite ho.

Predtým, ako filter opäť vložíte do spotrebiča, skontrolujte, či je úplne suchý.

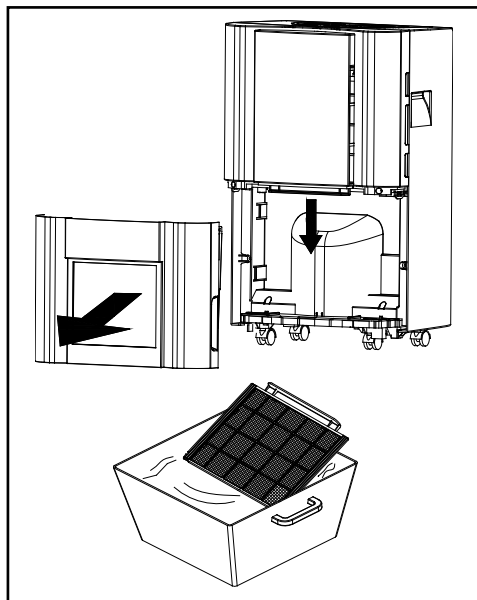
Nevystavujte ho slnečnému svetlu.

POZN. Filter s aktívnym uhlíkom sa nesmie umývať. Jeho životnosť je rôzna a závisí od podmienok prostredia, v ktorých sa spotrebič používa. Filter kontrolujte pravidelne a podľa potreby ho vymeňte.

Uskladnenie

Ak sa spotrebič nebude dlhodobo používať, bude nevyhnutné:

- vypnúť ho;
- vytiahnuť zástrčku zo zásuvky elektrickej siete a zvinúť prívodný kábel;
- úplne vyprázdniť nádržku na skondenzovanú vodu,
- vysušiť a vyčistiť ju;
- spotrebič prikryť a uložiť ho na mieste chránenom pred priamym svetlom.



V NIEKOTRÝCH KRAJINÁCH EURÓPSKEJ ÚNIE NEPATRÍ TENTO SPOTREBIČ DO OBLASTI PÔSOBNOSTI VNÚTROŠTÁTNYCH ZÁKONOV PODLA SMERNICE O LIKVIDÁCII ELEKTRICKÝCH A ELEKTRONICKÝCH ZARIADENÍ A PRETO PO UKONČENÍ JEHO ŽIVOTNOSTI NEMUSÍ BYT ODVOZDANÝ V ZBERNOM STREDISKU.

Tento spotrebič spĺňa požiadavky smernice 2002/96/ES.

Symbol preškrtnutej nádoby na odpad nachádzajúci sa na spotrebiči indikuje, že so spotrebičom sa po ukončení jeho životnosti nesmie zaobchádzať ako s komunálnym odpadom, ale musí sa odovzdať v špeciálnom zbernom stredisku alebo sa musí odovzdať v predajni pri kúpe nového rovnocenného spotrebiča.



Za odovzdanie spotrebiča, po ukončení jeho životnosti, v špeciálnom stredisku zodpovedá používateľ. V prípade nedodržania týchto predpisov sa bude uplatňovať postih podľa platných zákonov o likvidácii odpadov.

Správny separovaný zber a likvidácia spotrebiča, ako aj recyklácia druhotných surovín a likvidácia odpadov v súlade s predpismi na ochranu životného prostredia prispievajú k zamedzeniu možných negatívnych dopadov na životné prostredie a zdravie obyvateľstva a napomáhajú recyklácii materiálov, z ktorých bol spotrebič vyrobený.

Podrobnejšie informácie o dostupných zberných strediskách dostanete v miestnych službách na likvidáciu odpadov alebo v predajni, kde ste spotrebič kúpili.

Výrobcovia a dovozcovia sú zodpovední za recykláciu, manipuláciu a likvidáciu spotrebičov v súlade s predpismi o ochrane životného prostredia, a to priamo, ako aj účasťou v kolektívnom systéme likvidácie odpadov.

Deumido Electronic E10 este un dezumidicator care garantează eliminarea umidității excesive din încăperi, făcându-le să fie salubre și confortabile. Este adecvat pentru utilizarea în subsoluri, pivnițe, magazii, bucătării, camere de zi, dormitoare, demisoluri amenajate și mansarde. Nu trebuie utilizat în spălătorii sau în încăperi similare. Pentru o eficiență sporită, în timpul funcționării produsului ușile și ferestrele trebuie să rămână închise.

Power supply	230-240V ~ 50Hz
Dehumidification capacity	10 L/day
Compressor	Reciprocating
Refrigerant	R134a
Water tank	3,6 L
Size (WxDxH)	33 x 24,7 x 51,7 cm
N.W.	11 kg

ATENȚIE - MĂSURI DE PRECAUȚIE



Atenție: acest simbol indică măsuri de precauție necesare pentru a evita producerea de pagube utilizatorului

Nu utilizați acest produs în scopuri diferite de cele prezentate în acest manual.

- După ce ați deschis produsul, verificați integritatea acestuia: dacă aveți dubii, adresați-vă imediat Asistenței Tehnice Vortice. Nu lăsați ambalajul la îndemâna copiilor sau a persoanelor cu handicap.
- Nu vă așezați și nu rezemați obiecte pe aparat.
- Folosirea oricărui aparat electric presupune respectarea unor reguli fundamentale, de exemplu:
 - nu îl atingeți cu mâinile ude sau umede;
 - nu îl atingeți când sunteți desculți;
 - nu permiteți să fie folosit de copii sau de persoane cu handicap, fără supraveghere.

- Acest aparat nu este destinat utilizării de către persoane (inclusiv copiii) cu capacități fizice, senzoriale sau mentale reduse, sau lipsite de experiență și de cunoștințe, în afară de cazul în care sunt supravegheate sau instruite în legătură cu utilizarea aparatului de către o persoană responsabilă de siguranța lor. Copiii trebuie supravegheați pentru a vă asigura că nu se joacă cu aparatul.
- Nu utilizați aparatul în prezența substanțelor sau a vaporilor inflamabili, ca de exemplu alcool, insecticide, benzină etc.
- Dacă hotărâți să eliminați definitiv aparatul, opriți-l și deconectați-l de la rețeaua electrică. Puneți aparatul într-un loc sigur, astfel încât să nu fie la îndemâna copiilor sau a persoanelor cu handicap.



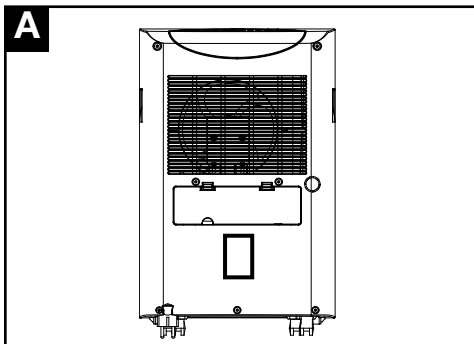
Măsuri de precauție: acest simbol indică măsuri de precauție necesare pentru a evita defectarea produsului

- Nu aduceți niciun fel de modificare produsului.
- Nu lăsați aparatul expus la agenți atmosferici (ploaie, soare etc.).
- Nu puneți obiecte pe aparat.
- Transportați și utilizați întotdeauna aparatul în poziție verticală. După transport și după ce, dintr-un motiv oarecare (de ex. după curățare), produsul a fost înclinat, puneți-l din nou în poziție verticală și așteptați o oră înainte de a-l conecta la priza electrică.
- Nu utilizați produsul în interiorul unui dulap sau în spații mici. O aerisire insuficientă poate duce la supraîncălzire sau la incendiere. Lăsați un spațiu liber în jurul aparatului, de cel puțin 10 cm.
- Nu vărsați apă și nu stropiți cu apă produsul.
- Puneți întotdeauna produsul pe o suprafață plană.
- Nu utilizați produsul în locuri destinate păstrării bunurilor care necesită un control strict al temperaturii, precum opere de artă și materiale academice.
- Controlați vizual, periodic, integritatea aparatului. Dacă observați imperfecțiuni, evitați utilizarea sa și contactați imediat Asistența Tehnică Vortice.
- Instalația electrică la care este conectat produsul trebuie să fie conformă cu normele în vigoare.
- Aparatul trebuie să fie racordat corect la o instalație de legare la pământ care să funcționeze perfect, așa cum este prevăzut de normele în vigoare privind siguranța electrică. În caz că aveți dubii, solicitați un control amănunțit din partea personalului calificat profesional.
- Conectați produsul la rețeaua de alimentare/priza electrică doar dacă puterea instalației/prizei este adecvată pentru puterea sa maximă.
- Dacă priza electrică este de tip diferit față de ștecherul cu care este echipat aparatul, cereți personalului calificat să îl schimbe cu altul, de tipul corect. Evitați să folosiți adaptoare, prize multiple și/sau prelungitoare; dacă este necesar, utilizați-le doar dacă sunt conforme cu normele de siguranță în vigoare.
- Nu trageți de cablul de alimentare, nu-l puneți lângă surse de căldură și desfășurați-l întotdeauna în întregime pentru a exclude pericolul supraîncălzirii. În cazul deteriorării, cereți imediat înlocuirea sa, care trebuie să fie efectuată de Asistența Tehnică Vortice.
- Nu folosiți ștecherul pentru a opri sau a porni produsul, ci utilizați întotdeauna întrerupătorul situat pe panoul de control.
- Nu permiteți ca aparatul să vină în contact cu substanțe chimice agresive.
- Nu acoperiți și nu astupați grilele de aspirație și de

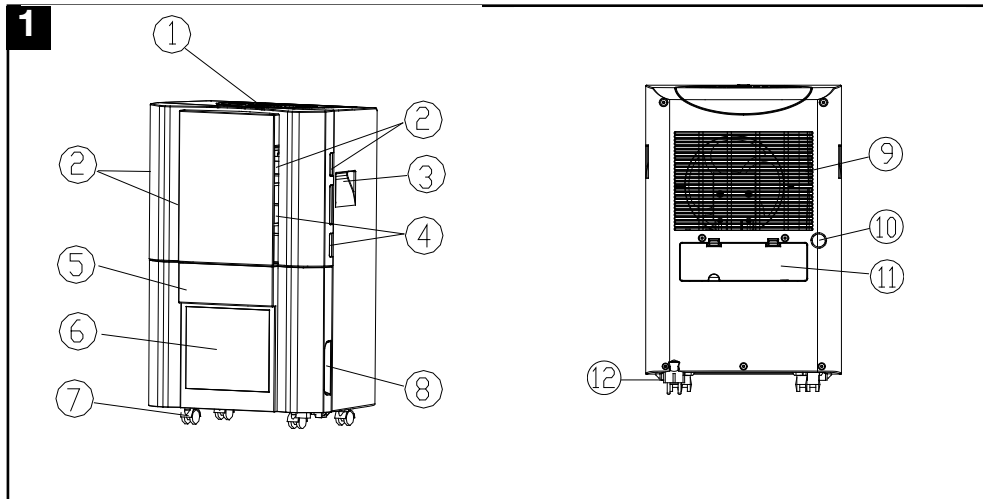
- refulare ale aparatului.
- Înainte de a deplasa aparatul, opriți-l, deconectați ștecherul de la alimentare și goliti rezervorul de apă.
- Înainte de a efectua operațiuni de întreținere, înainte de a-l curăța sau de a-l deplasa, deconectați produsul de la priza de curent.
- Dacă produsul cade sau primește lovituri puternice, rugați să fie verificat imediat de Asistența Tehnică Vortice.
- În cazul unei funcționări defectuoase și/sau a unei defectări a produsului, deconectați ștecherul și adresați-vă imediat Asistenței Tehnice Vortice.
- Când aparatul nu este utilizat, opriți-l și deconectați ștecherul.
- Nu utilizați niciodată produsul fără filtru. Parametrii electrici ai rețelei trebuie să corespundă cu cei de pe plăcuță (fig. A).

N.B. : pentru a împiedica formarea gheții pe evaporator, nu utilizați niciodată produsul în încăperi cu temperaturi mai mici de 5°C.

Temperatura de funcționare: 5°C - 35°C.



COMPONENTE



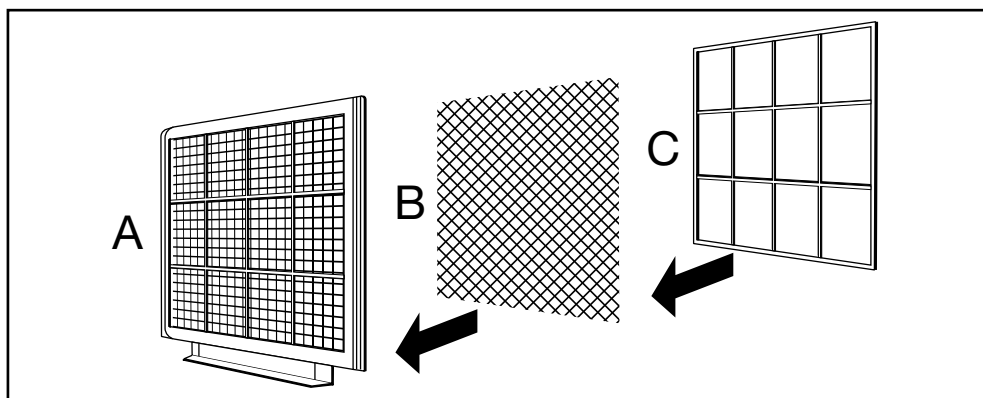
Partea anterioară

- 1 - Panoul de comandă
- 2 - Grilă intrare aer
- 3 - Mânerul produsului
- 4 - Filtre
- 5 - Rezervor colectare condens
- 6 - Panou transparent
- 7 - Roată
- 8 - Mâner rezervor colectare condens

Partea posterioară

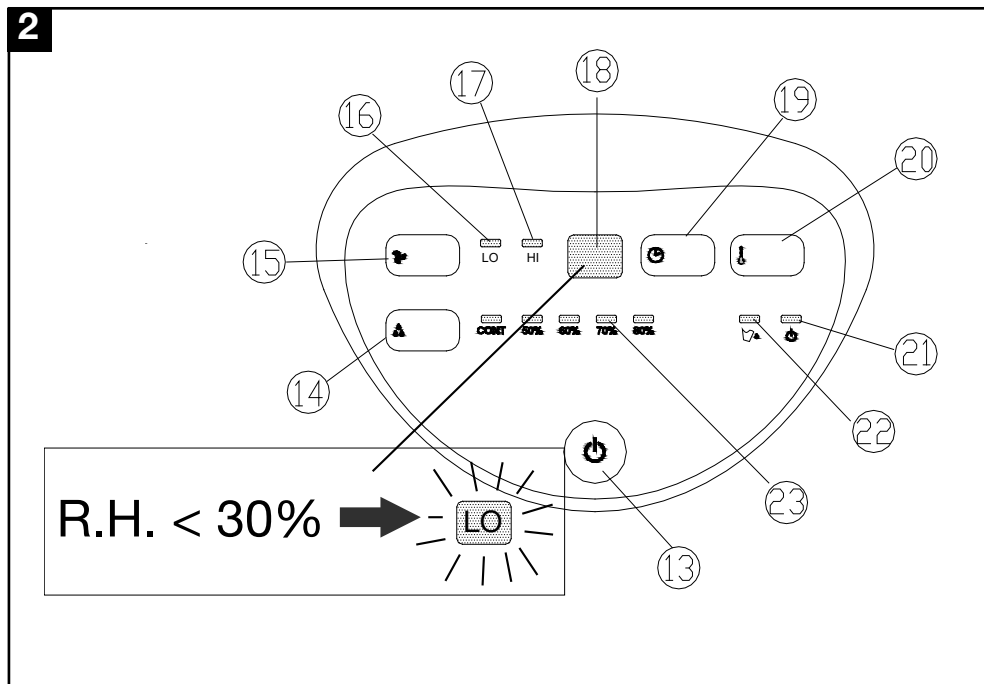
- 9 - Grilă refulare aer
- 10 - Orificiu pentru drenarea continuă a condensului
- 11 - Capac pentru compartimentul cablului de alimentare
- 12 - Cablul de alimentare

ASAMBLAREA FILTRULUI



- A - Filtru anti-praf
- B - Filtru cu cărbune activ
- C - Suportul filtrului

2



- 13 - Tastă "ON/OFF" pentru a porni/opri produsul.
- 14 - Tastă "HUM" (pentru selectarea valorii de umiditate relativă U.R. admisă)
- 15 - Tastă "SPEED" (pentru selectarea vitezei de ventilație)
- 16 - Indicator Viteză minimă
- 17 - Indicator Viteză maximă
- 18 - Afișaj

- 19 - Tastă "TIMER" pentru pornirea/oprirea cu întârziere
- 20 - Tastă "TEMP" pentru afișarea temperaturii
- 21 - Indicator produs în stare de funcționare
- 22 - Indicator rezervor plin
- 23 - Indicatoare umiditate

FUNCȚIONAREA

- 1 - Introduceți ștecherul în priză (datele electrice se găsesc pe plăcuța situată pe spatele produsului (fig. A)).
- 2 - Apăsați pe "ON/OFF" pentru a porni produsul. Compresorul va începe să funcționeze în mod continuu.
- 3 - Apăsați pe tasta "HUM" pentru a selecta tipul de dezumidificare dorită: dezumidificare continuă, 50%, 60%, 70% sau 80%.
- 4 - Apăsați pe tasta "SPEED" pentru a selecta viteza de ventilație dorită.
- 5 - Apăsați pe tasta "TIMER" pentru a selecta eventual durata de funcționare.
- 6 - Apăsați pe tasta "TEMP" pentru a afișa temperatura.
- 7 - Apăsați din nou pe tasta "ON/OFF" pentru a opri produsul.

Evacuarea condensului.

Când rezervorul este plin, compresorul se oprește automat, iar simbolul "Rezervor plin" devine roșu.

În acest caz:

- Apăsați pe "ON/OFF"
- Scoateți rezervorul, trăgându-l de mâner.
- Goliți rezervorul, având grijă să-l puneți iar la loc în mod corect.
- Dacă rezervorul este poziționat corect, simbolul Rezervor plin se va stinge.

N.B. Dacă rezervorul este poziționat incorect, indicatorul pentru Rezervor plin va deveni din nou roșu.

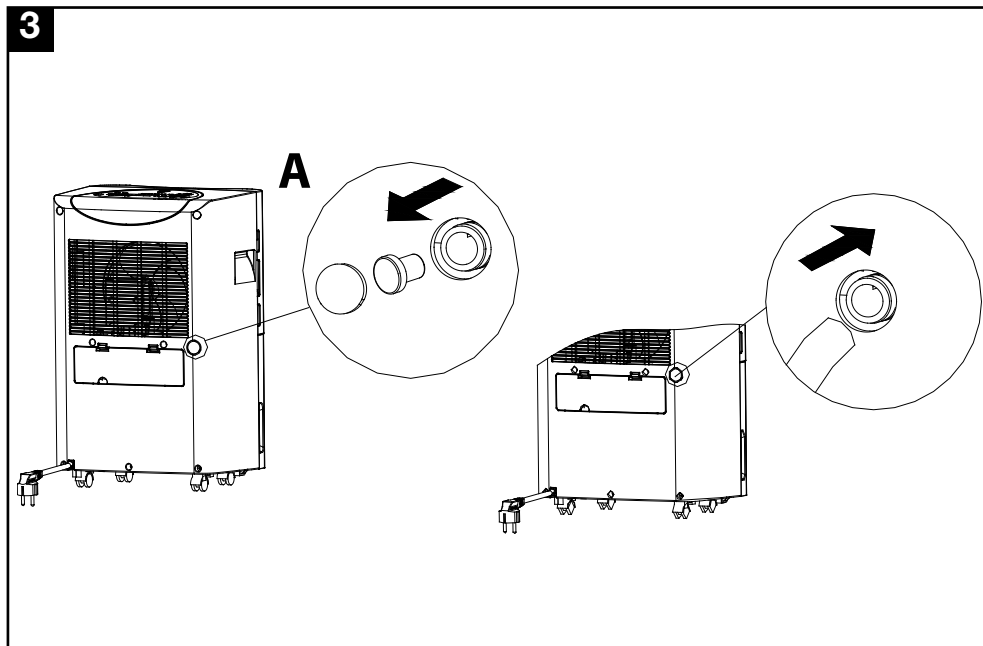
Evacuarea continuă a condensului.

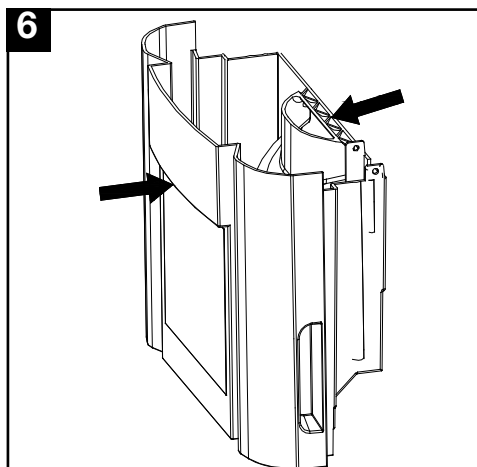
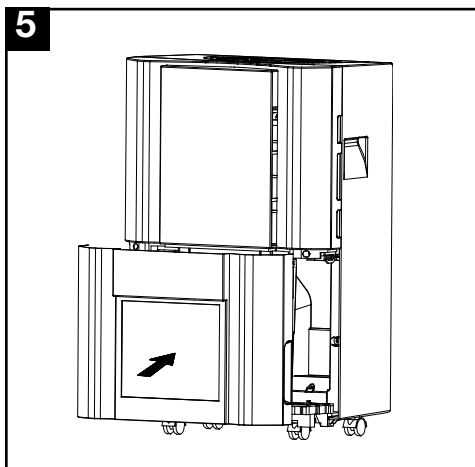
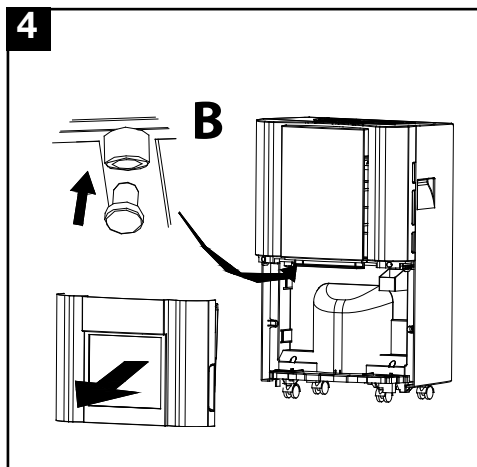
Dacă dezumidificatorul este folosit în încăperi cu un nivel foarte ridicat de umiditate, va fi necesar să se golească rezervorul de mai multe ori. În aceste condiții, este util să se modifice produsul pentru a permite drenarea continuă, conform următoareii proceduri:

- Scoateți dopul din orificiul de drenare "A" situat în spatele aparatului și racordați orificiul de drenare la un tub cu diametrul interior de 12 mm (Fig. 3). **Atenție!!!!** Tubul nu face parte din dotarea produsului.
- Scoateți rezervorul de colectare a condensului. Folosiți dopul scos din orificiul "A" și introduceți-l în orificiul "B" (Fig. 4).
- Asigurați-vă că apa curge liber, iar tubul este bine fixat.
- Puneți la locul său rezervorul de colectare a condensului (Fig. 5).
- Pentru a evita revărsarea apei, țineți rezervorul așa cum se indică în figura 6.

N.B. Dacă temperatura încăperii este foarte scăzută, luați măsuri de precauție împotriva înghețului.

N.B. În caz de întrerupere a alimentării cu electricitate, la revenirea acesteia aparatul își va relua funcționarea cu setarea inițială a TIMERULUI (de ex.: dacă setarea inițială era 4 h, aparatul va funcționa timp de 4 h, indiferent de durata de funcționare pe care o avea înaintea întreruperii).





ÎNTREȚINEREA / CURĂȚAREA

Deconectați produsul de la priză de curent înainte de a efectua orice operațiune.

Curățarea produsului

Folosiți o cârpă moale pentru a curăța aparatul. Nu folosiți produse chimice volatile, benzină, detergenți, lavete impregnate cu produse chimice sau alte produse de curățare.

Curățarea filtrului de aer (Filtrul anti-praf).

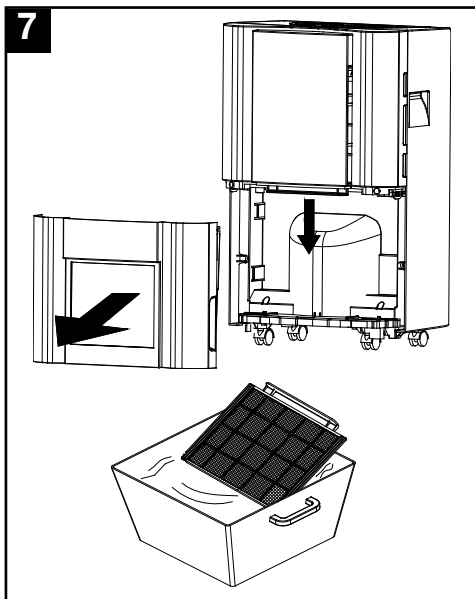
Scoateți rezervorul de colectare a condensului și scoateți suportul filtrului (Fig. 7). Folosiți aspiratorul sau, mai simplu, scuturați delicat filtrul. Dacă filtrul este foarte murdar, folosiți apă caldă și frecăți-l. Controlați ca filtrul să fie complet uscat înainte de a-l pune la loc în produs. Nu-l expuneți la lumina soarelui.

N.B. Filtrul cu cărbune activ nu este lavabil. Durata sa de folosire este variabilă și depinde de condițiile din încăperea în care este instalat produsul. Controlați periodic filtrul și, dacă este necesar, înlocuiți-l.

Păstrarea

Dacă produsul nu este utilizat pe o perioadă lungă de timp este necesar să procedați astfel:

- opriți-l;
- scoateți ștecherul din priză și înfășurați cablul;
- goliți complet rezervorul de colectare a condensului, uscați-l și curățați-l;
- acoperiți produsul și puneți-l într-un loc protejat de lumina directă.



ÎN UNELE ȚĂRI DIN UNIUNEA EUROPEANĂ ACEST PRODUS NU INTRĂ ÎN DOMENIUL DE APLICARE AL LEGII NAȚIONALE DE RECEPȚARE A DIRECTIVEI RAEE ȘI, PRIN URMĂRE, ÎN ACESTEA NU ESTE ÎN VIGOARE OBLIGAȚIA DE RECICLARE LA TERMINAREA DURATEI DE VIAȚĂ.

Acest produs este conform cu Directiva EU2002/96/EC.

Simbolul pubelei barate de pe aparat indică faptul că produsul, la terminarea vieții utile, trebuie să fie tratat în mod separat față de deșeurile menajere și trebuie predat la un centru de colectare pentru reciclarea aparatelor electrice și electronice sau trebuie predat vânzătorului când se cumpără un aparat nou echivalent.



Utilizatorul este responsabil de predarea aparatului, la terminarea duratei de viață utilă, către structurile corespunzătoare de colectare, sub pedeapsa sancțiunilor prevăzute de legislația în vigoare privind deșeurile.

Colectarea diferențiată corespunzătoare, pentru trimiterea ulterioară a aparatului casat spre a fi reciclat, tratat și eliminat în mod compatibil cu mediul înconjurător, contribuie la evitarea posibilelor efecte negative asupra mediului și asupra sănătății persoanelor și favorizează reciclarea materialelor din care e fabricat produsul.

Pentru informații mai detaliate privind sistemele de colectare disponibile, adresați-vă serviciului local de eliminare a deșeurilor sau magazinului în care a fost cumpărat produsul.

Producătorii și importatorii își îndeplinesc obligațiile privind reciclarea, tratarea și eliminarea în mod compatibil cu mediul înconjurător fie direct, fie prin participarea la un sistem colectiv.

Deumido Electronic E10 je odstranjivač vlage koji jamči uklanjanje suvišne vlage u prostoriji, čineći je zdravom i udobnom sredinom.

Pogodan je za primjenu u podrumima, skladištima, kuhinjama, dnevnim boravcima, spavaćim sobama, blagovaonicama i potkrovljima. Ne smije ga se koristiti u praonicama rublja ili sličnim sredinama.

Radi bolje učinkovitosti, za vrijeme rada proizvođa izlazna vrata i prozori moraju biti zatvoreni.

Power supply	230-240V ~ 50Hz
Dehumidification capacity	10 L/day
Compressor	Reciprocating
Refrigerant	R134a
Water tank	3,6 L
Size (WxDxH)	33 x 24,7 x 51,7 cm
N.W.	11 kg

PAŽNJA - UPOZORENJA



Pažnja: ovaj simbol označava mjere predostrožnosti u svrhu sprečavanja nanošenja štete korisniku

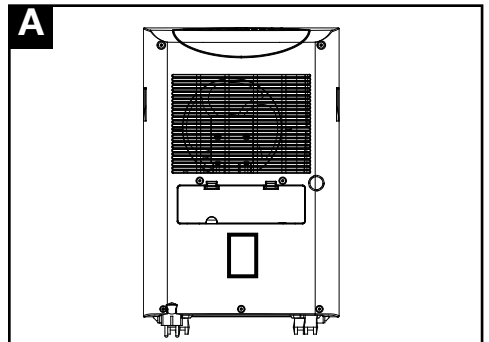
- Ovaj uređaj se ne smije koristiti u svrhe drugačije od onih navedenih u ovom priručniku.
- Nakon što ste uređaj izvadili iz omota, provjerite njegovu bespriječnost: u slučaju bilo kakve sumnje, odmah se obratite ovlaštenom preprodavaču "Vortice". Ne ostavljajte dijelove omota na dohvata djece ili nemoćnih.
- Ne smije se sjediti na uređaj ili stavljati stvari na njega.
- Uporaba bilo kojeg električnog uređaja podrazumijeva nekoliko temeljnih pravila, među kojima:
 - ne smije ga se dirati mokrim ili vlažnim rukama;
 - ne smije ga se dirati bos;
 - ne smiju ga upotrebljavati djeca ili nemoćni bez nadzora.
- Ovaj uređaj nije prikladan za uporabu od strane osoba (uključujući djecu) sa smanjenim tjelesnim, osjetnim ili mentalnim sposobnostima, odnosno bez iskustva i znanja, osim ako ih ne nadzire ili ne uputi u njegovu uporabu osoba odgovorna za njihovu sigurnost. Djecu treba nadzirati kako bi se uvjerali da se ne igraju s uređajem.
- Ne upotrebljavajte uređaj u blizini zapaljivih tvari ili para (alkohol, insekticidi, benzin, itd.).
- Odlučite li definitivno ukloniti uređaj, isključite ga i iskopčajte iz električne mreže. Pohranite ga daleko od dohvata djece i nemoćnih.



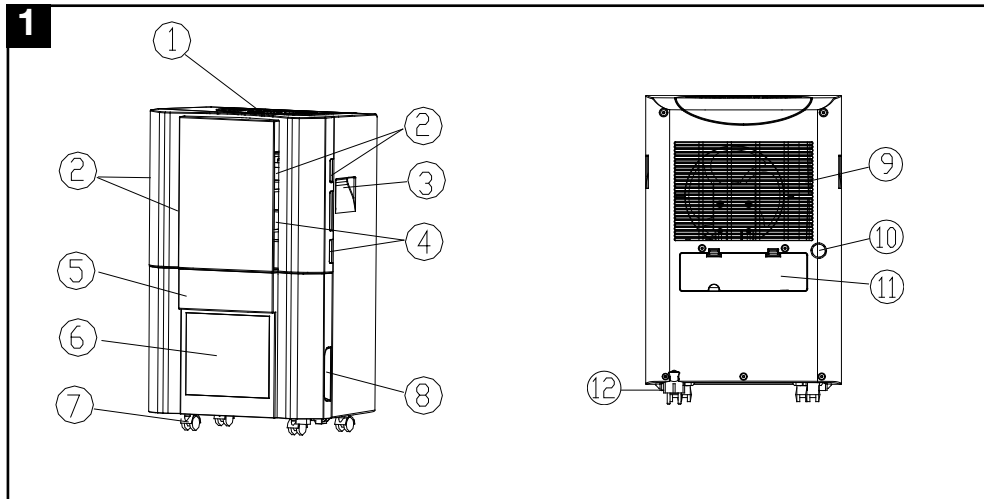
Upozorenje: ovaj simbol označava mjere predostrožnosti kako bi se izbjegle štete na proizvodu

- Zabranjeno je vršiti bilo kakve preinake na uređaju.
- Uređaj ne smije biti izložen atmosferskim čimbenicima (kiša, sunce, itd.).
- Ne smije se stavljati stvari na uređaj.
- Uređaj prevozite i koristite uvijek u okomitom položaju. Nakon prijevoza i nakon što je, iz bilo kog razloga (npr. nakon čišćenja) proizvod bio nagnut, vratite ga u okomiti položaj i čekajte jedan sat prije priključivanja na električnu utičnicu.
- Ne koristite uređaj unutar ormara ili sličnih malih prostora. Nedostatna ventilacija može prouzročiti pregrijavanje ili izgaranje. Oko uređaja potrebno je osigurati najmanje 10 cm slobodnog prostora.
- Nemojte lijevati ni prskati vodu po uređaju.
- Proizvod uvijek namjestite na ravnu površinu.
- Ne upotrebljavajte uređaj na mjestima koja zahtijevaju strogu kontrolu temperature a namjenjena su očuvanju dobara kao što su umjetnička djela i akademski materijal.
- S vremena na vrijeme vizualno provjerite bespriječnost uređaja. U slučaju neispravnosti, nemojte ga koristiti i odmah se obratite ovlaštenom preprodavaču "Vortice".
- Električna instalacija na koju je priključen uređaj mora biti u skladu s propisima na snazi.
- Uređaj treba ispravno spojiti na instalaciju s uzemljenjem, u skladu s propisima na snazi o sigurnosti električnih priključaka. U slučaju bilo kakve sumnje, zatražite od stručnog osoblja vršenje pomne provjere.
- Spojite uređaj na mrežni priključak/električnu utičnicu samo ako je domet instalacije/utičnice primjeren njegovoj maksimalnoj snazi.
- Ako vrsta električne utičnice ne odgovara utikaču uređaja, neka vam je stručno osoblje zamjeni drugom točne vrste. Izbjegavajte uporabu adaptera, višestrukih utičnica i/ili produžnih kabela; ako su neophodni, koristite isključivo one u skladu sa sigurnosnim propisima na snazi.
- Ne povlačite kabel, ne ostavljajte ga u blizini izvora topline i uvijek ga potpuno odvijte kako bi ste izbjegli opasno pregrijavanje. U slučaju oštećenja, odmah se obratite ovlaštenom preprodavaču "Vortice" radi njegove zamjene.
- Nemojte koristiti utikač za isključivanje ili uključivanje proizvoda, nego uvijek koristite prekidač na upravljačkoj ploči.
- Uređaj ne smije doći u dodir s agresivnim kemijskim tvarima.
- Nemojte pokrivati ni zapriječavati rešetke za usis i ispuh na uređaju.
- Prije pomicanja proizvoda: isključite ga, iskopčajte utikač za napajanje i ispraznite spremnik vode.
- Prije održavanja u smislu čišćenja ili pomicanja, iskopčajte proizvod iz električne utičnice.
- Ako proizvod padne ili zadobije jake udarce, neka ga ovlašten preprodavač "Vortice" odmah pregleda.
- U slučaju lošeg rada i/ili kvara, isključite proizvod, iskopčajte utikač i odmah se obratite ovlaštenom preprodavaču "Vortice".
- Kad uređaj ne koristite, isključite ga i iskopčajte utikač.
- Uređaj se ne smije koristiti bez filtera. Električni podaci mreže moraju odgovarati onima na pločici A (sl. A)

NAPOMENA: radi sprječavanja stvaranja leda na isparivaču, proizvod nemojte nikad koristiti u prostorijama s temperaturom nižom od 5°C.
Temperatura rada: od 5°C do 35°C



SASTAVNI DIJELOVI



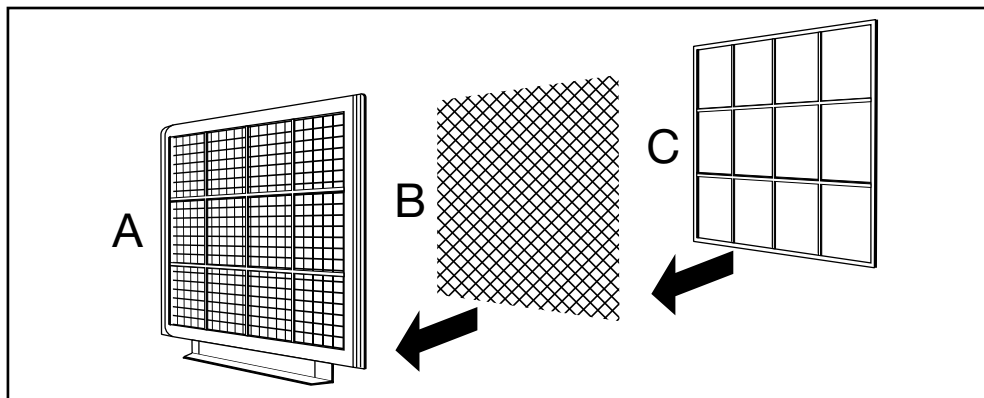
Prednji dio

- 1 - Kontrolna ploča
- 2 - Rešetka za ulaz zraka
- 3 - Ručka proizvoda
- 4 - Filteri
- 5 - Spremnik za prikupljanje kondenzata
- 6 - Prozirna ploča
- 7 - Kotač
- 8 - Ručka spremnika za prikupljanje kondenzata

Stražnji dio

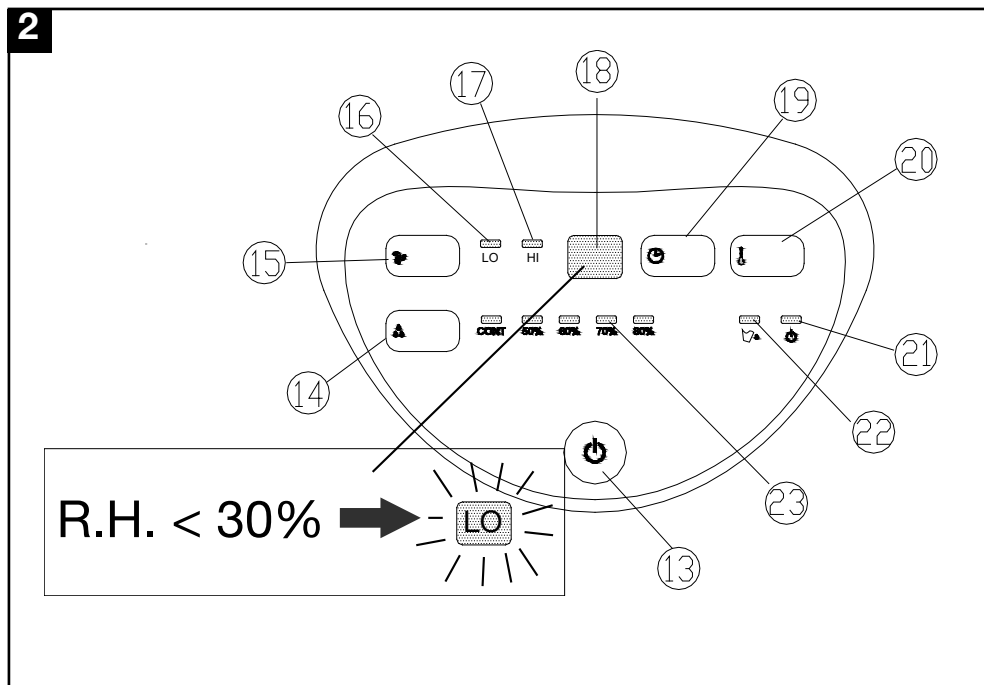
- 9 - Rešetka za izlaz zraka
- 10 - Otvor za neprekidnu drenažu kondenzata
- 11 - Poklopac kutije kabela za napajanje
- 12 - Kabel za napajanje

SKLAPANJE FILTERA



- A - Filter za prašinu
- B - Filter s aktivnim ugljenom
- C - Nosač filtera

2



13 - Tipka "ON/OFF" za uključivanje/isključivanje proizvoda

14 - Tipka "HUM" (za odabir vrijednosti relativne vlage - R.V. dopuštena)

15 - Tipka "SPEED" (za odabir brzine ventilacije)

16 - Indikator minimalne brzine

17 - Indikator maksimalne brzine

18 - Zaslou

19 - Tipka "TIMER" za odgođeno uključivanje/isključivanje

20 - Tipka "TEMP" za prikazivanje temperature

21 - Indikator: proizvod radi

22 - Indikator punog spremnika

23 - Indikatori vlage

FUNKCIONIRANJE

- 1 - Stavite utikač u utičnicu (električni podaci navedeni na pločici koja se nalazi na stražnjoj strani proizvoda (sl. A))
- 2 - Pritisnite "ON/OFF" za uključivanje proizvoda. Kompresor počinje raditi u neprekidnom načinu.
- 3 - Pritisnite tipku "HUM" za odabir željene vrste uklanjanja vlage: neprekidno uklanjanje vlage, 50%, 60%, 70% ili 80%.
- 4 - Pritisnite tipku "SPEED" za odabir željene brzine ventilacije.
- 5 - Eventualno pritisnite tipku "TIMER" za odabir trajanja rada.
- 6 - Pritisnite tipku "TEMP" za prikazivanje temperature
- 7 - Pritisnite opet tipku "ON/OFF" za isključivanje proizvoda.

Zbrinjavanje kondenzata.

Kad je spremnik pun, kompresor se automatski zaustavlja, simbol "Pun spremnik" postaje crven.

U tom slučaju:

- pritisnite "ON/OFF"
- Izvadite spremnik povlačenjem za ručku.
- Ispraznite spremnik i pažljivo ga pravilno vratite na mjesto.
- Ako je spremnik ispravno namješten, simbol punog spremnika će se ugasiti.

NAPOMENA. Ako je spremnik loše namješten, indikator punog spremnika opet će postati crven.

Neprekidno zbrinjavanje kondenzata.

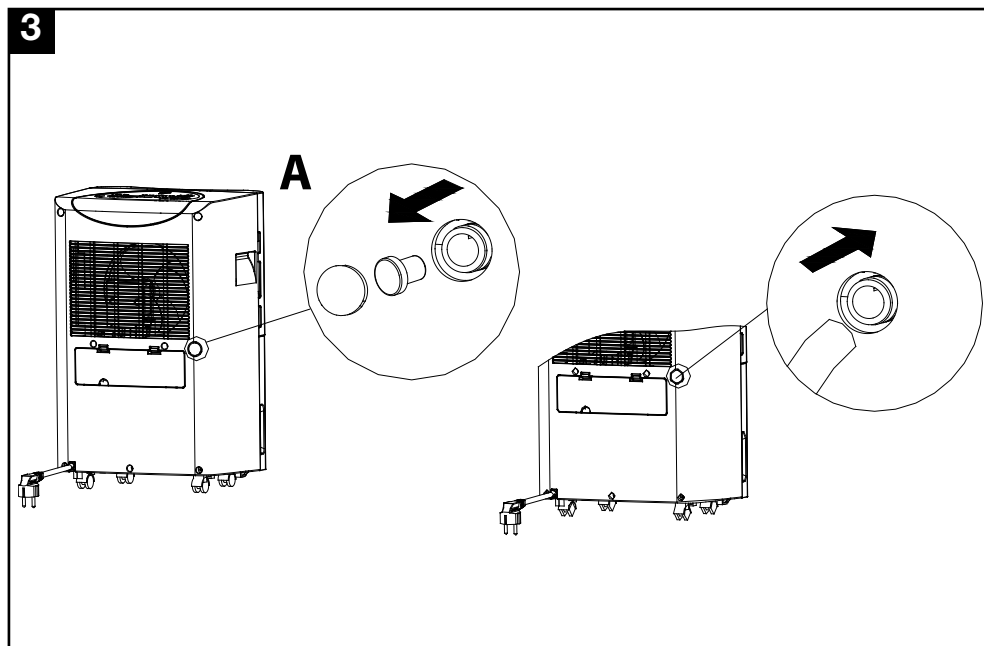
Ako odstranjivač vlage koristite u prostorijama s visokim stupnjem vlage, morat ćete isprazniti

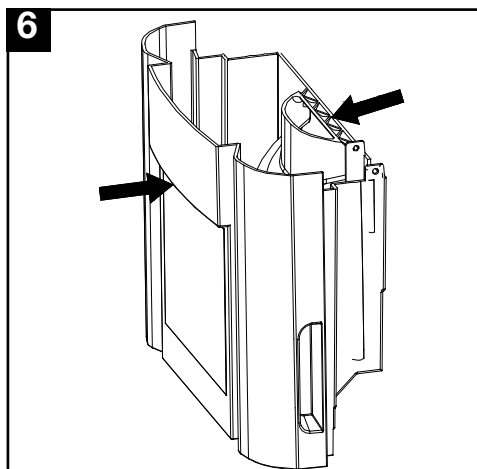
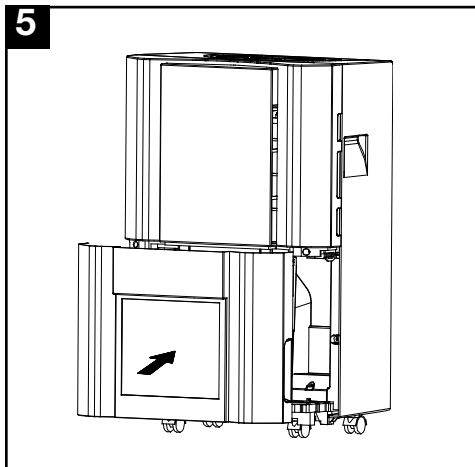
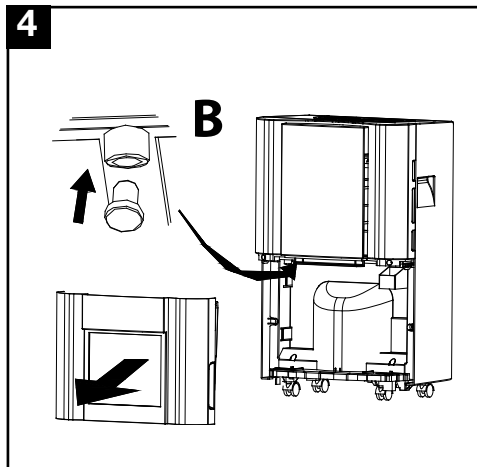
spremnik više puta. U tim uvjetima korisno je postaviti proizvod tako da se omogući neprekidna drenaža, slijedeći ovaj postupak:

- izvadite čep otvora za drenažu "A" na stražnjoj strani uređaja pa spojite na otvor za drenažu cjevčicu unutarnjeg promjera 12 mm (sl. 3).
Pažnja!! Cjevčica nije u dostavi s proizvodom.
- Izvucite spremnik za prikupljanje kondenzata. Koristite čep skinut s otvora "A" i uvucite ga u otvor "B" (sl. 4).
- Uvjerite se da voda slobodno otječe te da je cjevčica dobro pričvršćena.
- Ponovno namjestite spremnik za prikupljanje kondenzata u njegov položaj (sl. 5).
- Kako biste spriječili izlivanje vode, držite spremnik kako se vidi na slici 6.

NAPOMENA. Ako je temperatura prostorije vrlo niska, poduzmite mjere protiv zamrzavanja.

NAPOMENA U slučaju prekida napajanja, uređaj nakon ponovnog osposobljavanja nastavlja raditi na prvobitnoj postavci TAJMERA (npr.: ako je prvobitna postavka bila 4 h, uređaj će raditi četiri sata bez obzira na to koliko je dugo radio prije prekida).





ODRŽAVANJE / ČIŠĆENJE

Iskopčajte proizvod iz električne utičnice prije vršenja bilo kakve radnje.

Čišćenje proizvoda

Za čišćenje jedinice koristite mekanu krpu. Nemojte koristiti ishlapljive kemijske proizvode, benzin, sredstva za čišćenje, kemijski tretirane krpe ili druge proizvode za čišćenje.

Čišćenje filtera za zrak (filtera za prašinu).

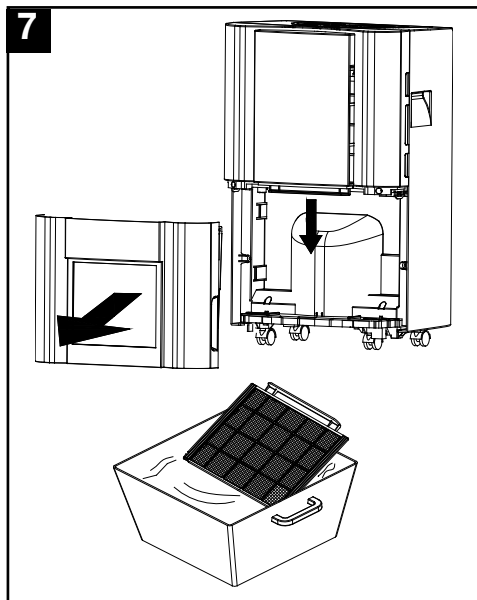
Izvadite spremnik za prikupljanje kondenzata pa izvucite nosač filtera (sl. 7). Koristite usisavač prašine ili, još jednostavnije, blago potresite filter. Ako je filter naročito prljav, koristite toplu vodu i protrljajte ga. Provjerite je li filter potpuno suh prije nego što ga ponovno namjestite u proizvod. Nemojte ga izlagati sunčevoj svjetlosti.

NAPOMENA. Filter s aktivnim ugljenom se ne pere. Njegovo trajanje nije uvijek jednako, a ovisi o uvjetima prostorije u kojoj je proizvod postavljen. Periodično provjeravajte filter te ga, ako treba, promijenite.

Uskladištenje

Ako proizvod nećete koristiti dulje razdoblje, potrebno je:

- isključiti ga;
- iskopčati utikač i namotati kabel;
- potpuno isprazniti spremnik za prikupljanje kondenzata, osušiti ga i očistiti;
- pokriti proizvod i pohraniti ga na mjesto zaštićeno od izravnog svjetla.



U POJEDINIM ZEMLJAMA EUROPSEKE UNIJE, NA OVAJ PROIZVOD SE NE PRIMJENJUJE ZAKON O USVAJANJU DIREKTIVE O ELEKTRIČNOM I ELEKTRONIČKOM OTPADU, STOGA U NJIMA NE POSTOJI OBVEZA ODVOJENOG SAKUPLJANJA NA KRAJU RADNOG VIJEKA PROIZVODA.

Ovaj proizvod je u skladu s Uredbom EU2002/96/EC.

Simbol prekržiženog koša za smeće otisnut na uređaju označava da proizvod treba - na kraju njegovog radnog vijeka, a pošto se s njim mora postupiti odvojeno od otpada iz kućanstva - odnijeti centru za odvojeno sakupljanje električnih i elektronskih aparata ili ga predati preprodavaču u trenutku kupnje novog istovrijednog uređaja.



Korisnik je odgovoran za predaju aparata na kraju radnog vijeka odgovarajućim ustanovama za sakupljanje otpada, pod prijetnjom kaznenih mjera predviđenih zakonom o sakupljanju otpada na snazi.

Odvojenim sakupljanjem otpada omogućuje se naknadno okolišu prihvatljivo recikliranje, obrada i zbrinjavanje rashodovanog aparata, pridonosi izbjegavanju mogućih negativnih učinaka po okoliš i po zdravlje te pospješuje recikliranje materijala od kojih je proizvod načinjen.

Za detaljnije obavijesti o raspoloživim sustavima sakupljanja obratite se lokalnoj službi za zbrinjavanje otpada ili prodavaonici u kojoj ste proizvod kupili.

Proizvođači i uvoznici pokoravaju se vlastitoj odgovornosti za okolišu prihvatljivo recikliranje, obradu i zbrinjavanje otpada, kako izravno tako i učešćem u sustavu zajednice.

Deumido Electronic E10 je razvlaževalnik zraka, ki zanesljivo odstrani odvečno vlago iz prostora in ga s tem naredi bolj zdravega in prijetnega za bivanje. Primeren je za uporabo v kletnih etažah, kletih, skladiščih, kuhinjah, dnevnih sobah, spalnicah, lokalih in mansardah. Ni primeren za uporabo v pralnicah in podobnih prostorih. Za večjo učinkovitost morajo biti vrata in okna v prostoru med delovanjem aparata zaprta.

Power supply	230-240V ~ 50Hz
Dehumidification capacity	10 L/day
Compressor	Reciprocating
Refrigerant	R134a
Water tank	3,6 L
Size (WxDxH)	33 x 24,7 x 51,7 cm
N.W.	11 kg

POZOR - OPOZORILO



Pozor: ta simbol opozarja na previdnostne ukrepe, katerih se mora uporabnik držati, da se izogne poškodbam

- Izdelek ni primeren za drugačno uporabo od tiste, ki je navedena v tem priročniku.
- Ko vzamete izdelek iz embalaže, se prepričajte, da ni poškodovan: v primeru dvomov se takoj obrnite na servisni center Vortice. Kosov embalaže ne puščajte na dosegu otrok ali oseb s posebnimi potrebami.
- Na napravo ne odlagajte predmetov in ne sedajte nanjo.
- Uporaba kakršnekoli električne naprave pomeni tudi upoštevanje nekaterih temeljnih pravil, med katerimi so:
 - naprave se ne dotikajte z mokrimi ali vlažnimi rokami;
 - naprave se ne dotikajte z bosimi nogami;
 - otroci ali osebe s posebnimi potrebami ne smejo

- uporabljati naprave brez nadzora.
- Ta naprava ni primerna za osebe z znižanimi telesnimi, zaznavnimi ali umskimi sposobnostmi (vključno z otroci) oziroma osebe brez ustreznih izkušenj in znanja, razen pod nadzorom ali po predhodnih napotkih s strani osebe, odgovorne za njihovo varnost. Otroke je treba imeti pod nadzorom, da se z napravo ne bi igrali.
- Naprave ne uporabljajte ob prisotnosti vnetljivih snovi ali hlapov, kot so alkohol, insekticidi, bencin, ipd.
- Ko se odločite, da naprave ne boste več uporabljali, jo ugasnite in odklopite od električnega omrežja. Shranite jo na mestu, kjer ni dostopna otrokom in osebam s posebnimi potrebami.



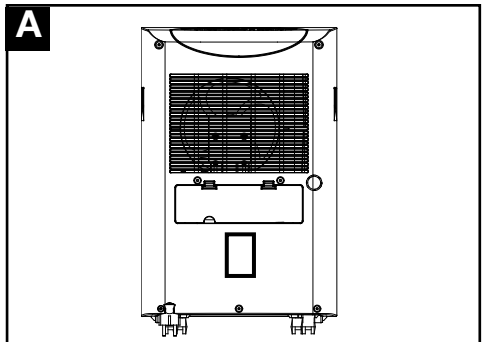
Opozorilo: ta simbol opozarja na previdnostne ukrepe, katerih se mora uporabnik držati, da se izogne poškodbam

- Na izdelku ne izvajajte nikakršnih sprememb.
- Naprave ne puščajte izpostavljeni vremenskim dejavnikom (dež, sonce, ipd.).
- Na napravo ne odlagajte predmetov.
- Napravo vselej prevažajte in uporabljajte v pokončnem položaju. Po prevozu in po tem, ko je bila naprava iz kakršnegakoli razloga (npr. čiščenja) nagnjena, jo znova postavite v navpični položaj in počakajte eno uro, preden jo spet priključite na električno omrežje.
- Ne uporabljajte aparata v notranjosti omar ali v zelo majhnih prostorih. Nezasadno prezačevanje lahko povzroči pregrevanje ali požar. Poskrbite, da bo okoli aparata vsaj 10 cm prostega prostora.
- Pazite, da aparata ne polijete ali pobrizgate z vodo.
- Aparat vselej postavite na ravno površino.
- Ne uporabljajte aparata v prostorih, ki so namenjeni shranjevanju dobrin, ki zahtevajo strog nadzor temperature, na primer umetnin in dokumentov.
- Redno pregledujte napravo in preverjajte njeno brezhibnost. V primeru pomanjkljivosti, naprave ne uporabljajte in nemudoma stopite v stik s pooblaščenim servisno službo Vortice.
- Električna napeljava, na katero se izdelek priključi, mora biti izvedena v skladu z veljavnimi predpisi.
- Aparat mora biti pravilno priključen na brezhibno delujoč ozemljitveni priključek v skladu z veljavno zakonodajo o varnosti električnih naprav. V primeru dvomov zahtevajte, da kvalificiran strokovnjak opravi natančno kontrolo napeljave.
- Napravo priključite na električno omrežje/električno vtičnico le, če zmogljivost napeljave/vtičnice ustreza največji moči naprave.
- Če se električna vtičnica razlikuje od vtiča, s katerim je opremljen aparat, potem naj jo kvalificiran strokovnjak zamenja z ustrežno vtičnico. Izogibajte se uporabi adapterjev, razdelilcev in podaljškov; če je nujno potrebno, pa uporabite samo takšne, ki ustrezajo veljavnim varnostnim predpisom.
- Ne vlečite za priključni kabel, kabla ne polagajte v bližino virov toplote in ga zmeraj v celoti odvijte, tako da preprečite nevarnost pregrevanja. V primeru poškodbe nemudoma poskrbite za zamenjavo kabla, ki jo mora opraviti pooblaščen servisna služba Vortice.
- Aparata ne ugašajte in ne prižigajte z vtičem, temveč vselej samo s stikalom na nadzorni plošči.

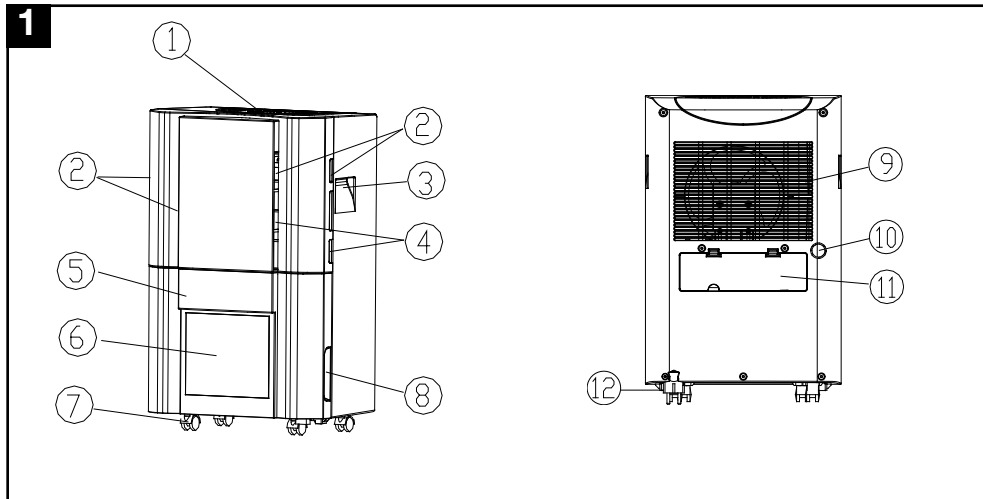
- Ne dovolite, da pride aparat v stik z agresivnimi kemikalijami.
- Ne pokrivajte in ne prekrivajte vstopne in izstopne rešetke na aparatu.
- Pred premikanjem, aparat ugasnite, potegnite vtič iz vtičnice in spraznite posodo za vodo.
- Pred vzdrževalnimi posegi, čiščenjem ali premikanjem odklopite aparat od električnega omrežja.
- Če se aparat prevrne ali prejme močan udarec, ga takoj odnesite na kontrolni pregled v pooblaščen servisni center Vortice.
- V primeru motenj v delovanju in/ali okvare, ugasnite aparat, potegnite vtič iz vtičnice in se nemudoma obrnite na pooblaščen servisno službo.
- Kadar aparata ne uporabljate, ga ugasnite in potegnite vtič iz vtičnice.
- Nikdar ne uporabljajte aparata brez filtra. Karakteristike električnega omrežja morajo ustrezati podatkom, ki so navedeni na tablici (slika A).

Opomba: za preprečitev nastajanja ledu na uparjalniku aparata nikdar ne uporabljajte v prostorih, v katerih je temperatura nižja od 5 °C.

Prevádzkový rozsah je od 5 °C do 35 °C



SESTAVNI DELI



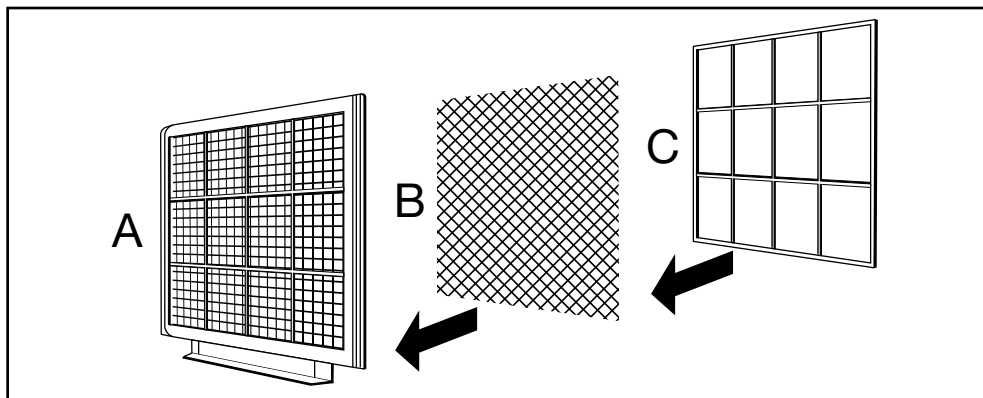
Sprednja stran

- 1 - Nadzorna plošča
- 2 - Vstopna rešetka
- 3 - Ročaj aparata
- 4 - Filtra
- 5 - Posoda za zbiranje kondenzirane vode
- 6 - Prozorna plošča
- 7 - Kolesce
- 8 - Ročaj posode za zbiranje kondenzirane vode

Zadnja stran

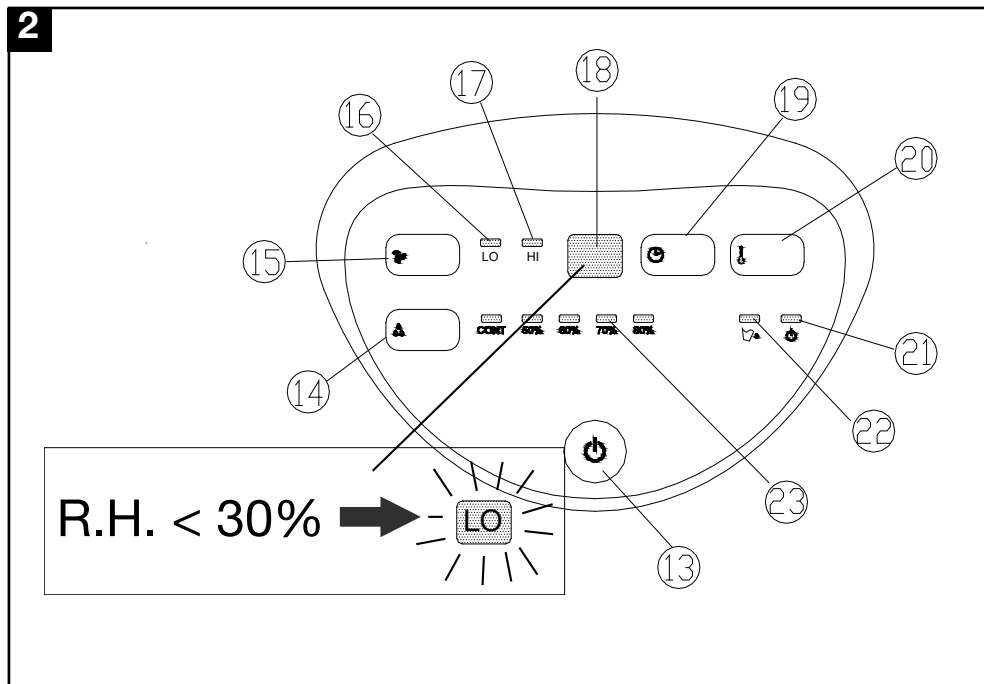
- 9 - Izstopna rešetka
- 10 - Odprtina za nepretrgano odvajanje kondenzirane vode
- 11 - Pokrov prostora za shranjevanje priključnega kabla
- 12 - Priključni kabel

MONTAZA FILTROV



- A - Protiprašni filter
- B - Filter z aktivnim ogljem
- C - Nosilec filtra

2



- 13 - Tipka "VKLOP/IZKLOP" za prižiganje/ugašanje aparata.
- 14 - Tipka "HUM" (za izbiro vrednosti dovoljene relativne vlažnosti)
- 15 - Tipka "SPEED" (za izbiro hitrosti ventilatorja)
- 16 - Lučka najmanjše hitrosti
- 17 - Lučka najvišje hitrosti
- 18 - Prikazovalnik

- 19 - Tipka "TIMER" za vklop/izklop z zamikom
- 20 - Tipka "TEMP" za prikaz temperature
- 21 - Indikator delovanja aparata
- 22 - Indikator "polna posoda"
- 23 - Indikatorji vlažnosti

DELOVANJE

- 1 - Vtaknite vtič v vtičnico (električni podatki so navedeni na tablici, ki je nameščena na hrbtni strani aparata (slika A))
- 2 - Za vklop aparata pritisnite tipko "VKLOP/IZKLOP". Kompresor začne delovati v neprekinjenem načinu delovanja.
- 3 - S pritiskom na tipko "HUM" izberite zeleni način odstranjevanja vlage: stalno delovanje (aparatus deluje neprekinjeno), 50 %, 60 %, 70 %, 80 %.
- 4 - S pritiskom na tipko "SPEED" izberite zeleno hitrost ventilatorja.
- 5 - S pritiskom na tipko "TIMER" lahko izberete dolžino delovanja.
- 6 - S pritiskom na tipko "TEMP" lahko prikažete temperaturo
- 7 - Za izklop aparata znova pritisnite tipko "VKLOP/IZKLOP".

Odstranjevanje kondenzirane vode.

Ko je posoda polna, se kompresor samodejno ustavi in znak za polno posodo zasveti v rdeči barvi.

V tem primeru:

- Pritisnite tipko "VKLOP/IZKLOP"
- Vzemite posodo iz aparata, potegnite jo za ročaj.
- Spraznite posodo in jo nato pravilno namestite.
- Če je posoda pravilno vstavljena na svoje mesto, znak polne posode ugasne.

Opomba. Če posoda ni pravilno vstavljena, potem se znak polne posode znova prižge v rdeči barvi.

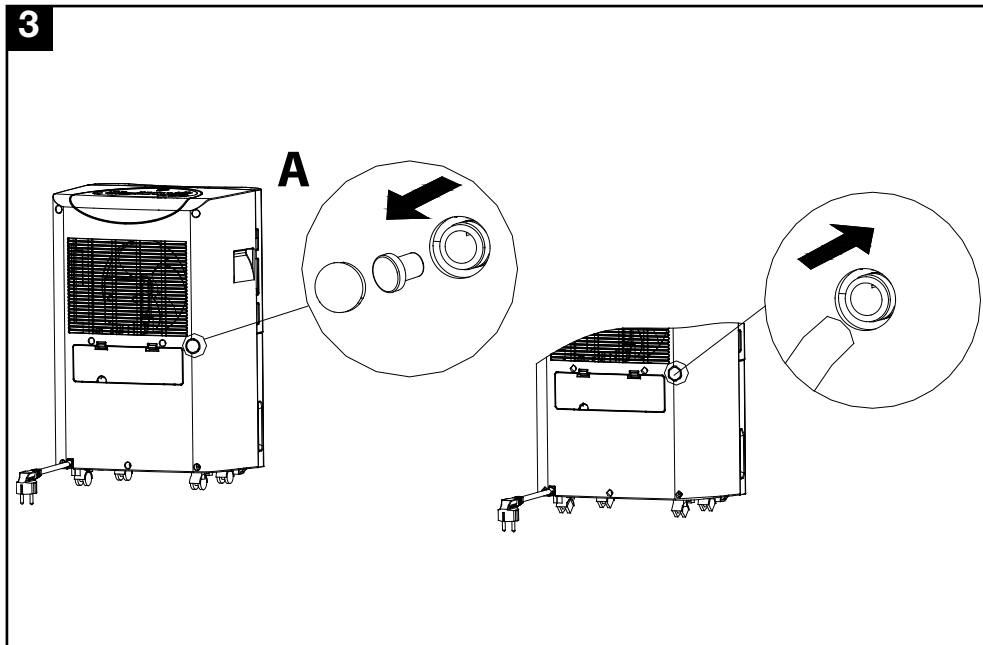
Nepretrgano odvajanje kondenzirane vode.

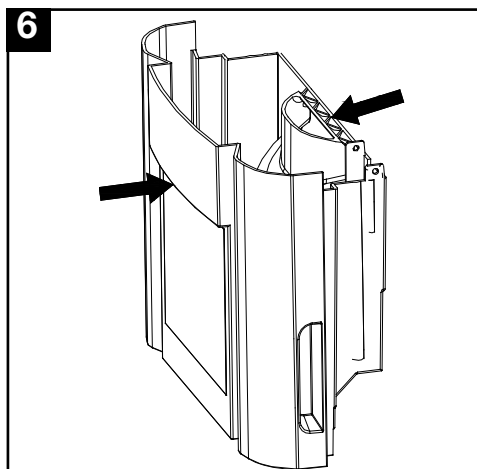
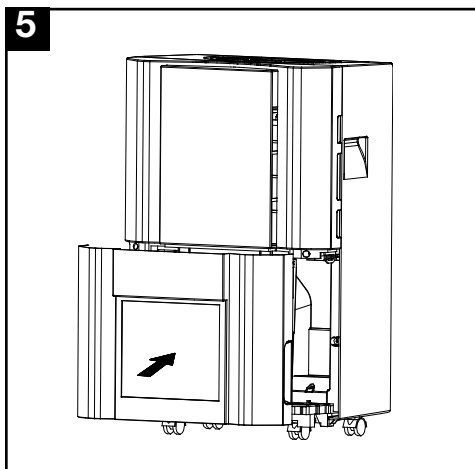
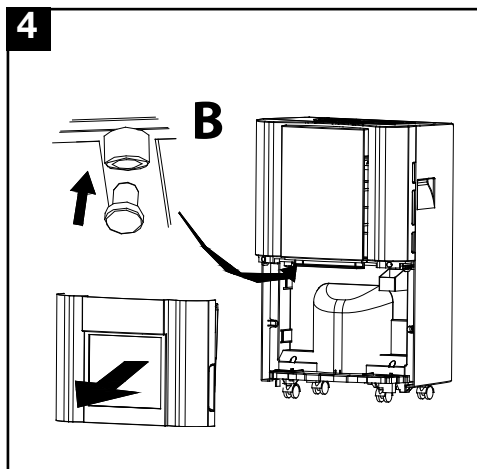
Če razvlaževalnik zraka uporabljate v prostorih, v katerih je stopnja vlažnosti zelo visoka, potem je treba pogosteje prazniti posodo. V takšnih primerih je smotno nastaviti aparat tako, da se omogoči nepretrgano odvajanje vode, kar storite takole:

- Odstranite čep z drenažne odprtine "A", ki se nahaja na hrbtni strani aparata in na drenažno odprtino priključite odvodno cev notranjega premera 12 mm (slika 3).
- Pozor!!! Cev ni priložena aparatu.
- Izvlecite posodo za zbiranje kondenzirane vode. Uporabite čep, ki ste ga sneli z odprtine "A", in ga vstavite v odprtino "B" (slika 4).
- Prepričajte se, da voda prosto odteka in da je cev dobro pritrjena.
- Vrnite posodo za zbiranje kondenzirane vode na svoje mesto (slika 5).
- Da preprečite izliv vode, držite posodo tako, kot je prikazano na sliki 6.

Opomba. Če je temperatura v prostoru zelo nizka, poskrbite, da ne pride do zmrzovanja.

Opomba. V primeru prekinitve napajanja aparat ob vnovični vzpostavitvi napajanja začne znova delovati s prvotno nastavitvijo TIMERJA (na primer, če je bila prvotna nastavitvev 4 h, potem bo aparat deloval 4 ure, ne glede na dolžino delovanja pred prekinitvijo).





VZDRŽEVANJE / ČIŠČENJE

Pred vsakim posegom odklopite aparat iz električne vtičnice.

Čiščenje izdelka

Za čiščenje aparata uporabite mehko krpo. Ne uporabljajte hlapljivih kemičnih izdelkov, bencina, detergentov, kemično obdelanih krp ali drugih izdelkov za čiščenje.

Čiščenje filtra za zrak (protiprašnega filtra).

Odstranite posodo za zbiranje kondenzirane vode in izvlecite nosilec filtra (slika 7).

Uporabite sesalnik ali pa, kar je bolj preprosto, filter z občutkom stresite. Če je filter močno umazan, uporabite vročo vodo in ga nato obrišite.

Preden filter namestite v aparat, se prepričajte, da je popolnoma suh.

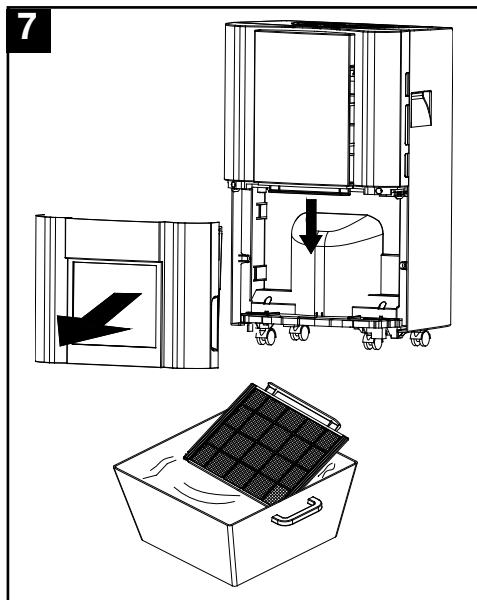
Ne izpostavljajte ga sončnim žarkom.

Opomba: Filtra z aktivnim ogljem ne smete prati. Njegova življenjska doba je spremenljiva in odvisna od razmer v prostoru, v katerem je postavljen aparat. Redno pregledujte filter in ga, po potrebi, zamenjajte.

Uskladiščenje

Če aparata dalj časa ne boste uporabljali, je treba:

- aparat izklopiti;
- potegniti vtič iz vtičnice in naviti kabel;
- odtočiti vso kondenzirano vodo iz posode, posodo nato očistiti in obrišati;
- pokriti aparat in ga shraniti na mestu, kjer ni izpostavljen neposrednim sončnim žarkom.



V NEKATERIH DRŽAVAH EVROPSKE UNIJE ZA TA IZDELEK NE VELJA ZAKON, KI V PRAVNI RED DRŽAVE PRENAŠA DOLOČBE DIREKTIVE OEEQ IN ZATOREJ TAM LOČENO ZBIRANJE SESTAVNIH DELOV PO KONCU ŽIVLJENJSKE DOBE NAPRAVE NI POTREBNO.

Izdelek je v skladu z direktivo EU 2002/96/ES.

Znak prečrtanega smetnjaka na aparatu pomeni, da je aparat ob koncu njegove življenjske dobe treba obravnavati ločeno od gospodinjstskih odpadkov, da ga je treba predati v center za ločeno zbiranje odpadnih električnih in elektronskih naprav ali pa izročiti prodajalcu ob trenutku nakupa nove istovrstne naprave.



Za predajo izdelka ob koncu njegove življenjske dobe ustrezni organizaciji za sprejem odpadkov je odgovoren uporabnik, v primeru neupoštevanja predvideva veljavna zakonodaja plačilo globe.

Ustrezno ločeno zbiranje z namenom kasnejše okoljevarstveno primerne obdelave, odlaganja in recikliranja aparata prispeva k preprečitvi morebitnih negativnih vplivov na okolje in na človekovo zdravje in pripomore k recikliranju snovi, iz katerih je aparat izdelan.

Podrobnejše podatke o obstoječih sistemih ločenega zbiranja odpadkov lahko dobite pri krajevni organizaciji za odlaganje odpadkov ali v trgovini, kjer ste aparat kupili.

Proizvajalci in uvozniki svojo odgovornost za recikliranje, obdelavo in okolju primerno odlaganje izvršujejo bodisi neposredno ali pa s svojim sodelovanjem v kolektivnem sistemu.

Deumido Electronic E10 представляет собой осушитель воздуха, удаляющий излишек влаги из помещения и делающий его более здоровым и комфортным.

Он предназначен для применения в подвальных помещениях, погребах, складах, кухнях, жилых комнатах, спальнях, столовых и мансардах.

Прибор не должен применяться в прачечных и подобных им помещениях.

Для обеспечения максимально эффективной работы прибора во время его использования наружные двери и окна должны быть закрыты.

Power supply	230-240V ~ 50Hz
Dehumidification capacity	10 L/day
Compressor	Reciprocating
Refrigerant	R134a
Water tank	3,6 L
Size (WxDxH)	33 x 24,7 x 51,7 cm
N.W.	11 kg

ТРЕБОВАНИЯ ПО СОБЛЮДЕНИЮ ТЕХНИКИ БЕЗОПАСНОСТИ



Внимание: этот символ означает меры предосторожности, необходимые для безопасности пользователя

- Не используйте это изделие для целей, отличных от предусмотренных настоящей инструкцией.
- После распаковки изделия убедитесь в его целостности и сохранности: в случае сомнений немедленно обратитесь в авторизованный сервисный центр компании Vortice. Не допускайте попадания элементов упаковки в руки детей или недееспособных лиц.
- Не садитесь на прибор и не кладите на него какие-либо предметы.
- Эксплуатация любого электроприбора требует соблюдения некоторых основных правил, в том числе:
 - не касайтесь прибора мокрыми или влажными руками;
 - не касайтесь прибора, стоя на полу босыми ногами;
 - запрещается его эксплуатация детьми или



Внимание: этот символ означает меры предосторожности, необходимые для обеспечения сохранности изделия

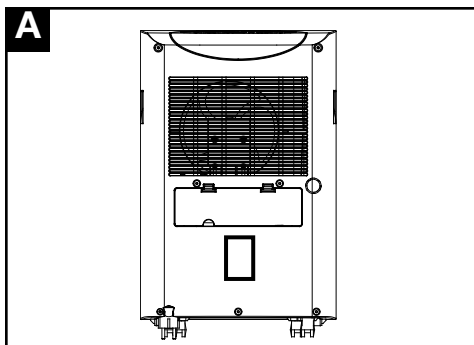
- Не подвергайте изделие никаким модификациям или доработкам.
- Не допускайте, чтобы изделие подвергалось воздействию атмосферных агентов (дождь, солнце и т.д.).
- Не кладите на прибор какие-либо предметы.
- Всегда транспортируйте и используйте изделие в вертикальном положении. После транспортировки и в случае, если по какой-либо причине (например, при выполнении чистки) изделие было наклонено, верните его в вертикальное положение и подождите один час перед тем, как включать его в розетку.
- Не используйте изделие внутри шкафов и в очень малых объемах. Недостаточная вентиляция может привести к перегреву и возгоранию. Вокруг прибора необходимо оставить свободное пространство не менее 10 см.
- Не брызгайте и не лейте воду на изделие.
- Всегда устанавливайте прибор на ровной поверхности.
- Не используйте прибор в помещениях, предназначенных для хранения предметов, для которых необходимо поддержание строго определенной температуры, например, произведений искусства и учебные пособия.
- Периодически проверяйте состояние изделия. В случае обнаружения неисправностей прекратите эксплуатацию изделия и немедленно обратитесь в сервисный центр компании Vortice.
- Система электроснабжения, к которой подключается изделие, должна соответствовать действующим нормам.
- Прибор должен быть надлежащим образом подсоединен к эффективному контуру заземления в соответствии с положениями действующих норм электробезопасности. В случае каких-либо сомнений обращайтесь за помощью к квалифицированным специалистам.
- Подключайте изделие к сети питания/розетке только в том случае, если их параметры соответствуют его максимальной мощности.
- Если тип электрической розетки не соответствует типу вилки сетевого шнура, которым оборудовано изделие, обратитесь к квалифицированным специалистам для ее замены. Старайтесь не использовать переходники, многонздовые розетки или удлинители; если же их использование является необходимым, применяйте только такие, которые соответствуют действующим нормам техники безопасности.
- Не тяните за сетевой шнур, не располагайте его вблизи источников тепла и всегда полностью разматывайте во избежание опасного перегрева. В случае повреждения сетевого шнура немедленно обратитесь в авторизованный сервисный центр компании Vortice для его замены.

- недееспособными лицами, находящимися без присмотра.
- Данный прибор не предназначен для использования детьми или лицами со сниженными физическими, сенсорными или умственными возможностями, а также лицами, не имеющими соответствующего опыта и знаний, без надзора или предварительного обучения пользованию им со стороны лица, отвечающего за их безопасность. Следите, чтобы дети не играли с прибором.
- Не эксплуатируйте изделие в присутствии воспламеняемых веществ или паров, таких как спирт, инсектициды, бензин и т.д.
- В случае принятия решения об окончательном прекращении использования прибора выключите его и отсоедините от сети электропитания. Затем поместите его в место, недоступное для детей или недееспособных лиц.

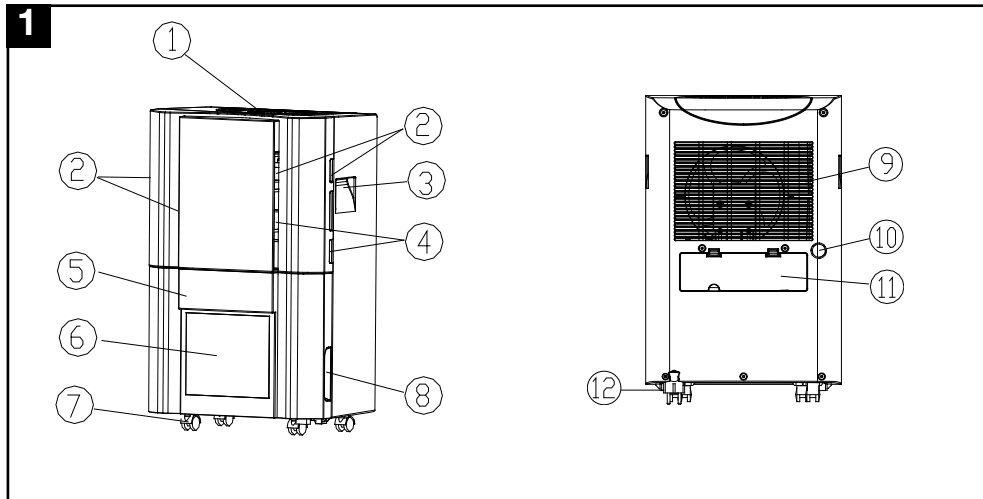
- Не используйте вилку сетевого шнура для включения и выключения прибора; всегда используйте с этой целью выключатель, установленный на панели управления.
- Не допускайте контакта изделия с агрессивными химическими веществами.
- Не закрывайте и не загромождайте решетки всасывающего и нагнетательного отверстий.
- Перед тем как перемещать прибор, выключите его, отключите от сети электропитания, вынув вилку сетевого шнура из розетки, и опорожните бачок с конденсатом.
- Перед выполнением обслуживания, чистки или перемещения прибора отключите его от сети электропитания, вынув вилку сетевого шнура из розетки.
- В случае падения изделия или получения им сильных ударов немедленно обращайтесь в авторизованный сервисный центр компании Vortice для его проверки.
- В случае ненормальной работы и/или неисправности изделия, выключите его, отсоедините от сети электропитания и немедленно обратитесь в авторизованный сервисный центр компании Vortice.
- Когда прибор не используется, выключите его и отключите от сети электропитания, вынув вилку сетевого шнура из розетки.
- Никогда не используйте прибор без фильтра. Параметры электрической сети должны соответствовать приведенным на табличке (рис. A).

Примечание: во избежание образования льда на испарителе никогда не используйте прибор при температурах ниже 5°C.

Рабочая температура от 5°C до 35°C



КОМПОНЕНТЫ



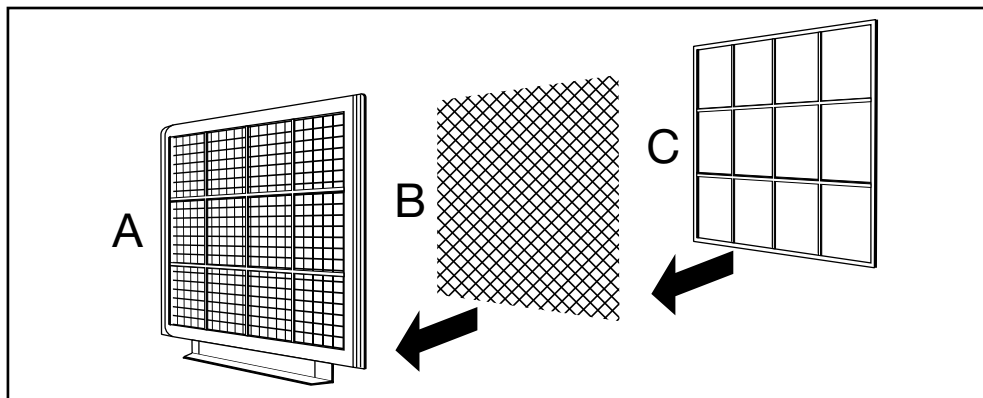
Передняя сторона

- 1 - Панель управления
- 2 - Решетка впускного отверстия
- 3 - Ручка прибора
- 4 - Фильтры
- 5 - Бачок для конденсата
- 6 - Прозрачная панель
- 7 - Колесо
- 8 - Ручка бачка для конденсата

Задняя сторона

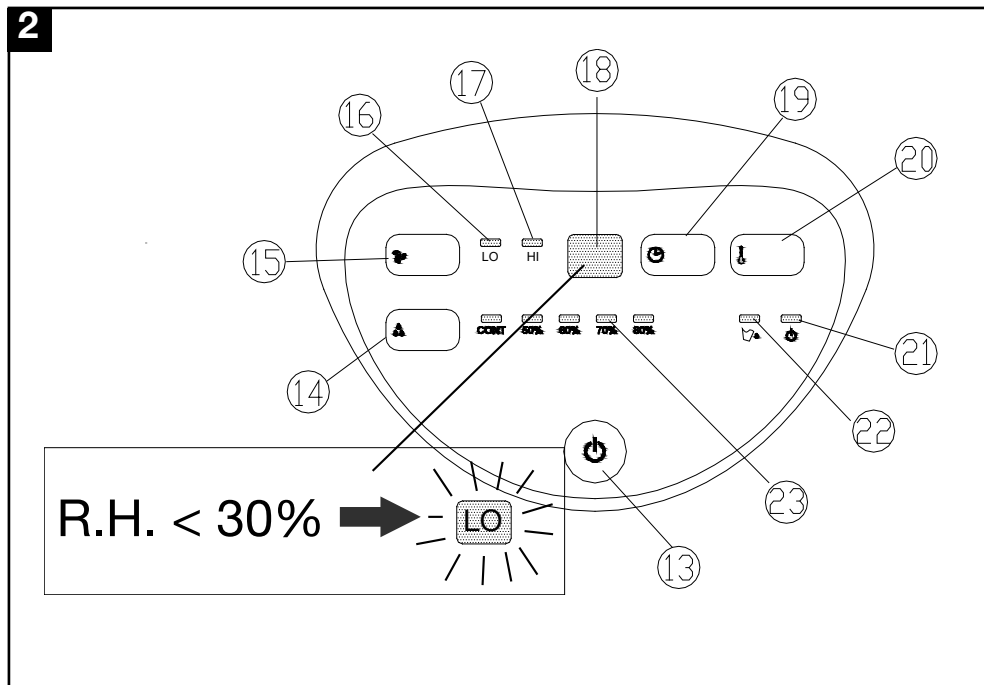
- 9 - Решетка выпускного отверстия
- 10 - Отверстие для непрерывного слива конденсата
- 11 - Крышка коробки для сетевого шнура
- 12 - Кабель питания (сетевой шнур)

УСТАНОВКА ФИЛЬТРА



- A - Пылезащитный фильтр
- B - Фильтр из активированного угля
- C - Держатель фильтра

2



- 13 - Кнопка "ON/OFF" ("ВКЛ/ВЫКЛ") для включения/выключения изделия.
- 14 - Кнопка "HUM" ("ВЛАЖНОСТЬ") (для выбора допустимой величины относительной влажности)
- 15 - Кнопка "SPEED" ("СКОРОСТЬ") (для выбора скорости вентилятора)
- 16 - Индикатор минимальной скорости
- 17 - Индикатор максимальной скорости

- 18 - Дисплей
- 19 - Кнопка "Таймер" для задержки включения/выключения изделия.
- 20 - Кнопка "TEMP" для индикации температуры
- 21 - Индикатор включения прибора
- 22 - Индикатор "Полный бачок"
- 23 - Индикаторы влажности

ЭКСПЛУАТАЦИЯ

- 1 - Вставьте вилку сетевого шнура в электрическую розетку (параметры электрической сети указаны на табличке, установленной с задней стороны прибора (рис. А)
- 2 - Нажмите кнопку "ON/OFF" ("ВКЛ/ВЫКЛ") для включения прибора. При этом компрессор начнет работать в непрерывном режиме.
- 3 - Нажмите кнопку "HUM" ("ВЛАЖНОСТЬ") для выбора нужного типа осушки: непрерывная работа, уровень влажности 50%, 60%, 70% или 80%.
- 4 - Нажмите кнопку "SPEED" ("СКОРОСТЬ") для выбора нужной скорости вентилятора.
- 5 - Нажмите кнопку "TIMER" для выбора продолжительности работы - при наличии такой необходимости.
- 6 - Нажмите кнопку "TEMP" для индикации температуры
- 7 - Для выключения прибора снова нажмите кнопку "ON/OFF" ("ВКЛ/ВЫКЛ").

Слив конденсата

Когда бачок заполняется, компрессор автоматически выключается, а символ "Полный бачок" краснеет.

В этом случае:

- Нажмите кнопку "ON/OFF" ("ВКЛ/ВЫКЛ")
- Снимите бачок, потянув его за ручку.
- Слейте конденсат из бачка и установите его на место, обращая внимание на правильность установки.

- Если бачок установлен правильно, символ "Полный бачок" погаснет.

Примечание В случае неверной установки бачка индикатор "Полный бачок" снова краснеет.

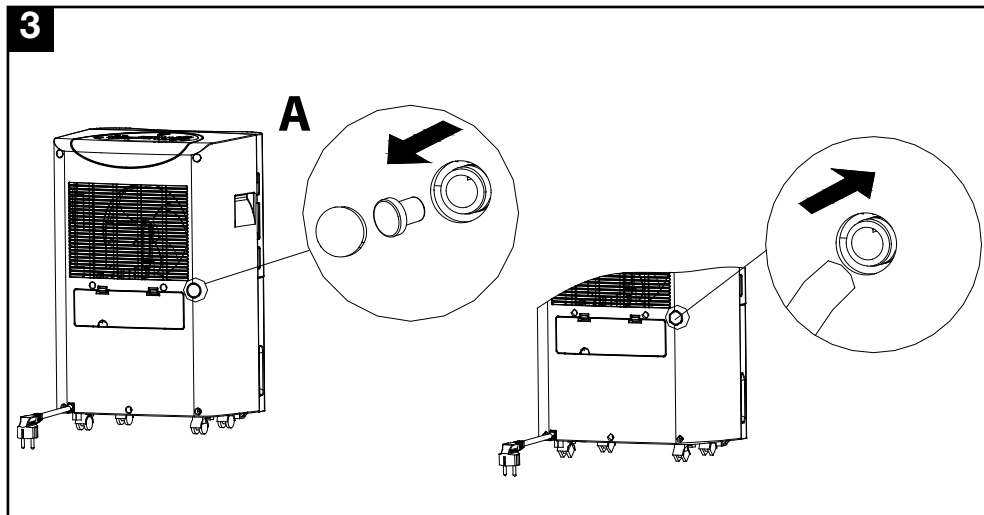
Непрерывный слив конденсата

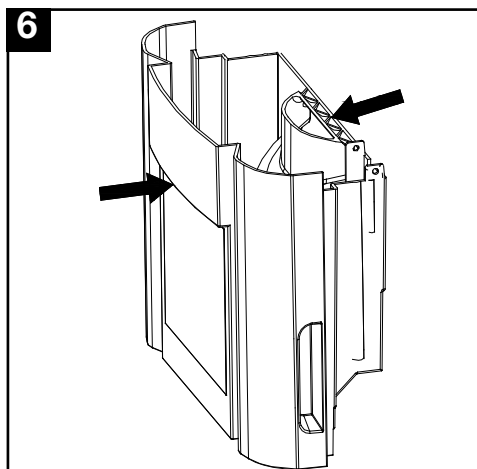
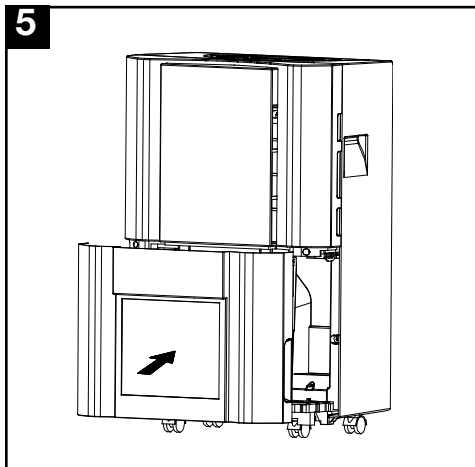
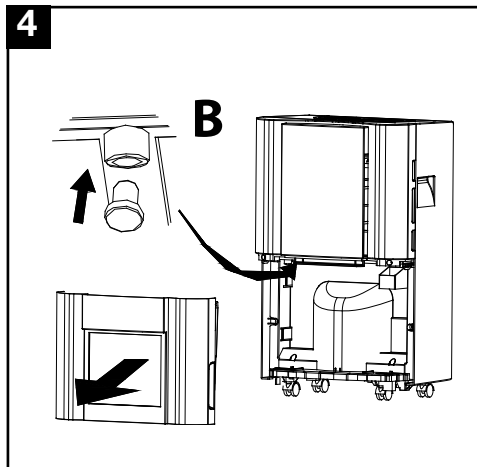
При использовании осушителя в помещении с очень высокой влажностью воздуха опорожнение бачка придется выполнять чаще. В таких условиях целесообразно обеспечить непрерывный слив конденсата с помощью следующей процедуры:

- Снимите заглушку дренажного отверстия "А", расположенного с задней стороны прибора, и подсоедините к дренажному отверстию трубку диаметром 12 мм (Рис.3).
Внимание! Трубка не входит в комплект поставки прибора.
- Выньте бачок для конденсата. Установите заглушку, вынутую из отверстия "А" в отверстие "В" (Рис.4).
- Убедитесь в том, что конденсат свободно сливается, и что трубка надежно закреплена.
- Снова установите бачок для конденсата на место (Рис.5).
- Во избежание проливания воды держите бачок так, как показано на рисунке 6.

Примечание Если температура окружающей среды очень низкая, примите меры для предотвращения замерзания.

Примечание случае прерывания подачи электропитания после ее восстановления прибор будет работать с предыдущей установкой ТАЙМЕРА (например, если предыдущая установка таймера была равна 4 часам, прибор будет работать в течение 4 часов, независимо от того, сколько времени он проработал до момента прерывания электропитания).





Перед выполнением любых операций отключите прибор от сети электропитания, вынув вилку сетевого шнура из розетки.

Чистка изделия

Для чистки прибора используйте мягкую тряпку. Не используйте летучие химические вещества, бензин, моющие средства, салфетки, подвергнутые химической обработке, и какие-либо другие средства для чистки.

Чистка воздушного (пылезащитного) фильтра.

Выньте бак для конденсата и снимите держатель фильтра (Рис.7).

Для чистки фильтра используйте пылесос или просто осторожно встряхните его. Если фильтр очень сильно загрязнен, протирайте его под горячей водой.

Перед тем как устанавливать фильтр на место, убедитесь в том, что он полностью высох.

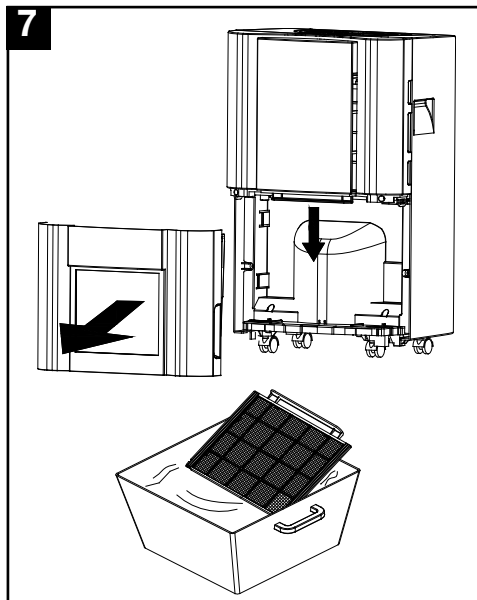
Не допускайте, чтобы он подвергнулся воздействию прямых солнечных лучей.

Примечание Фильтр из активированного угля не подлежит промывке. Срок его службы может быть различным: он зависит от состояния воздуха в помещении, в котором установлен прибор. Периодически проверяйте состояние фильтра и при необходимости заменяйте его.

Хранение

Если прибор не будет использоваться в течение продолжительного времени, необходимо:

- выключить его;
- вынуть вилку сетевого шнура из электрической розетки и смотать шнур;
- полностью опорожнить бак для конденсата, вытереть его и прочистить;
- накрыть прибор и поместить в место, защищенное от попадания прямых солнечных лучей.



В НЕКОТОРЫХ СТРАНАХ ЕВРОПЕЙСКОГО СОЮЗА ДАННЫЙ ПРИБОР НЕ ПОДПАДАЕТ ПОД ПРИМЕНЕНИЕ НАЦИОНАЛЬНОГО ЗАКОНОДАТЕЛЬСТВА О ВНЕДРЕНИИ ДИРЕКТИВЫ RAEE И, СЛЕДОВАТЕЛЬНО, НЕ ПОДЛЕЖИТ ДИФФЕРЕНЦИРОВАННОЙ УТИЛИЗАЦИИ ПО ОКОНЧАНИИ СВОЕГО СРОКА СЛУЖБЫ.

Прибор соответствует положениям Директивы EU2002/96/EC.

Имеющийся на приборе символ перечеркнутого контейнера для мусора указывает на то, что по завершении срока службы данное изделие должно утилизироваться отдельно от обычных бытовых отходов. Поэтому пользователь обязан сдать старый прибор в соответствующий пункт дифференцированного сбора электронных и электрических отходов или же вернуть его в магазин в момент приобретения нового изделия аналогичного типа.



По окончании срока службы прибора пользователь обязан сдать его в соответствующие организации по приемке отходов; в противном случае к нему могут быть применены санкции, предусмотренные действующим законодательством в области утилизации отходов.

Надлежащая дифференцированная утилизация прибора обеспечивает правильность его дальнейшей переработки с соблюдением норм по охране окружающей среды, что позволяет исключить возможное негативное воздействие на окружающую среду и на здоровье людей, а также способствует вторичному использованию материалов, используемых в его конструкции.

За более подробной информацией относительно имеющихся систем сбора отходов обращайтесь в местную службу по сбору и утилизации отходов или в магазин, в котором прибор был приобретен.

Производители и импортеры несут ответственность за вторичную переработку и экологически безопасную утилизацию изделий как непосредственно, так и принимая участие в коллективных системах сбора и утилизации отходов.

Deumido Electronic E10 -kosteudenpoistaja poistaa liiallisen kosteuden huoneilmasta parantaen ympäristön terveellisyyttä ja miellyttävyyttä. Laitte sopii käytettäväksi kellaritiloissa, varastoissa, keittiöissä, olohuoneissa, makuuhuoneissa, ruokaloissa ja ullakkotiloissa. Laitetta ei saa käyttää pesuloissa tai vastaavissa ympäristöissä. Tehokkaan toiminnan varmistamiseksi ulko-ovien ja ikkunoiden tulee olla kiinni laitteen käytön aikana.

Power supply	230-240V ~ 50Hz
Dehumidification capacity	10 L/day
Compressor	Reciprocating
Refrigerant	R134a
Water tank	3,6 L
Size (WxDxH)	33 x 24,7 x 51,7 cm
N.W.	11 kg

HUOMAUTUKSIA - VAROITUKSIA



Huomautuksia: tämä merkki varoittaa henkilövahinkojen vaarasta

- Älä käytä laitetta muuhun kuin tässä käyttöohjekirjassa mainittuun käyttötarkoitukseen.
- Purettaisiin laitteen pakkauksesta tarkista, että se ei ole vaurioitunut kuljetuksen aikana. Jos et ole varma asiasta, ota yhteys Vorticen valtuutettuun huoltoliikkeeseen. Älä jätä pakkauspakkauksia lasten tai taitamattomien henkilöiden ulottuville.
- Älä istu tai laita mitään esineitä laitteen päälle.
- Kaikkien sähkölaitteiden käyttö edellyttää tiettyjen perusmääräysten noudattamista. Näitä ovat mm. seuraavat:
 - älä koske laitteeseen merrillä tai kosteilla käsillä,
 - älä koske laitteeseen ollessasi paljain jaloin,
 - älä anna lasten tai taitamattomien henkilöiden käyttää

laitetta ilman valvontaa.

- Tätä laitetta ei ole tarkoitettu fyysisesti, aisteiltaan tai psyykkisesti rajoitteisten (eikä myöskään lasten) tai kokemattomien tai taitamattomien henkilöiden käyttöön, ellei heidän turvallisuudestaan vastaava henkilö valvo ja opasta heitä laitteen käytössä. Valvo lapsia ja varmista, etteivät he käytä laitetta leikeissään.
- Älä käytä laitetta tulenarkojen aineiden tai höyryjen läheisyydessä (esim. alkoholi, hyönteismyrkyt, bensiini jne.).
- Kun poistat laitteen lopullisesti käytöstä, katkaise virta ja irrota laite verkkovirrasta. Siirrä laite sen jälkeen pois lasten ja taitamattomien henkilöiden lähetyiltä.



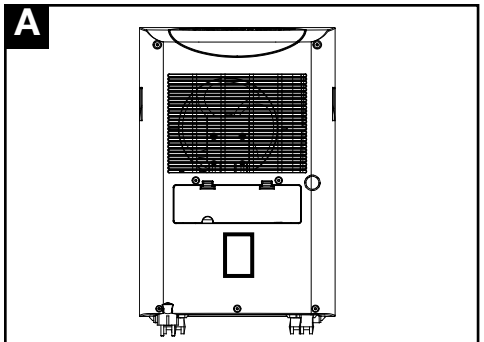
Varoituksia: tämä merkki varoittaa laitteelle aiheutuvien vahinkojen vaarasta

- Älä tee laitteeseen minkäänlaisia muutoksia.
- Älä altista laitetta ilmastotekijöille (sade, auringonpaiste jne.).
- Älä laita mitään esineitä laitteen päälle.
- Käytä ja kuljeta laitetta aina pystyasennossa. Kuljetuksen jälkeen ja jos laitetta on jostain syystä (esim. puhdistuksen yhteydessä) kallistettu, aseta se takaisin pystyasentoon ja odota tunti, ennen kuin kytket sen verkkovirtaan.
- Älä käytä laitetta komeroitten tai muiden pienten tilojen sisällä. Riittämätön ilmanvaihto voi aiheuttaa ylikuumenemisen tai palon syttymisen. Jätä laitteen ympärille vähintään 10 cm vapaata tilaa.
- Älä suihkuta tai kaada vettä laitteen päälle.
- Sijoita laite aina tasaiselle alustalle.
- Älä käytä laitetta tarkkaa lämpötilan säätöä vaativan omaisuuden säilytystiloissa (esimerkiksi taideteokset tai koulutusmateriaalit).
- Tarkista laitteen kunto silmämääräisesti säännöllisin väliajoin. Jos huomaat vaurioita, älä käytä laitetta, vaan ota heti yhteys Vorticen valtuutettuun huoltoliikkeeseen.
- Laitteen saa kytkeä vain määräysten mukaiseen sähköjärjestelmään.
- Laite on kytkettävä asianmukaisesti toimivaan maadoitettuun pistorasiaan, voimassaolevien sähkömääräysten mukaisesti. Jos olet epävarma asiasta, pyydä, että ammattitaitoinen sähköasentaja tarkistaa asian.
- Kytke laite verkkovirtaan/pistorasiaan vain, jos sähköjärjestelmän/pistorasian teho vastaa laitteen maksimitehoa.
- Jos laitteen pistoke ei ole sopiva pistorasiaan, pistokkeen voi vaihtaa, mutta vaihdon saa suorittaa vain ammattitaitoinen sähköasentaja. Älä käytä sovitimia, jakorasioita ja/tai jatkojohtoja. Jos niiden käyttö on välttämätöntä, varmista, että varusteet vastaavat turvallisuusmääräyksiä.
- Älä vedä virtajohtoa. Virtajohto ei saa olla lähellä lämmönlähteitä. Pura virtajohto aina kokonaan kiepiltä välttääksesi vaarallista ylikuumenemista. Jos virtajohto vahingoittuu, sen saa vaihtaa vain Vorticen valtuutetun huoltoliikkeen henkilöstö.
- Älä kytke laitetta toimintaan tai pois toiminnasta irrottamalla pistoketta pistorasiasta, vaan käytä aina käyttöpaneelilla sijaitsevaa kytkintä.

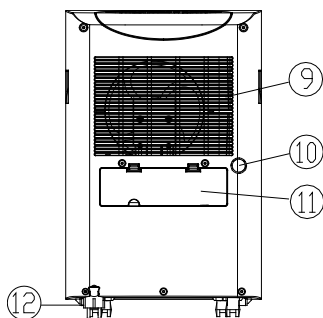
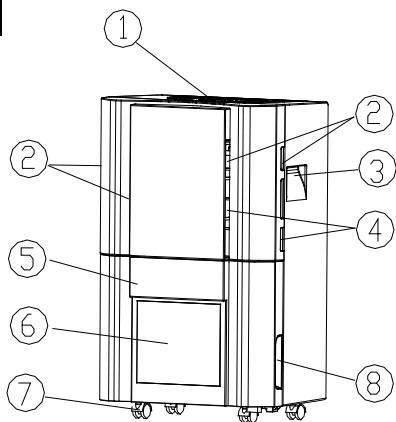
- Älä anna laitteen joutua kosketuksiin voimakkaiden kemikaalien kanssa.
- Älä peitä tai tuki laitteen imu- ja puhallusritilöitä.
- Ennen kuin siirät laitetta, katkaise virta, irrota pistoke pistorasiasta ja tyhjennä vesisäiliö.
- Irrota laite verkkovirrasta ennen huoltoa, puhdistusta tai laitteen siirtämistä.
- Jos laite putoaa tai siihen osuu voimakkaita iskuja, toimita se heti tarkastettavaksi Vorticen valtuutettuun huoltoliikkeeseen.
- Jos laite ei toimi oikein ja/tai siinä on häiriö, kytke se heti pois toiminnasta, irrota pistoke pistorasiasta ja ota yhteyttä Vorticen valtuutettuun huoltoliikkeeseen.
- Kun laite ei ole käytössä, kytke se pois toiminnasta ja irrota pistoke pistorasiasta.
- Älä käytä laitetta koskaan ilman suodatinta. Verkkovirran sähköarvojen tulee vastata laitteen arvokilvessä mainittuja tietoja (kuva A).

HUOM. Välttääksesi jään muodostumisen haiduttimteen älä käytä laitetta koskaan ympäristössä, jonka lämpötila on alle 5 °C.

Toiminta-alue on 5 °C – 35 °C



1



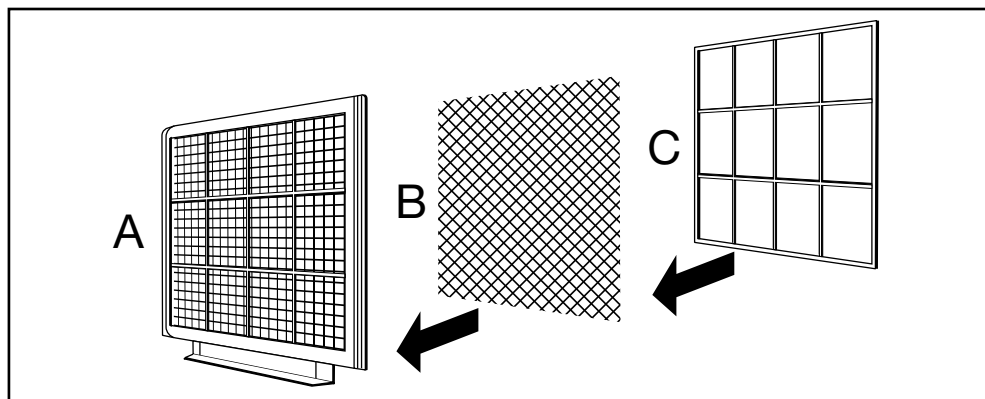
Etiosa

- 1 - Käyttöpaneeli
- 2 - Imuilman ritilä
- 3 - Kahva
- 4 - Suodattimet
- 5 - Lauhdesäiliö
- 6 - Läpinäkyvä seinämä
- 7 - Pyörä
- 8 - Lauhdesäiliön kahva

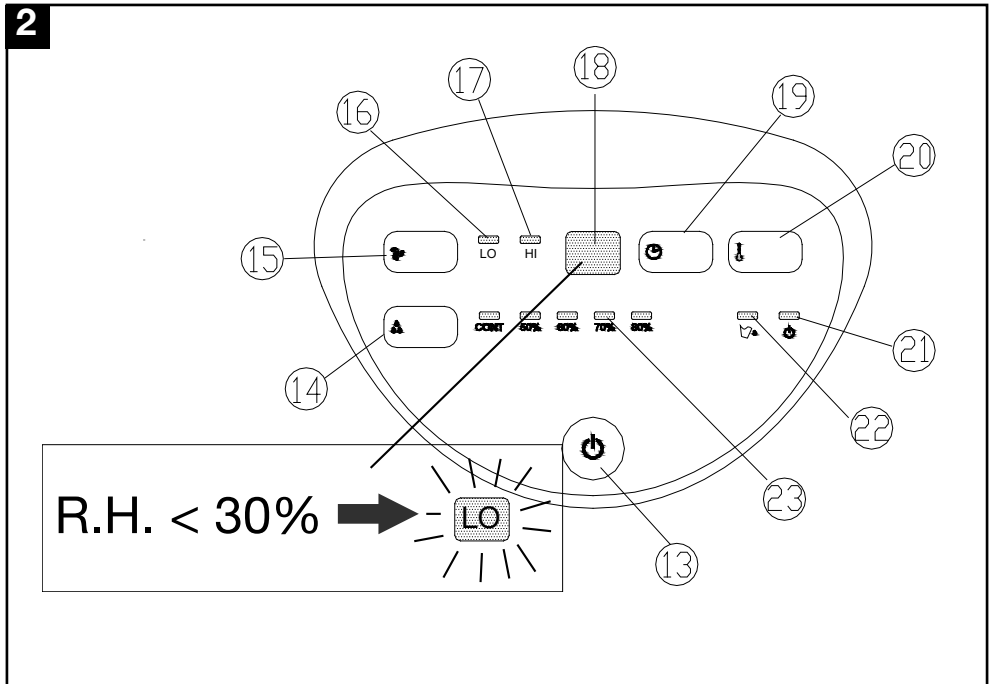
Takaosa

- 9 - Puhallusilman ritilä
- 10 - Lauhteenpoistoaukko (jatkuva poisto)
- 11 - Virtajohdon säilytyslokero kansi
- 12 - Virtajohto

SUODATTIMEN ASENNUS



- A - Pölysuodatin
- B - Aktiivihillisuodatin
- C - Suodattimen alusta



- 13 - Laitteen virtakytkin (ON/OFF).
- 14 - HUM-painike (sallitun suhteellisen kosteuden valinta)
- 15 - SPEED-painike (puhallusnopeuden valinta)
- 16 - Miniminopeuden näyttö
- 17 - Maksiminopeuden näyttö
- 18 - Näyttö
- 19 - Ajustimen painike (TIMER) - ajastinohjattu kytkentä toimintaan/pois toiminnasta

- 20 - Lämpötilapainike (TEMP) - lämpötilan näyttö
- 21 - Laitteen käynnissäolon merkkivalo
- 22 - Lauhdesäiliö täynnä -merkkivalo
- 23 - Kosteusnäytöt

TOIMINTA

- 1 - Kiinnitä pistoke pistorasiaan (sähkötiedot on mainittu laitteen takana sijaitsevassa arvokilvessä (kuva A)).
- 2 - Kytke laite toimintaan painamalla virtakytkintä (ON/OFF). Kompressori käynnistyy jatkuvaan toimintatilaan.
- 3 - Valitse haluamasi kosteudenpoiston tyyppi painamalla HUM-painiketta: jatkuva kosteudenpoisto, 50 %, 60 %, 70 % tai 80 %.
- 4 - Valitse haluamasi puhallusnopeus painamalla SPEED-painiketta.
- 5 - Halutessasi voit valita toiminta-ajan ajastimen painikkeella (TIMER).
- 6 - Lämpötilapainikkeella (TEMP) saat näkyviin lämpötilan.
- 7 - Kytke laite pois toiminnasta painamalla uudelleen virtakytkintä (ON/OFF).

Lauhteenpoisto.

Kun lauhdesäiliö on täynnä, kompressori pysähtyy automaattisesti ja Säiliö täynnä -merkkivaloon syttyy punainen valo.

Toimi tässä tilanteessa seuraavasti:

- Paina virtakytkintä (ON/OFF).
- Ota säiliö pois paikaltaan vetämällä kahvasta.
- Tyhjennä säiliö ja laita se huolellisesti takaisin paikalleen.
- Jos säiliö on oikein paikallaan, Säiliö täynnä -merkkivalo sammuu.

HUOM. Jos säiliö ei ole kunnolla paikallaan, Säiliö täynnä -merkkivaloon syttyy punainen valo.

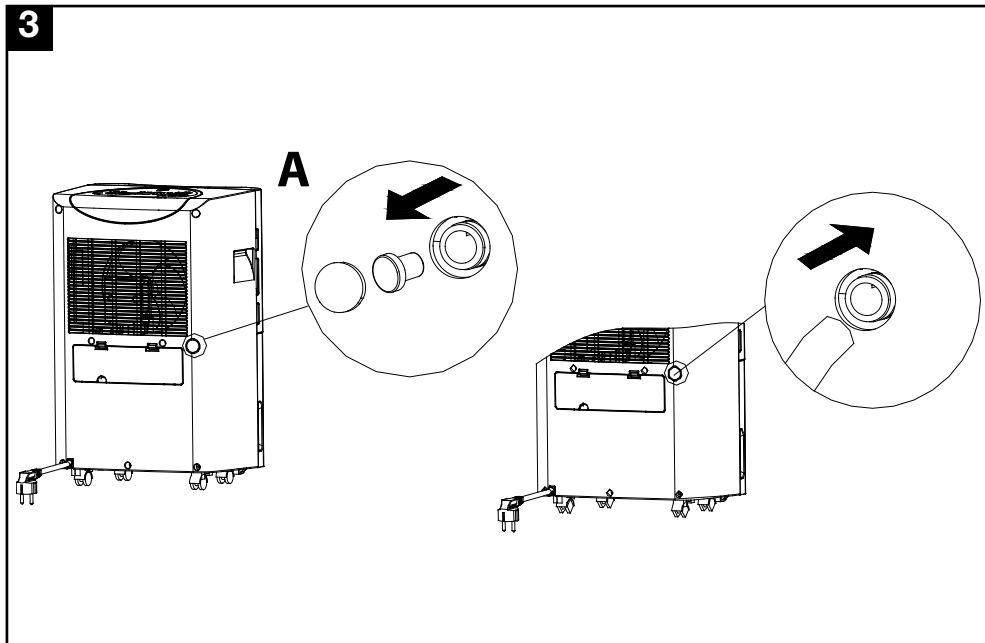
Jatkuva lauhteenpoisto.

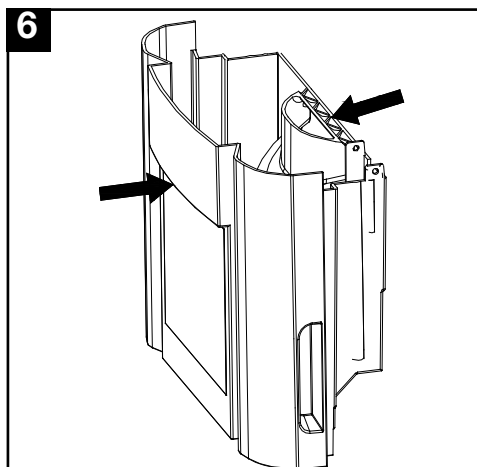
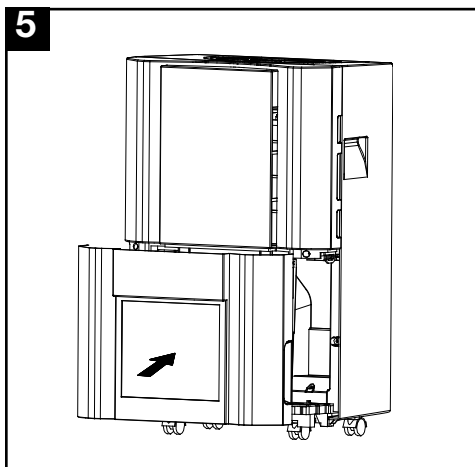
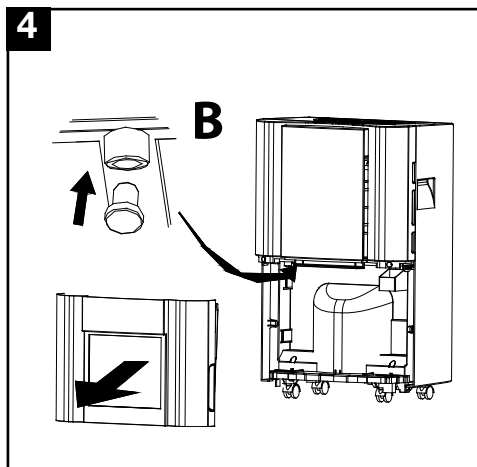
Jos kosteudenpoistajaa käytetään ympäristössä, jonka kosteustaso on hyvin korkea, säiliö on tyhjennettävä useammin. Tällaisissa olosuhteissa laite on käytännöllistä asettaa toimimaan jatkuvalla lauhteenpoistolla seuraavasti:

- Irrota laitteen takana sijaitsevan tyhjennysaukon A tulppa ja liitä tyhjennysaukkoon letku, jonka sisähalkaisija on 12 mm (kuva 3).
Huomio! Letkua ei toimiteta laitteen mukana.
- Vedä lauhdesäiliö ulos. Työnnä aukosta A poistettu tulppa aukkoon B (kuva 4).
- Tarkista, että vesi poistuu vapaasti ja että letku on kiinnitetty hyvin paikalleen.
- Aseta lauhdesäiliö takaisin paikalleen (kuva 5).
- Pidä säiliö kuvan 6 mukaisessa asennossa, jotta vettä ei valu yli.

HUOM. Jos ympäristön lämpötila on hyvin alhainen, huolehdi asianmukaisista varotoimista jäätyminen estämiseksi.

HUOM Mahdollisen sähkökatkon jälkeen laite jatkaa toimintaa AJASTIMEN alkuperäisellä asetuksella (jos alkuperäinen asetus on ollut esimerkiksi 4 tuntia, laite toimii neljän tunnin ajan sähkökatkon päättymisestä huomioimatta sähkökatkoa edeltävän toiminnan kestoaj).





HUOLTO/PUHDISTUS

Kytke laite irti verkkovirrasta ennen kuin aloitat mitään toimenpiteitä.

Laitteen puhdistus

Puhdista laite pehmeällä liinalla. Älä käytä haihtuvia kemikaaleja, bensiiniä, puhdistusaineita, kemiallisesti käsiteltyjä liinoja tai muita puhdistustuotteita.

Ilmansuodattimen puhdistus (pölysuodatin).

Ota lauhdesäiliö pois paikaltaan ja vedä suodattimen alusta ulos (kuva 7).

Puhdista suodatin pölynimurilla tai ravistelemalla kevyesti. Jos suodatin on erittäin likainen, käytä kuumaa vettä ja pyyhi suodatin puhtaaksi.

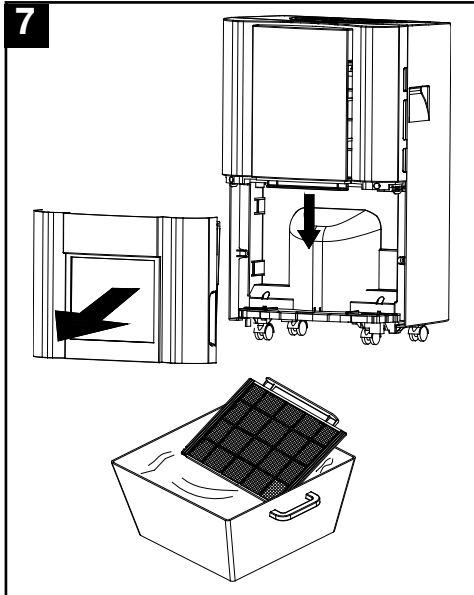
Tarkista, että suodatin on täysin kuiva ennen kuin asennat sen takaisin paikalleen. Älä altista suodatinta auringonvalolle.

HUOM. Aktiivihilisuodatinta ei voi pestä. Suodattimen käyttöikä riippuu laitteen asennusympäristön olosuhteista. Tarkista suodatin säännöllisesti ja vaihda tarvittaessa.

Varastointi

Jos laitetta ei käytetä pitkään aikaan, toimi seuraavasti:

- katkaise virta laitteesta,
- irrota pistoke pistorasiasta ja kelaajavirtajohto kiepille,
- tyhjennä lauhdesäiliö aivan tyhjäksi ja kuivaa ja puhdista se,
- peitä laite suojuksella ja siirrä se paikkaan, jossa se on suojassa suoralta valolta.



JOISSAKIN EU-MAISSA TÄMÄ LAITE EI KUULU SÄHKÖ- JA ELEKTRONIIKKALAITTEIDEN KIERRÄTYS-DIREKTIIVIN MAAKOHTAISEN LAINSÄÄDÄNNÖN PIIRIIN, JA NÄISSÄ MAISSA LAITE EI VAADI ERIKOISKÄSITTELYÄ KÄYTTÖIKÄNSÄ PÄÄTTYESSÄ.

Tämä laite vastaa direktiiviä EU2002/96/EY.

Laitteeseen merkitty ylivivatun jäteastian symboli tarkoittaa, että käyttöikänsä päätyttyä laitetta on käsiteltävä kotitalousjätteistä erillään, eli se on toimitettava sähkö- ja elektroniikkalaitteiden keräys- ja kierrätyspisteeseen tai palautettava jälleenmyyjälle uuden vastaavan laitteen hankinnan yhteydessä.



Käyttäjä on vastuussa käytöstä poistetun laitteen toimittamisesta asianmukaiseen keräyspisteeseen voimassa olevien jätehuoltolakien mukaisesti.

Laitteen asianmukainen ja ympäristöystävällinen käytöstäpoisto, kierrättäminen, käsittely ja hävittäminen auttaa estämään mahdollisia haitallisia ympäristö- ja terveysvaikutuksia ja edistää laitteen valmistusmateriaalien kierrättämistä.

Lisätietoja käytössä olevista kierrätysjärjestelmistä on saatavana paikallisista jätehuoltokeskuksista tai liikkeestä, josta laite on ostettu.

Valmistajat ja maahantuojat noudattavat kierrätykseen ja ympäristöystävälliseen käsittelyyn ja hävittämiseen liittyvää vastuutaan sekä suoraan että osallistumalla kollektiiviseen järjestelmään.



La Vortice S.p.A. si riserva il diritto di apportare tutte le varianti migliorative ai prodotti in corso di vendita.
Vortice S.p.A. reserves the right to make improvements to products at any time and without prior notice.
La société Vortice S.p.A. se réserve le droit d'apporter toutes les variations afin d'améliorer ses produits en cours de commercialisation.
Die Firma Vortice S.p.A. behält sich vor, alle eventuellen Verbesserungsänderungen an den Produkten des Verkaufsangebots vorzunehmen.
Vortice se reserva el derecho de incorporar todas las mejoras necesarias a los productos en fase de venta.
A Vortice S.p.A. reserva-se o direito de efectuar melhorias nos produtos comercializados.
A Vortice S.p.A. behoudt zich het recht voor elke gewenste verbeteringen aan te brengen in het reeds op de markt gebrachte product.
Vortice S.p.A. förbehåller sig rätten att under försäljning tillföra alla ändringar som förbättrar produkterna.
A Vortice S.p.A. fenntartja a jogot, hogy az értékesítés alatt álló termékeknél bármilyen javító változtatást bevezessen.
Podnik Vortice S.p.A. si vyhradzuje právo na zlepšování svých výrobků v průběhu prodeje.
Spol. Vortice S.p.A. si vyhradzuje právo zaviesť počas doby predaja všetky úpravy na výrobku, ktoré zvyšujú jeho kvalitu.
Firma Vortice S.p.A. își rezervă dreptul de a aduce îmbunătățiri produselor în vânzare.
Tvrčka "Vortice S.p.A." zadržava pravo unošenja promjena u svrhu pogoljšanja proizvoda u prodaji.
La Vortice S.p.A. si pridružuje pravico do uvedbe vseh možnih izboljšav na izdelkih v prodaji.
Фирма Vortice S.p.A. оставляет за собой право вносить все возможные улучшения в конструкцию находящихся в данный момент в продаже изделий.
La Vortice S.p.A. pidättää oikeuden tehdä parantavia muutoksia myynnissä oleviin tuotteisiin.