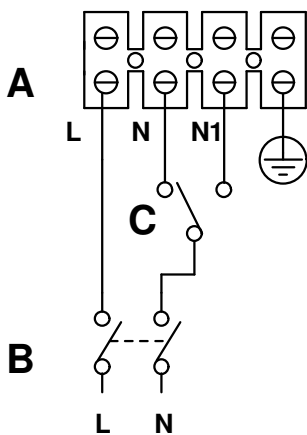


ANGOL K

A) Morsettieria - Terminal block

B) Interruttore bipolare - Switch

C) Deviatore - Switch



VORT KAPPA



VORTICE

Prima emiss. **10.10.2003** Emiss.attuale **19.06.2007** Dis. FV/LAB

DESCRIZIONE

NINFO n° 521/2005

Questo DISEGNO annulla e sostituisce tutti quelli precedentemente emessi

DISEGNO n°

E96-0008 D

CODICE n°

9.993.000.008