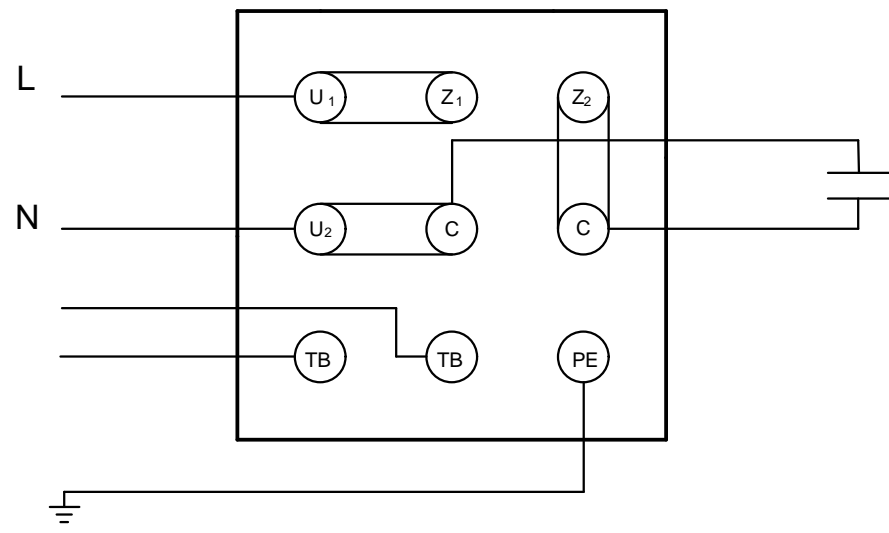


Il presente disegno è di proprietà di VORTICE ELETTROSOCIALI Spa. Senza l'autorizzazione scritta della stessa non potrà essere utilizzato per costruire l'oggetto rappresentato, né venire mostrato a terzi o comunque riprodotto. La Ditta proprietaria tutelerà i diritti di esclusiva a termini di legge.



| | | | |
|---|---|---------------------------|-------------|
|  VORTICE | Prima emiss. 26-3-2012 | Emiss. attuale 26/03/2012 | Dis. LV/LAB |
| | DESCRIZIONE RF-EU M30, M50, M70 4P N° Ninfo 203/2012 | | |
| Questo DISEGNO annulla e sostituisce tutti quelli precedentemente emessi | DISEGNO N. | E960244 A | |
| | CODICE N. | 9.993.000.244 | |