

PUNTO EVO *flexo*

ASPIRATORI ELICOIDALI



www.vortice.com

Design italiano,
eleganza e qualità.



NOVITA'

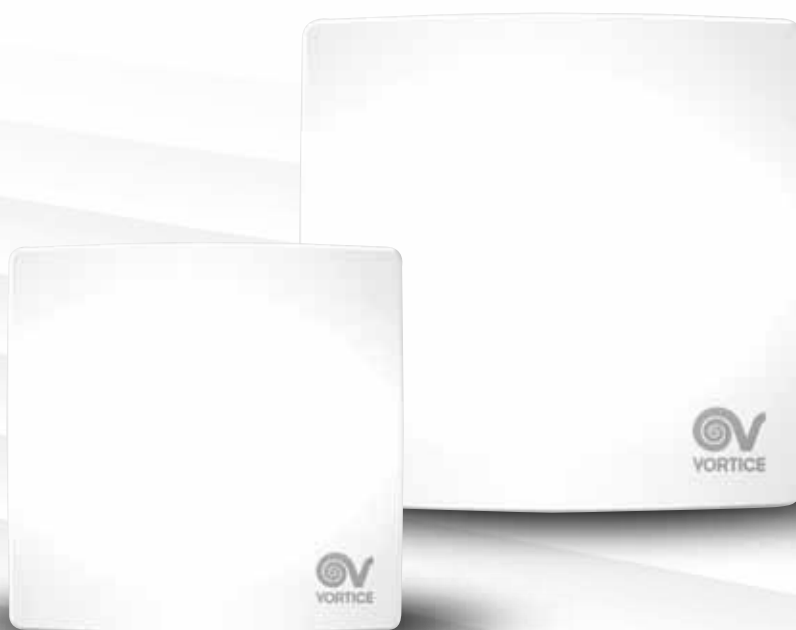


VENTILAZIONE RESIDENZIALE

PUNTO EVO flexo
ASPIRATORI ELICOIDALI

Design italiano, eleganza e qualità.

La filosofia di Vortice® ha sempre assegnato all'estetica, e quindi al design dei suoi prodotti, un ruolo di primo piano. Si tratta di oggetti destinati a vivere vicino a noi e quindi a migliorare la qualità della nostra vita; per questo è fondamentale che risultino anche piacevoli alla vista, ergonomici e funzionali. Dagli anni settanta ad oggi l'aspetto estetico dei prodotti raggiunge un altissimo livello grazie alla collaborazione di molti nomi di prestigio internazionale, come Zanuso, Sapper, Trabucco e Vecchi. Il notevole impegno su questo fronte ha sicuramente allungato la vita a molti prodotti e ne ha resi altri addirittura "immortali". Vortice® si è contraddistinta negli anni grazie all'impegno e alla dedizione con cui persegue i suoi obiettivi, come quello di creare oggetti non soltanto funzionali e tecnologicamente d'avanguardia ma anche belli da vedere.





Punti di forza

- **Design elegante**
- **LONG LIFE 30.000 h**
- **Basso consumo energetico**
9 W per i modelli Ø100
13 W per i modelli Ø120
- **Estremamente silenziosi**
26.9 Lp dB(A) per i modelli Ø100
32.3 Lp dB(A) per i modelli Ø120
- **Prestazioni elevate**
90 m³/h per i modelli Ø100
175 m³/h per i modelli Ø120
- **Dimensioni contenute**
173 mm per i modelli Ø100
193 mm per i modelli Ø120
- **Profondità ridotte**
61,5 mm per i modelli Ø100
71 mm per i modelli Ø120
- **IP 45**
alta protezione contro
i getti d'acqua
adatti per installazione
in ZONA 1





Specifiche di prodotto



- I pannelli frontali, il portamotore e le valvole di non ritorno scorporabili, sono realizzati in resina termoplastica ABS antiurto e anti-UV.
- Giranti di tipo elicocentrifugo a flusso misto, stampate in resina PP.
- Giranti e supporto motore specificamente progettati per garantire alte prestazioni, basso consumo energetico e bassa rumorosità.
- Valvola di non ritorno progettata per impedire l'afflusso di aria esterna quando l'apparecchio è spento.
- Long-life, prodotto testato per lavorare 30.000 h.
- Progettati per un ridotto impatto ambientale. Sono stati utilizzati materiali riciclabili e a tecnica del "Design for Disassembly". Sono state escluse tecnologie produttive inquinanti.
- Grado di protezione: IP45.
- Classe di isolamento: Cl. II

Installazioni

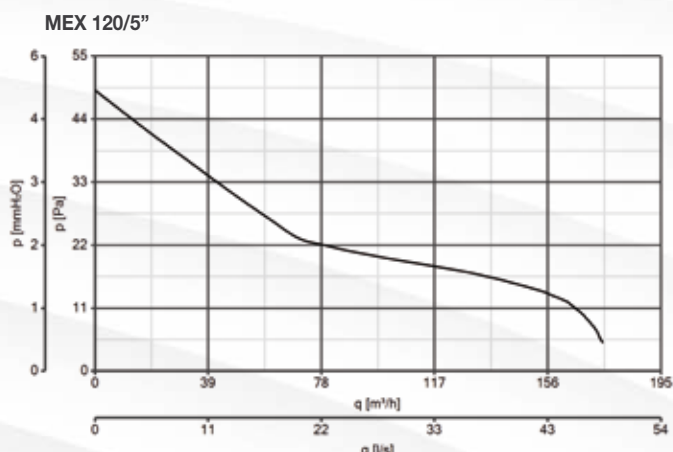
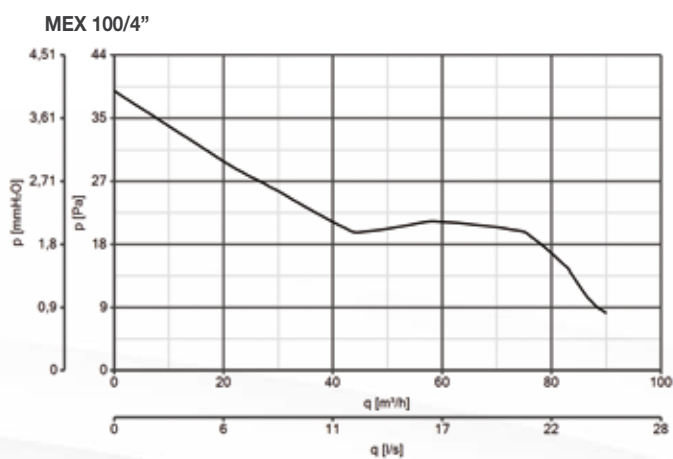


- Adatti per ventilare in modo intermittente o continuo.
- Progettati per l'estrazione dell'aria direttamente all'esterno o in brevi canalizzazioni.
- Installazioni tipiche a parete/pannello, su false pareti, a soffitto e controsoffitto.
- La profondità ridotta rende ideale il montaggio anche quando lo spazio d'installazione è limitato a causa della vicinanza di curve a gomito (90°).

Dati tecnici

Modelli	Codice	V~ 50Hz	W max	A max	RPM max	Portata Max		Pressione Max		Lp dB(A)
						m³/h	l/s	mmH ₂ O	Pa	3m
MEX 100/4" LL 1S	11313	230	9	0.052	2175	90	25	4	39,23	26.9
MEX 100/4" LL 1S T	11314									
MEX 120/5" LL 1S	11333		13	0.095	2075	175	48.6	5	49.04	32.3
MEX 120/5" LL 1S T	11334									

Curve prestazionali

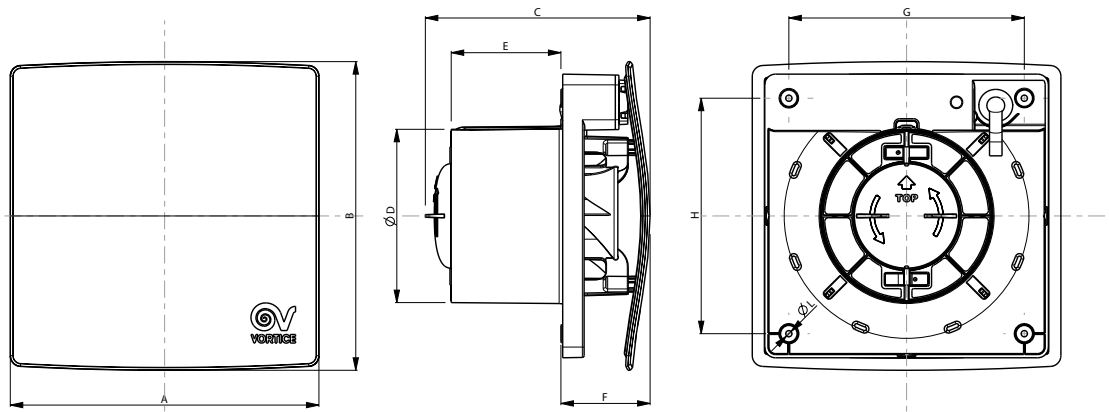




VENTILAZIONE RESIDENZIALE

PUNTO EVO flexo
ASPIRATORI ELICOIDALI

Dimensioni

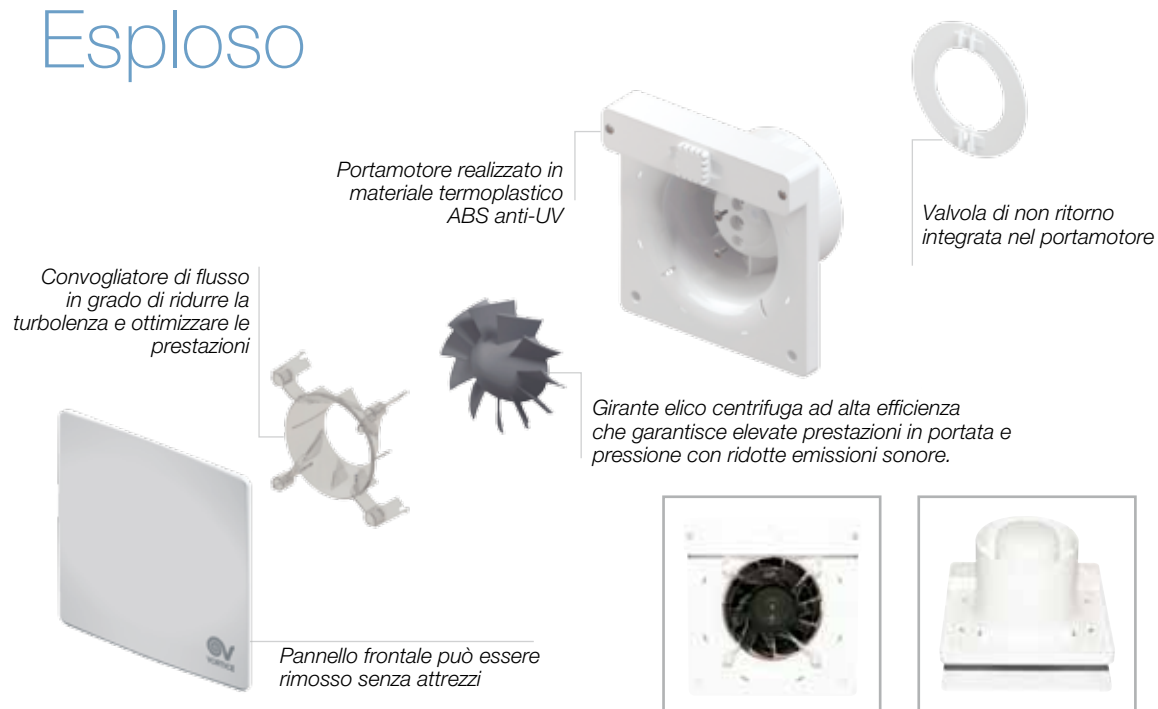


Modelli	A	B	C	Ø D	E	F	G	H	Ø L	Kg
MEX 100/4" LL 1S	173	173	126	98	61.5	50	132	132	3.5	0.60
MEX 100/4" LL 1S T										0.77
MEX 120/5" LL 1S	193	193	138	119	71	53	152	152		0.77
MEX 120/5" LL 1S T										0.77

Dimensioni (mm)



Esploso



Per informazioni e segnalazioni:

prevendita@vortice-italy.com

postvendita@vortice-italy.com

Per info, richiesta invio catalogo, contatto con Agente di zona:

tel: 02 90699-395 | fax: 02 90699-315

vortecno@vortice-italy.com - www.vortecno.com



Cod. 5.910.084.071

02/15

Vortice Elettrosociali S.p.A.
Strada Cerca, 2
Frazione di Zoate
20067 Tribiano (Milano)
Tel. (+39) 02 906991
Fax (+39) 02 9064625
Italia

Vortice France
15-33, Rue Le Corbusier
CS 30007
94046 Creteil Cedex
Tél. (+33) 1 55 12 50 00
Fax (+33) 1 55 12 50 01
France

Vortice Limited
Beeches House-Eastern Avenue
Burton on Trent
DE13 0BB
Tel. (+44) 1283-49.29.49
Fax (+44) 1283-54.41.21
United Kingdom

www.vortecno.com

Le descrizioni e illustrazioni del presente catalogo si intendono fornite a semplice titolo indicativo e non impegnativo. La Vortice perciò si riserva il diritto, ferme restando le caratteristiche essenziali dei tipi qui descritti ed illustrati di apportare ai propri prodotti in qualunque momento e senza preavviso, le eventuali modifiche di organi, dettagli o forniture di accessori che essa ritenesse conveniente allo scopo di miglioramento o per qualsiasi esigenza di carattere costruttivo o commerciale.