

Scheda Tecnica

CODICE 30307

C30/2T ATEX II 2G/D H T3/125°C X GB/DB

Aspiratori centrifughi per ambienti ad atmosfera potenzialmente esplosiva



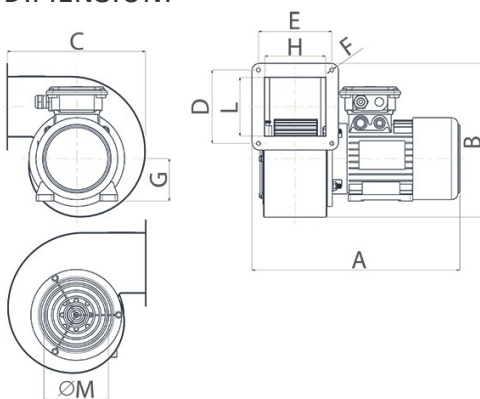
Certificazioni

CE  ATEX-CE

DATI TECNICI E PRESTAZIONALI

Corrente assorbita max (A)	1,57	Temp. ambiente max funzionamento continuativo (°C)	+ 40
Frequenza (Hz)	50	Temperatura ambiente min funzionamento continuativo (°C)	- 20
Grado Protezione IP	65	Tensione (V)	400
Isolamento	I° classe	Portata max (l/s)	375
Numero Fasi (Ph)	3	Portata max (m³/h)	1350
Numero Poli	2	Pressione max (mmH2O)	83
Numero velocità	1	Pressione max (Pa)	814
Peso (Kg)	10,0	Pressione Sonora Lp [dB (A)] 3m	71
Potenza assorbita max (W)	902	RPM	2800

DIMENSIONI



Dimensione A (mm)	365
Dimensione B (mm)	308
Dimensione C (mm)	272
Dimensione D (mm)	126
Dimensione E (mm)	137
Dimensione F (mm)	8,5
Dimensione G (mm)	71
Dimensione H (mm)	117
Dimensione L (mm)	108
Dimensione M (mm)	132
Dimensione N (mm)	150
Dimensione O (mm)	162
Dimensione P (mm)	112
Dimensione Q (mm)	136
Dimensione R (mm)	90
Dimensione S (mm)	108

PER INFORMAZIONI:

Servizio al Cliente: tel +39 02 90699395 premendo 1 dopo messaggio registrato (consulenza su prodotti e impianti)

Pre & Post Vendita: fax +39 02 90699302

Email prevendita: prevendita@vortice-italy.com

Scheda Tecnica

CODICE 30307

C30/2T ATEX II 2G/D H T3/125°C X GB/DB



Aspiratori centrifughi per ambienti ad atmosfera potenzialmente esplosiva

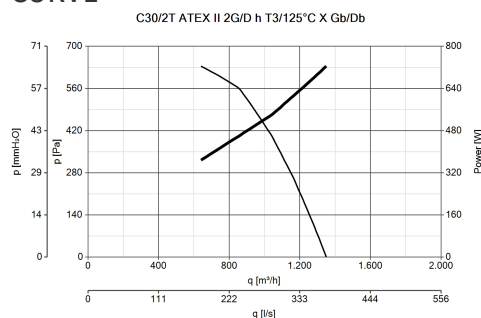
DESCRIZIONE

- Coclea realizzata in lamiera di acciaio, decapata e fosfatata, trattata con una mano di fondo di vernice epossidica; la finitura di colore grigio bucciato è ottenuta applicando una mano di vernice in polvere di poliuretano rinforzato mediante cottura in forno. Le coclee sono provviste di fori per consentire l'orientamento della bocca di mandata (LG90).
- Boccaglio di aspirazione realizzato in rame.
- Retine sulla bocca di aspirazione in filo d'acciaio zincato, decapate e fosfatate, verniciate con polvere epossidica con cottura in forno, colore nero.
- Telaio con coclea in lamiera d'acciaio verniciato, munito di forature per consentire di orientare il motore in 8 posizioni diverse rispetto alla bocca di mandata (vedere disegno allegato).
- Motore AC trifase ad 1 velocità con albero montato su supporti con cuscinetti a sfere, con doppio schermo di protezione, di taglia standard

UNEL MEC B35, costruito con accorgimenti e materiali idonei all'utilizzo in ambienti ad atmosfere potenzialmente esplosive secondo le Ex Protection EN ISO 80079-36:2016; EN 14986:2017.

- Girante centrifuga in alluminio con pale avanti, con mozzo in alluminio pressofuso.
- Portata massima 1350 m³/h
- Ventola di raffreddamento in alluminio
- Coperchio motore in lamiera zincata.
- Pressacavo in metallo per la connessione elettrica.
- Grado di protezione scatola cablaggi IP65.
- Certificato IMQ per utilizzo in aree a rischio esplosione per gas e polveri :
- IMQ 10 ATEX 029 X ; GR II cat. 2G/D h T3/125 X

CURVE



ACCESSORI



**C-RA 30 ATEX
(RACCORDO DI
ASPIRAZIONE)**

Codice 21034



GV2 ME06

Codice 21115

PER INFORMAZIONI:

Servizio al Cliente: tel +39 02 90699395 premando 1 dopo messaggio registrato (consulenza su prodotti e impianti)

Pre & Post Vendita: fax +39 02 90699302

Email prevendita: prevendita@vortice-italy.com