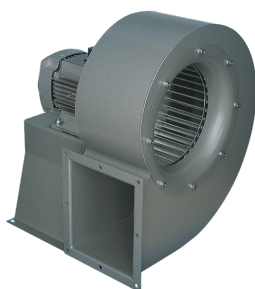


Scheda Tecnica

CODICE 30351

C 10/2 T

Aspiratori centrifughi



Certificazioni



CE

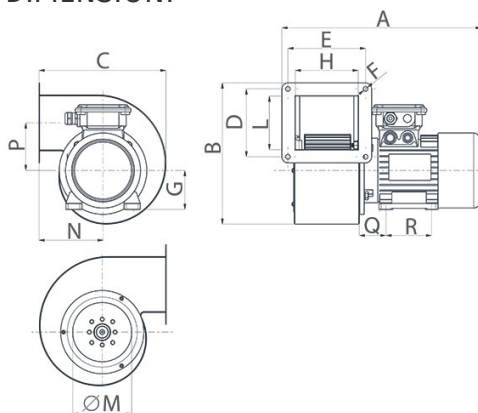


EAC

DATI TECNICI E PRESTAZIONALI

Corrente Assorbita a 230 V (A)	0,50	Temp. ambiente max funzionamento continuo (°C)	50
Corrente Assorbita a 400 V (A)	0,30	Temperatura aria aspirata max (°C)	50
Corrente assorbita max (A)	0,50	Tensione (V)	230/400
Frequenza (Hz)	50	Portata max (l/s)	75
Grado protezione motore IP	55	Portata max (m³/h)	270
Isolamento	I° classe	Pressione max (mmH2O)	25
Numero Poli	2	Pressione max (Pa)	245
Peso (Kg)	4,6	Pressione Sonora Lp [dB (A)] 3m	55,5
Potenza assorbita max (W)	130	RPM	2800

DIMENSIONI



Dimensione A (mm)	260
Dimensione B (mm)	186
Dimensione C (mm)	171
Dimensione D (mm)	72
Dimensione E (mm)	82
Dimensione F (mm)	6,5
Dimensione G (mm)	56
Dimensione H (mm)	68
Dimensione L (mm)	63
Dimensione M (mm)	∅ 80
Dimensione N (mm)	81
Dimensione P (mm)	66,5
Dimensione Q (mm)	36
Dimensione R (mm)	71

PER INFORMAZIONI:

Servizio al Cliente: tel +39 02 90699395 premendo 1 dopo messaggio registrato (consulenza su prodotti e impianti)

Pre & Post Vendita: fax +39 02 90699302

Email prevendita: prevendita@vortice-italy.com

Scheda Tecnica

CODICE 30351

C 10/2 T

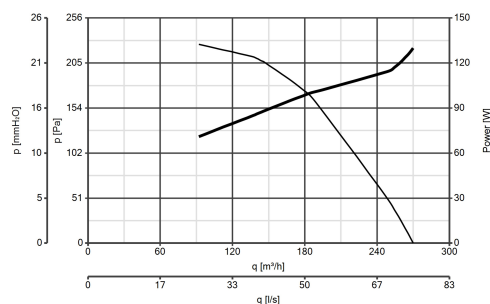
Aspiratori centrifughi



DESCRIZIONE

- Telaio con coclea in lamiera d'acciaio verniciato, munito di forature per consentire di orientare il motore in 8 posizioni diverse rispetto alla bocca di mandata.
- Motore AC trifase ad 1 velocità, con albero montato su supporti con cuscinetti a sfere.
- Girante centrifuga con pale curvate in avanti in acciaio zincato dinamicamente bilanciate (UNI ISO 1940, Punto 1 - Classe 6.3).
- Portata massima 270 m³/h.

CURVE

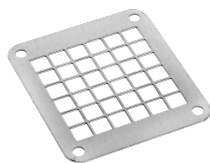


ACCESSORI



**C-RA 10
(RACCORDO DI
ASPIRAZIONE)**

Codice 22825



**C-GM 10
(GRIGLIA
PROT.MANDATA)**

Codice 22811



**C-GA 10
(GRIGLIA
PROT.ASPIRAZIONE)**

Codice 22801



**IRET INVERTER
2,5 M**

Codice 12816

PER INFORMAZIONI:

Servizio al Cliente: tel +39 02 90699395 premendo 1 dopo messaggio registrato (consulenza su prodotti e impianti)

Pre & Post Vendita: fax +39 02 90699302

Email prevendita: prevendita@vortice-italy.com