

# Scheda Tecnica

CODICE 30902

**C 15/2 M**

Aspiratori centrifughi



## Certificazioni

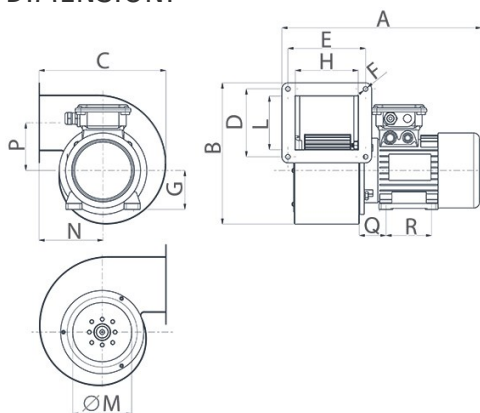
CE CE

EAC EAC

## DATI TECNICI E PRESTAZIONALI

Corrente Assorbita a 230 V (A)	0,70	Temp. ambiente max funzionamento continuo (°C)	50
Corrente assorbita max (A)	0,70	Temperatura aria aspirata max (°C)	50
Frequenza (Hz)	50	Tensione (V)	230
Grado protezione motore IP	55	Portata max (l/s)	125
Isolamento	I° classe	Portata max (m³/h)	450
Numero Poli	2	Pressione max (mmH2O)	45
Peso (Kg)	5	Pressione max (Pa)	441
Potenza Assorbita a 230 V (W)	160	Pressione Sonora Lp [dB (A)] 3m	59
Potenza assorbita max (W)	160	RPM	2800

## DIMENSIONI



Dimensione A (mm)	281
Dimensione B (mm)	234
Dimensione C (mm)	206
Dimensione D (mm)	108
Dimensione E (mm)	100
Dimensione F (mm)	7
Dimensione G (mm)	56
Dimensione H (mm)	83
Dimensione L (mm)	88
Dimensione M (mm)	∅ 108
Dimensione N (mm)	99
Dimensione P (mm)	79
Dimensione Q (mm)	36
Dimensione R (mm)	71

### PER INFORMAZIONI:

**Servizio al Cliente:** tel +39 02 90699395 premendo 1 dopo messaggio registrato (consulenza su prodotti e impianti)

**Pre & Post Vendita:** fax +39 02 90699302

**Email prevendita:** prevendita@vortice-italy.com

# Scheda Tecnica

CODICE 30902

**C 15/2 M**

Aspiratori centrifughi



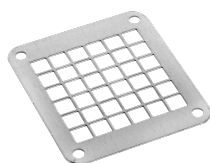
## DESCRIZIONE

- Telaio con coclea in lamiera d'acciaio verniciato, munito di forature per consentire di orientare il motore in 8 posizioni diverse rispetto alla bocca di mandata.
- Motore AC monofase ad 1 velocità, con albero montato su supporti con cuscinetti a sfere.
- Girante centrifuga con pale curvate in avanti in acciaio zincato dinamicamente bilanciate (UNI ISO 1940, Punto 1 - Classe 6.3).
- Portata massima 450 m<sup>3</sup>/h.

## ACCESSORI



**C-GA 15**  
**(GRIGLIA**  
**PROT.ASPIRAZIONE)**  
Codice 22802



**C-GM 15**  
**(GRIGLIA**  
**PROT.MANDATA)**  
Codice 22812



**C-RA 15**  
**(RACCORDO DI**  
**ASPIRAZIONE)**  
Codice 22826



**IREM INVERTER**  
**4 M**  
Codice 12815

### PER INFORMAZIONI:

**Servizio al Cliente:** tel +39 02 90699395 premendo 1 dopo messaggio registrato (consulenza su prodotti e impianti)

**Pre & Post Vendita:** fax +39 02 90699302

**Email prevendita:** prevendita@vortice-italy.com