

# Scheda Tecnica

CODICE 42366

## A-E 566 T

Aspiratori elicoidali



### Certificazioni

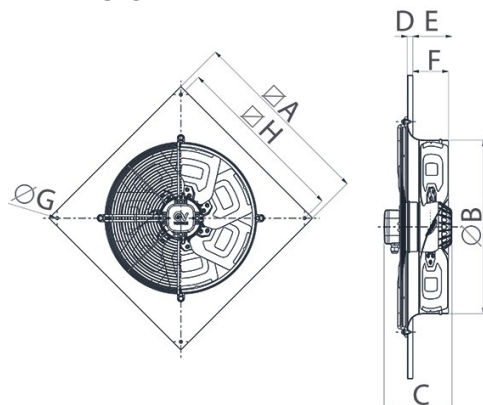
CE CE

EAC EAC

### DATI TECNICI E PRESTAZIONALI

Corrente assorbita max (A)	1.06	Temp. ambiente max funzionamento continuo (°C)	50
Diametro Nominale Condotta (mm)	560	Tensione (V)	380-415
Frequenza (Hz)	50	Portata max (l/s)	2236
Grado Protezione IP	54	Portata max (m³/h)	8050
Grado protezione motore IP	54	Potenza sonora Lw [dB(A)]	77.2
Isolamento	I° classe	Pressione max (Pa)	175
Numero Fasi (Ph)	3	Pressione max alla max vel. (mmH2O)	17,8
Numero Poli	6	Pressione Sonora Lp in campo libero [dB(A)] 1 m	66.2
Peso (Kg)	20.8	Pressione Sonora Lp in campo libero [dB(A)] 3 m	56.7
Potenza assorbita max (W)	480	RPM	1000

### DIMENSIONI



Dimensione A (mm)	725
Dimensione B (mm)	563
Dimensione C (mm)	218
Dimensione D (mm)	16
Dimensione E (mm)	131
Dimensione F (mm)	105
Dimensione G (mm)	11
Dimensione H (mm)	675

#### PER INFORMAZIONI:

Servizio al Cliente: tel +39 02 90699395 premendo 1 dopo messaggio registrato (consulenza su prodotti e impianti)

Pre & Post Vendita: fax +39 02 90699302

Email prevendita: prevendita@vortice-italy.com

# Scheda Tecnica

CODICE 42366

## A-E 566 T

Aspiratori elicoidali



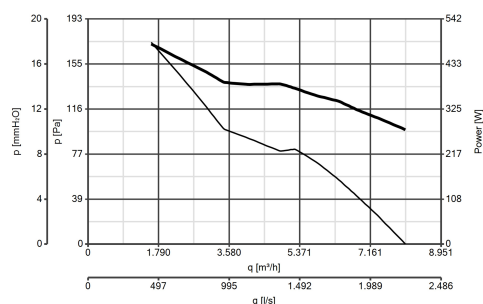
### DESCRIZIONE

- Diametro nominale 560 mm
- Pannelli, stampati in lamiera d'acciaio fosfatata, verniciati a polvere epossidica di colore grigio ad effetto martellato a garanzia della resistenza nel tempo dagli agenti atmosferici.
- Boccaglio, facente corpo unico con i pannelli, calibrato per ottimizzare il flusso d'aria, a profilo aerodinamico allungato per ottimizzare le prestazioni e facilitare la connessione al condotto di mandata.
- Griglia di protezione (conforme alla norma UNI ISO 13857), integrante la funzione di supporto motore, realizzata in anelli di acciaio elettrosaldato e verniciata con vernice epossidica nera. La semplice

rimozione facilita la manutenzione e pulizia del ventilatore.

- Motore AC trifase ad 1 velocità, del tipo a rotore esterno per minimizzare gli ingombri assiali, con albero montato su supporti con cuscinetti a sfere, in classe F, termo-protetto.
- Girante dinamicamente bilanciata (UNI ISO 1940, Punto 1 - Classe 6.3); 5 pale stampate in lamiera d'acciaio elettrozincata e verniciate a polvere poliesteri di colore nero.
- Controllabile in velocità mediante regolatore Vortice.

### CURVE



### ACCESSORI



#### IRT 35

Codice 12924



#### IRET INVERTER 2,5 M

Codice 12816



#### PGR-P 560

Codice 50465

#### PER INFORMAZIONI:

Servizio al Cliente: tel +39 02 90699395 premendo 1 dopo messaggio registrato (consulenza su prodotti e impianti)

Pre & Post Vendita: fax +39 02 90699302

Email prevendita: prevendita@vortice-italy.com