

Scheda Tecnica

CODICE 15166

TORRETTA TRM 30 ED-V 4P

Aspiratori centrifughi da tetto per estrazione fumi caldi a scarico verticale



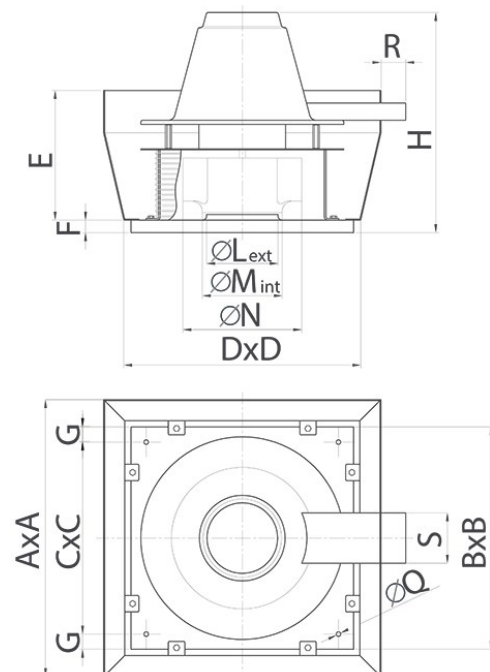
Certificazioni



DATI TECNICI E PRESTAZIONALI

Corrente assorbita max (A)	1,75	Potenza assorbita max (W)	410
Diametro Nominale Condotto (mm)	300	Temp. ambiente max funzionamento continuativo (°C)	85
Frequenza (Hz)	50	Tensione (V)	230
Grado protezione motore IP		Portata max (l/s)	861
Isolamento	I° classe	Portata max (m³/h)	3100
Numero Fasi (Ph)	1	Pressione max (mmH2O)	40
Numero Poli	4	Pressione max (Pa)	392
Peso (Kg)	63	Pressione Sonora Lp [dB (A)] 3m	67
		RPM	1380

DIMENSIONI



Dimensione A (mm)	907
Dimensione B (mm)	550
Dimensione C (mm)	500
Dimensione D (mm)	580
Dimensione E (mm)	432
Dimensione F (mm)	38
Dimensione G (mm)	25
Dimensione H (mm)	653
Dimensione L (mm)	260
Dimensione M (mm)	265,5
Dimensione N (mm)	404
Dimensione Q (mm)	11
Dimensione R (mm)	40

PER INFORMAZIONI:

Servizio al Cliente: tel +39 02 90699395 premendo 1 dopo messaggio registrato (consulenza su prodotti e impianti)

Pre & Post Vendita: fax +39 02 90699302

Email prevendita: prevendita@vortice-italy.com

Scheda Tecnica

CODICE 15166

TORRETTA TRM 30 ED-V 4P

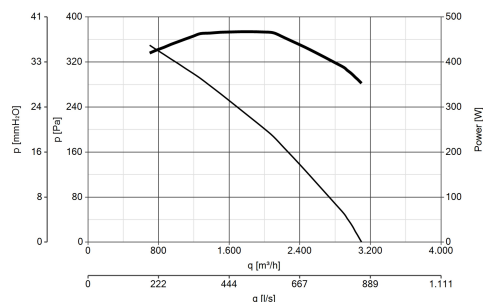
Aspiratori centrifughi da tetto per estrazione fumi caldi a scarico verticale



DESCRIZIONE

- Ventilatore centrifugo da tetto adatto per l'aspirazione di fumi caldi fino a 400°C per 120 minuti.
- Base stampata in lamiera d'acciaio fosfatata, verniciata a polvere epossidica di colore grigio ad effetto martellato a garanzia della resistenza nel tempo dagli agenti atmosferici.
- Boccaglio di aspirazione a profilo aerodinamico per ottimizzare le prestazioni, facente corpo unico con la base e calibrato per ottimizzare il flusso d'aria.
- Piastra porta motore realizzata in acciaio con trattamento superficiale di zincatura galvanica.
- Piastra superiore per supporto copri-motore realizzata in acciaio con trattamento superficiale di zincatura galvanica.
- Camera di raffreddamento per aria fredda aspirata dall'esterno, realizzata in lamiera di acciaio verniciata con polvere poliestere con cottura in forno, colore grigio martellato.
- Copri-motore realizzato in lamiera di acciaio decapata e fosfatata, verniciato con polvere poliestere con cottura in forno, colore grigio martellato.
- Griglie di protezione e anti volatili (conformi alla norma UNI ISO 13857), realizzate in anelli di acciaio elettrosaldato e verniciate con vernice epossidica nera.
- Girante centrifuga con pale rovesce autopulenti dinamicamente bilanciate (UNI ISO 1940, Punto 1 - Classe 6.3) in lamiera d'acciaio elettrozincata.
- Motore AC monofase ad 1 velocità, con albero montato su supporti con cuscinetti a sfere, grandezza standard UNEL MEC B5, auto ventilato. Classe di isolamento motore H, con ventola di raffreddamento e pressacavo per connessione in metallo.
- Portata massima 3100 m³/h.
- Equipaggiato con un condensatore di avviamento che deve essere montato lontano dal ventilatore in modo che non possa essere danneggiato dal calore.
- Golfari di acciaio con trattamento di zincatura galvanica, per il trasporto e il sollevamento.
- Cavo per garantire la continuità di messa a terra.
- Cavo di sicurezza in acciaio per ancorare le macchine dopo l'installazione.
- Controllabile in velocità mediante regolatore Vortice.

CURVE



ACCESSORI



IREM 3 CD
99250080

Codice 12931



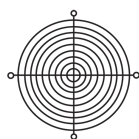
IREM INVERTER
4 M

Codice 12815



GV2 ME07

Codice 21436



TR-G 30/30/50

TR-CU

PER INFORMAZIONI:

Servizio al Cliente: tel +39 02 90699395 premando 1 dopo messaggio registrato (consulenza su prodotti e impianti)

Pre & Post Vendita: fax +39 02 90699302

Email prevendita: prevendita@vortice-italy.com

PROTEZIONE)

Codice 22710

(CONTROLEGGIO

DI BASE U)

Codice 22512