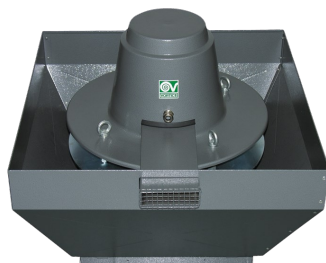


Scheda Tecnica

CODICE 15175

TORRETTA TRT 100 ED-V 8P

Aspiratori centrifughi da tetto per estrazione fumi caldi a scarico verticale



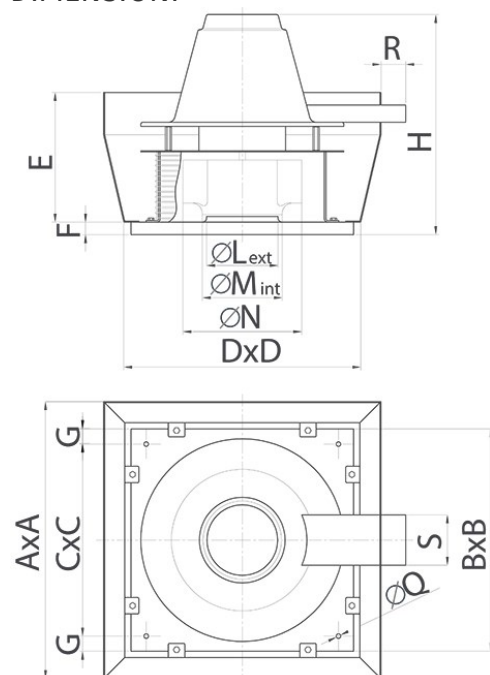
Certificazioni



DATI TECNICI E PRESTAZIONALI

Corrente max assorbita alla max vel. (A)	2,00	Tensione (V)	400
Corrente max assorbita alla min vel. (A)	1,30	Portata max alla max vel. (l/s)	2556
Diametro Nominale Condotto (mm)	500	Portata max alla max vel. (m ³ /h)	9200
Frequenza (Hz)	50	Portata max alla min vel. (l/s)	2278
Grado protezione motore IP	55	Portata max alla min vel. (m ³ /h)	8200
Isolamento	I° classe	Pressione max alla max vel. (mmH2O)	34
Numero Fasi (Ph)	3	Pressione max alla max vel. (Pa)	334
Numero Poli	8	Pressione max alla min vel. (mmH2O)	28
Peso (Kg)	217	Pressione max alla min vel. (Pa)	275
Potenza max assorbita alla max vel. (W)	810	Pressione Sonora Lp [dB (A)] 3m	71
Potenza max assorbita alla min vel. (W)	700	RPM max	720
Temp. ambiente max funzionamento continuativo (°C)	90	RPM min	610

DIMENSIONI



Dimensione A (mm)	1462
Dimensione B (mm)	980
Dimensione C (mm)	900
Dimensione D (mm)	1010
Dimensione E (mm)	595
Dimensione F (mm)	38
Dimensione G (mm)	40
Dimensione H (mm)	923
Dimensione L (mm)	465
Dimensione M (mm)	472
Dimensione N (mm)	715
Dimensione Q (mm)	12
Dimensione R (mm)	50

PER INFORMAZIONI:

Servizio al Cliente: tel +39 02 90699395 premendo 1 dopo messaggio registrato (consulenza su prodotti e impianti)

Pre & Post Vendita: fax +39 02 90699302

Email prevendita: prevendita@vortice-italy.com

Scheda Tecnica

CODICE 15175

TORRETTA TRT 100 ED-V 8P

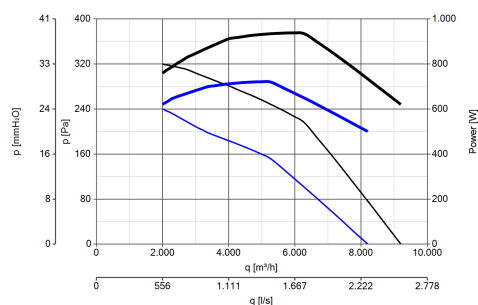
Aspiratori centrifughi da tetto per estrazione fumi caldi a scarico verticale



DESCRIZIONE

- Ventilatore centrifugo da tetto adatto per l'aspirazione di fumi caldi fino a 400°C per 120 minuti.
- Base stampata in lamiera d'acciaio fosfatata, verniciata a polvere epossidica di colore grigio ad effetto martellato a garanzia della resistenza nel tempo dagli agenti atmosferici.
- Boccaglio di aspirazione a profilo aerodinamico per ottimizzare le prestazioni, facente corpo unico con la base e calibrato per ottimizzare il flusso d'aria.
- Piastra porta motore realizzata in acciaio con trattamento superficiale di zincatura galvanica.
- Piastra superiore per supporto copri-motore realizzata in acciaio con trattamento superficiale di zincatura galvanica.
- Camera di raffreddamento per aria fredda aspirata dall'esterno, realizzata in lamiera di acciaio verniciata con polvere poliestere con cottura in forno, colore grigio martellato.
- Copri-motore realizzato in lamiera di acciaio decapata e fosfatata, verniciato con polvere poliestere con cottura in forno, colore grigio martellato.
- Griglie di protezione e anti volatili (conformi alla norma UNI ISO 13857), realizzate in anelli di acciaio elettrosaldato e verniciate con vernice epossidica nera.
- Girante centrifuga con pale rovesce autopulenti dinamicamente bilanciate (UNI ISO 1940, Punto 1 - Classe 6.3) in lamiera d'acciaio elettrozincata.
- Motore AC Dahlander trifase a 2 velocità, con albero montato su supporti con cuscinetti a sfere, grandezza standard UNEL MEC B5, auto ventilato. Classe di isolamento motore H, con ventola di raffreddamento e pressacavo per connessione in metallo.
- Portata minima 8200 m³/h.
- Portata massima 9200 m³/h.
- Golfari di acciaio con trattamento di zincatura galvanica, per il trasporto e il sollevamento.
- Cavo per garantire la continuità di messa a terra.
- Cavo di sicurezza in acciaio per ancorare le macchine dopo l'installazione.
- Controllabile in velocità mediante regolatore Vortice.

CURVE



ACCESSORI



IRT 35

Codice 12924



IRET 6

Codice 12934



IRET INVERTER

2,5 M

Codice 12816



TR-G 70/100



TR-CU 70/100

CONTROTELAIO
BASE U)

PER INFORMAZIONI:

Servizio al Cliente: tel +39 02 90699395 premendo 1 dopo messaggio registrato (consulenza su prodotti e impianti)

Pre & Post Vendita: fax +39 02 90699302

Email prevendita: prevendita@vortice-italy.com

