

Scheda Tecnica

CODICE 12011

ARIETT LL I T

Aspiratori Centrifughi da incasso



Certificazioni



IMQ



CE



IMQ Performance



EAC



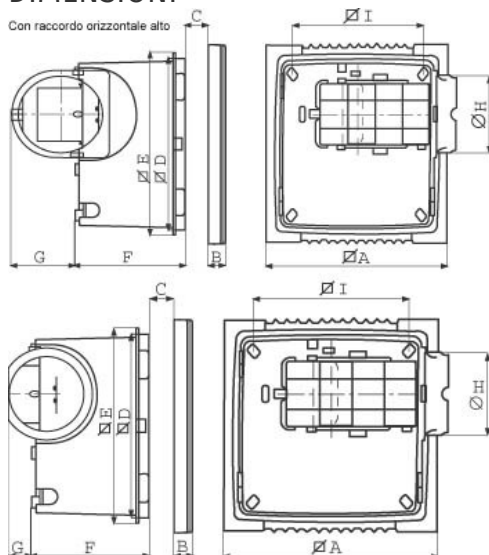
UKCA

DATI TECNICI E PRESTAZIONALI

Corrente assorbita max (A)	0,13	Temp. ambiente max funzionamento continuo (°C)	40
Diametro Nominale Condotto (mm)	100	Tensione (V)	230
Frequenza (Hz)	50	Portata max (l/s)	uscita: posteriore 22,2 laterale 19,4
Grado Protezione IP	X4	Portata max (m³/h)	80
Isolamento	II° classe	Pressione max (mmH2O)	11
Ø Scarico (mm)	96,5	Pressione max (Pa)	108
Peso (Kg)	1,9	Pressione max alla max vel. (mmH2O)	11
Potenza assorbita max (W)	19	RPM	2360
Potenza max assorbita alla max vel. (W)	19	RPM uscita lat. - max vel	2460

DIMENSIONI

Con raccordo orizzontale alto



Dimensione A (mm)	252
Dimensione B (mm)	23
Dimensione C (mm)	65
Dimensione D (mm)	214,5
Dimensione E (mm)	228
Dimensione F (mm)	135,3
Dimensione G (mm)	31,5/76,7
Dimensione H (mm)	Ø
Dimensione I (mm)	180
Dimensione L (mm)	92
Dimensione M (mm)	76

PER INFORMAZIONI:

Servizio al Cliente: tel +39 02 90699395 premendo 1 dopo messaggio registrato (consulenza su prodotti e impianti)

Pre & Post Vendita: fax +39 02 90699302

Email prevendita: prevendita@vortice-italy.com

Scheda Tecnica

CODICE 12011

ARIETT LL I T

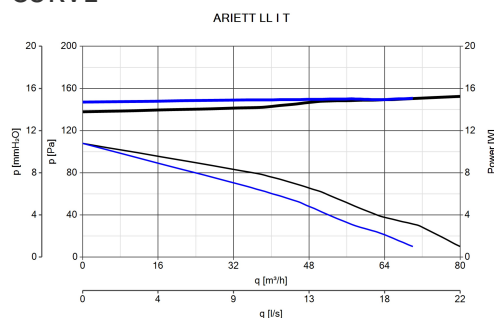
Aspiratori Centrifughi da incasso



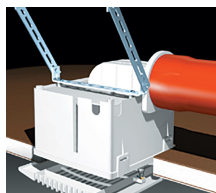
DESCRIZIONE

- Costruzione in resina plastica resistente all'invecchiamento riconducibile all'esposizione al sole ("UV resistant").
- Diametro nominale: 100 mm
- Motore termicamente protetto, con albero montato su supporti a cuscinetti a sfere.
- Portata massima uscita posteriore: 80 m³/h
- Portata massima uscita laterale: 70 m³/h
- Bocca di mandata verticale con bocaglio in dotazione, orientabile in posizione orizzontale con apposito deviatore.
- Bocca di mandata posteriore completa e dotata di valvola anti ritorno.
- Equipaggiato di timer elettronico per lo spegnimento automatico del prodotto dopo un tempo prefissato impostabile, in fase di installazione, nell'intervallo 3'-20' (settaggio di default 3').
- Sicurezza e prestazioni certificate IMQ e IMQ PERFORMANCE
- Controllabile in velocità mediante regolatore Vortice.

CURVE



ACCESSORI



RACCORDO ORIZZONTALE ALTO

Codice 22841



KIT CONTROSOFFITTAMENTO M 10/4

Codice 22823



DEVIATORE DI DIREZIONE

Codice 22310

PER INFORMAZIONI:

Servizio al Cliente: tel +39 02 90699395 premendo 1 dopo messaggio registrato (consulenza su prodotti e impianti)

Pre & Post Vendita: fax +39 02 90699302

Email prevendita: prevendita@vortice-italy.com