

# Scheda Tecnica

CODICE 11125

**MF 150/6"**

Aspiratori elicoidali da muro



## Certificazioni



IMQ



CE



IMQ Performance



CCC



EAC



G-Mark

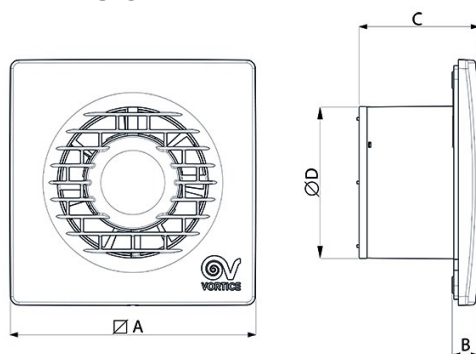


UKCA

## DATI TECNICI E PRESTAZIONALI

Corrente assorbita max (A)	0,15	Temp. ambiente max funzionamento continuativo (°C)	50
Diametro Nominale Condotto (mm)	150	Tensione (V)	220-240
Frequenza (Hz)	50	Portata max (l/s)	93
Grado Protezione IP	X4	Portata max (m³/h)	335
Isolamento	II° classe	Pressione max (mmH2O)	6
Ø Scarico (mm)	156	Pressione max (Pa)	59
Peso (Kg)	0,97	Pressione Sonora Lp [dB (A)] 3m	40,1
Potenza assorbita max (W)	28	RPM	2100

## DIMENSIONI



Dimensione A (mm)	214
Dimensione B (mm)	17
Dimensione C (mm)	96
Dimensione D (mm)	156

### PER INFORMAZIONI:

Servizio al Cliente: tel +39 02 90699395 premendo 1 dopo messaggio registrato (consulenza su prodotti e impianti)

Pre & Post Vendita: fax +39 02 90699302

Email prevendita: prevendita@vortice-italy.com

# Scheda Tecnica

CODICE 11125

**MF 150/6"**

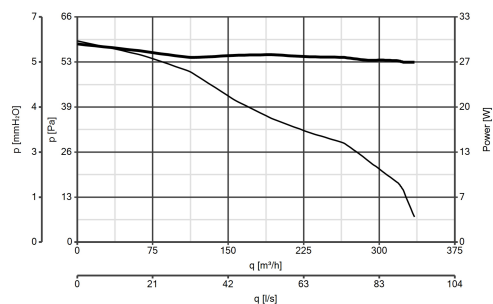
Aspiratori elicoidali da muro



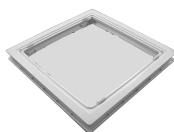
## DESCRIZIONE

- Costruzione in resina plastica resistente all'invecchiamento riconducibile all'esposizione al sole ("UV resistant").
- Diametro nominale 150 mm.
- Motore termicamente protetto, con albero montato su supporti a bronzine autolubrificanti, abbinato ad una girante elicoidale in materiale termoplastico con pale a profilo alare.
- Portata massima 335 m<sup>3</sup>/h.
- Valvola anti-ritorno applicata alla bocca di mandata.
- Sicurezza e prestazioni certificate IMQ e IMQ PERFORMANCE.
- Controllabile in velocità mediante regolatore Vortice.

## CURVE



## ACCESSORI



**SF 150**

Codice 22164



**C 1.5**

**(COMANDO EL.**

**1.5 A)**

Codice 12966



**KIT SCB**

**(TRASF.E.C.)**

Codice 22481

### PER INFORMAZIONI:

**Servizio al Cliente:** tel +39 02 90699395 premendo 1 dopo messaggio registrato (consulenza su prodotti e impianti)

**Pre & Post Vendita:** fax +39 02 90699302

**Email prevendita:** prevendita@vortice-italy.com