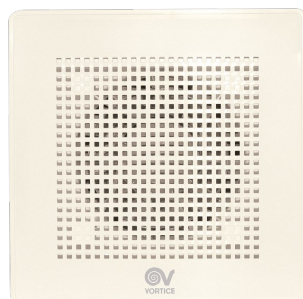


# Scheda Tecnica

CODICE 11260

## ME 100/4" LL

Aspiratori elicoidali da muro



### Certificazioni



IMQ



CE



IMQ Performance



CCC



VDE



EAC



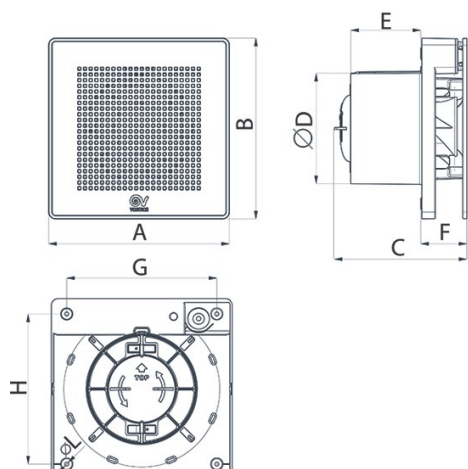
UKCA

### DATI TECNICI E PRESTAZIONALI

Corrente max assorbita alla max vel. (A)	0,052
Corrente max assorbita alla min vel. (A)	0,039
Diametro Nominale Condotto (mm)	100
Frequenza (Hz)	50
Grado Protezione IP	45
Isolamento	II° classe
Peso (Kg)	0,6
Potenza max assorbita alla max vel. (W)	9
Potenza max assorbita alla min vel. (W)	5
Temp. ambiente max funzionamento continuativo (°C)	50
Tensione (V)	220-240
Portata max alla max vel. (l/s)	26,4

Portata max alla max vel. (m <sup>3</sup> /h)	95
Portata max alla min vel. (l/s)	18,1
Portata max alla min vel. (m <sup>3</sup> /h)	65
Potenza sonora Lw [dB(A)] - max vel	47,4
Potenza sonora Lw [dB(A)] - min vel	41,3
Pressione max alla max vel. (mmH2O)	4,7
Pressione max alla max vel. (Pa)	46,09
Pressione max alla min vel. (mmH2O)	2,5
Pressione max alla min vel. (Pa)	24,52
Pressione Sonora Lp in campo libero [dB(A)] 3 m max vel.	26,9
Pressione Sonora Lp in campo libero [dB(A)] 3 m min vel.	20,8
RPM max	2240
RPM min	1700

### DIMENSIONI



Dimensione A (mm)	159
Dimensione B (mm)	159
Dimensione C (mm)	116,5
Dimensione D (mm)	∅ 98
Dimensione E (mm)	61,5
Dimensione F (mm)	40,5
Dimensione G (mm)	132
Dimensione H (mm)	132
Dimensione L (mm)	∅ 3,5

#### PER INFORMAZIONI:

Servizio al Cliente: tel +39 02 90699395 premendo 1 dopo messaggio registrato (consulenza su prodotti e impianti)

Pre & Post Vendita: fax +39 02 90699302

Email prevendita: prevendita@vortice-italy.com

# Scheda Tecnica

CODICE 11260

## ME 100/4" LL

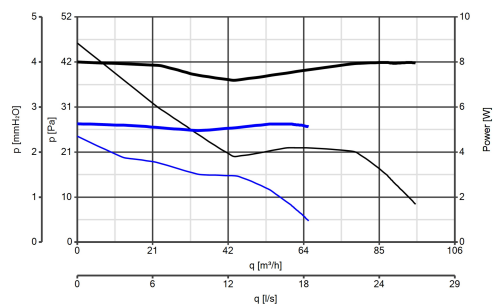
Aspiratori elicoidali da muro



### DESCRIZIONE

- Costruzione in resina plastica bianca resistente all'invecchiamento dovuto all'esposizione al sole ("UV resistant").
- Diametro nominale 100 mm.
- Motore termicamente protetto, con albero montato su supporti con cuscinetti a sfere; 2 velocità di funzionamento controllate da una scheda elettronica.
- Portata compresa tra 65 m<sup>3</sup>/h e 95 m<sup>3</sup>/h.
- Dotato di valvola di non ritorno per evitare il rientro non voluto di aria quando spento.
- Sicurezza e prestazioni certificate IMQ.

### CURVE



#### PER INFORMAZIONI:

**Servizio al Cliente:** tel +39 02 90699395 premendo 1 dopo messaggio registrato (consulenza su prodotti e impianti)

**Pre & Post Vendita:** fax +39 02 90699302

**Email prevendita:** [prevendita@vortice-italy.com](mailto:prevendita@vortice-italy.com)