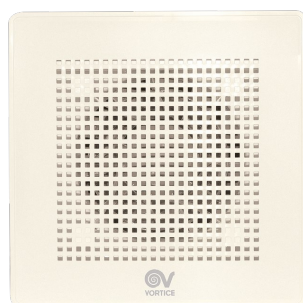


# Scheda Tecnica

CODICE 11268

## ME 100/4" ES

Aspiratori elicoidali da muro a risparmio energetico



### Certificazioni



IMQ



CE



IMQ Performance

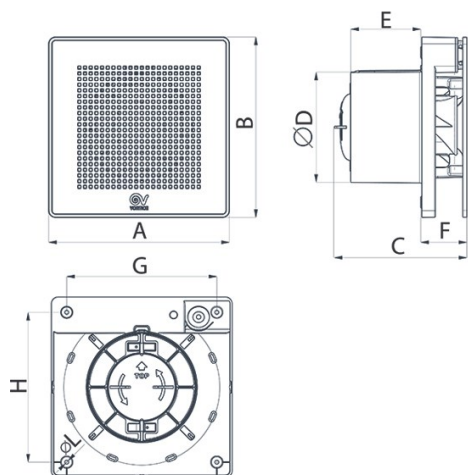


EAC

### DATI TECNICI E PRESTAZIONALI

Corrente max assorbita alla max vel. (A)	0,041	Portata max alla max vel. (m <sup>3</sup> /h)	95
Corrente max assorbita alla min vel. (A)	0,030	Portata max alla min vel. (l/s)	18,1
Diametro Nominale Condotto (mm)	100	Portata max alla min vel. (m <sup>3</sup> /h)	65
Frequenza (Hz)	50	Potenza sonora Lw [dB(A)] - max vel	48,3
Grado Protezione IP	45	Potenza sonora Lw [dB(A)] - min vel	41,5
Isolamento	II° classe	Pressione max alla max vel. (mmH2O)	5,1
Peso (Kg)	0,64	Pressione max alla max vel. (Pa)	50
Potenza max assorbita alla max vel. (W)	3,6	Pressione max alla min vel. (mmH2O)	2,7
Potenza max assorbita alla min vel. (W)	2,1	Pressione max alla min vel. (Pa)	26,5
Temp. ambiente max funzionamento continuativo (°C)	50	Pressione Sonora Lp in campo libero [dB(A)] 3 m max vel.	27,8
Tensione (V)	230	Pressione Sonora Lp in campo libero [dB(A)] 3 m min vel.	21,0
Portata max alla max vel. (l/s)	26,4	RPM max	2280
		RPM min	1680

### DIMENSIONI



Dimensione A (mm)	159
Dimensione B (mm)	159
Dimensione C (mm)	132
Dimensione D (mm)	∅ 98
Dimensione E (mm)	77,5
Dimensione F (mm)	40,5
Dimensione G (mm)	132
Dimensione H (mm)	132
Dimensione L (mm)	∅ 3.5

### PER INFORMAZIONI / FOR INFORMATION

#### ITALY

Pre Sales:

[prevendita@vortice-italy.com](mailto:prevendita@vortice-italy.com)

After Sales:

[postvendita@vortice-italy.com](mailto:postvendita@vortice-italy.com)

#### UNITED KINGDOM & REP. OF

IRELAND

Sales Dept:

[sales@vortice.ltd.uk](mailto:sales@vortice.ltd.uk)

Technical Dept:

[technical@vortice.ltd.uk](mailto:technical@vortice.ltd.uk)

#### OTHER COUNTRIES

Sales Dept:

[export@vortice-italy.com](mailto:export@vortice-italy.com)

After Sales:

[after-sales@vortice-italy.com](mailto:after-sales@vortice-italy.com)

# Scheda Tecnica

CODICE 11268

## ME 100/4" ES

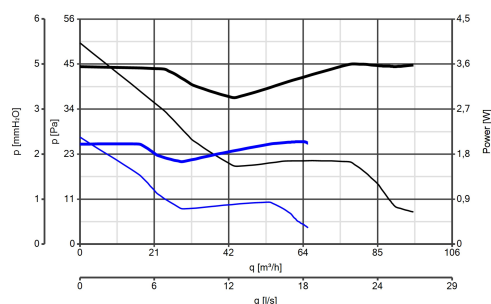
Aspiratori elicoidali da muro a risparmio energetico



### DESCRIZIONE

- Costruzione in resina plastica resistente all'invecchiamento riconducibile all'esposizione al sole ("UV resistant").
- Diametro nominale: 100 mm
- Motore EC termicamente protetto, con albero montato su supporti con cuscinetti a sfere; 2 velocità di funzionamento controllate da una scheda elettronica.
- Portata massima 65 m<sup>3</sup>/h
- Equipaggiato di una valvola di non ritorno per evitare il rientro non voluto di aria quando spento.
- Timer fisso a 6 minuti per il passaggio dalla velocità massima alla minima.
- Sicurezza e prestazioni certificate IMQ.

### CURVE



### PER INFORMAZIONI / FOR INFORMATION

#### ITALY

Pre Sales:  
prevendita@vortice-italy.com  
After Sales:  
postvendita@vortice-italy.com

#### UNITED KINGDOM & REP. OF

#### IRELAND

Sales Dept:  
sales@vortice.ltd.uk  
Technical Dept:  
technical@vortice.ltd.uk

#### OTHER COUNTRIES

Sales Dept:  
export@vortice-italy.com  
After Sales:  
after-sales@vortice-italy.com