

Scheda Tecnica

CODICE 11270

ME 120/5" LL

Aspiratori elicoidali da muro



Certificazioni



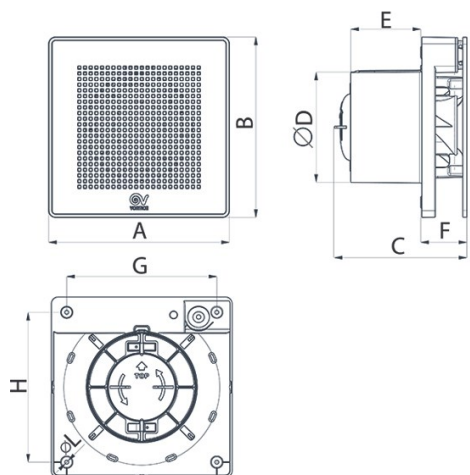
IMQ Performance



DATI TECNICI E PRESTAZIONALI

| | | | |
|--|------------|--|-------|
| Corrente max assorbita alla max vel. (A) | 0,080 | Portata max alla max vel. (m ³ /h) | 175 |
| Corrente max assorbita alla min vel. (A) | 0,060 | Portata max alla min vel. (l/s) | 33,3 |
| Diametro Nominale Condotto (mm) | 120 | Portata max alla min vel. (m ³ /h) | 120 |
| Frequenza (Hz) | 50 | Potenza sonora Lw [dB(A)] - max vel | 52,8 |
| Grado Protezione IP | 45 | Potenza sonora Lw [dB(A)] - min vel | 44,5 |
| Isolamento | II° classe | Pressione max alla max vel. (mmH2O) | 5 |
| Peso (Kg) | 0,77 | Pressione max alla max vel. (Pa) | 49,04 |
| Potenza max assorbita alla max vel. (W) | 13 | Pressione max alla min vel. (mmH2O) | 2,3 |
| Potenza max assorbita alla min vel. (W) | 10 | Pressione max alla min vel. (Pa) | 22,56 |
| Temp. ambiente max funzionamento continuativo (°C) | 50 | Pressione Sonora Lp in campo libero [dB(A)] 3 m max vel. | 32,3 |
| Tensione (V) | 220-240 | Pressione Sonora Lp in campo libero [dB(A)] 3 m min vel. | 24,0 |
| Portata max alla max vel. (l/s) | 48,6 | RPM max | 2070 |
| | | RPM min | 1490 |

DIMENSIONI



| | |
|-------------------|-------|
| Dimensione A (mm) | 179 |
| Dimensione B (mm) | 179 |
| Dimensione C (mm) | 127 |
| Dimensione D (mm) | ∅ 118 |
| Dimensione E (mm) | 71 |
| Dimensione F (mm) | 42,5 |
| Dimensione G (mm) | 152 |
| Dimensione H (mm) | 152 |
| Dimensione L (mm) | ∅ 3,5 |

PER INFORMAZIONI:

Servizio al Cliente: tel +39 02 90699395 premendo 1 dopo messaggio registrato (consulenza su prodotti e impianti)

Pre & Post Vendita: fax +39 02 90699302

Email prevendita: prevendita@vortice-italy.com

Scheda Tecnica

CODICE 11270

ME 120/5" LL

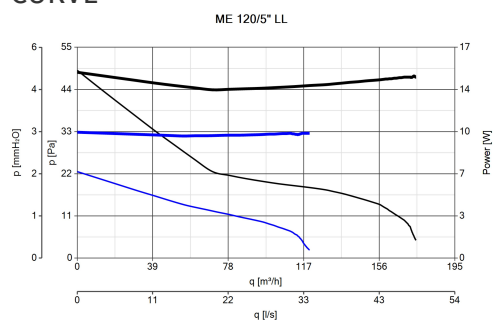
Aspiratori elicoidali da muro



DESCRIZIONE

- Costruzione in resina plastica bianca resistente all'invecchiamento dovuto all'esposizione al sole ("UV resistant").
- Diametro nominale 120 mm.
- Motore termicamente protetto, con albero montato su supporti con cuscinetti a sfere; 2 velocità di funzionamento controllate da una scheda elettronica.
- Portata compresa tra 120 m³/h e 175 m³/h.
- Dotato di valvola di non ritorno per evitare il rientro non voluto di aria quando spento.
- Sicurezza e prestazioni certificate IMQ.

CURVE



PER INFORMAZIONI:

Servizio al Cliente: tel +39 02 90699395 premendo 1 dopo messaggio registrato (consulenza su prodotti e impianti)

Pre & Post Vendita: fax +39 02 90699302

Email prevendita: prevendita@vortice-italy.com