

Scheda Tecnica

CODICE 11620

M 10/4



Certificazioni



IMQ



CE



IMQ Performance



EAC

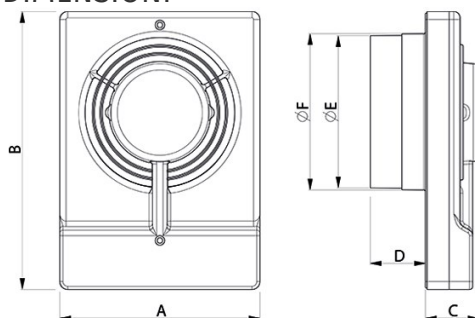


UKCA

DATI TECNICI E PRESTAZIONALI

Corrente assorbita max (A)	0,09	Tensione (V)	220-240
Diametro Nominale Condotta (mm)	100	Portata max (l/s)	23,6
Frequenza (Hz)	50	Portata max (m ³ /h)	85
Grado Protezione IP	X0	Potenza sonora Lw [dB(A)]	51
Isolamento	II° classe	Pressione max (mmH2O)	4,2
Ø Scarico (mm)	98	Pressione max (Pa)	41,2
Peso (Kg)	0,44	Pressione Sonora Lp [dB (A)] 3m	39
Potenza assorbita max (W)	16	RPM	2430

DIMENSIONI



Dimensione A (mm)	127
Dimensione B (mm)	176
Dimensione C (mm)	39
Dimensione D (mm)	35
Dimensione E (mm)	97
Dimensione F (mm)	99

PER INFORMAZIONI:

Servizio al Cliente: tel +39 02 90699395 premendo 1 dopo messaggio registrato (consulenza su prodotti e impianti)

Pre & Post Vendita: fax +39 02 90699302

Email prevendita: prevendita@vortice-italy.com

Scheda Tecnica

CODICE 11620

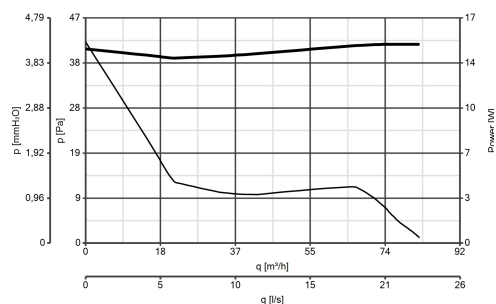
M 10/4



DESCRIZIONE

- Costruzione in polistirene (PS).
- Diametro nominale 100 mm.
- Motore a poli schermati, con bronzine e dotato di termofusibile.
- Portata massima 85 m³/h.
- Controllabile in velocità mediante regolatore Vortice.
- Sicurezza e prestazioni certificati IMQ e IMQ Performance.

CURVE



ACCESSORI



C 1.5
(COMANDO EL.
1.5 A)

Codice 12966



SCNRB
SCAT.COM.NON
REV.INCASSO

Codice 12971



DEVIATORE DI
FLUSSO M 10/4

Codice 22310



KIT SCB
(TRASF.E.C.)

Codice 22481

PER INFORMAZIONI:

Servizio al Cliente: tel +39 02 90699395 premendo 1 dopo messaggio registrato (consulenza su prodotti e impianti)

Pre & Post Vendita: fax +39 02 90699302

Email prevendita: prevendita@vortice-italy.com