

# Scheda Tecnica

CODICE 17185

## LINEO 100 T

Aspiratori elico-centrifughi da condotto



### Certificazioni



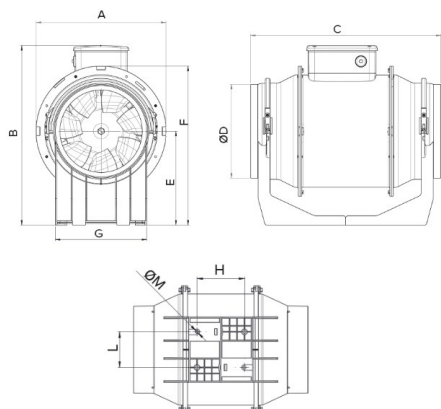
IMQ Performance



### DATI TECNICI E PRESTAZIONALI

Corrente max assorbita alla max vel. (A)	0,11	Portata max alla max vel. (l/s)	70,8
Corrente max assorbita alla min vel. (A)	0,09	Portata max alla max vel. (m <sup>3</sup> /h)	255
Diametro Nominale Condotto (mm)	100	Portata max alla min vel. (l/s)	50
Frequenza (Hz)	50	Portata max alla min vel. (m <sup>3</sup> /h)	180
Grado Protezione IP	44	Pressione max alla max vel. (mmH2O)	16,5
Isolamento	II° classe	Pressione max alla max vel. (Pa)	161,9
Peso (Kg)	2	Pressione max alla min vel. (mmH2O)	13
Potenza max assorbita alla max vel. (W)	23	Pressione max alla min vel. (Pa)	127,5
Potenza max assorbita alla min vel. (W)	20	Pressione sonora Lp [dB (A)] 3m - max vel	39,4
Temp. ambiente max funzionamento continuativo (°C)	60	Pressione sonora Lp [dB (A)] 3m - min vel	30,7
Tensione (V)	220-240	RPM max	2030
		RPM min	1520

### DIMENSIONI



Dimensione A (mm)	188,5
Dimensione B (mm)	211
Dimensione C (mm)	303
Dimensione D (mm)	96
Dimensione E (mm)	101,5
Dimensione F (mm)	189
Dimensione G (mm)	90
Dimensione H (mm)	60
Dimensione L (mm)	80
Dimensione M (mm)	5,5

#### PER INFORMAZIONI:

Servizio al Cliente: tel +39 02 90699395 premendo 1 dopo messaggio registrato (consulenza su prodotti e impianti)

Pre & Post Vendita: fax +39 02 90699302

Email prevendita: prevendita@vortice-italy.com

# Scheda Tecnica

CODICE 17185

## LINEO 100 T

Aspiratori elicocentrifughi da condotto



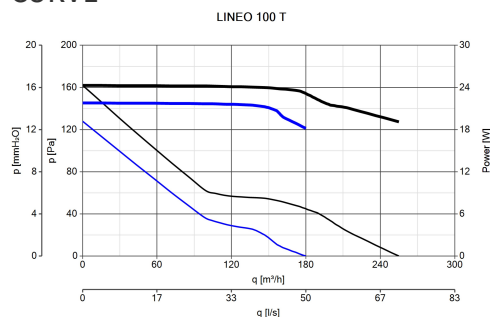
### DESCRIZIONE

- Costruzione in resina plastica resistente al fuoco, classe E2, secondo la norma ISO EN 11925-2:2010, nelle aree prospicienti il motore ed i componenti elettrici.
- Diametro nominale 100 mm.
- Motore ad induzione, termicamente protetto, con albero montato su supporti a cuscinetti a sfere, abbinato ad una girante elico-centrifuga.
- Equipaggiato di un timer elettronico per il funzionamento automatico

alla massima velocità, impostabile, in fase di installazione, nell'intervallo 3'- 20' (settaggio di default 3').

- Elevato grado di resistenza all'acqua: IPX5 (qualora installato in condotto).
- Controllabile in velocità mediante dispositivi di regolazione Vortice.

### CURVE



### ACCESSORI



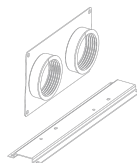
#### DUO

Codice 22914



#### LINEO-G 100

Codice 22701



#### LINEO-PF 100

Codice 22577



#### IN-LINE-S 100

Codice 22551



#### LINEO-C 100

Codice 22584

#### PER INFORMAZIONI:

Servizio al Cliente: tel +39 02 90699395 premendo 1 dopo messaggio registrato (consulenza su prodotti e impianti)

Pre & Post Vendita: fax +39 02 90699302

Email prevendita: [prevendita@vortice-italy.com](mailto:prevendita@vortice-italy.com)