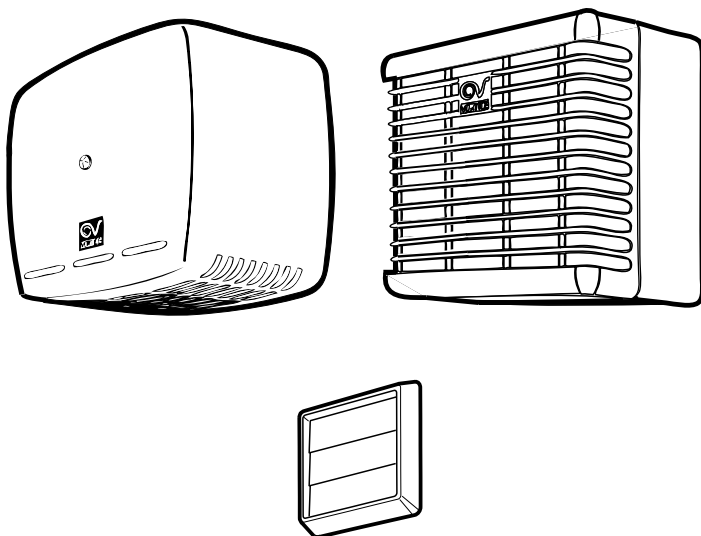




ARIETT HABITAT LL VORT PRESS HABITAT LL



COD. 5371.084.886

20/01/2012

VORTICE LIMITED
Beeches House - Eastern Avenue
Burton on Trent
DE13 0BB
Tel. (+44) 1283-492949
Fax (+44) 1283-544121
UNITED KINGDOM

VORTICE FRANCE
72 Rue Baratte-Cholet
94106 Saint Maur Cedex
Tel. (+33) 1-55.12.50.00
Fax (+33) 1-55.12.50.01
FRANCE

VORTICE ELETTROSOCIALI S.p.A.
Strada Cerca, 2 - frazione di Zoate
20067 TRIBIANO (MI)
Tel. (+39) 02-90.69.91
Fax (+39) 02-90.64.625
ITALIA

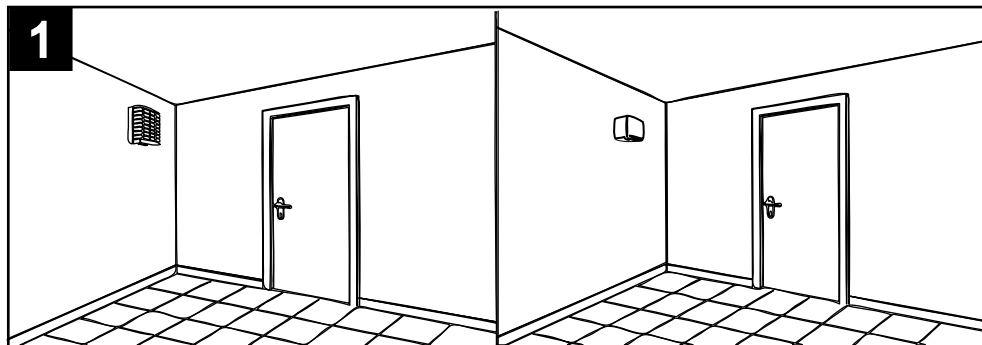
Prima di usare il prodotto leggere attentamente le istruzioni contenute nel presente libretto. Vortice non potrà essere ritenuta responsabile per eventuali danni a persone o cose causati dal mancato rispetto delle indicazioni di seguito elencate, la cui osservanza assicurerà invece la durata e l'affidabilità, elettrica e meccanica, dell'apparecchio.
Conservare sempre questo libretto istruzioni.

Indice

IT

Applicazioni tipiche	3
Descrizione ed impiego	3
Sicurezza	3
Installazione	5
Utilizzo	11
Manutenzione/pulizia	12
Informazione importante per lo smaltimento ambientalmente compatibile.	13

Applicazioni tipiche



Descrizione ed impiego

L'apparecchio da lei acquistato è un aspiratore centrifugo professionale da muro e da soffitto destinato all'aerazione di locali con scarico in canalizzazione singola. L'apparecchio è dotato di doppia velocità (minima e massima) e di cuscinetti a sfera, che garantiscono almeno 30000 ore di funzionamento meccanico continuato e una silenziosità costante nel tempo. Il prodotto è ideale in ambienti molto umidi, poichè è protetto contro gli spruzzi d'acqua.

Sicurezza



Attenzione:

questo simbolo indica che è necessario prendere precauzioni per evitare danni all'utente

- Non usare questo prodotto per una funzione differente da quella esposta nel presente libretto.
- Dopo aver tolto il prodotto dall'imballo, assicurarsi della sua integrità; nel dubbio rivolgersi subito ad un Centro Assistenza Tecnica autorizzato Vortice. Non lasciare parti dell'imballo alla portata di bambini o persone diversamente abili.
- L'uso di qualsiasi apparecchio elettrico comporta l'osservanza di alcune regole fondamentali, tra le quali:
 - non toccarlo con mani bagnate o umide;
 - non toccarlo a piedi nudi;
 - non consentirne l'uso a bambini o persone diversamente abili non sorvegliate.
- Questo apparecchio non è da intendersi adatto all'uso da parte di persone (inclusi bambini) con ridotte capacità fisiche, sensoriali o mentali, o comunque prive di esperienza e conoscenza, a meno che siano supervisionate o preventivamente istruite riguardo al suo uso da persona responsabile della loro sicurezza. I bambini dovrebbero essere supervisionati per assicurarsi che non giochino con

l'apparecchio.

- Riporre l'apparecchio lontano da bambini e da persone diversamente abili nel momento in cui si decide di scollegarlo dalla rete elettrica e di non utilizzarlo più.
- Non utilizzare l'apparecchio in presenza di sostanze o vapori infiammabili come alcool, insetticidi, benzina, ecc.
- Nel caso di installazione con scarico diretto all'esterno senza canalizzazione utilizzare sempre la griglia a gravità fornita con il prodotto.

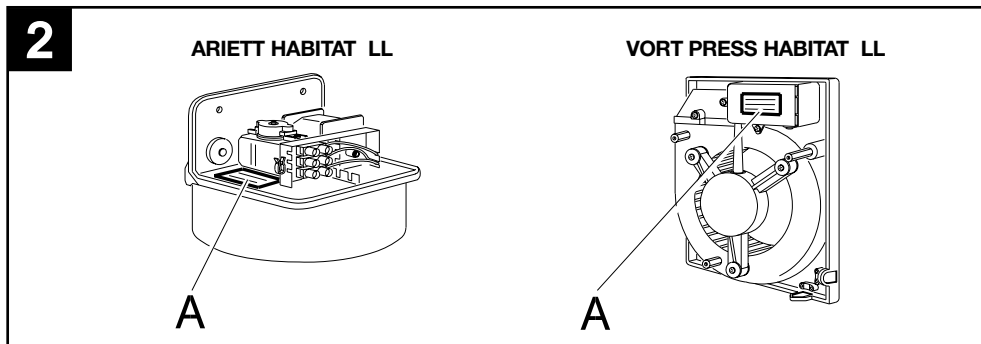


Avvertenza:

questo simbolo indica che è necessario prendere precauzioni per evitare danni al prodotto

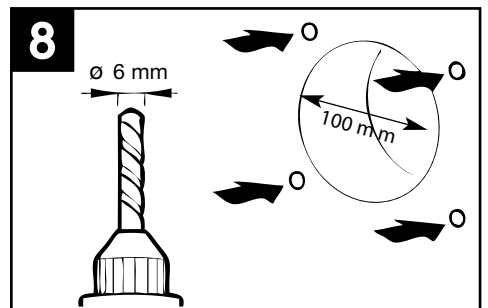
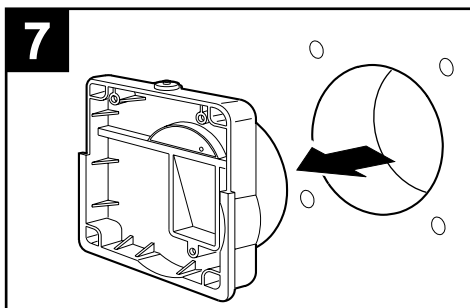
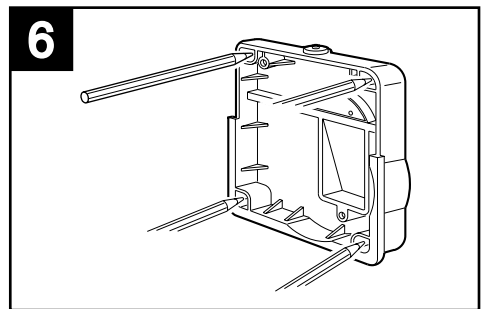
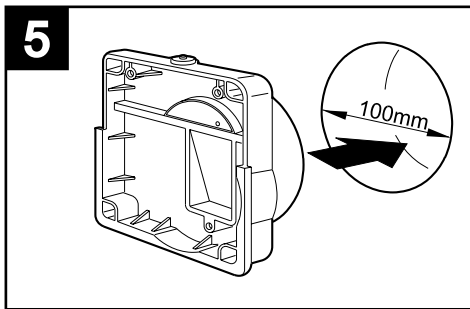
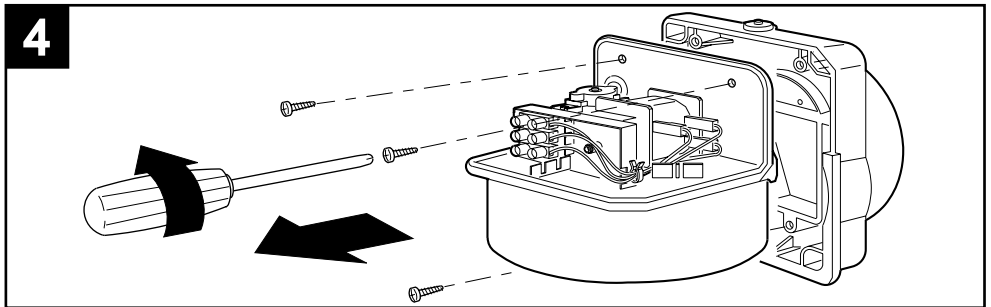
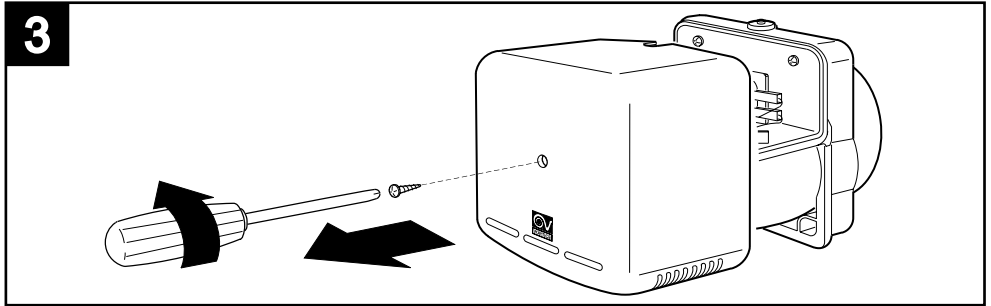
- Non apportare modifiche di alcun genere all'apparecchio.
- Non lasciare l'apparecchio esposto ad agenti atmosferici (pioggia, sole, ecc.).
- Non appoggiare oggetti sull'apparecchio.
- Verificare periodicamente l'integrità dell'apparecchio. In caso di imperfezioni non utilizzarlo e contattare subito un Centro Assistenza Tecnica autorizzato Vortice.
- In caso di cattivo funzionamento e/o guasto dell'apparecchio, spegnerlo immediatamente, rivolgersi subito ad un Centro di Assistenza autorizzato Vortice e richiedere, per l'eventuale riparazione, l'uso di ricambi originali Vortice.
- Se l'apparecchio cade o riceve forti colpi farlo verificare subito presso un Centro di Assistenza Tecnica autorizzato Vortice.
- L'installazione dell'apparecchio deve essere eseguita da personale professionalmente qualificato
- L'impianto elettrico a cui è collegato l'apparecchio deve essere conforme alle norme vigenti.
- L'apparecchio non necessita di collegamento ad una presa con impianto di messa a terra in quanto è costruito a doppio isolamento.
- Collegare l'apparecchio alla rete di alimentazione/presa elettrica solo se la portata dell'impianto/presa è adeguata alla sua potenza

- massima. In caso contrario rivolgersi subito a personale professionalmente qualificato.
- Per l'installazione è necessario prevedere un interruttore onnipolare con distanza di apertura dei contatti uguale o superiore a 3 mm.
 - Spegnere l'interruttore generale dell'impianto quando: a) si rileva un'anomaliadi funzionamento; b) si decide di eseguire una manutenzione di pulizia interna od estern; c) si decide di non utilizzare per brevi o lunghi periodi l'apparecchio.
 - È indispensabile assicurare il necessario rientro dell'aria nel locale per garantire il funzionamento del prodotto. Nel caso in cui nello stesso locale sia installato un apparecchio funzionante a combustibile (scaldacqua, stufa a metano, ecc.) non del tipo stagno, assicurarsi che il rientro d'aria garantisca anche la perfetta combustione di tale apparecchio.
 - L'apparecchio deve scaricare in condotto singolo (utilizzato unicamente da questo prodotto) o direttamente all'esterno.
 - Il flusso d'aria o fumi da convogliare deve essere pulito (cioè senza elementi grassi, fuliggine, agenti chimici e corrosivi o miscele esplosive ed infiammabili).
 - Non coprire e non ostruire la griglia di aspirazione e l'eventuale griglia di mandata dell'apparecchio, in modo da assicurare l'ottimale passaggio dell'aria.
 - Effettuare l'installazione in modo che la girante sia inaccessibile dal lato della mandata, al contatto del Dito di Prova, secondo le vigenti norme antinfortunistiche.
 - Se l'apparecchio è collocato tra muro e piastrelle, il suo corretto funzionamento richiede l'utilizzo di un distanziatore che compensi l'eventuale dislivello. Ciò comporterà minori vibrazioni e rumorosità.
 - I dati elettrici della rete devono corrispondere con quelli riportati sulla targa dati elettrici A presente sull'apparecchio (fig.2).

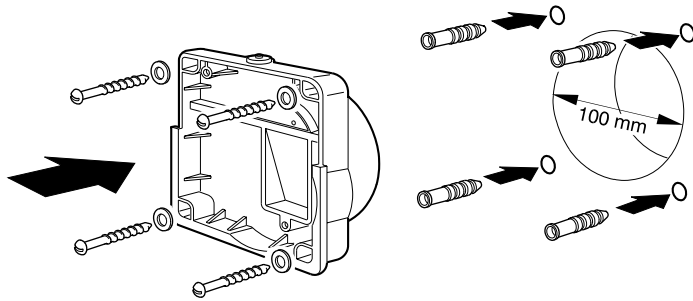


Installazione

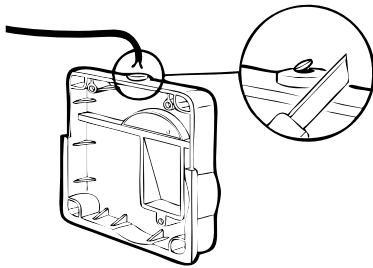
ARIETT HABITAT LL



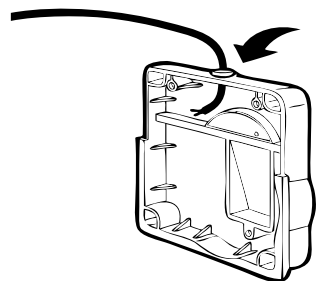
9



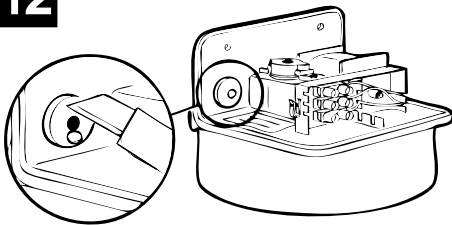
10



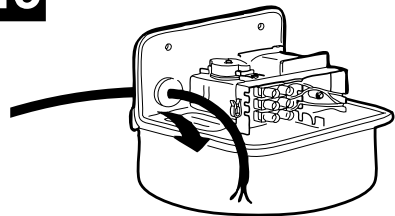
11



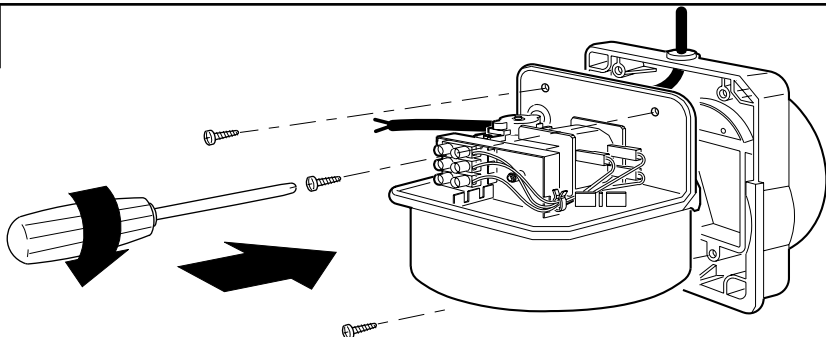
12



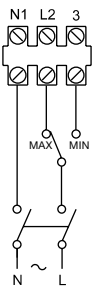
13



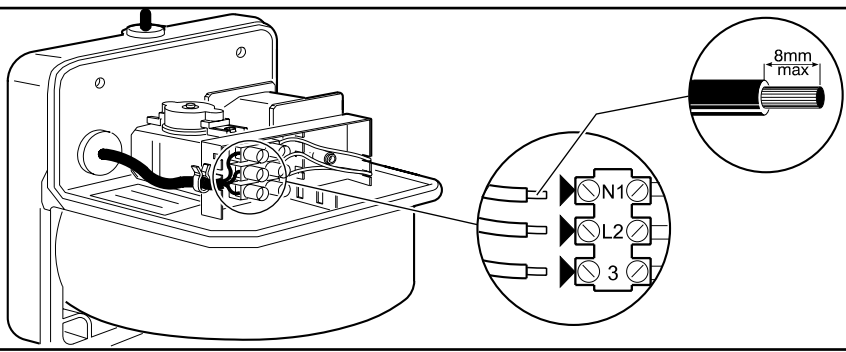
14



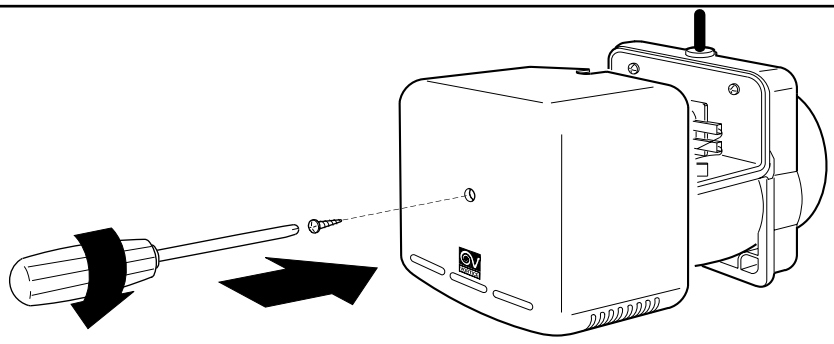
15



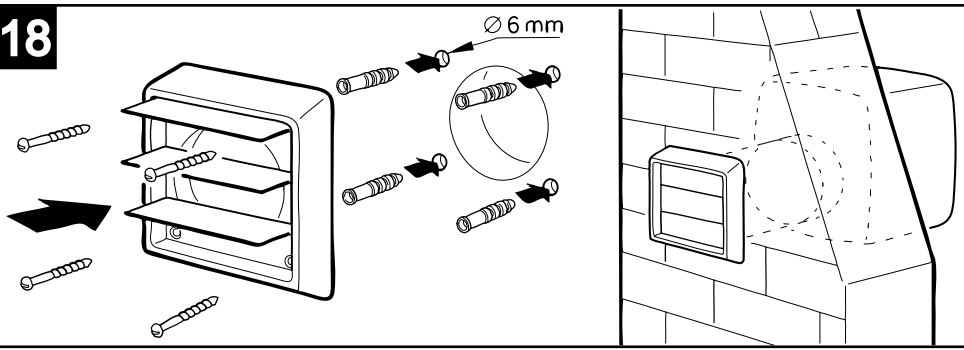
16



17

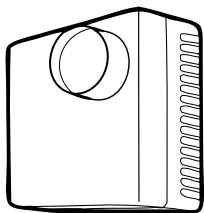


18

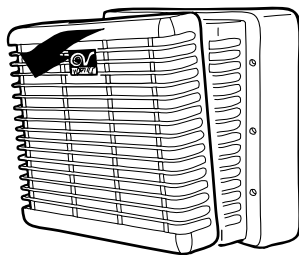


VORT PRESS HABITAT LL

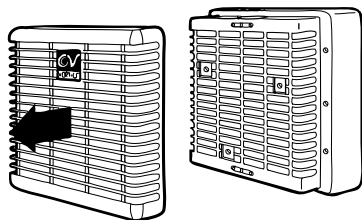
19



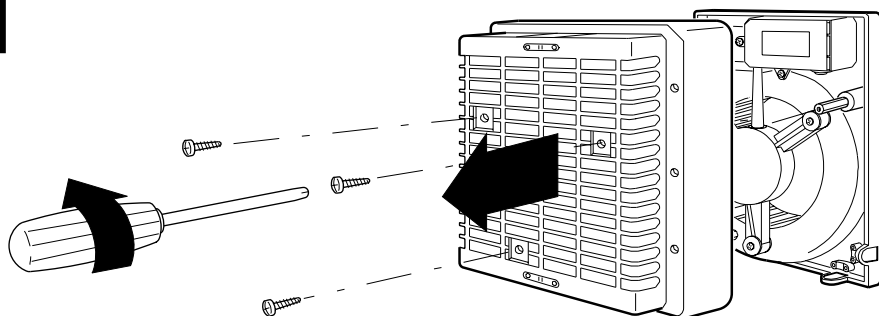
20



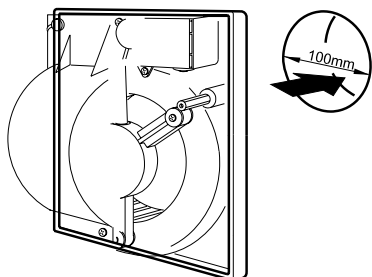
21



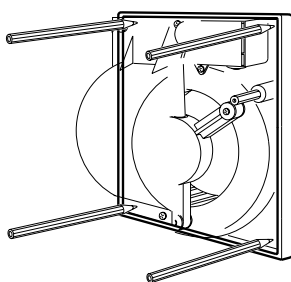
22



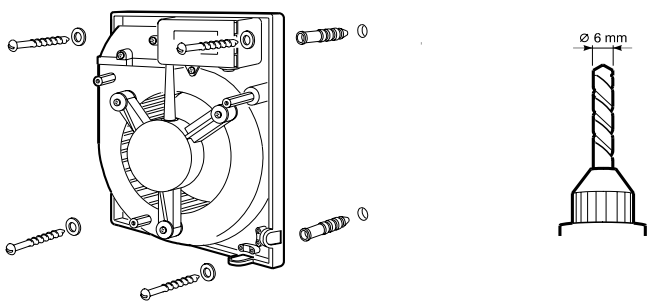
23



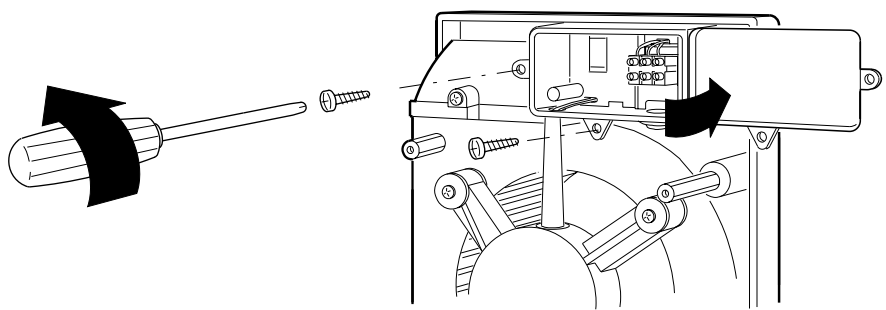
24



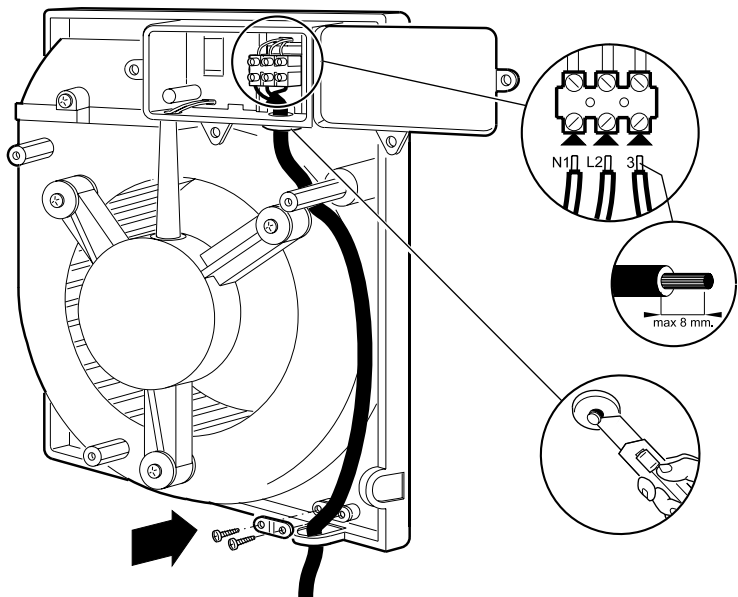
25



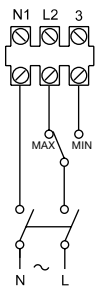
26



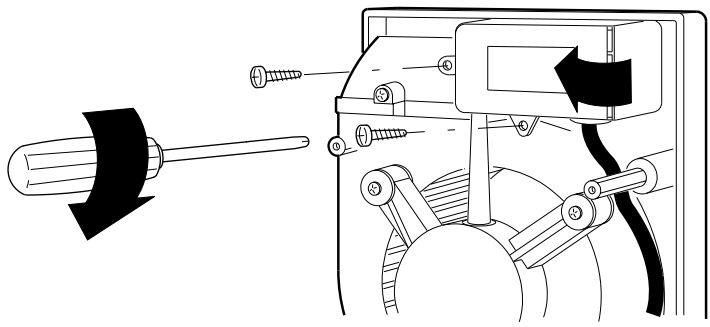
27



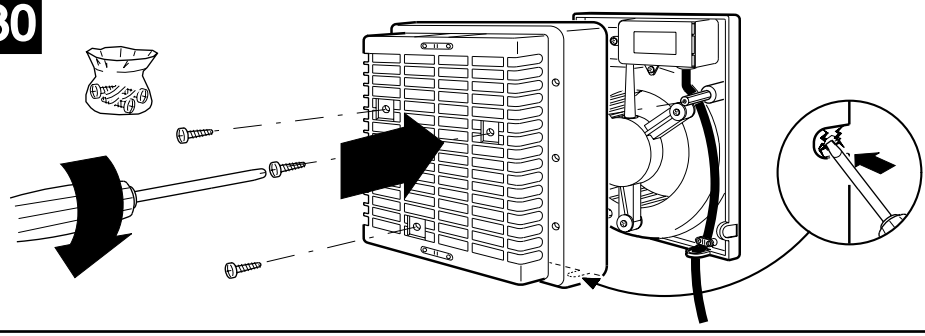
28



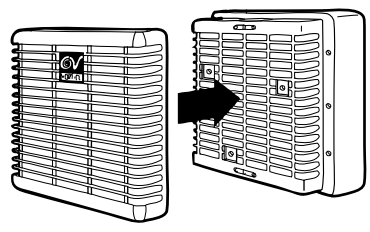
29



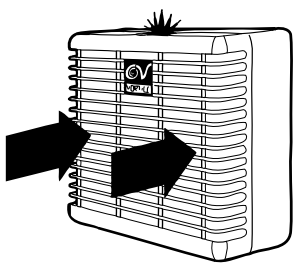
30



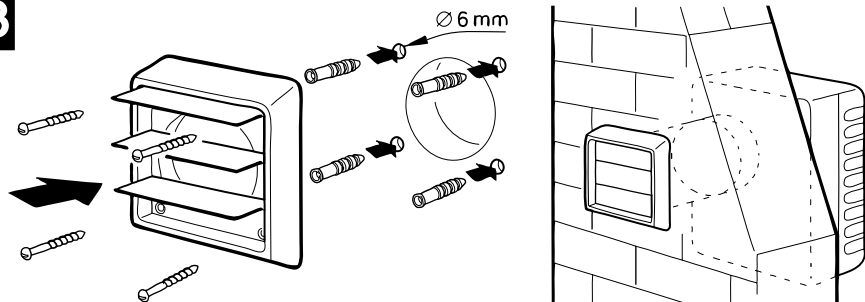
31



32



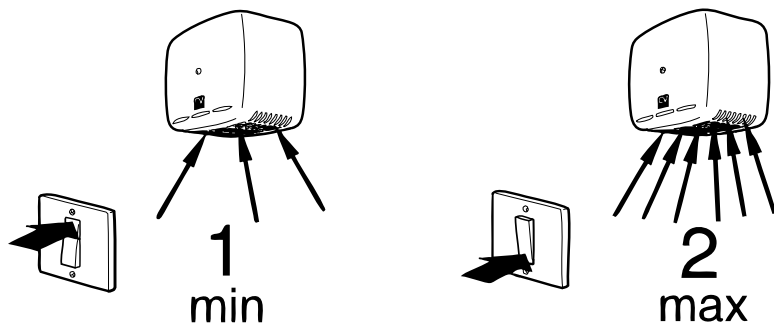
33



Utilizzo

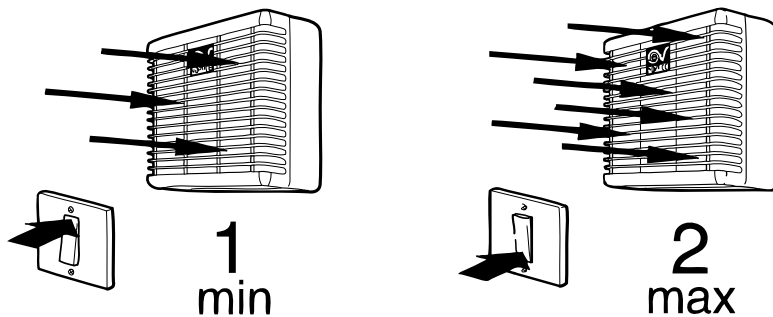
ARIETT HABITAT LL

34



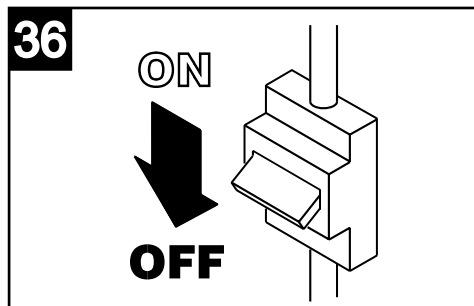
VORT PRESS HABITAT LL

35

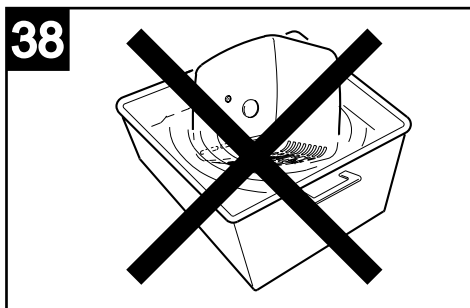
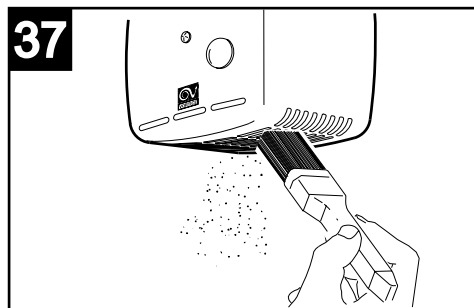


Manutenzione/pulizia

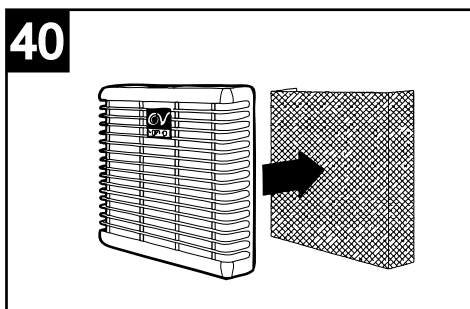
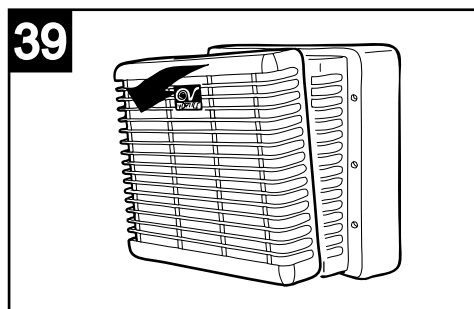
- Non immergere l'apparecchio in acqua o altri liquidi.
- L'operazione di pulizia della parte interna dell'apparecchio deve essere effettuata da parte di personale professionalmente qualificato.

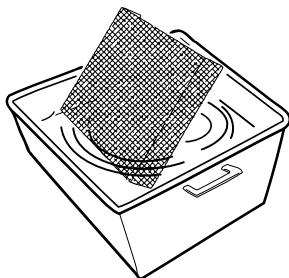
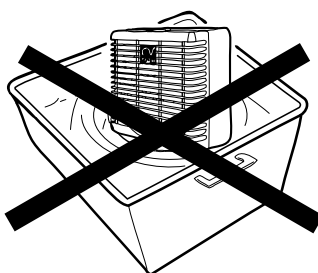


ARIETT HABITAT LL



VORT PRESS HABITAT LL



41**42**

Informazione importante per lo smaltimento ambientalmente compatibile

IN ALCUNI PAESI DELL'UNIONE EUROPEA QUESTO PRODOTTO NON RICADE NEL CAMPO DI APPLICAZIONE DELLA LEGGE NAZIONALE DI RECEPIMENTO DELLA DIRETTIVA RAEE E QUINDI NON È IN ESSI VIGENTE ALCUN OBBLIGO DI RACCOLTA DIFFERENZIATA A FINE VITA.

Questo prodotto è conforme alla Direttiva EU2002/96/EC.

Il simbolo del bidone barrato riportato sull'apparecchio indica che il prodotto, alla fine della propria vita utile, dovendo essere trattato separatamente dai rifiuti domestici, deve essere conferito in un centro di raccolta differenziata per apparecchiature elettriche ed elettroniche oppure riconsegnato al rivenditore al momento dell'acquisto di una nuova apparecchiatura equivalente.



L'utente è responsabile del conferimento dell'apparecchio a fine vita alle appropriate strutture di raccolta, pena le sanzioni previste dalla vigente legislazione sui rifiuti.

L'adeguata raccolta differenziata per l'avvio successivo dell'apparecchio dismesso al riciclaggio, al trattamento e allo smaltimento ambientalmente compatibile contribuisce ad evitare possibili effetti negativi sull'ambiente e sulla salute e favorisce il riciclo dei materiali di cui è composto il prodotto.

Per informazioni più dettagliate inerenti i sistemi di raccolta disponibili, rivolgersi al servizio locale di smaltimento rifiuti o al negozio in cui è stato effettuato l'acquisto.

I produttori e gli importatori ottemperano alla loro responsabilità per il riciclaggio, il trattamento e lo smaltimento ambientalmente compatibile sia direttamente sia partecipando ad un sistema collettivo

Note

Note



La Vortice S.p.A. si riserva il diritto di apportare tutte le varianti migliorative ai prodotti in corso di vendita.