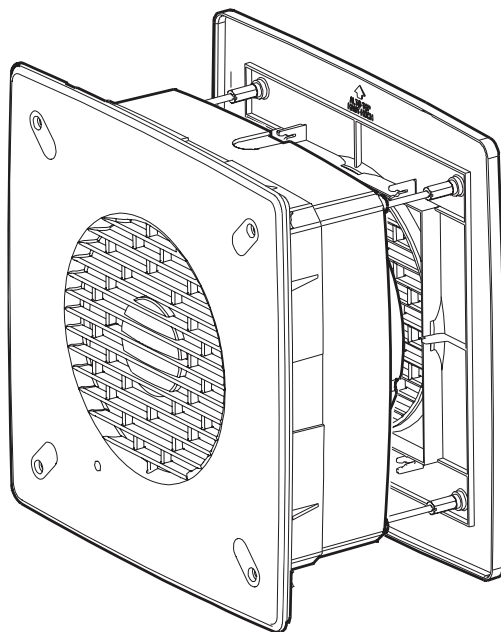


Libretto d'istruzioni
Instruction booklet
Notice d'emploi et d'entretien
Betriebsanleitung
Manual de instrucciones
Manual de instruções
Gebruiksaanwijzing
Instruktionshäfte
Instrukcja

Használati utasítás
Uživatelská příručka
Manual de instrucțiuni
Upute za uporabu
Kullanım kılavuzu
Εγχειρίδιο οδηγιών
Инструкции по эксплуатации
كتيب التعليمات
说明手册
Instruktionsbog



VORTICE VARIO
150/6" - 230/9" - 300/12"
ARI - ARI LL S



COD. 5.471.084.165

20/01/2015

VORTICE LIMITED
Beeches House - Eastern Avenue
Burton on Trent
DE13 0BB
Tel. (+44) 1283-492949
Fax (+44) 1283-544121
UNITED KINGDOM

VORTICE FRANCE
15-33, Rue Le Corbusier
Europarc
94046 Creteil Cedex
Tél. (+33) 1.55.12.50.00
Fax (+33) 1.55.50.01
FRANCE

VORTICE ELETTROSOCIALI S.p.A.
Strada Cerca, 2 - frazione di Zoate
20067 TRIBIANO (MI)
Tel. (+39) 02-90.69.91
Fax (+39) 02-90.64.625
ITALIA

Prima di installare e collegare il prodotto, leggere attentamente queste istruzioni. Vortice non può essere considerata responsabile per eventuali danni a persone o cose causate dalla non applicazione di quanto contenuto nel libretto. Seguire tutte le istruzioni per assicurare la sua durata e la sua affidabilità elettrica e meccanica. Conservare perciò sempre questo libretto istruzioni.

Read these instructions carefully before installing and connecting this appliance. Vortice cannot assume any responsibility for damage to property or personal injury resulting from failure to abide by the instructions given in this booklet. Following these instructions will ensure a long service life and overall electrical and mechanical reliability. Keep this instruction booklet in a safe place.

Avant d'installer et de brancher cet appareil, lire attentivement ces instructions. Vortice ne pourra pas être tenu pour responsable des dommages éventuels causés aux personnes ou aux choses, en cas d'une application incorrecte des consignes mentionnées dans ce livret. Le respect de toutes les instructions reportées dans ce livret garantira une longue durée de vie ainsi que la fiabilité électrique et mécanique de cet appareil. Conserver toujours ce livret d'instructions.

Vor Installation und Anschluss dieses Gerätes ist diese Anleitung aufmerksam durchzulesen. Vortice kann nicht für Personen- oder Sachschäden zur Verantwortung gezogen werden, die auf eine Nichtbeachtung der Hinweise in dieser Betriebsanleitung zurückzuführen sind. Befolgen Sie alle Anweisungen, um eine lange Lebensdauer sowie die elektrische und mechanische Zuverlässigkeit des Geräts zu gewährleisten. Diese Betriebsanleitung ist gut aufzubewahren.

Antes de instalar y conectar el aparato, leer atentamente estas instrucciones. Vortice no se hace responsable de los eventuales daños ocasionados a personas o cosas como resultado del incumplimiento de las indicaciones de este manual. Seguir estas instrucciones para asegurar la duración y fiabilidad eléctrica y mecánica del aparato. Conservar este manual de instrucciones.

Indice	IT
Descrizione ed impiego	7
Attenzione - Avvertenza	7
Installazione	26
Manutenzione / Pulizia	33
Informazione importante per l'utente	35

Table of Contents	EN
Description and use	8
Warning - Caution	8
Installation	26
Maintenance / Cleaning	33
Important user information	35

Index	FR
Description et mode d'emploi	9
Attention - Avertissement	9
Installation	26
Entretien / Nettoyage	33
Information importante pour l'utilisateur	36

Inhaltsverzeichnis	DE
Beschreibung und Gebrauch	10
Achtung - Wichtiger Hinweis	10
Installation	26
Wartung / Reinigung	33
Wichtige Information für den Benutzer	36

Índice	ES
Descripción y uso	11
Atención - Advertencia	11
Instalación	26
Mantenimiento / Limpieza	33
Información importante para el usuario	37

Antes de instalar e ligar o produto, leia atentamente estas instruções. A Vortice não pode ser considerada responsável por eventuais danos a pessoas ou objectos causados pela inobservância das instruções fornecidas neste manual. Siga todas as instruções por forma a garantir a durabilidade e segurança eléctrica e mecânica do produto. Guarde o presente manual de instruções.

Lees deze handleiding aandachtig door alvorens het product te plaatsen en aan te sluiten. Vortice kan niet aansprakelijk worden gesteld voor eventuele schade aan personen of zaken, ontstaan als gevolg van het niet in acht nemen van de aanwijzingen in dit boekje. Bewaar deze handleiding daarom zorgvuldig.

Läs dessa anvisningar noggrant innan produkten installeras och ansluts. Vortice åtar sig inget ansvar för personskador eller skador på föremål som orsakats av att anvisningarna i denna bruksanvisning inte har beaktats. Följ alla instruktioner så att produkten får lång hållbarhet och elektrisk och mekanisk tillförlitlighet. Spar detta häfte på en säker plats.

Przed zainstalowaniem i podłączeniem urządzenia, należy uważnie zapoznać się z niniejszą instrukcją. Firma Vortice nie będzie ponosić żadnej odpowiedzialności za szkody cielesne lub materialne spowodowane nieprzestrzeganiem niniejszej instrukcji obsługi. Należy postępować zgodnie ze wszystkimi instrukcjami, aby zapewnić trwałość urządzenia oraz niezawodność instalacji elektrycznych i mechanicznych. Należy zachować niniejszą instrukcję obsługi na przyszłość.

A termék felszerelése és bekötése előtt figyelmesen olvassa el a használati utasítást. A használati utasítás be nem tartása miatt bekövetkezett személyi és anyagi kárért a Vortice nem felel. Az utasítás minden előírását be kell tartani a termék élettartama, elektromos és mechanikus megbízhatósága biztosításához. A jelen használati utasítást gondosan meg kell őrizni.

Índice PT

Descrição e utilização	12
Atenção - Advertência	12
Instalação	26
Manutenção / Limpeza.	33
Informações importantes para o utilizador	37

Inhoudsopgave NL

Beschrijving en gebruik	13
Let op - Waarschuwing	13
Installatie	26
Onderhoud en reiniging.	33
Belangrijke informatie voor de gebruiker	38

Innehållsförteckning SV

Beskrivning och användning	14
Varning - Observera.	14
Installation	26
Underhåll / Rengöring	33
Viktig information för användaren	38

Spis treści PL

Opis i zastosowanie	15
Uwaga - Ostrzeżenia	15
Instalacja	26
Konserwacja / Czyszczenie	33
Ważne informacje dla użytkownika.	39

Tartalom HU

A termék leírása és alkalmazása.	16
Figyelem - Figyelmeztetés	16
Installálás	26
Karbantartás /Tisztítás	33
Fontos információk a felhasználó részére .	39

Před instalací a připojením výrobku si pozorně přečtěte tyto pokyny. Podnik Vortice neodpovídá za případná zranění osob nebo poškození věcí způsobené nedodržením pokynů uvedených v této příručce. Dodržujte všechny pokyny; jen tak zajistíte dlouhodobou životnost výrobku a jeho elektrickou i mechanickou spolehlivost. Tuto uživatelskou příručku si proto uschovejte.

Înainte de a instala și de a conecta produsul, citiți cu atenție aceste instrucțiuni. Firma Vortice nu poate fi considerată responsabilă pentru eventualele pagube aduse persoanelor sau bunurilor, rezultate din neaplicarea instrucțiunilor din prezentul manual. Urmați toate instrucțiunile pentru a asigura durata de viață a produsului și fiabilitatea sa electrică și mecanică. Păstrați cu grijă acest manual de instrucțiuni.

Prije postavljajući i priključujući uređaja pažljivo pročitati ove upute. Tvrtka "Vortice" ne odgovara za štetu nanešenu osobama ili stvarima do koje je došlo uslijed ne primjenjivanja uputa iz ovog priručnika. Jedino se pridržavanjem svih uputa osigurava trajnost te električna i mehanička pouzdanost. Stoga je potrebno brižljivo čuvati ovu knjižicu s uputama.

Ürünün kurulumunu yapıp bağlamadan önce, bu talimatları dikkatlice okuyunuz Vortice; bu kitapçıkta belirtilen koşullara uyulmamasından dolayı meydana gelecek can ve mal kaybına dönük hiç bir sorumluluk kabul etmemektedir. Bu talimatlara uyulması, ürünün uzun servis ömrüne sahip olmasını ve de tüm elektrik ve mekanik aksam güvenilirliğini güvenceye alacaktır. Bu talimat kitapçığını güvenli bir yerde saklayınız

Πριν εγκαταστήσετε και συνδέσετε το προϊόν, διαβάστε προσεκτικά τις παρούσες οδηγίες. Η Vortice δεν μπορεί να θεωρηθεί υπεύθυνη για ενδεχόμενες ζημιές σε πρόσωπα ή αντικείμενα που οφείλονται στη μη τήρηση των οδηγιών του παρόντος εγχειριδίου. Ακολουθήστε όλες τις οδηγίες για να εξασφαλίσετε μεγάλη διάρκεια ζωής και την ηλεκτρική και μηχανική αξιοπιστία. Φυλάξτε συγκεκριμένα το παρόν εγχειρίδιο οδηγιών.

Obsah

CS

Popis a použití	17
Pozor - Upozornění	17
Instalace	26
Čištění / Údržba	33
Důležité informace pro uživatele	40

Cuprins

RO

Descriere și utilizare	18
Atenție - Măsurile de precauție	18
Instalare	26
Întreținere / Curățare	33
Emisii sonore - Declarație de conformitate CE	34
Informații importante pentru utilizator	40

Sadržaj

HR

Opis i primjena	19
Upozorenje - Mjere opreznosti	19
Postavljanje	26
Održavanje / Čišćenje	33

İçindekiler

TR

Tanımlama ve kullanım	20
Dikkat - Önlemler	20
Kurulum	26
Bakım / Temizlik	33

Περιεχόμενα

EL

Περιγραφή και χρήση	21
Προσοχή - Προειδοποίηση	21
Εγκατάσταση	26
Συντήρηση / Καθαρισμός	33
Σημαντικές πληροφορίες για το χρήστη	41

Перед монтажом и подключением изделия внимательно прочитайте настоящую инструкцию. Фирма Vortice не может считаться ответственной за ущерб, причиненный здоровью людей или оборудованию, вызванный несоблюдением положений настоящей инструкции. Следуйте всем содержащимся в ней указаниям для обеспечения длительного срока службы и механической и электрической надежности устройства. Сохраняйте настоящую инструкцию.

قبل تركيب وتوصيل الجهاز إقرأ بانتباه هذه التعليمات.

لا يمكن اعتبار مؤسسة **Vortice** مسؤولة عن الأضرار التي قد تلحق بالأشخاص أو الأشياء والناجمة عن عدم الأخذ بالتحذيرات والتعليمات المدرجة في هذا الكتيب. إتبع جميع هذه التعليمات لكي تضمن ديمومة الجهاز وكفائته الكهربائية والميكانيكية. احتفظ دائماً بهذا الكتيب.

安装和连接产品前，请先仔细阅读本指示手册。

Vortice对于不遵守本指示手册中的规定使用本设备而造成的人员伤害或物质损失概不负责。

请遵守手册中的所有指示执行，以保证设备

电器及机械部件的寿命和可靠性。

请妥善保管本指示手册。

Før produktet installeres og tilsluttes, skal disse anvisninger læses grundigt. Vortice kan ikke holdes ansvarlig for eventuelle skader på personer eller ting forårsaget af manglende overholdelse af disse forskrifter, der derimod er en garanti for apparatets sikre og pålidelige funktion.

Opbevar altid denne brugervejledning

Оглавление

RU

Описание изделия и способ его применения	22
Требования по соблюдению техники безопасности	22
Монтаж	26
Техобслуживание / Чистка.	33

AR

المحتويات

23	الوصف والاستخدام
23	انتبه - تحذيرات
26	التركيب
33	الصيانة / النظافة

索引

ZH

说明及用途	24
注意事项 - 警告	24
安装	26
保养/清洁	33

Indeks DA

Beskrivelse og brug	25
Pas på - Advarsel	25
Installation	26
Vedligeholdelse / Rengøring	33
Vigtige oplysninger til brugere	41

Il prodotto da lei acquistato è un apparecchio Vortice ad alta tecnologia. È un aspiratore elicoidale adatto ad espellere o immettere aria in locali piccoli, medi e grandi. Le versioni LL, con cuscinetti a sfera, garantiscono prestazioni superiori a 30.000 ore di funzionamento meccanico senza problemi ed una silenziosità costante nel tempo. Poiché protetto contro gli spruzzi d'acqua (grado di protezione IPX4), l'apparecchio è ideale per l'utilizzo in ambienti caratterizzati da elevata umidità. Se impiegato in

modo corretto e nel rispetto delle istruzioni di seguito riportate, garantirà l'ottenimento delle massime prestazioni ed una lunga durata.

- A = AUTOMATICO apertura automatica della griglia
 R = REVERSIBILE
 LL = LONG LIFE motore con cuscinetti a sfera
 S = Prestazioni potenziate
 I = INCASSO

ATTENZIONE - AVVERTENZA



Attenzione: questo simbolo indica precauzioni per evitare danni all'utente

- Non usare questo prodotto per una funzione differente da quella esposta in questo libretto.
- Dopo aver tolto il prodotto dal suo imballo, assicurarsi della sua integrità: nel dubbio rivolgersi subito a persona professionalmente qualificata o ad un Centro Assistenza Tecnica autorizzato Vortice. Non lasciare le parti dell'imballo alla portata di bambini o incapaci.
- L'uso di qualsiasi apparecchio elettrico comporta l'osservanza di alcune regole fondamentali, tra le

- quali: a) non deve essere toccato con mani bagnate o umide; b) non deve essere toccato a piedi nudi; c) non deve essere usato da bambini od incapaci.
- Riporre l'apparecchio, lontano da bambini ed incapaci, nel momento in cui si decide di scollegarlo dalla rete elettrica e di non utilizzarlo più.
- Non utilizzare l'apparecchio in presenza di sostanze o vapori infiammabili come alcool, insetticidi, benzina, ecc.



Avvertenza: questo simbolo indica precauzioni per evitare inconvenienti al prodotto

- Non apportare modifiche di alcun genere al prodotto.
- Non lasciare l'apparecchio esposto ad agenti atmosferici (pioggia, sole, ecc.).
- Verificare periodicamente l'integrità dell'apparecchio. In caso d'imperfezioni, non utilizzare l'apparecchio e contattare subito un Centro di Assistenza Tecnica autorizzato Vortice.
- In caso di cattivo funzionamento e/o guasto dell'apparecchio, rivolgersi subito ad un Centro di Assistenza Tecnica autorizzato Vortice e richiedere, per l'eventuale riparazione, l'uso di ricambi originali Vortice.
- Se l'apparecchio cade o riceve forti colpi farlo verificare subito presso un Centro di Assistenza Tecnica autorizzato Vortice.
- L'installazione dell'apparecchio deve essere effettuata da parte di personale professionalmente qualificato.
- L'impianto elettrico a cui è collegato il prodotto deve essere conforme alle norme vigenti.
- L'apparecchio non necessita di collegamento ad una presa con impianto di messa a terra in quanto è costruito a doppio isolamento.
- Collegare l'apparecchio alla rete di alimentazione/presa elettrica solo se la portata dell'impianto/presa è adeguata alla sua potenza massima. In caso contrario rivolgersi subito a personale professionalmente qualificato.
- Per l'installazione occorre prevedere un interruttore onnipolare con distanza di apertura dei contatti uguale o superiore a mm 3.

- Spegnerne l'interruttore generale dell'impianto quando: a) si rileva un'anomalia di funzionamento; b) si decide di eseguire una manutenzione di pulizia esterna; c) si decide di non utilizzare per brevi o lunghi periodi l'apparecchio.
- E' indispensabile assicurare il necessario rientro dell'aria nel locale per garantire il funzionamento del prodotto. Nel caso in cui nello stesso locale sia installato un apparecchio funzionante a combustibile (scaldacqua, stufa a metano, ecc.) non del tipo stagno, assicurarsi che il rientro d'aria garantisca anche la perfetta combustione di tale apparecchio.
- L'apparecchio è adatto ad espellere od ad immettere aria direttamente all'esterno/interno o in brevi canalizzazioni ad esso riservate. Perde di efficacia se installato in canalizzazioni con forti contropressioni.
- Il flusso d'aria o dei fumi da convogliare deve essere pulito (cioè senza elementi grassi, fuliggine, agenti chimici e corrosivi o miscele esplosive ed infiammabili) e di temperatura non superiore ai 50°C (122°F), (mod. 300/12" - 60 Hz - 40°C - 104°F).
- Non coprire e non ostruire le due griglie di aspirazione e mandata dell'apparecchio, in modo da assicurare l'ottimale passaggio dell'aria.

Vortice 150/6"- 230/9" - 300/12" automatico/reversibile ARI-LL-S

Il prodotto è azionato dandogli tensione attraverso l'interruttore di comando. Le alette di chiusura, poste sotto la griglia, si aprono dopo qualche secondo dall'accensione.

The product you have purchased is a high-tech Vortice appliance consisting of an axial extractor fan designed to expel air from small, medium-size and large rooms. The "LL" models have ball bearings guarantee at least 30,000 hours of silent, trouble-free mechanical operation. All the models have splash protection IPX4 and are thus ideal for installing in high-humidity environment. Maximum performance

and long life are ensured if the appliance is used correctly in compliance with the following instructions.

A = AUTOMATIC Automatic shutters
 R = REVERSIBLE
 LL = LONG LIFE with ball bearings
 S = SUPER Boosted performance
 I = BUILT-IN

WARNING - CAUTION



Warning: this symbol indicates precautions that must be taken to avoid injury

- Do not use this appliance for functions other than those described in this instruction booklet.
- After removing the appliance from its packaging, ensure that it is complete and undamaged. If in doubt a professionally qualified electrician or contact Vortice*. Do not leave packaging within the reach of children or infirm persons.
- Certain fundamental rules must be observed when using any electrical appliance, including: a) never touch appliances with wet or damp hands; b) never touch appliances with wet or damp hands; c) never allow children or infirm persons to operate appliances unattended.
- Store the appliance out of reach of children and infirm persons if you decide to disconnect it from the power supply and no longer use it.
- Do not operate the appliance in the presence of inflammable vapours (alcohol, insecticides, petrol, etc.)
- Do not allow young children or infirm persons to use the appliance without supervision.
- Supervise young children to ensure that they do not play with the appliance.



Caution: this symbol indicates precautions that must be taken to avoid damaging the appliance.

- Do not make modifications of any kind to this appliance.
- Do not expose this appliance to the weather (rain, sun, etc.)
- Regularly inspect the appliance for visible defects. If any are found, do not operate the appliance and contact Vortice* immediately.
- If the appliance does not function correctly or develops a fault, contact Vortice* immediately and ensure that only genuine original Vortice spares are used for any repairs.
- Should the appliance be dropped or suffer a heavy blow, have it checked immediately by Vortice*.
- The appliance must be installed by a professionally qualified electrician.
- The electrical system to which the appliance is connected must conform to applicable standards.
- The appliance is double insulated and therefore does not need to be earthed.
- The electrical power supply/socket to which the appliance is to be connected must be able to provide the maximum electrical power required by the appliance. If it cannot do this, contact an electrician to make the necessary modifications.
- A multi-polar switch must be used to install the appliance. The gap between the switch contacts must be no less than 3 mm.
- Switch off the appliance at the installation's main switch: a) if the appliance does not function correctly; b) before cleaning the outside of the appliance, c) if the appliance is not to be used for any length of time.
- The room must have an adequate source of replacement air for this appliance to function effectively. Moreover, if there is any non-sealed combustion based appliance such as a water heater, gas stove, etc. in the same room, air replacement must be sufficient for all appliances to work effectively together.
- The appliance must either exhaust or supply air directly to the outside/inside or into a short duct (in length to ensure certified performance). Efficiency losses will occur if the appliance is installed in ducting subject to any appreciable back pressure.
- The air to be extracted from the room must be clean (i.e. free of grease, soot, chemical and corrosive agents, and explosive or flammable mixtures) and must not exceed a temperature of 50°C (122°F), (model 300/12" - 60 Hz - 40°C - 104°F).
- Keep the appliance's inlet and outlet grilles free to ensure an optimum flow of air.

Vortice 150/6" - 230/9" - 300/12" ARI-LL-S automatic /reversible

The appliance is operated by switching it on by means of the power switch. The closure vanes under the grille will open a few seconds after the unit is switched on.

*(or an authorised Service Centre if you are outside the UK-Ireland territory)

L'appareil Vortice que vous venez d'acheter possède une technologie de haut niveau. Cet aérateur hélicoïdal sert à expulser ou à renouveler l'air de locaux de petites, moyennes et grandes dimensions. Les versions LL, munies de roulements à billes, garantissent plus de 30.000 heures de fonctionnement mécanique sans problèmes et un fonctionnement silencieux constant dans le temps. Cet appareil est protégé contre les protections d'eau (degré de protection IPX4) et il est donc idéal pour

une utilisation dans des milieux particulièrement humide. L'utilisation correcte et le respect de toutes les instructions garantiront d'excellentes performances et une longue durée de vie de l'appareil.

A = AUTOMATIQUE ouverture automatique de la grille
 R = RÉVERSIBLE
 LL= LONG LIFE à roulements à billes
 S = Performances majorées
 I = ENCASTREMENT

ATTENTION - AVERTISSEMENT



Attention: ce symbole indique la nécessité de quelques précautions pour la sécurité de l'utilisateur

- Ne pas utiliser cet appareil pour un usage autre que celui décrit dans ce livret.
- Contrôler l'intégrité de l'appareil après l'avoir sorti de son emballage : en cas de doute, s'adresser immédiatement à un technicien qualifié ou à un centre d'assistance technique agréé Vortice. Placer les éléments de l'emballage hors de la portée des enfants ou des personnes avec un handicap.
- L'utilisation de tout appareil électrique requiert l'observation de quelques règles fondamentales dont, entre autres: a) ne pas toucher l'appareil avec des mains mouillées ou humides; b) ne pas toucher l'appareil pieds nus; c) interdire son utilisation aux enfants ou aux personnes avec un handicap.
- Ranger l'appareil hors de portée des enfants ou des personnes avec un handicap après l'avoir débranché du réseau électrique pour ne plus l'utiliser.
- Ne pas utiliser l'appareil en présence de substances ou de vapeurs inflammables telles que l'alcool, les insecticides, l'essence, etc.



Avertissement: ce symbole indique la nécessité de quelques précautions pour la sécurité du produit

- Ne modifier l'appareil d'aucune façon.
 - Ne pas exposer l'appareil aux agents atmosphériques (pluie, soleil, etc.).
 - Vérifier régulièrement si l'appareil est en bon état. En cas d'imperfections, ne pas utiliser l'appareil et contacter immédiatement le Service après-vente Vortice.
 - En cas de dysfonctionnement et/ou de panne de l'appareil, s'adresser immédiatement au Service Après-vente Vortice et exiger, pour toute réparation, des pièces détachées d'origine.
 - Si l'appareil tombe ou reçoit des coups violents, le faire vérifier immédiatement auprès d'un centre de Service Après-vente agréé Vortice.
 - L'installation de l'appareil doit être faite par des techniciens qualifiés.
 - L'installation électrique sur laquelle l'appareil est branché doit être conforme aux normes en vigueur.
 - Cet appareil n'a pas besoin d'être connecté à une prise de terre car il a été construit avec une double isolation.
 - Brancher l'appareil au réseau d'alimentation/à la prise électrique uniquement si la portée de l'installation/prise est adaptée à sa puissance maximum. Dans le cas contraire, s'adresser immédiatement à un technicien qualifié.
 - Pour son installation prévoir un interrupteur omnipolaire dont la distance d'ouverture des contacts est supérieure ou égale à 3 mm.
 - Couper l'interrupteur général de l'installation dans les cas suivants: a) dysfonctionnement; b) pour l'entretien ou le nettoyage extérieur; c) avant une courte ou une longue période d'inactivité de l'appareil.
 - Il est indispensable d'assurer une arrivée d'air adéquate dans la pièce pour garantir le fonctionnement de l'appareil. Si dans la pièce à ventiler, un autre appareil à combustion (tel que chauffe-eau, radiateur à gaz, etc.) est installé et qu'il n'est pas étanche, il faut s'assurer que le renouvellement d'air est adéquat pour garantir aussi la combustion parfaite de l'aérateur.
 - L'appareil doit expulser l'air directement vers l'extérieur ou bien dans un conduit qui lui est réservé. Son efficacité diminue lorsqu'il est installé dans un conduit avec d'importantes contre-pressions.
 - Le flux d'air ou des fumées doit être propre (c'est à dire, sans graisses, suie, agents chimiques ou corrosifs ou mélanges explosifs et inflammables) et les températures ne doivent pas dépasser 50°C (122°F), (mod.300/12" - 60 Hz - 40°C- 104°F).
 - Ne pas couvrir ni obstruer les deux grilles d'aspiration et de refolement de l'appareil pour assurer le passage optimal de l'air.
- Vortice 150/6" - 230/9" - 300/12" automatique/réversible ARI-LL-S**
 L'appareil se met en fonction avec l'interrupteur. Les volets de fermeture, placés sous la grille, s'ouvrent quelques secondes après l'allumage.

Das von Ihnen erworbene Produkt der Firma Vortice entspricht dem modernsten technischen Stand. Es handelt sich um einen Schraubventilator für den Lufterlass oder Luftauslass in / aus kleinen, mittleren und großen Räumen. Die kugelgelagerten Versionen LL gewährleisten mehr als 30.000 Stunden problemlosen Betriebs und einen dauerhaft geräuschlosen Lauf. Das Gerät ist gegen Spritzwasser geschützt (Schutzart IPX4) und kann daher in feuchten Räumen eingesetzt werden. Bei

korrektem Gebrauch und Beachtung der nachstehenden Anleitungen werden höchste Leistungen und lange Lebensdauer des Gerätes garantiert.

A = AUTOMATIK automatische Gitteröffnung
 R = UMKEHRBAR
 LL = LONG LIFE Motor mit Kugellagern
 S = Gesteigerte Betriebsleistung
 I = EINBAU

ACHTUNG - WICHTIGER HINWEIS



Achtung: dieses Symbol zeigt Vorsichtsmaßnahmen zum Schutz des Benutzers an

- Dieses Gerät darf nur für den Verwendungszweck eingesetzt werden, der in der vorliegenden Anleitung angegeben ist.
- Nach dem Auspacken des Gerätes muss dessen Unversehrtheit überprüft werden: im Zweifelsfall unverzüglich qualifiziertes Fachpersonal oder eine von Vortice autorisierte Kundendienststelle aufsuchen. Das Verpackungsmaterial für Kinder und unzurechnungsfähige Personen unzugänglich aufbewahren.
- Beim Einsatz von Elektrogeräten jeder Art müssen einige Grundregeln stets beachtet werden,

- darunter im einzelnen: a) die Geräte niemals mit nassen oder feuchten Händen berühren; b) die Geräte niemals berühren, wenn man barfüßig ist; c) die Geräte dürfen nicht durch Kinder oder unzurechnungsfähige Personen benutzt werden.
- Wird das Gerät vom elektrischen Stromnetz getrennt und nicht mehr benutzt, muss es an einem Ort aufbewahrt werden, der für Kinder und unzurechnungsfähige Personen unzugänglich ist
- Das Gerät nicht in der Nähe entflammbarer Substanzen oder Dämpfe wie Alkohol, Insektizide, Benzin usw. verwenden.



Wichtiger Hinweis: dieses Symbol zeigt Vorsichtsmaßnahmen zum Schutz des Gerätes an

- Keine Änderungen am Gerät anbringen.
- Das Gerät keinen Witterungseinflüssen (Regen, Sonneneinstrahlung usw.) aussetzen
- Den einwandfreien Zustand des Gerätes regelmäßig überprüfen. Werden Mängel festgestellt, das Gerät nicht mehr verwenden und unverzüglich eine von Vortice autorisierte Kundendienststelle aufsuchen.
- Bei Betriebsstörungen und/oder defektem Gerät sofort eine von Vortice autorisierte Kundendienststelle aufsuchen und für eine eventuelle Reparatur die Verwendung von Vortice-Originalersatzteilen verlangen.
- Fällt das Gerät hin oder wurde es starken Stößen ausgesetzt, muss es sofort bei einer von Vortice autorisierten technischen Kundendienststelle überprüft werden.
- Das Gerät darf nur von qualifiziertem Fachpersonal installiert werden.
- Die Elektroanlage, an die das Produkt angeschlossen ist, muss den geltenden Vorschriften entsprechen.
- Das Gerät braucht nicht an eine Steckdose mit Erdungskontakt angeschlossen zu werden, da es mit Doppelsolierung ausgeführt ist.
- Das Produkt nur dann an das Stromnetz anschließen, wenn die Stromfestigkeit der Anlage/Steckdose für die maximale Leistung geeignet ist. Sollte dies nicht der Fall sein, ist sofort eine qualifizierte Fachkraft anzufordern
- Bei der Installation ist ein allpoliger Schalter mit einer Kontaktöffnungsweite von mindestens 3 mm vorzusehen.
- Den Hauptschalter der Anlage in folgenden Fällen ausschalten: a) Auftreten einer Betriebsstörung; b)

vor der Durchführung der Außenreinigung des Gerätes; c) wenn das Gerät über einen kurzen oder längeren Zeitraum nicht benutzt wird.

- Es muss gewährleistet sein, dass genügend Luft in den Raum nachströmen kann, damit das Gerät einwandfrei funktioniert. Wenn im selben Raum eine mit Brennstoff betriebene Heizvorrichtung (z.B. Durchlauferhitzer, Methangasofen o.ä.) installiert ist, die zur Raumluft nicht abgedichtet ist, muss dafür gesorgt werden, dass die nachströmende Luft auch für den einwandfreien Verbrennungsablauf dieser Vorrichtung ausreicht.
- Der Luftablass bzw. Lufterlass kann direkt in die Außenluft bzw. in das Rauminnere oder in kurzen Einzelkanälen (die nur vom Gerät benutzt werden) erfolgen. Bei Installation in Kanälen mit starken Gegendrücken sind Leistungsabflüssen zu verzeichnen.
- Die zu fördernde Luft oder Rauchgase müssen "sauber" sein (d.h. frei von Fett, Ruß, chemischen oder korrosiven Substanzen oder explosiven bzw. brennbaren Mischungen) und ihre Temperatur darf 50°C (122°F), (Mod. 300/12" - 60 Hz - 40°C - 104°F) nicht überschreiten.
- Die beiden Ansaug- und Auslassgitter des Gerätes stets freihalten, damit ein optimaler Luftdurchgang gewährleistet wird.

Vortice 150/6"- 230/9" - 300/12" automatisch/umkehrbar ARI-LL-S

Das Produkt wird über den Bedienschalter in Betrieb gesetzt. Die unter dem Gitter befindlichen Verschlusslamellen öffnen sich einige Sekunden nach der Einschaltung.

El producto que acaba de adquirir es un aparato Vortice de alta tecnología. Es un aspirador helicoidal diseñado para expulsar o introducir aire en locales pequeños, medianos o grandes. Las versiones LL, con cojinetes de bolas, garantizan prestaciones superiores a 30.000 horas de funcionamiento mecánico sin problemas y sin ruidos a lo largo del tiempo. Gracias a su protección contra pulverizaciones de agua (grado de protección IPX4), el aparato es perfecto para su uso en ambientes que

se caracterizan por su elevada humedad. Si se utiliza correctamente y se cumplen las siguientes instrucciones, se garantizan las máximas prestaciones y una larga duración.

A = AUTOMATICO apertura automática de la rejilla
 R = REVERSIBLE reversible
 LL = LONG LIFE motor con cojinetes de bolas
 S = Prestaciones mejoradas
 I = INCASSO (encastre)

ATENCIÓN - ADVERTENCIA



Atención: este símbolo indica precaución para evitar daños al usuario

- No utilizar este producto para fines distintos a los indicados en este manual.
- Una vez extraído el producto de su embalaje, comprobar su integridad: en caso de duda, contactar inmediatamente con personal cualificado o con un Centro de Asistencia Técnica autorizado de Vortice. No dejar el embalaje al alcance de niños o personas discapacitadas.
- Cuando se utiliza un aparato eléctrico es necesario tener en cuenta algunas normas básicas :
 - a) no tocar el aparato con las manos mojadas o húmedas; b) no tocar el aparato con los pies descalzos; c) no permitir que los niños o las personas discapacitadas utilicen el aparato.
- Para eliminar el aparato hay que desconectarlo de la red eléctrica y colocarlo lejos del alcance de los niños o de las personas discapacitadas.
- No utilizar el aparato en presencia de sustancias o vapores inflamables como alcohol, insecticidas, gasolina, etc.



Advertencia: este símbolo indica precaución para evitar daños en el producto

- No modificar el producto.
- No exponer el aparato a los agentes atmosféricos (lluvia, sol, etc.)
- Inspeccionar periódicamente el aparato. No encender el aparato si está averiado; contactar inmediatamente con un Centro de Asistencia autorizado de Vortice.
- Si el aparato no funciona correctamente o ha sufrido una avería, póngase en contacto con un Centro de Asistencia Técnica autorizado de Vortice y solicite el uso de recambios originales Vortice.
- Si el aparato se cae o recibe un golpe fuerte, contactar inmediatamente con un Centro de Asistencia Técnica autorizado de Vortice.
- La instalación del aparato debe ser realizada por personal cualificado.
- La instalación eléctrica donde se conectará el aparato debe ser conforme a la norma vigente.
- No es necesario conectar el aparato a un enchufe con toma de tierra ya que incluye un doble aislamiento.
- Conectar el aparato a una red de alimentación /enchufe eléctrico adecuado para su máxima potencia. En caso contrario, contactar inmediatamente con personal cualificado.
- Para realizar la instalación es necesario disponer de un interruptor omnipolar con distancia de apertura entre los contactos igual o superior a 3 mm.
- Apagar el interruptor general de la instalación eléctrica cuando: a) detecte una anomalía en el funcionamiento; b) limpie la parte exterior del aparato; c) no vaya a utilizar el aparato durante breves o largos periodos.
- Es indispensable asegurar una entrada adecuada de aire en el local para garantizar el funcionamiento del aparato. Si en el mismo local hay un aparato no hermético que funciona con combustible (calentador de agua, estufa de metano etc.) hay que comprobar que la entrada de aire garantice la perfecta combustión del aparato existente.
- El aparato está diseñado de manera que permite expulsar el aire directamente al exterior/interior o a pequeñas canalizaciones especialmente diseñadas para esta finalidad. El aparato pierde eficacia si se instala en canalizaciones con grandes contrapresiones.
- El flujo de aire o de humos que vaya a canalizarse debe ser limpio (es decir, sin elementos grasos, hollín, agentes químicos o corrosivos o mezclas explosivas e inflamables) y de una temperatura inferior a 50°C (122°F), (mod. 300/12" - 60 Hz - 40°C - 104°F).
- No cubra ni obstruya las dos rejillas de aspiración y retorno del aparato para poder asegurar el correcto paso del aire.

Vortice 150/6"- 230/9" - 300/12" automático/reversible ARI-LL-S

El producto se acciona mediante corriente eléctrica a través de un interruptor de control. Las aletas de cierre, situadas debajo de la rejilla, se abren unos segundos después de haber accionado el aparato.

O produto que adquiriu é um aparelho Vortice de alta tecnologia. É um aspirador helicoidal destinado à expulsão ou emissão de ar em locais pequenos, médios e grandes. As versões "LL" com rolamentos de esferas garantem um desempenho superior a 30.000 horas de funcionamento mecânico sem problemas e uma ausência de ruído constante no tempo. Graças à sua protecção contra os salpicos de água (grau de protecção IPX4), o aparelho é ideal para a utilização em ambientes

caracterizados por uma humidade elevada. Se utilizado correctamente e conforme as instruções seguintes, garantirá um elevado rendimento e uma longa duração.

A = AUTOMÁTICO abertura automática da grelha
 R = REVERSÍVEL
 LL = LONG LIFE motor com rolamentos de esferas
 S = Desempenho optimizado
 I = ENCASTRÁVEL

ATENÇÃO - ADVERTÊNCIA



Atenção: este símbolo indica as precauções a tomar para evitar danos ao utilizador

- Não use este produto para uma função diferente da especificada no presente manual de instruções.
- Depois de retirar o produto da embalagem, certifique-se da sua integridade. Em caso de dúvida, contacte imediatamente uma pessoa profissionalmente qualificada ou um Centro de Assistência Técnica Vortice autorizado. Não deixe as peças da embalagem ao alcance das crianças ou de pessoas inaptas.
- A utilização de qualquer aparelho eléctrico implica a observância de algumas regras fundamentais,

- entre as quais: a) não deve ser tocado com as mãos molhadas ou húmidas; b) não deve ser tocado descalço; c) não deve ser usado por crianças ou pessoas inaptas.
- Quando decidir retirar a ficha da tomada de alimentação e deixar de utilizar o aparelho, arrume-o fora do alcance das crianças e das pessoas inaptas.
- Não utilize o aparelho na presença de substâncias ou vapores inflamáveis tais como: álcool, insecticidas, gasolina, etc.



Advertência: este símbolo indica as precauções a tomar para evitar danos ao produto

- Não efectue quaisquer modificações ao produto.
- Não exponha o aparelho a agentes atmosféricos (chuva, sol, etc.).
- Verifique periodicamente se o aparelho está em bom estado. Em caso de imperfeições, não utilize o aparelho e contacte imediatamente um Centro de Assistência Vortice autorizado.
- Em caso de mau funcionamento e/ou avaria do aparelho, contacte imediatamente um Centro de Assistência Vortice autorizado e exija, para uma eventual reparação, o uso de peças sobresselentes originais.
- Se o aparelho cair ou receber fortes golpes, leve-o imediatamente a um Centro de Assistência Técnica Vortice autorizado.
- A instalação do aparelho deve ser efectuada por pessoal profissionalmente qualificado.
- O sistema eléctrico a que o aparelho está ligado deve estar em conformidade com as normas em vigor.
- O aparelho não necessita de ser ligado a uma tomada eléctrica com ligação à terra, uma vez que possui um isolamento duplo.
- Ligue o aparelho à rede de alimentação/tomada eléctrica apenas se a capacidade do sistema/tomada for adequada à sua potência máxima. Caso contrário, contacte imediatamente pessoal profissionalmente qualificado.
- Para a instalação, é necessário um interruptor omnipolar cuja distância de abertura dos contactos seja igual ou superior a 3 mm.
- Desligue o interruptor geral do sistema quando: a)

- se verificar uma anomalia de funcionamento; b) decidir efectuar uma manutenção de limpeza externa; c) decidir não utilizar o aparelho por períodos curtos ou longos.
- É indispensável assegurar a entrada de ar necessária ao local para garantir o funcionamento do produto. Caso esteja instalado no mesmo local um aparelho que funcione a combustível (esquentador, aquecedor a gás metano, etc.) diferente do tipo estanque, certifique-se de que a entrada de ar também garante a perfeita combustão do aparelho.
- O aparelho é adequado para expelir ou emitir ar directamente para o exterior/interior ou para canalizações curtas reservadas ao mesmo. Perde eficácia se instalado em canalizações com fortes contra-pressões.
- O fluxo de ar ou de fumos a canalizar deve ser limpo (isto é, sem elementos gordurosos, fuligem, agentes químicos e corrosivos ou misturas explosivas e inflamáveis) e possuir uma temperatura não superior a 50°C (122°F), (mod. 300/12" - 60 Hz - 40°C - 104°F).
- Não cubra nem obstrua as duas grelhas de aspiração e descarga do aparelho, de modo a garantir uma óptima passagem do ar.

Vortice 150/6" - 230/9" - 300/12" automático/reversível ARI-LL-S

O produto é accionado através do interruptor de comando. As aletas de fecho, situadas sob a grelha, abrem-se alguns segundos após a activação.

Het door u aangeschafte product is een Vortice apparaat waarin vooruitstrevende technologie is toegepast. Het is een schroefaangedreven luchttaan/-afzuiger waarmee u lucht in kleinere maar ook grotere ruimten kunt aan- en afzuigen. De LL modellen, die voorzien zijn van kogellagers, garanderen prestaties van meer dan 30.000 uren storingsvrij en geruisarm gebruik. Het apparaat is beschermd tegen spatwater (beschermingsgraad IPX4) en daarmee ideaal voor gebruik in omgevingen

met een hoge vochtigheidsgraad. Indien het op de juiste wijze en volgens de hieronder volgende instructies wordt gebruikt, kunt u rekenen op maximale prestaties en een lange levensduur.

- A = AUTOMATIC automatische opening van het rooster
- R = REVERSIBLE
- LL= LONG LIFE motor met kogellagers
- S = Krachtige prestaties
- I = INBOUW

LET OP - WAARSCHUWING



Let op: dit symbool markeert voorzorgsmaatregelen ter voorkoming van risico's voor de gebruiker

- Gebruik dit product niet voor andere doeleinden dan de in deze handleiding aangegeven toepassingen.
- Controleer na het verpakkingsmateriaal te hebben verwijderd of het product compleet en onbeschadigd geleverd is. Wend u in geval van twijfel tot een gekwalificeerde monteur of tot een officieel Vortice-Servicecentrum. Houd het verpakkingsmateriaal buiten het bereik van kinderen of ondeskundigen.
- Bij het gebruik van elektrische apparaten moeten enige basisregels in acht genomen worden en wel:
 - a) raak het apparaat niet aan met vochtige of natte handen; b) raak het apparaat nooit aan als u op blote voeten loopt; c) zorg ervoor dat het apparaat niet wordt gebruikt door kinderen of ondeskundigen.
 - Berg het apparaat op buiten bereik van kinderen en ondeskundigen wanneer u besluit om het niet meer te gebruiken en de stekker uit het stopcontact haalt.
 - Gebruik het apparaat niet in aanwezigheid van ontvlambare stoffen of dampen, zoals alcohol, insecticiden, benzine, enz.



Waarschuwing: dit symbool markeert voorzorgsmaatregelen ter voorkoming van risico's voor de gebruiker

- Breng geen veranderingen, van welke aard ook, aan het product aan.
- Stel het apparaat niet bloot aan atmosferische invloeden (regen, zon, enz.).
- Controleer periodiek of het apparaat nog wel heel is. Is het beschadigd, gebruik het dan niet meer en neem meteen contact op met een officieel Vortice Servicecentrum
- Neem in geval van een gebrekkige werking van en/of storing in het apparaat meteen contact op met een officieel Vortice Servicecentrum. Vraag altijd om het gebruik van originele Vortice onderdelen in geval van reparatie.
- Als het apparaat valt of een harde klap krijgt, laat het dan controleren bij een officieel Vortice Servicecentrum.
- Laat het apparaat door een vakman installeren.
- Het elektriciteitsnet waarop het apparaat wordt aangesloten, moet voldoen aan de geldende regelgeving.
- Het apparaat hoeft niet op een gearde contactdoos te worden aangesloten, daar het van dubbele isolatie is voorzien.
- Sluit het apparaat alleen op het elektriciteitsnet/de contactdoos aan, indien de stroomsterkte van het elektriciteitsnet/de contactdoos geschikt is voor het maximumvermogen van het apparaat. Is dit niet het geval, raadpleeg dan een vakman.
- Bij de installatie dient u gebruik te maken van een meerpolige schakelaar met een afstand tussen de contactpunten van minstens 3 mm.
- Schakel de hoofdschakelaar van de installatie uit als
 - u: a) een storing in de werking constateert; b) het apparaat van buiten wilt (laten) schoonmaken; c) het apparaat kortere of langere tijd niet wilt gebruiken.
- Voor een optimale werking van het product is het uitermate belangrijk te zorgen voor voldoende luchttoevoer in de ruimte. Als er zich in de te ventileren ruimte een apparaat bevindt dat op brandstof werkt (bijv. geiser, aardgaskachel enz.) en niet luchtdicht is afgesloten, dient u te verifiëren of er voldoende luchttoevoer is om ook dit verbrandingsapparaat perfect te kunnen laten functioneren.
- De luchtafvoer kan via speciale, uitsluitend voor het apparaat bestemde, korte afvoerkanalen plaatsvinden, of rechtstreeks naar buiten. Als in de afvoerkanalen een sterke tegendruk heerst, zal de afvoer worden belemmerd.
- De luchtstroom of dampen die moeten worden afgevoerd dienen schoon te zijn (dat wil zeggen vetten, roet, chemische stoffen, of explosieve zonder of brandbare mengsels) en de temperatuur mag niet hoger zijn dan 50°C (122°F), (mod. 300/12" - 60 Hz - 40°C - 104°F).
- Laat de twee toevoerroosters van het apparaat vrij en onafgedekt, om een optimale luchtdoorstroming te kunnen garanderen

Vortice 150/6" - 230/9" - 300/12"

automatisch /omkeerbaar (reversible) ARI-LL-S

Het product wordt ingeschakeld met behulp van de aan/uit-schakelaar. De afsluitlamellen aan de onderkant van het toestel gaan enkele seconden na inschakeling open.

Produkten som du har förvärvat är en högteknologisk apparat från Vortice. Det är en spiralfläkt som är lämpad för att släppa ut eller ta in luft i små, medelstora och stora lokaler. Modellerna LL, som är utrustade med kullager, säkerställer över 30.000 timmars problemfri mekanisk drift och en konstant och bullerfri funktion. Apparaten är skyddad mot vattenstänk (skyddsgrad IPX4) och är det idealiska att användas i utrymmen med stor fuktighet. Under

förutsättning att apparaten används på korrekt sätt och att anvisningarna nedan följs garanteras maximala prestationer och lång livstid för apparaten.

A = AUTOMATISK: automatisk öppning av gallret
 R = REVERSIBEL
 LL = motor med kullager och LÅNG LIVSTID
 S = Effektprestationer
 I = INBYGGNAD

VARNING - OBSERVERA



Varning: Denna symbol anger att försiktighet krävs för att förhindra personskador.

- Använd aldrig denna produkt för annat bruk än det som anges i detta häfte.
- Ta ut apparaten ur emballaget och kontrollera att den är i fullgott skick. Vid tveksamhet, kontakta genast en utbildad fackman eller en serviceverkstad som auktoriserats av Vortice. Lämna aldrig delar av emballaget inom räckhåll för barn eller personer utan lämplig kompetens.
- Användning av elektriska apparater medför att vissa grundläggande regler måste följas, bland

- annat a) Vidrör inte apparaten med våta eller fuktiga händer. b) Använd inte apparaten om du är barfota. c) Låt inte barn eller andra personer utan lämplig kompetens använda apparaten.
- Skilj apparaten från elnätet och placera den på en plats där den är oåtkomlig för barn och personer utan lämplig kompetens när den skall skrotas.
- Använd inte apparaten i närheten av brandfarliga ämnen eller ångor, t.ex. alkohol, insektsmedel och bensin.



Observera: Denna symbol anger att försiktighet krävs för att förhindra skador på produkten.

- Gör inga ändringar av något slag på produkten.
- Utsätt inte apparaten för vädrets verkan, exempelvis för regn, sol eller dylikt
- Kontrollera regelbundet att apparaten är i fullgott skick. Om så inte är fallet, använd inte apparaten och kontakta omgående en serviceverkstad som auktoriserats av Vortice
- Om apparaten inte fungerar som den ska eller går sönder, kontakta omgående en serviceverkstad som auktoriserats av Vortice. Begär att original reservdelar från Vortice används om det blir aktuellt med en reparation.
- Om apparaten faller eller utsätts för slag eller stötar måste den genast kontrolleras av en serviceverkstad som auktoriserats av Vortice.
- Installationen av apparaten måste göras av en behörig fackman.
- Elsystemet till vilket apparaten är anslutet skall uppfylla kraven i gällande bestämmelser.
- Apparaten har dubbel isolering och behöver därför inte jordas.
- Anslut apparaten till elnätet/eluttaget endast om elnätet/eluttaget är avpassat för apparatens maximala effekt. Om så inte är fallet, kontakta omgående en behörig fackman.
- För installationen krävs en allpolig strömbrytare med ett kontaktavstånd på minst 3 mm.
- Stäng av strömmen med huvudströmbrytaren i följande fall: a) när en funktionsstörning konstateras b) i samband med underhåll, när apparatens utsida

skall rengöras c) när apparaten inte ska användas under kortare eller längre perioder.

- För att apparaten ska fungera på korrekt sätt krävs en tillfredsställande lufttillförsel i lokalen. Om en annan apparat (varmvattenberedare, värmeelement som drivs med metan, etc.) som använder luft för förbränningen är installerad i samma lokal måste lufttillförseln garantera att förbränningen även för denna apparat kan ske på säkert sätt.
- Apparaten är avsedd för direktutsläpp av luft eller för direktintag av luft eller via korta kanaler som är speciellt avsedda för detta syfte. Apparaten förlorar effekt om den installeras med kanaler med starka mottryck.
- Luften eller gaserna som skall ledas in eller ut måste vara rena (dvs det får inte förekomma feta partiklar, sot, kemiska och korrosiva ämnen eller explosiva och antändliga blandningar) och temperaturen får inte överstiga 50°C (122°F), (modell 300/12" - 60 Hz - 40°C - 104°F).
- Se till att de två gallren vid apparatens luftintag och luftutsläpp inte är igentäppta eller övertäckta så att ett optimalt luftflöde garanteras.

Vortice 150/6" - 230/9" - 300/12" automatisk/reversibel ARI-LL-S

Produkten aktiveras när spänningen slås på via manöverknappen. Stängningsvingarna, som är placerade under gallret, öppnas någon sekund efter att apparaten slagits på.

Produkt zakupiony przez Państwo to urządzenie wysokiej technologii firmy Vortice. Jest to wentylator śrubowy przystosowany do wyciągu i doprowadzenia powietrza w małych, średnich i dużych pomieszczeniach. Wersje "LL" z łożyskami kulkowymi gwarantują bezusterkową pracę mechaniczną przez co najmniej 30.000 godzin przy ciągłym zachowaniu ciszy. Ponieważ urządzenie jest zabezpieczone przed strumieniami wody (stopień ochrony IPX4), jest ono idealne w środowisku charakteryzującym się

podwyższoną wilgotnością. Właściwe użytkowanie oraz przestrzeganie poniższych instrukcji zagwarantuje optymalną sprawność i długi okres użytkowania.

A = AUTOMATYCZNY - automatyczne otwarcie kratki
R = REVERSIBILE zwrótny
LL = LONG LIFE silnik z łożyskami kulkowymi
S = Potencjalne osiągnięcia
I = Do wbudowania

UWAGA - OSTRZEŻENIA



Uwaga: ten symbol wskazuje na środki ostrożności, jakie pozwolą użytkownikowi uniknąć ewentualnych szkód

- Produkt należy używać jedynie do celów opisanych w niniejszej instrukcji obsługi.
- Po rozpakowaniu urządzenia, sprawdzić, czy nie jest uszkodzone: w razie wątpliwości, bezzwłocznie zwrócić się do wykwalifikowanej osoby, lub do autoryzowanego serwisu technicznego firmy Vortice. Nie zostawiać części materiałów z opakowania w zasięgu dzieci lub osób niepełnosprawnych.
- Użycie wszelkich urządzeń elektrycznych wymaga przestrzegania pewnych fundamentalnych zasad, np.: a) nie należy dotykać urządzenia mokrymi lub

wilgotnymi rękami; b) nie wolno dotykać urządzenia będąc boso; c) urządzenia nie mogą obsługiwać dzieci ani osoby niepełnosprawne.

- Odłożyć urządzenie, z dala od dzieci oraz osób niepełnosprawnych, w momencie, gdy zdecydujemy się o jego odłączeniu od zasilania oraz o zaprzestaniu użycia.
- Nie używać urządzenia w obecności substancji lub oparów łatwopalnych, np. alkoholu, środków owadobójczych, benzyny, itp.



Ostrzeżenia: ten symbol wskazuje na środki ostrożności, jakie pozwolą użytkownikowi uniknąć ewentualnych niedogodności związanych z produktem

- Nie wolno w żaden sposób modyfikować urządzenia.
- Nie narażać urządzenia na działanie warunków atmosferycznych (deszczu, słońca, itp.).
- Okresowo sprawdzać, czy urządzenie nie jest uszkodzone. W przypadku wykrycia nieprawidłowości, zaprzestać użytkowania urządzenia i bezzwłocznie skontaktować się z autoryzowanym centrum serwisowym Vortice.
- W przypadku wadliwego działania oraz/lub usterek urządzenia, należy bezzwłocznie zwrócić się do autoryzowanego centrum serwisowego firmy Vortice i nalegać, w przypadku ewentualnej naprawy, na użycie oryginalnych części zamiennych Vortice.
- W przypadku upadku urządzenia, lub w razie narażenia go na silne uderzenia, należy zlecić kontrolę w autoryzowanym centrum serwisowym firmy Vortice.

się usterka urządzenia; b) przeprowadza się konserwację lub czyszczenie zewnętrzne; c) urządzenie nie będzie użytkowane przez dłuższy lub krótszy okres czasu.

- Urządzenie powinien zainstalować wykwalifikowany technik.
- Instalacja elektryczna, do której będzie podłączone urządzenie musi spełniać wymagania obowiązujących norm.
- Urządzenie nie wymaga podłączenia do gniazdka z uziemieniem, ponieważ jest wyposażone w podwójną izolację.
- Podłączyć urządzenie do sieci / gniazdka elektrycznego jedynie, jeśli moc instalacji/gniazdka jest odpowiednia do mocy maksymalnej urządzenia. W innym przypadku, zwrócić się do wykwalifikowanego technika.
- W czasie instalacji, należy przewidzieć wyłącznik jednobiegunowy o odległości między stykami równej lub większej niż 3 mm.
- Wyłączyć wyłącznik główny instalacji, gdy: a) ujawni

- Konieczne jest zapewnienie odpowiedniej cyrkulacji powietrza w pomieszczeniu, aby zagwarantować właściwą pracę urządzenia. W przypadku, gdy w tym samym pomieszczeniu jest zainstalowane urządzenie wykorzystujące materiały palne (kocioł, piec na metan, itp.), które nie jest szczelne, należy sprawdzić, czy cyrkulacja powietrza gwarantuje również właściwe spalanie w takim urządzeniu.
- Urządzenie jest przystosowane do odprowadzania powietrza bezpośrednio na zewnątrz lub do krótkich przewodów kanalizacyjnych (max 400 mm) do tego celu przeznaczonych. W razie podłączenia do kanalizacji o silnych przeciwcieniach, urządzenie traci wydajność.
- Strumień przenoszonego powietrza lub spalin powinien być czysty (tzn. bez cząstek twardych, sadzy, środków chemicznych i antykorozyjnych oraz mieszanek wybuchowych i łatwopalnych) oraz powinien mieć temperaturę nie wyższą niż 50°C (122°F) (mod 300/12" - 60 Hz - 40°C - 104°F)
- Nie wolno przykrywać ani zasłaniać dwóch kratki zasysania oraz odprowadzania w urządzeniu. Należy zapewnić optymalny przepływ powietrza.

Vortice 150/6" - 230/9" - 300/12" automatyczny/zwrótny ARI-LL-S

Produkt jest aktywowany poprzez napięcie doprowadzone za pomocą wyłącznika na pilocie. Kłapy zamykające kratki otwierają się po kilku sekundach od zapłonu.

Az Ön által vásárolt termék egy magas technológia tartalmú Vortice készülék. Olyan csavaros elszívó, amellyel kis, közepes és nagyméretű helyiségekből el lehet szívni, illetve azokba be lehet juttatni levegőt. Az LL gömbcsapágyas változatok több, mint 30.000 óra problémamentes mechanikus működést és időben állandó csendességet garantálnak. Mivel a berendezés vízfóccsenés ellen védve van (IPX4 védettségi fok), magas páratartalmú helyiségekben való használatra ideális. Amennyiben a berendezést

megfelelően és az alábbi használati utasítások betartásával használják, biztosított a maximális szolgáltatás és a hosszú élettartam.

A = AUTOMATICO - a rács automatikus nyílása
 R = MEGFORDÍTHATÓ
 LL = LONG LIFE - golyóscsapágyas motor
 S = Potenciális szolgáltatás
 I = INCASSO - beépített

FIGYELEM - FIGYELMEZTETÉS



Figyelem: ez a szimbólum a felhasználó sérülésének elkerülését szolgáló óvintézkedéseket jelöli

- A terméket ne használjuk a jelen utasításban megjelöltől eltérő célra.
- A csomagolóanyag eltávolítása után győződjünk meg a berendezés épségéről: ha kétségek merülnek fel, forduljunk azonnal felkészült szakemberhez vagy a hivatalos Vortice Vevőszolgálathoz. A csomagolóanyagot ne hagyjuk gyermekek vagy fogyatékosok számára elérhető helyen.
- Általában az elektromos eszközök használata néhány alapvető szabály betartását igényli, többek

- között: a) a berendezést ne érintsük meg vizes vagy nedves kézzel; b) mezítláb ne érintsük meg a berendezést; c) gyermekek vagy fogyatékosok nem használhatják a berendezést.
- Ha a berendezést leválasztjuk az elektromos hálózatról, és többet nem használjuk, vigyük gyermekektől és fogyatékosoktól távoli helyre.
- Ne használjuk a berendezést gyúlékony anyagok vagy pára - pl. alkohol, rovarirtók, benzin stb. - jelenlétében.



Figyelmeztetés: ez a szimbólum a termék sérülésének elkerülését szolgáló óvintézkedéseket jelöli

- Semmilyen módosítást ne hajtsunk végre a terméken.
- Ne tegyük ki a berendezést légköri hatásoknak (eső, nap, stb.).
- Rendszeresen ellenőrizzük a berendezés épségét. Sérülés észlelése esetén ne használjuk a berendezést, és azonnal értesítsük a Vortice Vevőszolgálatát.
- Rendellenes működés és/vagy hiba esetén azonnal a hivatalos Vortice Vevőszolgálathoz kell fordulni, ha javításra kerül a sor, eredeti Vortice alkatrészek alkalmazását kell kérni.
- Ha a berendezés leesik, vagy erős ütést szenved, azonnal ellenőriztessük a hivatalos Vortice Vevőszolgálattal.
- A berendezés felszerelését felkészült szakember kell, hogy végezze.
- A berendezést az érvényes szabványoknak megfelelő elektromos hálózatba kell bekötni.
- A berendezést nem kell földelt aljzatra csatlakoztatni, mivel kettős szigeteléssel van ellátva.
- A berendezést csak akkor csatlakoztassuk az elektromos hálózatra, ha a hálózat/aljzat teljesítménye megfelel a berendezés maximális teljesítményének. Ellenkező esetben azonnal forduljunk szakemberhez.
- A helyes összeszerelést olyan egypólusú megszakító használatával kell elvégezni, amelynél az érintkezők közötti távolság legalább 3 mm.
- Az alábbi esetekben mindenképpen kapcsoljuk le a berendezés főkapcsolóját: a) működési

rendellenességet veszünk észre; b) külső tisztítást kívánunk végrehajtani; c) rövidebb vagy hosszabb ideig nem kívánjuk használni a berendezést.

- A berendezés megfelelő működéséhez biztosítani kell a helyiség levegő utánpótlását. Amennyiben a berendezéssel azonos helyiségben tüzelőanyagot égető nem hermetikus berendezés (vízmelegítő, gázzal működő kályha, stb.) is működik, ellenőrizzük, hogy a levegő-utánpótlás biztosítja-e az ilyen berendezés működéséhez szükséges tökéletes égést.
- A berendezés a levegőt vagy közvetlenül, vagy kizárólag ezt a berendezést kiszolgáló rövid csővön (max. 400 mm) keresztül a külső/belső környezetbe küldi illetve oda bevezeti. Hatékonyságát csökkenti, ha erős ellennyomású csatornába építik be.
- Az eltávolítandó levegő vagy füst tiszta (vagyis zsíros elemektől, koromtól, vegyszerektől és korrodáló anyagoktól, robbanó- és gyúlékony keverékektől mentes) kell legyen, hőmérséklete nem lehet több, mint 50°C (122°F) (mod.300/12" - 60 Hz - 40°C - 104°F).
- A levegő optimális áthaladásának biztosításához a két elszívó- és odairányú légáramban lévő rácsot ne fedjük el és ne tömítsük el.

Vortice 150/6"- 230/9"- 300/12"

automatikus/megfordítható ARI-LL-S

A termék a főkapcsolón keresztül adott árammal működtethető. A rács alatti zárólemezek a bekapcsolást követő néhány másodperc elteltével kinyílnak.

Přístroj, který jste zakoupili, je výrobek firmy Vortice špičkové technologie. Je to šroubovitý odsávač určený k odvodu nebo přívodu vzduchu v malých, středních a velkých prostorách. Verze LL s kuličkovými ložisky zaručuje bezproblémový výkon při více než 30 000 hodinách mechanického provozu a stálou bezhlučnost. Vzhledem k tomu, že je přístroj chráněn před postříkáním vodou (stupeň ochrany IPX4), hodí se ideálně do prostředí se zvýšenou

vlhkostí. Budete-li ho správně používat v souladu s dále uvedenými pokyny, zajistíte si jeho dlouhodobý maximální výkon.

A = AUTOMATICKÉ automatické otevření mřížky
 R = VRATNÉ
 LL = LONG LIFE motor s kuličkovými ložisky
 S = ZVÝŠENÝ VÝKON
 I = ZABUDOVÁNÍ

POZOR - UPOZORNĚNÍ



Pozor: tento symbol upozorňuje na opatření, která brání zranění uživatele.

- Tento výrobek nepoužívejte k jinému účelu, než je uvedeno v této příručce.
- Po vybalení výrobku z obalu zkontrolujte, zda není poškozený: v případě pochybností se ihned obraťte na kvalifikovaného pracovníka nebo na autorizované technické středisko Vortice. Části obalu nenechávejte v dosahu dětí nebo nesvéprávných osob.
- Používání každého elektrického přístroje vyžaduje dodržování některých základních pravidel, např.: a)

přístroje se nedotýkejte vlhkýma nebo mokřýma rukama; b) nedotýkejte se ho bosýma nohama; c) přístroj nesmí používat děti nebo nesvéprávné osoby.

- Rozhodnete-li se, že přístroj už nebudete používat, odpojte ho od elektrické sítě a uložte ho z dosahu dětí a nesvéprávných osob.
- Nepoužívejte přístroj v prostředí s horlavými látkami nebo výpary, jako alkoholem, insekticidy, benzínem apod.



Upozornění: tento symbol upozorňuje na opatření, která brání poškození přístroje

- Přístroj žádným způsobem neupravujte.
- Nevystavujte ho působení počasí, (déšť, slunce apod.).
- Pravidelně overujte celistvost přístroje. V případě závady přístroj nepoužívejte a ihned se obraťte na autorizované servisní středisko Vortice.
- V případě špatného chodu a/nebo poruchy přístroje se ihned obraťte na autorizované servisní středisko Vortice a je-li nutná oprava, požadujte originální náhradní díly Vortice.
- Jestliže přístroj spadne, nebo byl vystaven silnému úderu, nechte ho ihned zkontrolovat v autorizovaném servisním středisku Vortice.
- Instalaci přístroje smí provést pouze odborně kvalifikovaný pracovník.
- Elektrický systém, ke kterému je přístroj připojený, musí být v souladu s platnými normami.
- Přístroj nevyžaduje připojení k zásuvce s uzemňovacím systémem, protože byl vyroben s dvojitou izolací.
- Přístroj připojte pouze k takové napájecí síti/elektrické zásuvce, jejichž výkon odpovídá maximálnímu výkonu přístroje. Není-li tomu tak, obraťte se na odborně kvalifikovaného pracovníka.
- K instalaci je nutné použít vícepólový vypínač se vzdáleností mezi kontakty 3 mm nebo více.
- Vypnete hlavní vypínač systému, jestliže: a) zjistíte

poruchu chodu; b) se rozhodnete vycistit vnější plochy přístroje; c) se rozhodnete přístroj po kratší nebo delší dobu nepoužívat.

- K zajištění chodu přístroje je nutné zajistit potřebný návrat vzduchu do místnosti. V případě, že je ve stejné místnosti umístěn přístroj na palivo (ohřívac vody, kamna na metan apod.) bez uzavřené komory, přesvědčte se, že návrat vzduchu zajišťuje dokonalé spalování také v tomto přístroji.
- Přístroj je upraven k odsávání vzduchu přímo ven/dovnitř nebo do krátkého, k tomuto účelu určeného potrubí. Je-li instalován v potrubí se silným protitlakem, ztrácí účinnost
- Proud odsávaného vzduchu a spalin musí být čistý (tedy bez mastných částic, sazí, chemických a korozivních činidel nebo výbušných či hořlavých směsí) a s teplotou do 50 °C (122°F), (mod.300/12" - 60 Hz - 40°C - 104°F).
- Nezakrývejte a nezacpávejte ani nasávací, ani odvodnou mřížku přístroje, aby vzduch mohl volně proudit.

Vortice 150/6" - 230/9" - 300/12" automatický/vratný ARI-LL-S

Přístroj se zapíná připojením k síti pomocí ovládacího vypínače. Uzavírací křídélka umístěná pod mřížkou se otevírají za několik vteřin po zapnutí.

Produsul cumpărat de Dv. e un aparat Vortice de înaltă tehnologie. Este un aspirator elicoidal care evacuează sau introduce aerul în încăperi de dimensiuni mici și mijlocii. Variantele LL, cu rulmenți cu bile, garantează cel puțin 30.000 de ore de funcționare mecanică fără probleme și o silențiozitate constantă în timp. Datorită faptului că este protejat împotriva stropilor de apă (grad de protecție IPX4), aparatul e ideal pentru utilizarea în medii cu umiditate

ridicată. Sunt garantate prestații maxime și o lungă durată de folosire dacă produsul este utilizat în mod corect, respectând instrucțiunile de mai jos.

A = AUTOMAT deschidere automată a grătarului
R = REVERSIBIL
LL = LONG LIFE motor cu rulmenți cu bile
S = Prestații potențate
I = ÎNCĂSTRARE

ATENȚIE - MĂSURI DE PRECAUȚIE



Atenție: acest simbol indică măsuri de precauție necesare pentru a evita producerea de pagube utilizatorului

- Nu utilizați acest produs în scopuri diferite de cele prezentate în acest manual.
- După ce ați despachetat produsul, verificați integritatea acestuia: dacă aveți dubii, adresați-vă imediat unei persoane calificate din punct de vedere profesional sau unui Centru de Asistență Tehnică Vortice autorizat. Nu lăsați ambalajul la îndemâna copiilor sau a persoanelor handicapate.
- Folosirea oricărui aparat electric presupune respectarea unor reguli fundamentale, de exemplu: a) nu trebuie atins cu mâinile ude sau umede; b) nu trebuie atins când persoana este desculță; c) nu trebuie să fie utilizat de copii sau de persoane handicapate.
- Puneți aparatul într-un loc sigur, astfel încât să nu fie la îndemâna copiilor sau a persoanelor handicapate, în momentul în care hotărâți să îl deconectați de la rețeaua electrică și să nu îl mai folosiți.
- Nu utilizați aparatul în prezența substanțelor sau a vaporilor inflamabili, ca de exemplu alcool, insecticide, benzină etc.



Măsuri de precauție: acest simbol indică măsuri de precauție necesare pentru a evita defectarea produsului

- Nu aduceți nici un fel de modificare produsului.
- Nu lăsați aparatul expus la agenți atmosferici (ploaie, soare etc.).
- Verificați periodic integritatea aparatului. În cazul în care constatați că are imperfecțiuni, nu utilizați aparatul și contactați imediat un Centru de Asistență Vortice autorizat.
- În cazul unei funcționări defectuoase și/sau a unei defectări a aparatului, adresați-vă imediat unui Centru de Asistență autorizat Vortice și cereți, pentru eventualele reparații, folosirea pieselor de schimb Vortice originale.
- Dacă aparatul cade sau primește lovituri puternice, rugați să fie verificat imediat de un Centru de Asistență Tehnică Vortice autorizat.
- Instalarea aparatului trebuie să fie efectuată de către personal calificat din punct de vedere profesional.
- Instalația electrică la care e conectat produsul trebuie să fie conformă cu normele în vigoare.
- Aparatul nu are nevoie de conectare la o priză cu legătură la pământ, deoarece e construit cu izolare dublă.
- Conectați aparatul la rețeaua de alimentare/priza electrică doar dacă puterea instalației/prizei este adecvată pentru puterea sa maximă. În caz contrar, adresați-vă imediat unei persoane calificate din punct de vedere profesional.
- Pentru instalare trebuie să fie prevăzut un întrerupător omnipolar cu o distanță de deschidere a contactelor de cel puțin 3 mm.
- Stingeți întrerupătorul general al instalației când: a) observați o anomalie în funcționare; b) hotărâți să efectuați o operațiune de curățare la exterior; c) hotărâți să nu utilizați aparatul pe perioade mai scurte sau mai lungi.
- Este indispensabil să asigurați afluxul necesar de aer în încăpere pentru a garanta funcționarea produsului. În cazul în care în aceeași încăpere mai este instalat un aparat care funcționează cu combustibil (boiler, sobă cu metan etc.), care nu este etanș, asigurați-vă că afluxul de aer garantează și perfectă combustie a acestui aparat.
- Aparatul este proiectat pentru a evacua aerul direct la exterior/interior sau în conducte scurte rezervate doar pentru el. Își pierde din eficiență dacă este instalat astfel încât să evacueze în conducte cu o contrapresiune puternică.
- Fluxul de aer sau de fum ce urmează a fi evacuat trebuie să fie curat (adică fără elemente grase, funingine, agenți chimici și corozivi sau amestecuri explozive și inflamabile) și să aibă o temperatură sub 50°C (122°F), (mod. 300/12" - 60 Hz - 40°C - 104°F).
- Nu acoperiți și nu astupați cele două grătore de aspirație și de evacuare ale aparatului, astfel încât să se asigure o circulație optimă a aerului.

Vortice 150/6"- 230/9" - 300/12" automat/reversibil ARI-LL-S

Produsul e acționat prin punerea sub tensiune prin intermediul întrerupătorului de comandă. Clapele de închidere, aflate sub grătar, se deschid la câteva secunde după aprindere.

Uređaj kojeg ste kupili je proizvod visoke tehnologije tvrtke "Vortice". Radi se o spiralnom usisniku, pogodan za istjerivanje ili uvođenje zraka u malim, srednjim i velikim prostorijama. Verzije "LL" s kugličnim ležajevima jamče učinkovitost od preko 30.000 sati mehaničkog rada bez problema i uz trajnu bešumnost. Pošto je zaštićen od prskanja vodom (stupanj zaštite IPX4), ovaj je uređaj savršen za prostorije s visokim stupnjem vlage.

Jamči najveću učinkovitost i dugi vijek trajanja ako se primjenjuje na ispravan način, poštujući uputstva koja slijede.

A = AUTOMATSKO otvaranje rešetke
 R = REVERZIBILNO
 LL = LONG LIFE motor s kugličnim ležajevima
 S = Pojačana učinkovitost
 I = UGRADNI

UPOZORENJE - MJERE OPREZNOSTI



Upozorenje: ovaj simbol označava mjere predostrožnosti u svrhu sprečavanja nanošenja štete korisniku.

- Ovaj uređaj se ne smije koristiti u svrhe drugačije od onih navedenih u ovom priručniku.
- Nakon što ste uređaj izvadili iz omota, provjerite njegovu bespriječnost: u slučaju bilo kakve sumnje odmah se obratite stručnoj osobi ili ovlaštenom Centru Servisne službe tvrtke "Vortice". Ne ostavljajte dijelove omota na dohvata djece ili nemoćnih.
- Uporaba bilo kojeg električnog uređaja podrazumijeva poštivanje nekoliko temeljnih pravila, među kojima: a) ne smije ga se dirati mokrim ili vlažnim rukama; b) ne smije ga se dirati bosim; c) ne smiju ga upotrebljavati djeca ili nemoćni.
- Odlučite li isključiti uređaj iz električne mreže i ne upotrebljavati ga, pohranite ga daleko od dohvata djece i nemoćnih.
- Ne upotrebljavajte uređaj u blizini zapaljivih tvari ili para (alkohol, insekticidi, benzin, itd.).



Mjere opreznosti: ovaj simbol pokazuje mjere opreznosti u svrhu sprečavanja smetnji na uređaju.

- Zabranjeno je vršiti bilo kakve preinake na uređaju.
- Uređaj ne smije biti izložen atmosferskim čimbenicima (kiša, sunce, itd.).
- S vremena na vrijeme provjerite bespriječnost uređaja. U slučaju nedostataka, nemojte upotrebljavati uređaj već se odmah obratite ovlaštenom Centru Servisne službe tvrtke "Vortice".
- U slučaju lošeg rada i/ili kvara na uređaju, odmah se obratite ovlaštenom Centru Servisne službe tvrtke "Vortice" pa ako je potreban popravak, zahtijevajte originalne zamjenske dijelove "Vortice".
- Ako uređaj padne ili bude jako udaren, odmah ga dajte na provjeru u ovlaštenu Centar Tehničke službe tvrtke "Vortice".
- Postavljanje uređaja mora izvršiti stručno osoblje.
- Električna instalacija na koju se uređaj priključuje mora biti u skladu s propisima na snazi.
- Budući da posjeduje dvostruku izolaciju, nije potrebno spojiti uređaj na utičnicu s uzemljenjem.
- Spojiti uređaj na mrežni priključak/električnu utičnicu samo ako je domet instalacije/utičnice primjeren njegovoj maksimalnoj snazi. U suprotnom, odmah se obratiti stručnom osoblju.
- Za postavljanje treba predvidjeti polaritetni prekidač čija je udaljenost otvora kontakata jednaka ili veća od 3 mm.
- Isključiti glavni prekidač u slučaju da se: a) primijeti nepravilnost u radu; b) odluči izvršiti čišćenje izvana; c) odluči ne upotrebljavati uređaj na kraće ili duže vrijeme.
- Osiguranjem potrebnog dovoda zraka u prostoriju jamči se funkcioniranje uređaja. Ako se u istoj prostoriji nalazi i uređaj na plinski pogon (grijač vode, peč na metan, itd.) bez nepropusne komore, dovod zraka mora jamčiti i savršeno izgaranje u tom uređaju.
- Uređaj je pogodan za istjerivanje zraka izravno vani ili u kratke odvodne cijevi koje koristi jedino ovaj uređaj. Učinkovitost se smanjuje u slučaju prispajanja na odvodne cijevi sa snažnom protupritisikom.
- Protok zraka ili sprovođenje dimova treba se odvijati u čistoj okolini (odnosno bez čestica masnoće, čađe, kemijskih i korozivnih čimbenika ili eksplozivnih i zapaljivih mješavina) i na temperaturi koja ne prelazi 50°C (122°F) (mod. 300/12" - 60 Hz - 40°C - 104°F).
- Povoljno protjecanje zraka se postiže jedino ako dvije rešetke za usisivanje i ispuhanje nisu pokrivena ili zapriječena.

Vortice 150/6" - 230/9" - 300/12" automatski/reverzibilan ARI-LL-S

Uređaj se pokreće stavljanjem pod napon pomoću glavnog prekidača. Krilca zatvaranja, smještena ispod rešetke, otvaraju se nekoliko sekundi nakon uključenja.

Satın alınan ürün, yüksek teknolojiye sahip bir Vortice cihazıdır. Küçük, orta, büyük ortamlarda havayı çıkarmaya ya da tazyik etmeye yararlı bir helezoni egzost fanıdır. LL versiyonları, bilyalı yataklı, sorunsuz en az 30,000 saatlik mekanik çalıştırmayı ve zaman içinde sabit bir sessizliği garanti eder. Su püskürtmelerine karşı korunmalı olduğundan (IPX4 koruma seviyesi), cihaz, yüksek nemli ortamlarda kullanım için idealdir. Eğer doğru şekilde kullanılır ve

sağlanan talimatlara uyulacak olur ise, maksimum performans elde edilmesini ve uzun süreli çalışmayı garanti etmektedir.

A = OTOMATİK İzgaranın otomatik açıklığı

R = TERSİNE ÇEVİRİLEBİLİR

LL = LONG LIFE (UZUN ÖMÜRLÜ) bilyalı yataklı motor

S = Artırılmış kapasiteler

I = KUTULAMA

DIKKAT - ÖNLEMLER



Dikkat: bu sembol kullanıcıya dönük yaralanmalardan korunmak için gerekli uyarıları ifade etmektedir

- Bu ürünü, bu kitapçıkta belirtilen amacın dışında bir nedenle kullanmayınız
- Ürünü ambalajından çıkarın ve hasar görmemiş olduğundan emin olun. Eğer kuşkunuz var ise ivedi olarak mesleki olarak kalifiye biri ile ya da bir yetkili Vortice Teknik Servis Merkezi ile temasa geçin. Ambalaj malzemelerini çocukların ya da deneyimsiz kişilerin erişebileceği yerlerde bırakmayın.
- Herhangi bir elektrikli cihazın kullanımı, belirli temel

- kurallara uyulmasını gerektirir: a) ıslak ya da nemli ellerle dokunulmamalıdır; b) ıslak çıplak ayakla dokunulmamalıdır; c) çocuklar ya da deneyimsiz kişiler tarafından kullanılmalıdır.
- Cihaz çalışmıyor ve artık kullanılmıyor iken, onu çocukların ve deneyimsiz kişilerin erişmeyeceği yere kaldırın.
- Alkol, haşere öldürücüler, benzin gibi tutuşabilen buharların varlığı durumunda cihazı çalıştırmayınız.



Önlemler: bu sembol ürüne herhangi bir zarar vermemek için gerekli önlemleri ifade etmektedir

- Ürününüz üzerinde hiçbir tipte herhangi bir değişiklik yapmayınız.
- Cihaz, (yağmur, güneş vb.) çevre koşullarına maruz bırakılmamalıdır.
- Cihazın hasar görüp görmediğini düzenli olarak kontrol edin. Ürünün hasar görmesi ya da hatalı çalışması durumunda, cihazı kapatın ve ivedi olarak bir yetkili Vortice Teknik Servis Merkezi ile temasa geçin.
- Kötü çalışma ve/veya cihazın bozuk olması durumunda, ivedi olarak yetkili Vortice Teknik Servis (Yardım) Merkezi ile temasa geçiniz ve cihazın tamiri için orijinal Vortice yedek parçalarının kullanılmasını talep edin.
- Cihazın düşmesi ya da büyük bir darbe alması durumunda, ivedi olarak yetkili bir Vortice Teknik Servis Merkezi tarafından kontrol edilmesini sağlayın.
- Cihazın kurulum işlemi mesleki olarak kalifiye birisi tarafından yerine getirilmelidir.
- Ürünün bağlandığı elektrik şebekesi, mevcut standarda uygun olmalıdır.
- Cihaz iki kez yalıtılmış olduğundan, topraklanmasına gerek yoktur.
- Cihaza bağlanacak olan elektrik güç kaynağı, ürün için gerek duyulan maksimum elektrik gücünü verebilecek düzeyde olmalıdır. Eğer bu gerçekleşmez ise, gerekli işlemin yapılması için bir elektrik teknisyeni (işinde kalifiye) çağırınız.
- Kurulum işlemi için, tüm kutupları arasındaki temas

mesafesi en az 3 mm olacak şekilde çok kutuplu bir anahtar gereklidir.

- Aşağıda belirtilen durumlarda, tesisatın genel anahtarını kapatın: a) anormal çalışma durumu gösterdiğinde; b) dış temizlik bakımına karar verildiğinde; c) cihazı kısa ya da uzun süreli olarak kullanmamaya karar verildiğinde.
- Cihazın verimli olarak çalışması için odadaki havanın uygun şekilde tazelenmesi gereklidir. Eğer aynı oda içinde yanarak odanın havasını çeken bir su ısıtıcısı, gaz sobası vb. mevcut ise, odadaki hava yenilenmesinin hem bu ürün hem de diğer ısıtma cihazı için yeterli olmasını temin ediniz.
- Cihaz, ya doğrudan dahili olarak ya da ona bağlı kısa kanalizasyonlarla havayı çıkarmaya ya da tazyik etmeye ayarlıdır. Kanalizasyonlarda yüksek karşı basınçlarla kurulur ise verimliliğini kaybeder.
- Hava ya da duman akımı temizlenip yollanmalıdır (yağlı elemanlar, kurum, kimyasal ve korosif ajanlar ve tutuşabilir karışımlar olmaksızın) ve sıcaklık 50°C'yi aşmamalıdır (122°F) (mod.300/12" - 60 Hz - 40°C - 104°F).
- Cihazın emme ve boşaltma ağızlarındaki iki ızgarayı kapatmayınız ve engellemeyiniz. Böylelikle optimum hava akışını (geçişini) temin edebilirsiniz.

Vortice 150/6"- 230/9" - 300/12"

otomatik/tersine çevrilebilir ARI-LL-S

Ürün, kontrol anahtarı ile basınçla çalıştırılır. Kapama dilleri, ızgaranın altına yerleştirilmiş olup, ateşlemeden sonra açılır.

Το προϊόν που αγοράσατε είναι μία συσκευή Vortice υψηλής τεχνολογίας. Είναι ένας ελικοειδής απορροφητήρας κατάλληλος για την απαγωγή ή την εισαγωγή του αέρα από χώρους μικρών, μεσαίων και μεγάλων διαστάσεων. Τα μοντέλα LL με ρουλεμάν εξασφαλίζουν κορυφαίες επιδόσεις για 30.000 ώρες μηχανικής λειτουργίας χωρίς προβλήματα και σταθερή αθόρυβη λειτουργία με την πάροδο του χρόνου. Επειδή προστατεύεται από την έκδοση νερού (βαθμός προστασίας IPX4), η συσκευή είναι ιδανική

για χώρους με υψηλή υγρασία. Εάν χρησιμοποιηθεί με σωστό τρόπο και ακολουθώντας τις οδηγίες που αναφέρονται παρακάτω, εξασφαλίζονται οι μέγιστες επιδόσεις και μεγάλη διάρκεια ζωής.

- A = ΑΥΤΟΜΑΤΟ αυτόματο άνοιγμα της γρίλιας
- R = ΑΝΑΣΤΡΕΨΙΜΟ
- LL = Κινητήρας LONG LIFE με ρουλεμάν
- S = Δυναμικές επιδόσεις
- I = ΕΝΤΟΙΧΙΣΜΕΝΟ

ΠΡΟΣΟΧΗ - ΠΡΟΕΙΔΟΠΟΙΗΣΗ



Προσοχή: το σύμβολο αυτό υποδεικνύει προφυλάξεις για την αποφυγή ατυχημάτων

- Μη χρησιμοποιείτε το προϊόν για διαφορετικούς σκοπούς από εκείνους που υποδεικνύονται στο παρόν εγχειρίδιο.
- Αφού αφαιρέσετε το προϊόν από τη συσκευασία του, βεβαιωθείτε ότι είναι ανέπαφο: σε περίπτωση αμφιβολίας απευθυνθείτε αμέσως σε εξειδικευμένο τεχνικό ή στο εξουσιοδοτημένο Σέρβις της Vortice. Φυλάξτε τα υλικά της συσκευασίας μακριά από παιδιά και ανήμπορα άτομα.
- Η χρήση κάθε ηλεκτρικής συσκευής προϋποθέτει την τήρηση ορισμένων βασικών κανόνων, όπως:

- a) μην αγγίζετε το προϊόν με βρεγμένα ή υγρά χέρια,
- b) μην αγγίζετε το προϊόν με γυμνά πόδια,
- c) μην επιτρέπετε σε παιδιά ή σε ανήμπορα άτομα να χρησιμοποιούν το προϊόν.
- Εάν αποφασίσετε να αποσυνδέσετε τη συσκευή από το ηλεκτρικό δίκτυο και να μην την ξαναχρησιμοποιήσετε, φυλάξτε την μακριά από παιδιά και ανήμπορα άτομα.
- Μη χρησιμοποιείτε τη συσκευή σε περιβάλλον με εύφλεκτα προϊόντα ή αναθυμιάσεις όπως οινόπνευμα, εντομοκτόνα, βενζίνη κλπ.



Προειδοποίηση: το σύμβολο αυτό υποδεικνύει προφυλάξεις για την αποφυγή προβλημάτων στο προϊόν

- Μην κάνετε καμία τροποποίηση στο προϊόν.
- Μην αφήνετε τη συσκευή εκτεθειμένη στους ατμοσφαιρικούς παράγοντες (βροχή, ήλιο κλπ.).
- Ελέγχετε περιοδικά την κατάσταση της συσκευής. Σε περίπτωση που παρατηρούνται ανωμαλίες, μη χρησιμοποιείτε τη συσκευή και απευθυνθείτε αμέσως στο εξουσιοδοτημένο Σέρβις της Vortice.
- Σε περίπτωση κακής λειτουργίας ή βλάβης της συσκευής, απευθυνθείτε αμέσως στο εξουσιοδοτημένο Σέρβις της Vortice και ζητήστε για την ενδεχόμενη επίσκεψη τη χρήση γνήσιων ανταλλακτικών Vortice.
- Εάν η συσκευή υποστεί πτώσεις ή ισχυρά χτυπήματα, απευθυνθείτε αμέσως για έλεγχο στο εξουσιοδοτημένο Σέρβις της Vortice.

συντήρησης εξωτερικού καθαρισμού. c) Αποφασίστε να μη χρησιμοποιήσετε για μικρά ή μεγάλα χρονικά διαστήματα τη συσκευή.

- Είναι απαραίτητο να εξασφαλίζεται η αναγκαία αναπλήρωση του αέρα στο χώρο για να διασφαλίζεται η σωστή λειτουργία της συσκευής. Σε περίπτωση που στον ίδιο χώρο είναι εγκατεστημένη συσκευή ανοικτού τύπου η οποία λειτουργεί με καύσιμο (θερμοσίφωνα, θερμάστρα μεθανίου κλπ.), βεβαιωθείτε ότι η αναπλήρωση του αέρα εξασφαλίζεται τη σωστή καύση την εν λόγω συσκευή.
- Η συσκευή είναι κατάλληλη για την απαγωγή ή την εισαγωγή αέρα απευθείας σε εξωτερικό/εσωτερικό χώρο ή σε κανάλια μικρού μήκους που προορίζονται ειδικά για αυτό το σκοπό. Η αποτελεσματικότητά της μειώνεται όταν εγκαθίσταται σε κανάλια με υψηλή αντίθλιψη.
- Η ροή του αέρα ή των καπναερίων για απαγωγή πρέπει να είναι καθαρή (δηλαδή χωρίς λιπαρά στοιχεία, αιθάλη, χημικές ή διαβρωτικές ουσίες ή εκρηκτικά και εύφλεκτα μίγματα) και με θερμοκρασία μικρότερη από 50°C, (μοντ. 300/12" - 60 Hz - 40°C - 104°F).
- Μην καλύπτετε και μην κλείνετε της δύο σχάρες αναρρόφησης και απαγωγής της συσκευής, έτσι ώστε να εξασφαλίζεται η ομαλή διέλευση του αέρα.
- Η εγκατάσταση της συσκευής πρέπει να γίνει από εξειδικευμένο επαγγελματικό προσωπικό.
- Η ηλεκτρική εγκατάσταση στην οποία συνδέεται το προϊόν πρέπει να συμμορφούται με τους ισχύοντες κανονισμούς.
- Η συσκευή δεν απαιτεί σύνδεση σε πρίζα με εγκατάσταση γείωσης, καθώς κατασκευάζεται με διπλή μόνωση.
- Συνδέστε τη συσκευή στο ηλεκτρικό δίκτυο/πρίζα μόνον αν η παροχή της εγκατάστασης/πρίζας είναι κατάλληλη για τη μέγιστη ισχύ της. Σε αντίθετη περίπτωση, απευθυνθείτε σε εξειδικευμένο προσωπικό.
- Για την εγκατάσταση πρέπει να προβλέπεται πολυπολικός διακόπτης με απόσταση ανοίγματος μεταξύ των επαφών ίση ή μεγαλύτερη από 3 mm.
- Διακόψτε την τροφοδοσία με το γενικό διακόπτη της εγκατάστασης όταν: a) Παρατηρείται ανώμαλη λειτουργία. b) Αποφασίσετε την εκτέλεση

Vortice 150/6" - 230/9" - 300/12" αυτόματο/με αντιστροφή ARI-LL-S

Η συσκευή τίθεται σε λειτουργία διαμέσου τροφοδοσίας από το διακόπτη ελέγχου. Τα πτερύγια που βρίσκονται κάτω από τη γρίλια ανοίγουν λίγα δευτερόλεπτα μετά την εκκίνηση.

Приобретенное вами устройство является высокотехнологичным изделием фирмы Vortice. Оно представляет собой винтовой приточно-вытяжной вентилятор для малых, средних и больших помещений. Исполнения LL на шарикоподшипниках обеспечивают механический ресурс, превышающий 30.000 часов, и не изменяющийся со временем низкий уровень шума. Так как аппарат защищен от попадания водяных брызг (класс защиты IPX4), он идеально подходит для эксплуатации в помещениях, характеризующихся высокой влажностью. При

правильной эксплуатации изделия с соблюдением нижеприведенных инструкций гарантируются его максимальные характеристики и долгий срок службы.

A = с автоматическим раскрытием жалюзи
 R = реверсивный
 LL = LONG LIFE мотор на шарикоподшипниках с увеличенным ресурсом
 S = Улучшенные характеристики
 I = Встроенный

ТРЕБОВАНИЯ ПО СОБЛЮДЕНИЮ ТЕХНИКИ БЕЗОПАСНОСТИ



Осторожно: этот символ указывает на меры предосторожности, направленные на обеспечение безопасности пользователя

- Не используйте это изделие для целей, отличных от предусмотренных настоящей инструкцией
- Держите изделие из упаковки и убедитесь в его сохранности. В случае сомнений обращайтесь к квалифицированному специалисту или в авторизованный сервисный центр фирмы Vortice. Не допускайте попадания элементов упаковки в руки детей или недееспособных лиц.
- Эксплуатация любого электрического устройства требует соблюдения некоторых основных правил, в том числе: а) не следует касаться его мокрыми или влажными руками; б) не следует касаться его, стоя на полу босыми ногами; в) запрещается его эксплуатация детьми или недееспособными лицами
- В случае принятия решения об отключении устройства от сети и прекращения его использования поместите его в такое место, где бы оно не могло попасть в руки детей или недееспособных лиц.
- Не используйте изделие в присутствии воспламеняемых веществ или паров, таких как спирт, инсектициды, бензин и т.д.



Внимание: этот символ указывает на меры предосторожности, направленные на предотвращение неисправностей изделия

- Не подвергайте изделие никаким модификациям или доработкам
 - Не допускайте, чтобы изделие подвергалось воздействию атмосферных агентов (дождь, солнце и т.д.)
 - Периодически проверяйте состояние изделия. В случае обнаружения каких-либо дефектов прекратите его эксплуатацию и немедленно обратитесь в авторизованный сервисный центр фирмы Vortice.
 - В случае ненормальной работы и/или неисправности изделия, немедленно обратитесь в авторизованный сервисный центр фирмы Vortice; при необходимости проведения ремонта запросите оригинальные запчасти фирмы Vortice.
 - В случае падения изделия или получения им сильных ударов немедленно обратитесь в авторизованный сервисный центр фирмы Vortice для его проверки.
 - Монтаж изделия должен производиться квалифицированным персоналом.
 - Система электроснабжения, к которой подключается изделие, должна соответствовать действующим нормам.
 - Изделие не нуждается в подключении к розетке электропитания, оборудованной заземлением, так как оно изготовлено с двойной степенью изоляции.
 - Подключайте изделие к сети питания/розетке только в том случае, если их параметры соответствуют его максимальной мощности. В противном случае немедленно обратитесь за помощью к квалифицированному персоналу.
 - При монтаже следует предусмотреть установку рубильника с расстоянием между разомкнутыми контактами, равным или большим 3 мм.
 - В следующих случаях выключайте рубильник: а) при проявлении неисправностей в функционировании изделия; б) при выполнении наружной чистки изделия; в) в случае принятия решения о не использовании изделия в течение коротких или протяженных интервалов времени.
 - Для правильного функционирования изделия необходимо обеспечить соответствующую подачу воздуха в помещение. В случае, когда в таком помещении установлен агрегат негерметичного типа, работающий на горючем (водонагревательный котел, печь, работающая на метане, и т.д.), необходимо удостовериться в том, что подача воздуха обеспечивает хорошее горение.
 - Изделие рассчитано для удаления загрязненного воздуха из помещения или забора свежего воздуха, непосредственно или через специально предназначенный для этого короткий воздуховод. Эффективность изделия уменьшается при его использовании с воздуховодами с сильным противодавлением.
 - Поток воздуха или дымовых газов, подлежащий удалению, должен быть чистым (то есть не содержащим жирных веществ, сажи, химических и едких агентов или взрывоопасных и воспламеняющихся смесей) и иметь температуру, не превышающую 50°C (122°F), (мод.300/12" - 60 Гц - 40°C - 104°F)
 - Не закрывайте и не загромождайте решетки на всасывающем и выпускном отверстиях изделия, чтобы не создавать преграды оптимальному прохождению воздуха.
- Vortice 150/6" - 230/9" - 300/12" ARI-LL-S автоматический/реверсивный**
 Изделие приводится в действие с помощью выключателя. Жалюзи, расположенные под решеткой, раскрываются через несколько секунд после включения.

بشكل سليم وبموجب التعليمات المدونة أدناه، يضمن هذا الجهاز الحصول على مردود مثالي ولمدة طويلة.

A = أوتوماتيكي - فتح أوتوماتيكي للشبكة

R = قابل للانعكاس

LL = LONG LIFE محرك ذو عمر مديد مزود بحشوات كروية

S = مردود قوي

I = تثبيت داخلي

الجهاز الذي وقع اختيارك عليه هومن صنع Vortice وهو عالي التقنية. هو جهاز امتصاص (شفاط) حلزوني يصلح لطرد أو إدخال الهواء في الأماكن الصغيرة، المتوسطة والكبيرة. الموديلات LL التي تكون مزودة بحشوات كروية تضمن له العمل لمدة لا تقل عن 30.000 ساعة دون أي عوارض ميكانيكية وبصمت يدوم مع الزمن. ولكون الجهاز محمي ضد رذاذ الماء (درجة الوقاية IPX4)، لذلك يعتبر الجهاز مثالي للاستعمال في أماكن عالية الرطوبة. في حال استعمال الجهاز

تنبيه - تحذير



تنبيه: هذا الرمز يشير إلى إحتياطات يجب اتخاذها لتفادي إصابة المستخدم بأضرار.

- رطوبة: (ب) لا تلمس الجهاز وأنت حافي القدمين؛ (ج) يجب عدم استخدام الجهاز من قبل الأطفال أو القاصرين؛
- إذا قررت عدم استعمال الجهاز، يجب فصل الجهاز عن الشبكة الكهربائية وفي النهاية ضع الجهاز بعيداً عن متناول الأطفال أو القاصرين.
- لا تستخدم الجهاز في حال وجود مواد أو أبخرة اشتعالية مثل الكحول ومبيدات الحشرات والبنزين، الخ.

- لا تستخدم هذا الجهاز لوظيفه مخالفة لما هو موضَّح في هذا الكتيب.
- تأكد من سلامة الجهاز بعد إخراجه من المُلغف: في حال الشك، يرجى القيام بمراجعة فني مختص أو مركز الصيانة المرخص من قبل Vortice لا تترك أجزاء التغليف في متناول الأطفال أو القاصرين.
- إن استخدام أي جهاز كهربائي يتطلب مراعاة بعض القواعد الأساسية من بينها: (أ) عدم لمس الجهاز بأيدي مبللة أو



تحذيرات: هذا الرمز يدل على ضرورة الإنتباه لتجنب إلحاق الضرر بالجهاز.

- من الضروري ضمان دخول القدر الكافي من الهواء إلى الغرفة لكي يعمل الجهاز بشكل سليم. في حال وجود جهاز آخر في نفس المكان يعمل باستخدام المحروقات (مثل سخان الماء أو مدفئة تعمل بغاز الميثان، الخ) وإذا كان هذا الجهاز من النوع الغير معزول، فيجب التأكد من ضمان دخول الهواء بالقدر الكافي لعملية الاحتراق في هذا الجهاز بشكل تام.
- تم تصميم هذا الجهاز لطرد أو إدخال الهواء مباشرة إلى خارج / داخل أو في مجاري قصيرة مخصصة. يفقد الجهاز فعاليته في حال تركيبه في قنوات خاضعة للضغط الرجعي.
- يجب تنظيف مجرى الهواء أو الأدخنة الداخلة (أي خالية من جميع العناصر السامة والسنج أو الرماد، المواد الكيميائية والأكل أو الأمزجة القابلة للانفجار أو الاشتعال). يجب أن لا تتجاوز درجة حرارته عن 50 درجة مئوية (122 درجة فهرنهايت) (الموديل 300/12" - 60 Hz - 40 درجة مئوية - 104 فهرنهايت).
- لا تعيق شبكتي السحب والدفع الخاصة بالجهاز، وذلك لتضمن المرور المثالي للهواء.
- لا تعيق شبكتي السحب والدفع الخاصة بالجهاز، وذلك لتضمن المرور المثالي للهواء.

- لا تقوم بإجراء أي تعديلات على الجهاز.
- لا تترك الجهاز معرضاً للعوامل الجوية (مطر، شمس، الخ).
- افحص سلامة وتماسك الجهاز ولفترات منتظمة للتأكد من سلامته. في حال العثور على عيوب، لا تستعمل الجهاز وراجع فوراً مركز الخدمة التقني المرخص من قبل Vortice.
- في حال عمل الجهاز بطريقة غير سليمة / أو العثور على عيوب، قم فوراً بمراجعة مركز الخدمة التقني المرخص من قبل Vortice، وأطلب في حالات التصليح باستعمال قطع الغيار الأصلية. Vortice
- إذا سقط الجهاز أو أصيب بصدمة قوية، يجب التأكد من سلامته لدى مركز الخدمة التقني المرخص Vortice.
- يجب أن يتم تركيب الجهاز من قبل فني مختص.
- يجب أن تكون التمديدات الكهربائية التي يتصل بها الجهاز مطابقة للقوانين السارية.
- ليس من الضرورة توصيل الجهاز بتماس أرضي، حيث أنه مصمم بعازل مزدوج.
- يجب وصل الجهاز بشبكة التيار الكهربائي / مقبس فقط إذا كانت طاقة تحمل هذه الشبكة / مقبس مناسبة لعمل الجهاز في حالته القصوى. في حال عكس ذلك، يجب مراجعة فني مختص.
- عند تركيب الجهاز، يجب توفر مفتاح قاطع للتيار متعدد الأقطاب تكون فيه فتحة التباعد بين الأقطاب مساوية أو أكبر من 3 مم.
- أطفئ مفتاح تشغيل الجهاز في حالة (أ) ظهور عطل ما في التشغيل؛ (ب) عند القيام بعمليات الصيانة والتنظيف الخارجي؛ (ج) في حال عدم استعمال الجهاز لفترة قصيرة أو طويلة.

Vortice VARIO 150/6" - 230/9" - 300/12" ARI LL S

أوتوماتيكي / قابل للانعكاس

يعمل الجهاز من خلال إعطائه تيار كهربائي عبر مفتاح تحكم. شفرات الإغلاق الموجودة تحت الشبكة، تنفتح بعد بضع ثوان من الإشعال.

您所购买的产品是一台Vortice公司的高科技设备。本品为螺旋式抽风机，适合于中、小面积的房间空气抽排或灌输之用。带有滚珠轴承的LL型可保证30000小时以上的无故障及安全宁静的机械运行。由于所有型号的产品均具备防喷水功能(IPX4防护等级)，对于在极端潮湿的环境使用尤为理想。如产品使用正确并遵守以下的具体说明，可保证具有最高的效能和最长的使用寿命。

A = AUTOMATICO网格自动打开
R = 可换向
LL = LONG LIFE滚珠轴承电机
S = 性能加强型
I = 镶嵌式

注意事项 - 警告



注意事项：此符号表明要格外小心，以免对用户产生人身伤害。

- 请勿把本品作手册中指出的用途以外使用。
- 把产品从包装中取出后，请确保其完整性：如有任何疑问，请立即联系专业人士或Vortice公司授权的技术服务中心。请勿将产品包装材料遗留在小童容易触及的地方。
- 任何电器设备的使用均应严格遵守相关的重要规定，其中：
 - a) 切勿用湿或潮湿的手触摸设备；
 - b) 切勿光着脚触摸设备；
 - c) 切勿让儿童操作设备。
- 若要把设备脱离电网连接并保管存放，应把设备存放在小童无法触及之处。
- 若存在酒精、杀虫剂及汽油等易燃物质或烟雾时，请勿使用本设备。设备不得由青少年或无监管人在场的虚弱人士使用。青少年使用时必须受到监管，以保证他们不会玩耍设备。



警告：此符号表明要格外小心，以免损害机器设备。

- 请勿对设备进行任何形式的改动。
- 请勿将机器直接暴露在大气介质(如雨水、阳光等)的环境下。
- 定期检查设备的完整性。如设备存在缺陷则请勿使用之，并立即联系Vortice公司服务中心。
- 当设备出现运作异常或故障时，请与Vortice公司授权的服务中心联系，如需要修理，请使用原厂零部件进行。
- 如设备跌落或受到过猛烈的撞击，请立即联系Vortice公司授权的服务中心。
- 设备的安装只能由专业人士去具体执行。
- 连接设备的电器设施必须符合所在地现行的安全准则。
- 由于设备具有双绝缘，故无需把设备连接到带有接地设施的插座上。
- 请将设备连接到具备适合于本设备最大功率的电网/电源插头上。否则请立即联系专业技术人员。
- 设备安装时必须预备一个多极开关，开关的触点间距最小应为3毫米以上。
- 以下情况出现时请关闭总开关：
 - a) 如出现运作异常；
 - b) 当需要进行外部清洁保养时；
 - c) 当决定短期或长期停用设备时。
- 必须保证房间的回风顺畅，以确保设备的正常运行。在同一房间内如安装有非密封式燃烧设备(如热水器和天然气炉等)时，应保证房间空气的补充足够，以使该类设备的燃烧完全。
- 本设备适合于把房间里的空气直接或通过较短的专用管道抽排到室外，或将室外的空气灌进室内。如安装在具有强劲反压的管道内，设备的效能将会降低。
- 待排的气流或烟雾必须干净(不含油脂及煤烟成分、化学和腐蚀或爆炸及易燃混合介质)，温度不得超过50° C (122° F)，(300/12"型- 60 Hz - 40° C - 104° F)。
- 切勿覆盖或阻塞设备的两个抽吸和送风网格，以保证空气流通畅顺无阻。

Vortice 150/6" - 230/9" - 300/12" ARI-LL-S
自动/可换向型

产品由控制开关通电启动。自动型抽风机网格下的关闭叶片会在设备启动数秒后打开。

Det købte produkt er et højteknologisk apparat fra Vortice. Det er en skrueformet sugenhed beregnet til at ud- eller indsuge luft i små, mellemstore eller store rum LL-udgaverne med kuglelejer garanterer en ydelse på mere end 30.000 timer uden mekaniske funktionsproblemer og med konstant støjsvag funktion. Apparatet er ideelt til brug i omgivelser med høj fugtighed, idet det er beskyttet mod vandspøjt (beskyttelsesgrad IPX4). Hvis produktet

anvendes korrekt, og nedenstående anvisninger følges, garanteres en maksimal ydelse og lang holdbarhed.

A = AUTOMATISK automatisk åbning af risten
 R = REVERSIBEL
 LL = LONG LIFE motor med kuglelejer
 S = Forhøjede ydelser
 I = INDBYGGET

PAS PÅ - ADVARSEL



Bemærk:

Dette symbol angiver forholdsregler, der skal tages for at undgå, at brugeren kommer til skade

- Brug ikke dette produkt til andet, end hvad der er angivet i disse anvisninger
- Når apparatet er taget ud af emballagen, kontrolleres det, at det er intakt. I tvivlstilfælde rettes henvendelse til sagkyndigt personale eller til et autoriseret Vortice servicecenter. Efterlad ikke emballagen indenfor børns rækkevidde.
- Brug af elektriske apparater medfører, at der skal overholdes nogle fundamentale regler såsom: a) må ikke

berøres med våde eller fugtige hænder; b) må ikke berøres, når man har bare fødder; c) må ikke benyttes af børn.

- Hvis det besluttes, at apparatet skal kobles fra strømforsyningen og ikke benyttes mere, så anbring det uden for børns rækkevidde.
- Brug ikke apparatet i nærheden af brændfarlige stoffer eller dampe såsom sprit, insektdræbende midler, benzin og lignende.



Pas på :

Dette symbol angiver forholdsregler, der skal tages for at undgå skader på apparatet

- Foretag ikke ændringer på apparatet.
- Udsæt ikke apparatet for vind og vejr (regn, sol osv.).
- Kontrollér regelmæssigt apparatets tilstand. Hvis der findes defekter, må apparatet ikke bruges, og der skal rettes henvendelse til et autoriseret Vortice servicecenter.
- I tilfælde af funktionsfejl og/eller defekter skal der rettes henvendelse til et autoriseret Vortice servicecenter med det samme. Bed altid om originale reservedele fra Vortice, hvis apparatet skal repareres.
- Hvis apparatet falder ned eller bliver stødt, skal det kontrolleres på et autoriseret Vortice servicecenter med det samme.
- Installation af apparatet skal udføres af sagkyndigt personale.
- Produktet skal tilsluttes et elektrisk anlæg, som er udført i overensstemmelse med gældende regler.
- Apparatet har ikke behov for at blive tilsluttet et stik med et jordforbindelsesanlæg, idet det er fremstillet med dobbelt isolering.
- Slut kun apparatet til strømforsyningen/stikkontakten, hvis spændingen i anlægget/stikket passer til apparatets maksimale effekt. Hvis det ikke er tilfældet, skal der straks rettes henvendelse til faguddannet personale.
- Til installationen skal der anvendes en enkeltpolet afbryder med en kontaktabåning på mindst 3 mm.
- Sluk for strømmen ved hovedafbryderen når: a) der opstår problemer med apparatets funktion, b) apparatet skal rengøres eller vedligeholdes udvendigt, c) apparatet ikke skal anvendes i kortere eller længere tid.
- Det er nødvendigt at sikre luftindløb i lokalet for at garantere produktets funktion. I tilfælde af at der i samme lokale er installeret et apparat, som bruger brændstof (vandvarmer, gasradiator, osv.) og som ikke er af en

lufttæt type, skal det sikres, at luftindløbet også garanterer en perfekt forbrænding i det apparat.

- Apparatet er egnet til at udstøde luft direkte til det fri eller i korte luftkanaler som er beregnet dertil. Effektiviteten falder, hvis det installeres i luftkanaler med kraftige modtryk.
- Luften eller røgen, som skal ledes ud, skal være ren (dvs. uden fedtstoffer, sod, kemiske og korrosive stoffer eller brændbare og eksplosive blandinger) og med en temperatur, som ikke overstiger 50°C (122°F) (model 300/12" - 60 Hz - 40°C - 104°F).
- Tildæk og tilstop ikke de to riste til apparatets luftind- og udtag, der skal sikres en optimal luftpassage.
- Når risten genindsættes (B) (Fig. 5) sørg for at styrehåndtaget (Z) for den mekaniske aktuator er placeret nedad (Fig. 18).

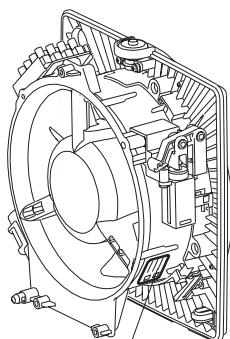
Vortice VARIO 150/6" - 230/9" - 300/12" automatisk /reversibel ARI-LL-S

Produktet aktiveres ved hjælp af en afbryderkontakt. Lukkeribberne, som sidder under risten, åbner sig nogle få sekunder efter tændingen.

INSTALLAZIONE

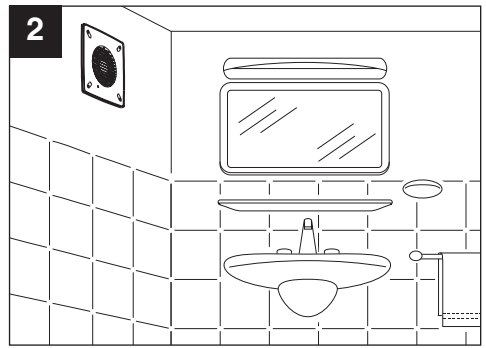
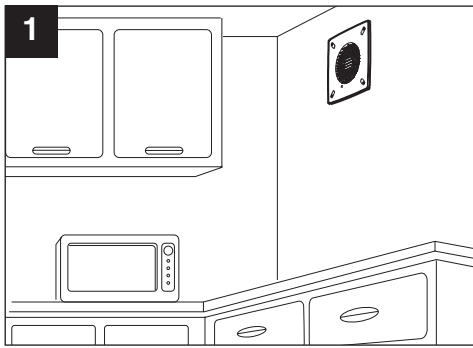
INSTALLATION
INSTALLATION
INSTALLATION
INSTALACIÓN
INSTALAÇÃO
INSTALLATIE
INSTALLATION
INSTALACJA
INSTALLÁLÁS

INSTALACE
INSTALARE
POSTAVLJANJE
KURULUM
ΕΓΚΑΤΑΣΤΑΣΗ
МОУТАЖ
التركيب
安裝
INSTALLATION



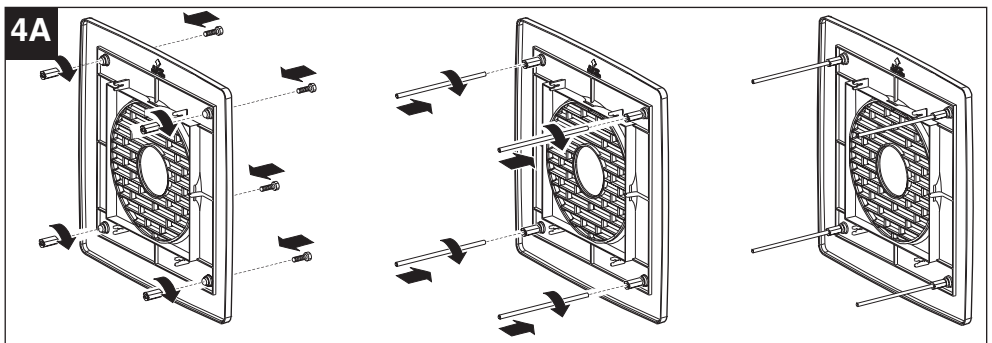
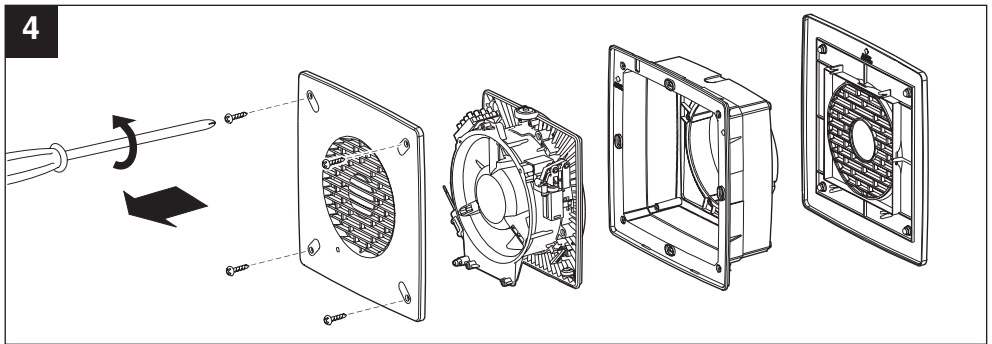
A

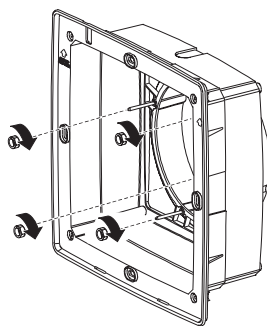
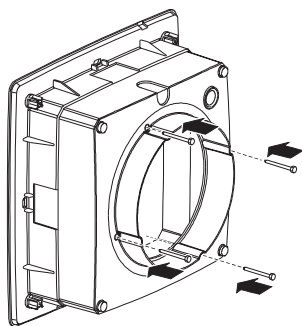
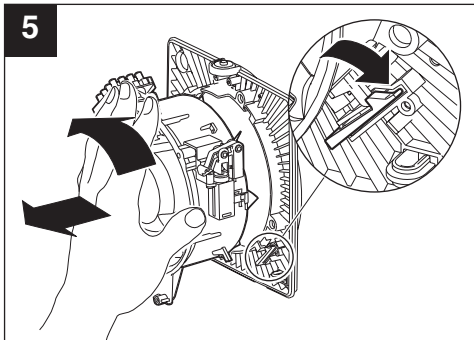
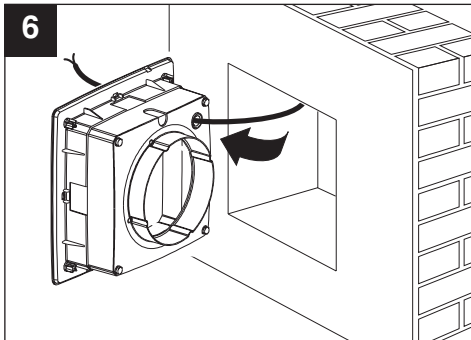
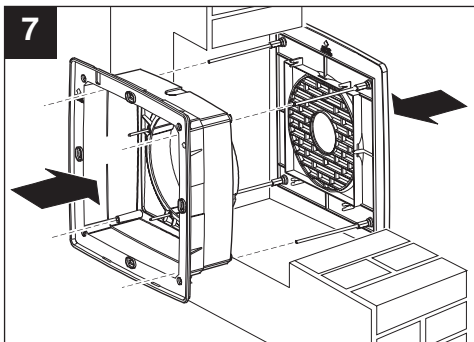
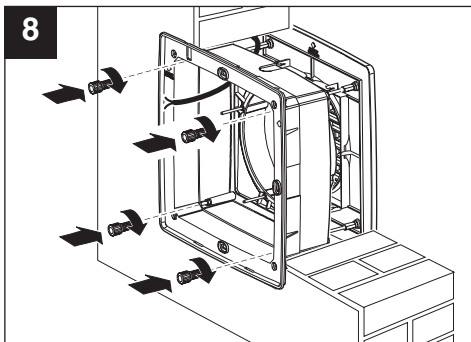
- I dati elettrici della rete devono corrispondere a quelli riportati in targa A.
- Specifications for the power supply must correspond to the electrical data on data plate A.
- Les données électriques du réseau doivent correspondre à celles inscrites sur la plaque A.
- Die elektrischen Daten der Netzversorgung müssen den auf Schild A angegebenen Daten entsprechen.
- Los datos eléctricos de la red deben coincidir con los de la placa de características A.
- Os dados eléctricos da rede devem corresponder aos mencionados na placa A.
- De elektriske gegevens van het lichtnet moeten overeenkomen met die van het merkplaatje A.
- Elnätets data måste överensstämma med de data som finns på skylten A.
- Dane elektryczne sieci powinny odpowiadać danym podanym na tabliczce znamionowej A.
- Az elektromos hálózati adatai meg kell feleljenek az A adattáblán megadott adatoknak.
- Údaje o elektrické síti musí odpovídat údajům uvedeným na štítku A.
- Parametrii electrice ai rețelei trebuie să corespundă cu cei de pe plăcuța A.
- Električni podaci mreže moraju odgovarati onima na pločici A.
- Şebekenin elektrik verileri ile A plakasında belirtilenler uyumlu olmalıdır.
- Τα ηλεκτρικά χαρακτηριστικά του δικτύου πρέπει να αντιστοιχούν με εκείνα της πινακίδας A.
- Параметры электрической сети должны соответствовать приведенным на табличке номинальных данных A.
- البيانات الفنية لشبكة التيار الكهربائي يجب أن تكون مطابقة للبيانات المذكورة في لوحة البيانات A.
- 供电网络的电气数据必须与标牌A上指出的相符。
- Forsyningsnettets elektriske specifikationer skal svare til specifikationerne på typepladen A.



3

MOD.	∇A	P (min)
150/6"	260x260	135
230/9"	345x345	180
300/12"	435x435	210



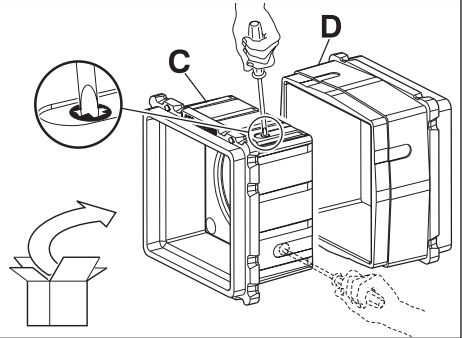
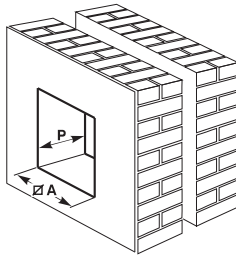
4B**5****6****7****8**

Telaio per incasso a muro
 Flush wall mounting box
 Châssis pour encastrement mural
 Rahmen für den Wandeinbau
 Bastidor para empotrar
 Armação para encaixe na parede
 Frame voor inbouwen in muur
 Infattning för inbyggnad i vägg
 Rama do zabudowy w ścianie
 Váz a falba építéshez

Rám k zabudování do zdi
 Cadru pentru încadrare în perete
 Okvir za zidno ugrađivanje
 Duvara montaj için plaka/şasi
 Πλαίσιο για εντοίχιση
 Каркас для встраивания в стену
 هيكل للتركيب الداخلي
 牆壁鑲嵌架
 Boks til indbygning i væggen

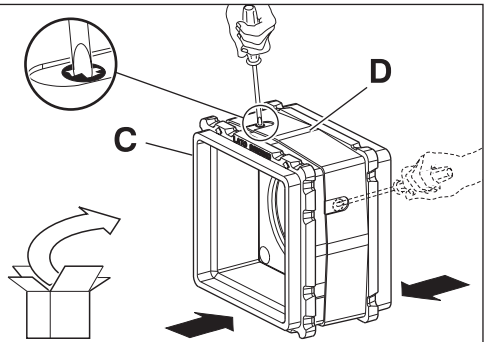
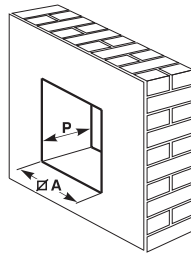
3A

MOD.	∅A	P(min)	P(max)
150/6"	325	220	330
230/9"	400	220	330
300/12"	500	220	330



3B

MOD.	∅A	P(min)	P(max)
150/6"	325	220	330
230/9"	400	220	330
300/12"	500	220	330

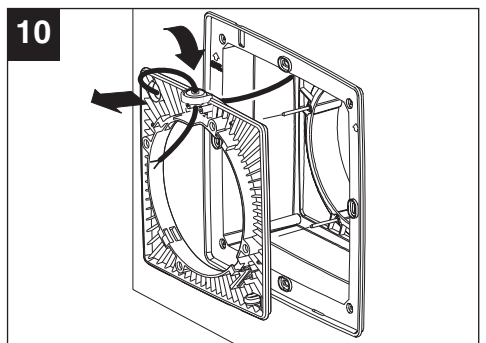
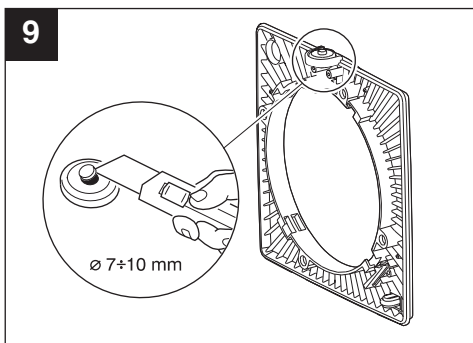
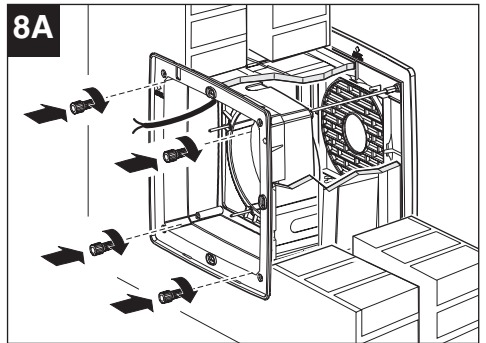
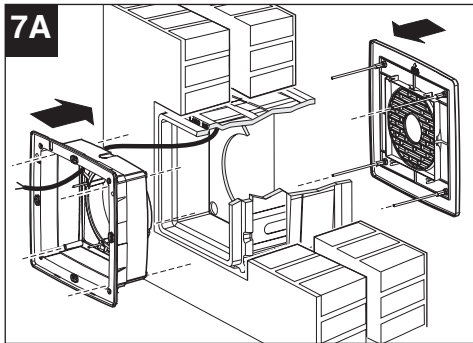
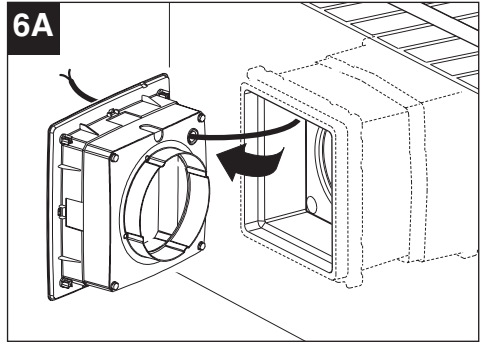
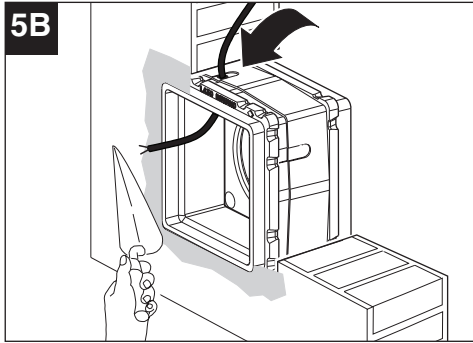
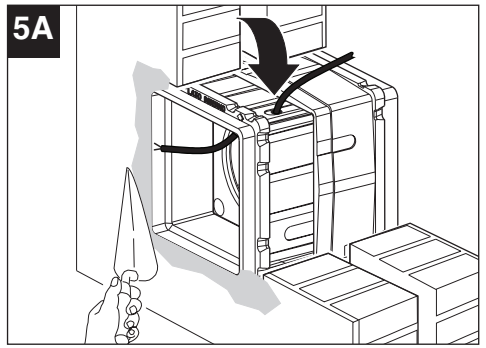
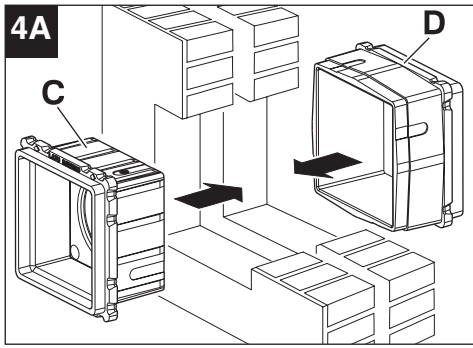


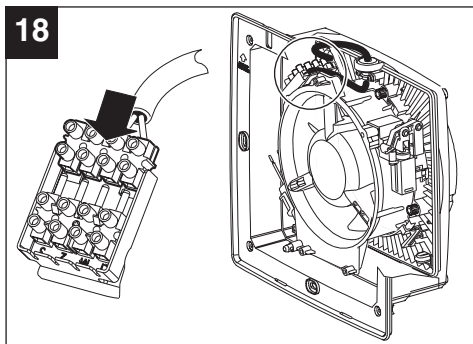
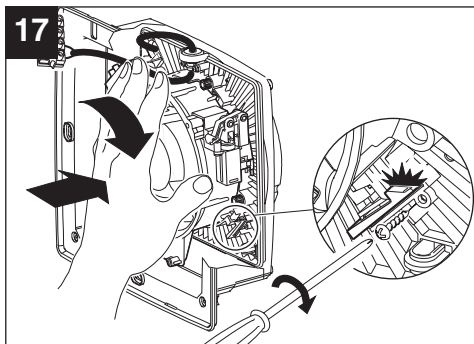
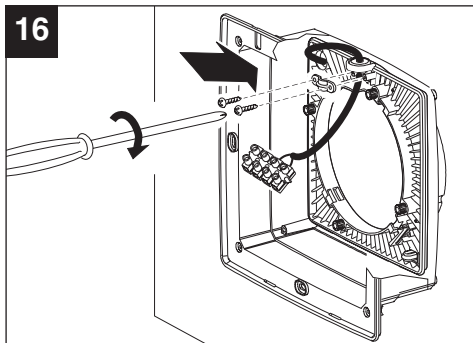
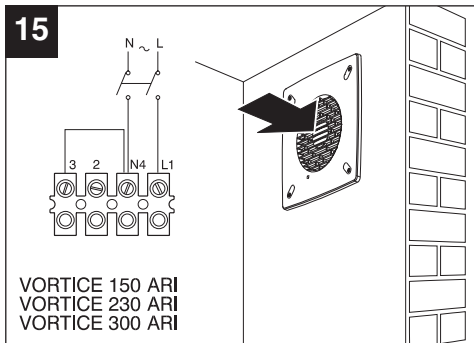
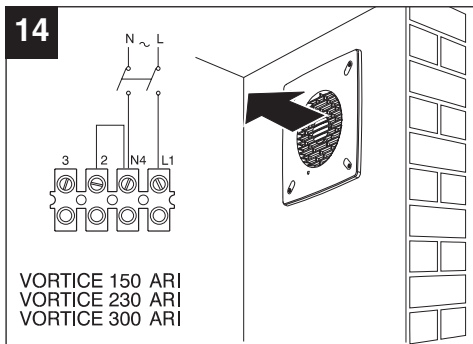
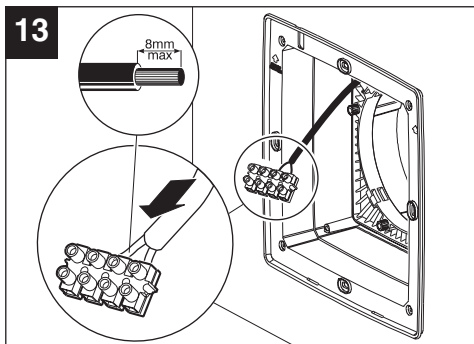
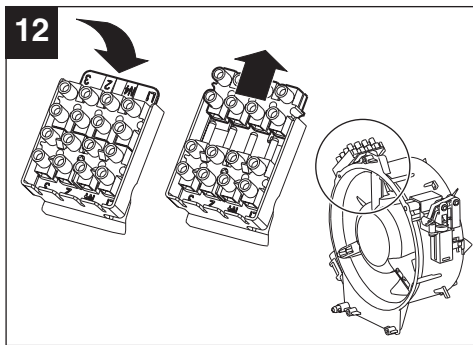
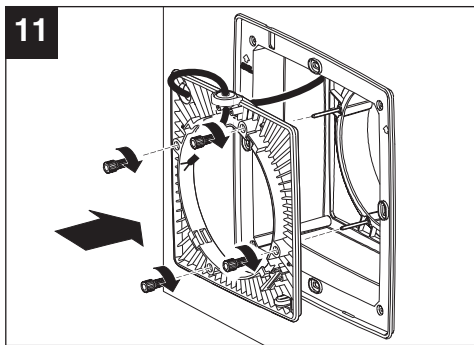
IT C = Interno
 GB C = Indoor
 F C = Intérieur
 D C = Innen
 ES C = Interior
 PT C = Interno
 NL C = Intern
 SV C = Invändig
 PL C = Belső

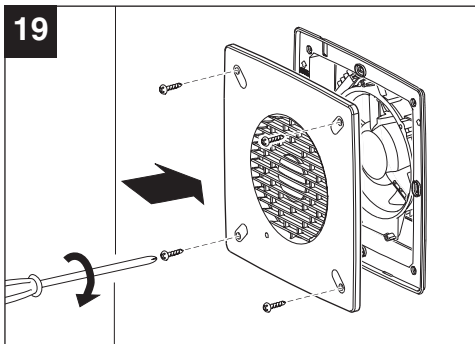
HU C = Belső
 CS C = Vnitřní
 RO C = Interior
 HR C = Iznutra
 TR C = Dahili
 GR C = Εσωτερικό
 RU C = Внутренний
 AR C = داخلي
 ZH C = 内部
 DA C = Indvendigt

IT D = Esterno
 GB D = Outdoor
 F D = Extérieur
 D D = Außen
 ES D = Exterior
 PT D = Externo
 NL D = Extern
 SV D = Utvändig
 PL D = Zewnętrzny

HU D = Külső
 CS D = Vnější
 RO D = Exterior
 HR D = Izvana
 TR D = Harici
 GR D = Εξωτερικό
 RU D = Внешний
 AR D = خارجي
 ZH D = 外部
 DA D = Udvendigt



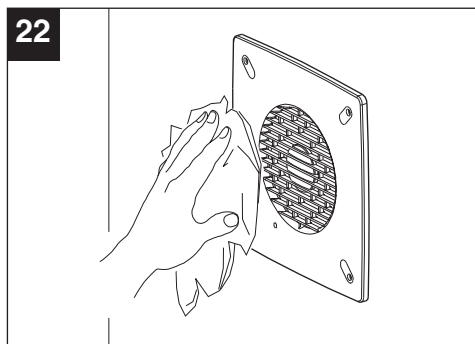
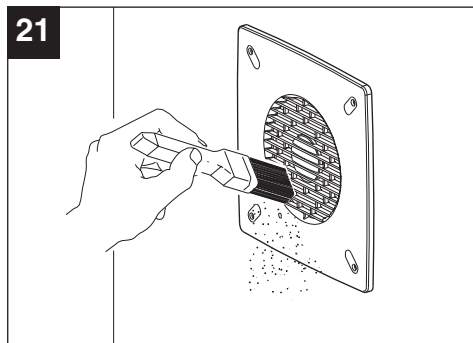
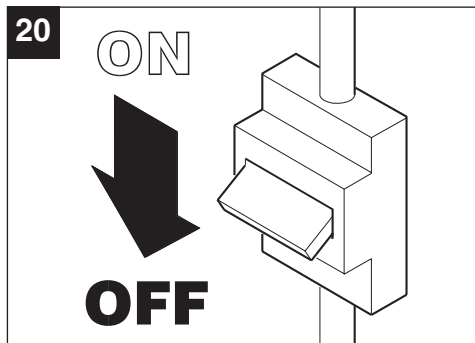




MANUTENZIONE / PULIZIA

MAINTENANCE / CLEANING
ENTRETIEN / NETTOYAGE
WARTUNG / REINIGUNG
MANTENIMIENTO / LIMPIEZA
MANUTENÇÃO / LIMPEZA
ONDERHOUD EN REINIGING
UNDERHÅLL / RENGÖRING
KONSERWACJA / CZYSZCZENIE
KARBANTARTÁS / TISZTÍTÁS

ČIŠTĚNÍ / ÚDRŽBA
ËNTREËINERE / CURĂŢARE
ODRŽAVANJE / ČIŠĆENJE
BAKIM / TEMİZLİK
ΣΥΝΤΗΡΗΣΗ / ΚΑΘΑΡΙΣΜΟΣ
ТЕХОБСЛУЖИВАНИЕ / ЧИСТКА
الصيانة / التنظيف
保養 / 清洁
VEDLIGEHOLDELSE / RENGØRING



Seria VORTICE VARIO BUILT IN

Model	Emisii sonore Lp dB(A) 3m
150/6" ARI	38,2
150/6" ARI - LL - S	49,1
230/9" ARI	35,7
230/9" ARI - LL - S	45,3
300/12" ARI	40,7
300/12" ARI - LL - S	53,5

DECLARAȚIE DE CONFORMITATE CE**STANDARD E SIGURANȚĂ ELECTRICĂ:**

EN 60335-1 (2002) + A1 (2004) + A11 (2004)

EN 60335-2-80 (2003) + A1 (2004)

EN 50366 (2003).

STANDARDE EMC:

EN 55014-1 (2000) + A1 (2001) + A2 (2002)

EN 55014-2 (1997) + A1 (2001)

EN 61000-3-2 (2000) + A2 (2005)

EN 61000-3-3 (1995) + A1 (2001) + A2 (2005).

INFORMAZIONE IMPORTANTE PER L'UTENTE

IMPORTANT USER INFORMATION
INFORMATION IMPORTANTE POUR L'UTILISATEUR
WICHTIGE INFORMATION FÜR DEN BENUTZER
INFORMAÇÃO IMPORTANTE PARA EL USUARIO
INFORMAÇÕES IMPORTANTES PARA O UTILIZADOR
BELANGRIJKE INFORMATIE VOOR DE GEBRUIKER
VIKTIG INFORMATION FÖR ANVÄNDAREN
WAŻNE INFORMACJE DLA UŻYTKOWNIKA
FONTOS INFORMÁCIÓK A FELHASZNÁLÓ RÉSZÉRE

IT

IN ALCUNI PAESI DELL'UNIONE EUROPEA QUESTO PRODOTTO NON RICADE NEL CAMPO DI APPLICAZIONE DELLA LEGGE NAZIONALE DI RECEPIMENTO DELLA DIRETTIVA RAEE E QUINDI NON È IN ESSI VIGENTE ALCUN OBBLIGO DI RACCOLTA DIFFERENZIATA A FINE VITA.

Attenzione

Questo prodotto è conforme alla Direttiva EU 2002/96/EC.

Il simbolo del cestino barrato riportato sull'apparecchio indica che il prodotto, alla fine della propria vita utile, dovendo essere trattato separatamente dai rifiuti domestici, deve essere conferito in un centro di raccolta differenziata per apparecchiature elettriche ed elettroniche oppure riconsegnato al rivenditore al momento dell'acquisto di una nuova apparecchiatura equivalente.



L'utente è responsabile del conferimento dell'apparecchio a fine vita alle appropriate strutture di raccolta, pena le sanzioni previste dalla vigente legislazione sui rifiuti.

L'adeguata raccolta differenziata per l'avvio successivo dell'apparecchio dismesso al riciclaggio, al trattamento e allo smaltimento ambientalmente compatibile contribuisce ad evitare possibili effetti negativi sull'ambiente e sulla salute e favorisce il riciclo dei materiali di cui è composto il prodotto.

Per informazioni più dettagliate inerenti i sistemi di raccolta disponibili, rivolgersi al servizio locale di smaltimento rifiuti, o al negozio in cui è stato effettuato l'acquisto.

I produttori e gli importatori ottemperano alla loro responsabilità per il riciclaggio, il trattamento e lo smaltimento ambientalmente compatibile sia direttamente sia partecipando ad un sistema collettivo.

Questo apparecchio non è da intendersi adatto all'uso da parte di persone (inclusi i bambini), in possesso di ridotte capacità fisiche, sensoriali o mentali, o comunque prive di esperienza e conoscenza, se non sorvegliate o preventivamente istruite riguardo al suo impiego da una persona responsabile della loro sicurezza. I bambini dovrebbero essere sorvegliati per assicurarsi che non giochino con l'apparecchio.

DŮLEŽITÉ INFORMACE PRO UŽIVATELE
INFORMAȚII IMPORTANTE PENTRU UTILIZATOR
ΣΗΜΑΝΤΙΚΕΣ ΠΛΗΡΟΦΟΡΙΕΣ ΓΙΑ ΤΟ ΧΡΗΣΤΗ
VAŽNO INFORMACIJE ZA KORISNIKA
KULLANICI İÇİN ÖNEMLİ BİLGİLER
VİGTIGE OPPLYSNINGER TIL BRUGEREN

EN

IN CERTAIN EUROPEAN UNION COUNTRIES THIS PRODUCT DOES NOT FALL WITHIN THE REQUIREMENTS OF THE NATIONAL LAWS IMPLEMENTING THE WEEE DIRECTIVE, AND IN THESE COUNTRIES THE PRODUCT IS NOT SUBJECT TO SEPARATE DISPOSAL OPERATIONS AT THE END OF ITS WORKING LIFE.

Important

This product conforms to EU Directive 2002/96/EC.

This appliance bears the symbol of the barred waste bin. This indicates that, at the end of its useful life, it must not be disposed of as domestic waste, but must be taken to a collection centre for waste electrical and electronic equipment, or returned to a retailer on purchase of a replacement.



It is the user's responsibility to dispose of this appliance through the appropriate channels at the end of its useful life. Failure to do so may incur the penalties established by laws governing waste disposal.

Proper differential collection, and the subsequent recycling, processing and environmentally compatible disposal of waste equipment avoids unnecessary damage to the environment and possible related health risks, and also promotes recycling of the materials used in the appliance.

For further information on waste collection and disposal, contact your local waste disposal service, or the shop from which you purchased the appliance.

Manufacturers and importers fulfil their responsibilities for recycling, processing and environmentally compatible disposal either directly or by participating in collective systems.

This appliance is not suitable for use by children or by individuals with reduced physical, sensorial or mental capacities or by inexperienced or untrained individuals, unless they are supervised or instructed in its use by a person responsible for their safety. Children must always be supervised to ensure that they do not play with the appliance.

DANS CERTAINS PAYS DE L'UNION EUROPÉENNE, CE PRODUIT NE FAIT PAS PARTIE DU DOMAINE D'APPLICATION DE LA LOI NATIONALE D'ASSIMILATION DE LA DIRECTIVE DEEE ET PAR CONSÉQUENT, IL N'Y EXISTE AUCUNE OBLIGATION DE COLLECTE DIFFÉRENCIÉE À LA FIN DE SA DURÉE DE VIE.

Attention

Ce produit est conforme à la directive EU 2002/96/EC.

Le symbole représentant une poubelle barrée présent sur l'appareil indique qu'à la fin de son cycle de vie, il devra être traité séparément des déchets domestiques.

Il devra donc être confié à un centre de collecte sélective pour appareils électriques et électroniques ou rapporté au revendeur lors de l'achat d'un nouvel appareil.

L'utilisateur est responsable de la remise de l'appareil usagé aux structures de collecte compétentes sous peine des sanctions prévues par la législation sur l'élimination des déchets.

La collecte sélective réalisée avant le recyclage, le traitement et l'élimination compatible avec l'environnement de l'appareil usagé contribue à éviter les nuisances pour l'environnement et pour la santé et favorise le recyclage des matériaux qui composent le produit.

Pour de plus amples informations concernant les systèmes de collecte existants, adressez-vous au service local d'élimination des déchets ou au magasin qui vous a vendu l'appareil.

Les fabricants et les importateurs optent pour leur responsabilité en matière de recyclage, de traitement et d'élimination des déchets compatible avec l'environnement directement ou par l'intermédiaire d'un système collectif.

Cet appareil ne peut pas être utilisé par des enfants ou par des adultes ayant des capacités physiques, sensorielles ou mentales réduites ou inexpérimentées à moins qu'elles n'aient reçu les instructions nécessaires ou qu'elles ne soient sous la responsabilité d'une personne chargée de leur sécurité. Surveiller les enfants et veiller à ne pas les laisser jouer avec l'appareil.

IN EINIGEN EU-LÄNDERN GELTEN FÜR DIESES PRODUKT NICHT DIE VORGABEN DER EUROPÄISCHEN RICHTLINIE ÜBER ELEKTRO- UND ELEKTRONIK-ALTGERÄTE (WEEE-RICHTLINIE) UND DEMNACH BESTEHT IN DIESEN LÄNDERN AUCH KEINE PFLICHT FÜR DIE MÜLLTRENNNUNG BEI DER ENTSORGUNG DES GERÄTES.

Achtung

Dieses Gerät entspricht der EG-Richtlinie 2002/96/EG.

Das Symbol mit der durchgestrichenen Abfalltonne am Gerät bedeutet, dass das Gerät nach seiner Aussonderung nicht im Haushaltsmüll entsorgt werden darf, sondern an einer Sammelstelle für Elektro- und Elektronikgeräte oder beim Kauf eines gleichwertigen Neugerätes beim Händler abgegeben ist.

Der Benutzer hat Sorge zu tragen, dass das Gerät nach seiner Aussonderung an einer geeigneten Sammelstelle abgegeben wird. Ein Nichtbeachten dieser Vorschrift ist gemäß der geltenden Abfallordnung strafbar.

Das geeignete Sortieren von Abfall und nachfolgende Recyceln des aussortierten Gerätes zur umweltverträglichen Entsorgung trägt zum Schutz von Umwelt und Gesundheit bei und dient der Wiederverwendung der recyclingfähigen Materialien, aus denen das Gerät besteht.

Für detailliertere Informationen bezüglich der verfügbaren Sammelsysteme wenden Sie sich an Ihre örtliche Behörde oder an den Händler, bei dem Sie das Gerät gekauft haben.

Die Hersteller und Importeure kommen ihrer Verpflichtung zum umweltfreundlichen Recycling, Verarbeiten und Entsorgen sowohl direkt als auch durch Teilnahme an einem Kollektivsystem nach.

Dieses Gerät darf von Kindern oder Personen mit eingeschränkten körperlichen oder geistigen Fähigkeiten oder mangelnder Erfahrung bzw. Kenntnis im Umgang mit Elektrogeräten nur unter der Aufsicht oder nach gründlicher Unterweisung und Überprüfung seitens einer für ihre Sicherheit verantwortlichen Person bedient werden. Kinder sind zu überwachen, damit sie nicht mit dem Gerät spielen.



EN ALGUNOS PAÍSES DE LA UNIÓN EUROPEA ESTE PRODUCTO NO ESTÁ INCLUIDO EN EL ÁMBITO DE APLICACIÓN DE LA LEY NACIONAL QUE TRASPONE LA DIRECTIVA RAEE Y, POR LO TANTO, NO EXISTE OBLIGACIÓN ALGUNA DE RECOGIDA SELECTIVA AL FINALIZAR SU VIDA ÚTIL.

Atención

Este producto cumple los requisitos de la Directiva EU 2002/96/EC.

El símbolo del contenedor de basura tachado, que hay sobre el aparato, indica que no puede ser eliminado con los desechos domésticos al finalizar su vida útil. Se ha de llevar a un punto de recogida selectiva para aparatos eléctricos o electrónicos o entregar al proveedor durante la compra de un aparato equivalente.



El usuario deberá llevar el aparato a un punto de recogida selectiva para su eliminación, de lo contrario se aplicarán las sanciones previstas por las normas sobre eliminación de desechos.

La recogida selectiva para la reutilización, tratamiento y eliminación respetuosa con el medio ambiente del aparato ayuda a evitar los efectos sobre el medio ambiente y la salud y favorece el reciclaje de los materiales que componen el producto.

Para más información sobre los sistemas de eliminación disponibles, contactar con el servicio local de eliminación de desechos o con la tienda que vendió el aparato.

Los fabricantes y los importadores cumplen con su responsabilidad de recuperación, tratamiento y eliminación respetuosa con el medio ambiente directamente o participando a un sistema colectivo.

Este aparato no es apto para ser utilizado por niños ni personas con discapacidad física, sensorial o psíquica, o que carezcan de la experiencia y los conocimientos necesarios, excepto cuando lo hagan bajo la supervisión de una persona responsable de su seguridad o que les haya instruido en el manejo. Vigile a los niños y no permita que jueguen con el aparato.

NALGUNS PAÍSES DA UNIÃO EUROPEIA ESTE PRODUTO NÃO RECAI NO CAMPO DE APLICAÇÃO DA LEI NACIONAL DE TRANSPOSIÇÃO DA DIRECTIVA REEE, PELO QUE NÃO VIGORA NELES QUALQUER OBRIGAÇÃO DE RECOLHA SELECTIVA NO FIM DE VIDA.

Atenção

Este produto está em conformidade com a Directiva EU 2002/96/EC.

O símbolo do caixote com uma barra existente no aparelho indica que o produto, no fim da sua própria vida útil, deve ser tratado separadamente dos resíduos domésticos, devendo ser enviado para um centro de recolha selectiva para aparelhos eléctricos ou electrónicos ou então, devolvido ao revendedor aquando da compra de um novo aparelho equivalente.



O utilizador é responsável pelo envio do aparelho para as estruturas de recolha adequadas, sob pena das sanções previstas na lei em vigor sobre os resíduos.

A recolha selectiva adequada para o envio sucessivo do aparelho eliminado para a reciclagem, para o tratamento e para a eliminação compatível com o ambiente, contribui para evitar possíveis efeitos negativos no ambiente e na saúde, favorecendo a reciclagem dos materiais que compõem o produto.

Para informações mais pormenorizadas sobre os sistemas de recolha disponíveis, dirija-se ao serviço local de eliminação de resíduos, ou à loja onde foi efectuada a aquisição.

Os fabricantes e importadores serão então responsáveis pela reciclagem, tratamento e eliminação compatível com o ambiente, seja directamente seja participando num sistema colectivo.

Este aparelho não é adequado para ser utilizado por pessoas (incluindo crianças) com reduzidas capacidades físicas, sensoriais ou mentais, ou sem qualquer experiência ou conhecimento sobre o mesmo, a menos que não sejam vigiadas ou tenham sido ensinadas quanto ao uso do aparelho, por uma pessoa responsável pela segurança. As crianças devem ser vigiadas para que não brinquem com o aparelho.

IN ENKELE LANDEN VAN DE EUROPESE UNIE VALT DIT PRODUCT NIET ONDER HET TOEPASSINGSGBIED VAN DE NATIONALE WETGEVING VOOR ERKENNING VAN DE AEEA-RICHTLIJN EN DERHALVE BESTAAT ER GEEN ENKELE VERPLICHTING TOT GESCHIEDEN INZAMELING AAN HET EINDE VAN DE LEVENSDUUR VAN DIT PRODUCT.

Let op

Dit apparaat is conform de EU Richtlijn 2002/96/EC.

Het symbool op het apparaat met de afvalbak met een kruis erdoor geeft aan dat het apparaat, aan het einde van de levensduur, niet bij het huisvuil gezet mag worden maar ingeleverd moet worden bij een centrum voor gescheiden afvalinzameling voor elektrische en elektronische apparaten of teruggegeven moet worden aan de winkel op het moment van de aanschaf van een gelijkwaardig nieuw apparaat.



De gebruiker is verantwoordelijk voor het inleveren van het apparaat bij een daarvoor geschikt inzamelingspunt, op straffe van sancties op basis van de heersende wetgeving inzake afvalverwerking.

De adequate gescheiden inzameling ten einde het ingeleverde apparaat te kunnen recycleren, behandelen en milieuvriendelijk tot afval te kunnen verwerken draagt bij aan het voorkomen van mogelijk negatieve invloeden op het milieu en de gezondheid en bevordert de recycling van materialen waaruit het apparaat is samengesteld.

Voor nadere informatie over de beschikbare afvalverwerkingsystemen kunt u contact opnemen met de plaatselijke afvalverwerkingsdienst, of bij de winkel waar u het apparaat heeft aangeschaft.

De fabrikanten en importeurs zijn verantwoordelijk voor de recycling, de behandeling en de milieuvriendelijke afvalverwerking zowel direct als door deelname aan een collectief systeem.

Dit apparaat is niet geschikt voor gebruik door personen (met inbegrip van kinderen) met beperkte lichamelijke, sensorische of verstandelijke vermogens, of zonder ervaring en kennis, tenzij zij onder toezicht staan of instructies hebben ontvangen van een voor hun veiligheid verantwoordelijke persoon over het gebruik van dit apparaat. Kinderen moeten altijd in de gaten worden gehouden om er zeker van te zijn dat zij niet met het apparaat gaan spelen.

I VISSA LÄNDER I EUROPAUNIONEN FALLER INTE DENNA PRODUKT UNDER DEN NATIONELLA LAGSTIFTNINGEN SOM INTEGRERAR DIREKTIVET OM AVFALL SOM UTGÖRS AV ELLER INNEHÅLLER ELEKTRISKA ELLER ELEKTRONISKA PRODUKTER. SÅLUNDA FINNS DET INTE I DESSA LÄNDER NÅGOT KRAV PÅ SEPARAT INSAMLING VAD GÄLLER DENNA PRODUKT.

Varning

Denna produkt överensstämmer med EU 2002/96/EC direktivet.

Symbolen med det korsade kärlet applicerad på produkten anger att produkten, när den tjänat ut sitt syfte, eftersom den måste hanteras separat från hushållsavfall, måste lämnas in till en miljöstation för elektriska och elektroniska apparater eller återlämnas till återförsäljaren vid inköp av en likvärdig apparat.



Användaren är ansvarig för inlämningen av apparaten, när den tjänat ut sitt syfte, till de avsedda insamlingsstrukturerna, i annat fall kan straff enligt gällande lagstiftning för avfallshantering bli följden.

Den anpassade differentierade insamlingen för den därpå följande återvinningen, hanteringen och miljömässigt förenliga kasseringen av den avlagda apparaten bidrar till att undvika möjliga negativa effekter på miljön och för hälsan och underlättar återvinningen av materialen av vilken produkten är tillverkad.

För mer detaljerad information rörande de tillgängliga insamlingssystemen, vänd dig till den lokala återvinningsstationen, eller till affären där du gjort inköpet.

Tillverkarna och importörerna tar sitt ansvar för återvinningen, hanteringen och den miljömässigt förenliga kasseringen såväl direkt som genom att delta i ett kollektivt system.

Denna apparat får inte användas av personer (inklusive barn) med nedsatta fysiska, sensoriska eller mentala förmågor, eller av personer utan erfarenhet och kunskap, om inte de är övervakade eller instruerade om användningen av apparaten av personer ansvariga för deras säkerhet. Barn ska övervakas för att garantera att de inte leker med apparaten.

W NIEKTÓRYCH KRAJACH UNII EUROPEJSKIEJ, NINIEJSZY PRODUKT NIE WCHODZI W ZAKRES OBJĘTY POSTANOWIENIAMI USTAWODAWSTWA KRAJOWEGO WPROWADZAJĄCEGO DYREKTYWĘ WEEE (W SPRAWIE ZUŻYTEGO SPRZĘTU ELEKTROTECHNICZNEGO I ELEKTRONICZNEGO) I, W ZWIĄZKU Z TYM, NIE PODLEGA OBOWIĄZKOWI ZBIÓRKI SELEKTYWNEJ PO ZAKOŃCZENIU CYKLU ŻYCIA.

Uwaga

Niniejszy produkt jest zgodny z Dyrektywą 2002/96/WE.

Symbol skreślonego kosza umieszczony na urządzeniu oznacza, że po zakończeniu eksploatacji produktu, należy go zutylizować oddzielnie od śmieci domowych. Powinien on zostać oddany do specjalistycznego punktu skupu odpadów zajmującego się urządzeniami elektrycznymi i elektronicznymi lub oddany do sprzedawcy podczas nabywania nowego, ekwiwalentnego urządzenia.



Użytkownik jest odpowiedzialny za oddanie urządzenia po zakończeniu jego eksploatacji do odpowiedniego punktu skupu pod rygorem kar przewidzianych w przepisach prawa dotyczących utylizacji odpadów.

Właściwa segregacja odpadów polegająca na prawidłowym demontażu oraz recyklingu urządzenia, przerobieniu go na surowce wtórne lub utylizacji w sposób przyjazny dla środowiska pozwala na uniknięcie ewentualnych negatywnych skutków w środowisku oraz na zdrowiu, a także sprzyja ponownemu wykorzystaniu surowców, z których urządzenie zostało zbudowane.

W celu uzyskania szczegółowych informacji dotyczących segregowania odpadów, należy zwrócić się do lokalnego zakładu utylizacji odpadów lub do sprzedawcy, u którego urządzenie zostało nabyte.

Producenci oraz importerzy przestrzegają nałożonych na nich obowiązków w zakresie recyklingu, utylizacji oraz usuwania odpadów w sposób przyjazny dla środowiska zarówno bezpośrednio jak i poprzez uczestnictwo w ogólnym systemie.

Niniejsze urządzenie nie powinno być obsługiwane przez osoby (w tym dzieci) o ograniczonych zdolnościach fizycznych, sensorycznych lub umysłowych, ani przez osoby niedoświadczone lub nieposiadające wystarczającej wiedzy, chyba że obsługują one urządzenie pod nadzorem lub po przeszkoleniu na temat prawidłowej obsługi, przez osobę odpowiedzialną za ich bezpieczeństwo. Należy pilnować, aby dzieci nie bawiły się urządzeniem.

IAZ EURÓPAI UNIÓ NÉHÁNY ORSZÁGÁBAN EZ A TERMÉK NEM ESİK A WEEE IRÁNYELVET ÁTÜLTETŐ NEMZETI TÖRVÉNY HATÁLYÁ ALÁ, EZÉRT AZ ILYEN ORSZÁGOKBAN NEM ÁLL FENN SEMMILYEN, A TERMÉK ÉLETTARTAMÁNAK LEJÁRTÁT KÖVETŐEN A SZELEKTÍV HULLADÉKGYŰJTÉSRE VONATKOZÓ KÖTELEZETTSÉG.

Figyelem

A termék megfelel az EU 2002/96/EK sz. irányelvének.

A berendezésen látható áthúzott szeméttároló jel azt jelenti, hogy a termék hasznos élettartamának lejártát követően - mivel a háztartási hulladéktól elkülönítve kell kezelni - egy elektromos és elektronikus berendezéseket fogadó szelektív hulladékgyűjtő központnak kell átadni, vagy új hasonló berendezés vásárlásakor a viszonteladónak kell visszaadni.



A felhasználó felel a hulladékokra vonatkozó érvényes jogszabályok által meghatározott szankciók terhe mellett azért, hogy a berendezést a hasznos élettartamának lejárta után a megfelelő intézménynek átadja.

A megfelelő szelektív begyűjtés, a használaton kívül helyezett berendezésnek újrahasznosításra, kezelésre vagy környezetvédelmileg kompatibilis megsemmisítésre történő átadása hozzájárul a lehetséges negatív környezeti és egészségi hatások elkerüléséhez, valamint a termék alkotó anyagok újrahasznosításához.

A rendelkezésre álló szelektív hulladékgyűjtő rendszerre vonatkozóan bővebb információkkal tud szolgálni a helyi hulladékmegsemmisítő szolgálat és az üzlet, ahol a berendezést vásárolták.

A gyártók és az importőrök közvetlenül és közös rendszerhez csatlakozva teljesítik az újrahasznosítással, hulladékkezeléssel és a környezetvédelmi szempontból kompatibilis megsemmisítéssel kapcsolatos kötelezettségeiket.

A jelen készüléket nem használhatják csökkent fizikai, érzékszervi vagy mentális képességű személyek (beleértve a gyermekeket is), illetve olyan személyek, akiknek nem áll rendelkezésére a használathoz szükséges tapasztalat és ismeret, kivéve ha a biztonságukért felelős személy őket felügyeli vagy előzetesen betanítja. Gondoskodni kell a gyermekek felügyeletéről annak biztosítására, hogy ne játszanak a készülékkel.

V NĚKTERÝCH ZEMÍCH EVROPSKÉ UNIE NENÍ TENTO VÝROBEK ZAŘAZEN MEZI VÝROBKY, NA KTERÉ SE VZTAHUJE ZÁKON O PŘIJETÍ SMĚRNICE O ODPADNÍCH ELEKTRICKÝCH A ELEKTRONICKÝCH ZAŘÍZENÍCH (OEEZ), A TENTO VÝROBEK TEDY NENÍ NUTNÉ PO SKONČENÍ ŽIVOTNOSTI ODEVZDAT DO TŘÍDĚNÉHO SBĚRU.

Upozornění

Tento výrobek je v souladu se směrnicí EU 2002/96/ES.

Symbol přeškrtnuté popelnice uvedený na přístroji znamená, že se tento výrobek po skončení životnosti nesmí likvidovat spolu s domácím odpadem, ale musí být odevzdán do speciálního sběrného dvora určeného pro elektrická a elektronická zařízení, nebo je možné ho předat prodejci při koupi nového stejného zařízení.



Uživatel odpovídá pod trestem sankcí, které jsou stanoveny platnými zákony o odpadech, za odevzdání přístroje po skončení životnosti do určených sběrných míst.

Vhodný tříděný sběr, který umožňuje předání nepotřebného přístroje k recyklaci, zpracování a likvidaci s ohledem na životní prostředí přispívá k odstranění možných negativních důsledků na životní prostředí a lidské zdraví a podporuje recyklaci materiálů, ze kterých byl přístroj vyroben.

Podrobnější informace o příslušných sběrných centrech najdete u místního úřadu pro likvidaci odpadu nebo v obchodě, ve kterém jste přístroj zakoupili.

Výrobci a dovozci jsou na vlastní odpovědnost povinni vyhovět požadavkům na recyklaci, zpracování a likvidaci s ohledem na životní prostředí buď přímo, nebo prostřednictvím účasti ve společném systému.

Tento ventilátor nesmějí používat osoby (včetně dětí) se sníženými fyzickými, smyslovými nebo duševními schopnostmi, ani osoby bez patřičných znalostí a zkušeností s tímto přístrojem, s výjimkou situace, kdy na tyto osoby dohlíží, nebo jim radí jiná osoba odpovědná za jejich bezpečnost. Děti stále sledujte, aby si s ventilátorem nemohly hrát.

ÎN UNELE ȚĂRI DIN UNIUNEA EUROPEANĂ ACEST PRODUS NU INTRĂ ÎN DOMENIUL DE APLICARE AL LEGII NAȚIONALE DE RECEPTARE A DIRECTIVEI DEEE ȘI, PRIN URMĂRE, ÎN ACESTE NU E ÎN VIGOARE OBLIGAȚIA DE RECICLARE LA TERMINAREA DURATEI DE VIAȚĂ.

ATENȚIE

Acest produs e conform cu Directiva EU2002/96/EC.

Simbolul pubelei barate de pe aparat indică faptul că produsul, la terminarea vieții utile, trebuie să fie tratat în mod separat față de deșeurile menajere și trebuie predat la un centru de colectare pentru reciclarea aparatelor electrice și electronice sau trebuie predat vânzătorului când se cumpără un aparat nou echivalent.



Utilizatorul e responsabil de predarea aparatului, la terminarea duratei de viață utilă, către structurile corespunzătoare de colectare, sub pedeapsa sancțiunilor prevăzute de legislația în vigoare privind deșeurile.

Colectarea diferențiată corespunzătoare, pentru trimiterea ulterioară a aparatului casat spre a fi reciclat, tratat și eliminat în mod compatibil cu mediul înconjurător, contribuie la evitarea posibilelor efecte negative asupra mediului și asupra sănătății persoanelor și favorizează reciclarea materialelor din care e fabricat produsul.

Pentru informații mai detaliate privind sistemele de colectare disponibile, adresați-vă serviciului local de eliminare a deșeurilor sau magazinului în care a fost cumpărat produsul.

Producătorii și importatorii își îndeplinesc obligațiile privind reciclarea, tratarea și eliminarea în mod compatibil cu mediul înconjurător fie direct, fie prin participarea la un sistem colectiv.

Acest aparat nu trebuie utilizat de persoane (inclusiv copii) cu capacități fizice, senzoriale sau mentale reduse și fără experiență sau cunoștințe, dacă nu sunt supravegheate sau instruite în legătură cu folosirea aparatului, de către o persoană care răspunde de siguranța lor. Copiii trebuie supravegheați pentru a vă asigura că nu se joacă cu aparatul.

ΣΕ ΟΡΙΣΜΕΝΕΣ ΧΩΡΕΣ ΤΗΣ ΕΥΡΩΠΑΪΚΗΣ ΕΝΩΣΗΣ ΤΟ ΠΑΡΟΝ ΠΡΟΪΟΝ ΔΕΝ ΕΜΠΙΠΤΕΙ ΣΤΟ ΠΕΔΙΟ ΕΦΑΡΜΟΓΗΣ ΤΗΣ ΕΘΝΙΚΗΣ ΝΟΜΟΘΕΣΙΑΣ ΓΙΑ ΤΗ ΜΕΤΑΦΟΡΑ ΤΗΣ ΕΥΡΩΠΑΪΚΗΣ ΟΔΗΓΙΑΣ ΑΗΗΕ ΚΑΙ ΚΑΤΑ ΣΥΝΕΠΕΙΑ ΣΤΙΣ ΧΩΡΕΣ ΑΥΤΕΣ ΔΕΝ ΙΣΧΥΕΙ ΚΑΜΙΑ ΥΠΟΧΡΕΩΣΗ ΔΙΑΦΟΡΟΠΟΙΗΜΕΝΗΣ ΣΥΓΚΕΝΤΡΩΣΗΣ ΣΤΟ ΤΕΛΟΣ ΤΗΣ ΖΩΗΣ ΤΟΥ.

Προσοχή

Το προϊόν συμμορφούται με την Οδηγία της ΕΕ 2002/96/ΕΚ.

Το σύμβολο του διαγραμμένου κάδο απορριμμάτων επί της συσκευής υποδηλώνει ότι στη λήξη της ωφέλιμης ζωής του το προϊόν πρέπει να διατίθεται χωριστά από τα οικιακά απορρίμματα και κατά συνέπεια πρέπει να παραδίδεται σε ειδικό κέντρο διαφοροποιημένης συλλογής για ηλεκτρικές και ηλεκτρονικές συσκευές ή στην αντιπροσωπεία τη στιγμή της αγοράς μιας νέας παρόμοιας συσκευής.



Ο χρήστης είναι υπεύθυνος για την παράδοση της συσκευής στο τέλος της ωφέλιμης ζωής της σε ειδικά κέντρα συλλογής, επί ποινή των κυρώσεων που ορίζει η ισχύουσα νομοθεσία σχετικά με τα απορρίμματα.

Η διαφοροποιημένη συλλογή και η παράδοση της συσκευής εκτός χρήσης για επεξεργασία και ανακύκλωση σύμφωνα με τους κανόνες προστασίας του περιβάλλοντος συμβάλλει στην αποφυγή πιθανών αρνητικών επιπτώσεων για το περιβάλλον και για την υγεία και ευνοεί την ανακύκλωση των υλικών από τα οποία αποτελείται η συσκευή.

Για περισσότερες πληροφορίες σχετικά με το διαθέσιμο σύστημα συλλογής, απευθυνθείτε στην τοπική υπηρεσία αποκομιδής των απορριμμάτων ή στο κατάστημα αγοράς της συσκευής.

Οι κατασκευαστές και οι εισαγωγείς πληρούν τις ευθύνες τους όσον αφορά την ανακύκλωση, την επεξεργασία και τη διάθεση σύμφωνα με τους κανόνες προστασίας του περιβάλλοντος είτε άμεσα, είτε έμμεσα συμμετέχοντας σε συλλογικό σύστημα.

Η παρούσα συσκευή δεν πρέπει να θεωρείται κατάλληλη για χρήση από άτομα (και παιδιά) με μειωμένες σωματικές, αισθητήριες και διανοητικές ικανότητες ή χωρίς επαρκή εμπειρία και γνώσεις, εκτός και εάν επιτηρούνται ή εκπαιδεύονται στη χρήση της συσκευής από άτομο υπεύθυνο για την ασφάλειά τους. Τα παιδιά θα πρέπει να επιτηρούνται για να μην παίζουν με τη συσκευή.

I NOGLE EU-LANDE HØRER DETTE 7PRODUKT IKKE IND UNDER ANVENDELSESOMRÅDET FOR DEN NATIONALE LOVGIVNING, DER HAR INDARBEJDET DIREKTIVET WEEE, OG DET ER DERFOR IKKE OBLIGATORISK AT BORTSKAFFE PRODUKTET PÅ EN GENBRUGSSTATION.

Dette produkt er i overensstemmelse med EU-direktiv 2002/96/EF.

Skraldespanden med kryds over angiver, at produktet efter brugsperioden ikke må bortskaffes sammen med husholdningsaffaldet, men skal bringes til et genbrugscenter for elektrisk og elektronisk udstyr eller returneres til leverandøren i forbindelse med køb af et nyt, tilsvarende apparat.



Brugeren er ansvarlig for korrekt bortskaffelse af apparatet og kan ved undladelse straffes i henhold til gældende lovgivning.

En korrekt aflevering af apparatet med henblik på senere genbrug, behandling og miljørigtig bortskaffelse medvirker til at undgå negative indvirkninger på miljøet og folkesundheden og fører til genbrug af de forskellige materialer, apparatet er fremstillet af.

For yderligere oplysninger om de tilgængelige indsamlingsformer kan man henvende sig til den lokale myndighed, der står for affaldshåndtering, eller til den forretning hvor apparatet er købt.

Producenter og importører lever op til deres ansvar for miljørigtig genbrug, behandling og bortskaffelse både direkte og i forbindelse med deltagelse i fælles ordninger.

Dette apparat er ikke beregnet til at blive brugt af personer (herunder børn) med fysiske, sensorielle eller mentale handicap eller personer, der ikke har erfaring med eller viden om apparatet, med mindre de overvåges eller oplæres i brugen af apparatet af en person, der er ansvarlig for deres sikkerhed. Børn skal overvåges for at sikre, at de ikke leger med apparatet.

Ovaj uređaj nije prikladan za uporabu od strane osoba (uključujući djecu) sa smanjenim fizičkim, osjetnim ili umnim sposobnostima, odnosno bez iskustva i znanja, osim ako ih ne nadzire ili prethodno ne uputi u njegovu uporabu osoba odgovorna za njihovu sigurnost. Djecu treba nadzirati kako bi se uvjerali da se ne igraju s uređajem.

Bu cihaz, doğru kullanımı sağlayacak sorumlu bir kişinin denetimi veya bilgilendirmesi olmaksızın fiziksel, hissi veya bilgi ve deneyim eksikliği olan kişilerce (çocuklar da dahil) kullanılmak üzere tasarlanmamıştır. Küçük çocukların, cihazla oynamadıklarından emin olacak şekilde gözetim altında tutulması gerekir.



La Vortice S.p.A. si riserva di apportare tutte le varianti migliorative ai prodotti in corso di vendita.

Vortice S.p.A. reserves the right to make improvements to products at any time and without prior notice.

Vortice S.p.A. se réserve d'apporter tous changements susceptibles d'améliorer les produits en vente.

Die Firma Vortice S.p.A. behält sich vor, alle eventuellen Verbesserungsänderungen an den Produkten des Verkaufsangebots vorzunehmen.

Vortice S.p.A. se reserva el derecho de incorporar todas las mejoras necesarias a los productos en fase de venta.

A Vortice S.p.A. reserva-se o direito de levar a cabo melhorias nos produtos comercializados.

Vortice S.p.A. behoudt zich het recht voor aan de modellen uit haar catalogi alle verbeteringen aan te brengen die zij wenselijk acht.

Vortice S.p.A. förbehåller sig rätten att göra förbättrande förändringar på produkterna som är till försäljning.

Firma Vortice zastrzega sobie prawo wprowadzania wszelkiego rodzaju ulepszeń do urządzeń znajdujących się w sprzedaży.

A Vortice S.p.A. fenntartja a jogot, hogy az értékesítés alatt álló termékekkel bármilyen javító változtatást bevezessen.

Podnik Vortice a.s. si vyhrazuje právo na zlepšovaci úpravy svých výrobků v průběhu prodeje.

Firma Vortice S.p.A. își rezervă dreptul de a aduce îmbunătățiri produselor în vânzare.

Tvrtka "Vortice S.p.A." zadržava pravo unošenja promjena u svrhu poboljšanja proizvoda u prodaji.

Vortice S.p.A., satiša sunulan ürünleri üzerinde her tür iyileştirme değişikliği yapma hakkını mahfuz tutar.

H Vortice S.p.A. διατηρεί το δικαίωμα να πραγματοποιεί βελτιωτικές τροποποιήσεις στα προϊόντα της που βρίσκονται στην αγορά.

Фирма Vortice S.p.A. оставляет за собой право вносить все возможные улучшения в конструкцию находящихся в данный момент в продаже изделий.

تحفظ مؤسسة Vortice S.P.A. بحق إجراء كافة التعديلات التحسينية على منتجاتها المطروحة في الأسواق.

Vortice股份有限公司保留在产品销售期间进行产品改良的权利。

Vortice S.p.A. forbeholder sig ret til at foretage forbedringer på produkter, som allerede er i handlen.

A

**TAGLIANDO INTERVENTO IN GARANZIA
CERTIFICATE OF WORK PERFORMED UNDER GUARANTEE
COUPON INTERVENTION SOUS GARANTIE**

DATA INTERVENTO
DATE OF WORK - DATE INTERVENTION

TIMBRO CENTRO ASSISTENZA
STAMP OF TECHNICAL ASSISTANCE CENTRE - CACHET SERVICE APRES-VENTE

**B**

**TAGLIANDO INTERVENTO IN GARANZIA
CERTIFICATE OF WORK PERFORMED UNDER GUARANTEE
COUPON INTERVENTION SOUS GARANTIE**

DATA INTERVENTO
DATE OF WORK - DATE INTERVENTION

TIMBRO CENTRO ASSISTENZA
STAMP OF TECHNICAL ASSISTANCE CENTRE - CACHET SERVICE APRES-VENTE

**C**

**TAGLIANDO INTERVENTO IN GARANZIA
CERTIFICATE OF WORK PERFORMED UNDER GUARANTEE
COUPON INTERVENTION SOUS GARANTIE**

DATA INTERVENTO
DATE OF WORK - DATE INTERVENTION

TIMBRO CENTRO ASSISTENZA
STAMP OF TECHNICAL ASSISTANCE CENTRE - CACHET SERVICE APRES-VENTE

**D**

**TAGLIANDO INTERVENTO IN GARANZIA
CERTIFICATE OF WORK PERFORMED UNDER GUARANTEE
COUPON INTERVENTION SOUS GARANTIE**

DATA INTERVENTO
DATE OF WORK - DATE INTERVENTION

TIMBRO CENTRO ASSISTENZA
STAMP OF TECHNICAL ASSISTANCE CENTRE - CACHET SERVICE APRES-VENTE

ITALIA CONDIZIONI DI GARANZIA

VORTICE SPA garantisce i suoi prodotti per 24 mesi dalla data dell'acquisto che deve essere comprovata da idoneo documento fiscale (scontrino o fattura) rilasciato dal venditore. Nel suddetto periodo di garanzia VORTICE SPA si impegna, dopo aver effettuato le opportune valutazioni tecniche, a riparare o a sostituire, gratuitamente, le parti dell'apparecchio che risultassero affette da difetti di fabbricazione. La presente garanzia, da attivare nei modi e nei termini di seguito indicati, lascia impregiudicati i diritti derivanti al consumatore dalla applicazione del D. lgs. 24/2002. Tali diritti, conformemente alla legge, potranno essere fatti valere esclusivamente nei confronti del proprio venditore. La presente garanzia è valida su tutto il territorio italiano.

Modalità e condizioni di attivazione della garanzia

Gli interventi in garanzia (riparazioni o sostituzioni del prodotto ovvero delle parti difettose) saranno eseguiti presso uno dei Centri di Assistenza Tecnica autorizzati da VORTICE il cui indirizzo è disponibile sull'elenco telefonico alfabetico o contattando il numero verde 800.555.777. La prestazione eseguita in garanzia non prolunga il periodo della garanzia. Pertanto, in caso di sostituzione del prodotto o di un suo componente, sul bene o sul singolo componente fornito in sostituzione non decorre un nuovo periodo di garanzia ma si deve tener conto della data di acquisto del prodotto originario.

UK AND IRELAND CONDITIONS OF WARRANTY

This guarantee is offered as an extra benefit and does not affect your legal rights. All electrical appliances produced by Vortice are guaranteed by the Company for **two years** against faulty material or workmanship. If any part is found to be defective in this way within the first twenty months four from the date of purchase or hire purchase agreement, we or our authorised service agents, will replace or at our option repair that part without any charge for materials or labour or transportation, provided that the appliance has been used only in accordance with the instructions provided with each appliance and has been not connected to an unsuitable electricity supply, or subjected to misuse, neglect or damage or modified or repaired by any person not authorised by us. The correct electricity supply voltage is shown on the rating plate attached to the appliance.

This guarantee is normally available only to the original purchaser of the appliance, but the Company will consider written applications for transfer. Should any defect arise in any Vortice product and claim under guarantee become necessary, the appliance should be carefully packed and returned to your approved Vortice stockist. This portion of the guarantee should be attached to the appliance.

FRANCE CONDITIONS DE GARANTIE

Votre appareil est couvert par notre garantie à condition qu'il ne soit pas utilisé à des fins autres que celles définies dans nos fiches techniques. Il est garanti pendant deux ans pour l'ensemble des pièces qui le compose, contre tout vice de fabrication ou défaut de matière, et ce, dès la date de la première mise en service. Cette garantie s'applique au remplacement gratuit ou à la réparation sans frais des pièces reconnues défectueuses par nos services; elle ne peut, en aucun cas, donner lieu à des dommages et intérêts.

Les frais de transport restant à la charge de l'utilisateur, et le matériel voyage à ses risques et pertes.

La garantie sera sans effet si:

- L'appareil a subi un démontage, un remplacement, de pièce ou une réparation hors de nos ateliers.
- S'il a été survolté.
- S'il a été utilisé dans une atmosphère corrosive.
- S'il a été détérioré ou brisé par accident (choc ou chute...) ou même pendant le transport (le transporteur est seul responsable).
- La garantie ne s'applique pas sur les pièces à durée de vie limitée, (filtre charbon, charbon pour collecteur etc...)

En cas de panne. N'écrivez pas, mais retournez directement l'appareil soigneusement emballé à notre service après vente voir coordonnées sur www.vortice-france.com ou au 01.55.1250.00. Joindre à l'envoi: le présent certificat de garantie valide par le vendeur, accompagné d'une note explicative succincte.

ITALIA UK-IRELAND FRANCE OTHER COUNTRIES

Spedire la garanzia in busta chiusa a:
Vortice Elettrosociali S.p.A.
Strada Cerca 2
Frazione di Zoate
20067 Tribiano Milano

Send the guarantee in sealed envelope to:
Vortice Limited
Beeches House
Eastern Avenue
Burton on Trent
DE13 0BB United Kingdom

Expédier la garantie sous enveloppe cachetée à:
Vortice France
15-33, Rue Le Corbusier Eu-roparc - CS 30007
90046 CRETEIL CEDEX

Please send the guarantee to the retailer's address in the country where the appliance has been purchased.

Autorizzo la Vortice Elettrosociali S.p.A. ad inserire i miei dati nelle sue liste e a comunicarli a terzi per l'invio di materiale pubblicitario ed informativo. In ogni momento, a norma dell'art. 13 legge 675/96, potrò avere accesso ai miei dati, chiederne la modifica o la cancellazione oppure oppormi al loro utilizzo scrivendo a Vortice Elettrosociali S.p.A. Responsabile trattamento dati - Strada Cerca, 2 - Frazione di Zoate - 20067 Tribiano (MI).

I authorize Vortice Ltd. to include my personal details within their database, which they use, via a third party for the despatch of advertising material, at any time, in accordance with the regulations in force within my country. I can have access to my details and can request changes, or prohibit the usage of my details. This will be done by addressing my request directly to Vortice Limited Beeches House Eastern Avenue Burton on Trent DE13 0BB United Kingdom.

Conformément à la loi informatique et liberté art. 27 du 27/01/78, vous disposez d'un droit d'accès et de rectification des données que vous avez fournies. Par notre intermédiaire, votre adresse pourra être transmise à des tiers.

I authorize Vortice Elettrosociali S.p.A. and its local distributors to include my personal details within their database and they can use it through a third party for the despatch of advertising material. At any time, in accordance with the regulations in force within my country, I can have access to details and can ask to make changes, or prohibit the usage of my details. This will be done by addressing my request directly to the headquarters of the local distributor where the appliance has been bought.

Non autorizzo (barrare se interessa).

I do not authorize (please tick if required).

Sauf opposition de votre part (auquel cas cochez la case ci dessus).

I do not authorize (please tick if required).

1 GARANZIA - GUARANTEE - GARANTIE**DA CONSERVARE**TO BE RETAINED
A CONSERVER

Per poter usufruire della garanzia il cliente deve compilare e spedire alla VORTICE SPA, entro 8 giorni dall'acquisto, la "Parte 2" del tagliando di garanzia, all'indirizzo e con le modalità in tale parte riportate.

La "Parte 1" del tagliando di garanzia deve essere conservata e presentata, unitamente al documento fiscale (scontrino o fattura) rilasciato dal venditore al momento dell'acquisto, al Centro di Assistenza autorizzato VORTICE che dovrà eseguire l'intervento in garanzia.

This warranty must be attached to the appliance should it need to be returned for servicing.

N.B. Guarantee is only valid if all details are completed correctly.

ATTENTION: pour bénéficier de la garantie, le présent certificat doit obligatoirement accompagner l'appareil présumé défectueux. Le certificat doit porter le cachet du revendeur et la date d'achat.

A default, la garantie sera comptée à partir de la date de sortie d'usine.

DATA
DATA - DATE

Esclusioni

La presente garanzia non copre:

- Le rotture provocate dal trasporto.
- I difetti o guasti derivanti da uso non corretto o improprio da parte del cliente.
- I difetti derivanti dal mancato rispetto delle avvertenze e condizioni d'uso indicate nel libretto di istruzioni ed uso allegato al prodotto.
- I difetti derivanti da non corretta installazione ovvero da una installazione effettuata senza rispettare quanto previsto nel relativo capitolo del libretto di istruzioni ed uso.

• I guasti derivanti da un errato allacciamento alla rete di alimentazione elettrica o per tensione di alimentazione diversa da quella prevista per l'apparecchio, ovvero diversa dal limite stabilito dalle norme CEI (+/- 10% del valore nominale).

La presente garanzia non copre, inoltre, gli eventuali difetti derivanti da una cattiva manutenzione ovvero da interventi effettuati da personale non qualificato o da terzi non autorizzati.

TIMBRO RIVENDITORE

stamp of supplier
cachet du vendeur

CONF.
COLL.

SPEDITO IL
MAILING DATE - ENVOYÉ PAR LA POSTE LE

2 GARANZIA - GUARANTEE - GARANTIE**DA SPEDIRE** (entro 8 giorni dall'acquisto)TO SEND (within 8 days from date of purchase)
A RETOURNER (dans les 8 jours après l'achat)

TIMBRO RIVENDITORE

stamp of supplier
cachet du vendeur



TAGLIANDO SPEDITO IL

DATI UTENTE / CUSTOMER DATA / COORDONNÉES DE L'UTILISATEUR

nome / name / nom _____
 cognome / surname / prenom _____
 via / street / rue _____
 cap / post code / code postal _____
 città / town _____

Dichiaro di aver preso atto delle condizioni di garanzia specificate sul certificato in mio possesso e autorizzo la gestione dei miei dati personali (v. retro).
 I have read and understood the terms and conditions of this guarantee and I authorise the processing of my personal details (see overleaf).

Suivant les conditions de garantie définies par le certificat en ma possession j'autorise l'utilisation de mes coordonnées (voir au verso).

firma / signature / signature _____

SPEDITO IL
MAILING DATE - ENVOYÉ PAR LA POSTE LE
ACQUISTATO IL
DATE OF PURCHASE - DATE DE L'ACHAT