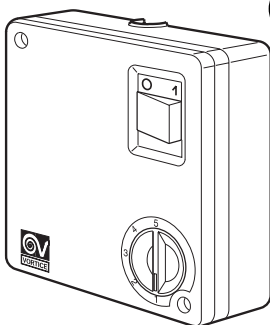
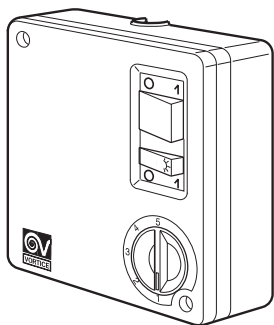


Libretto d'istruzioni
Instruction booklet
Notice de pose et d'entretien
Betriebsanleitung
Folleto de instrucciones
Gebruiksaanwijzing
Instruktionshäfte
كتيب التعليمات



Gruppo comandi a 5 velocità (SCNR5)
5 speed control unit
Groupe de commandes 5 vitesses
5-Stufen- Drehzahlsteuerung
Grupo de mandos de 5 velocidades
Schakelbord met 5 snelheden
Styrenhet 5 hastigheter
مجموعة التوجيه ذات 5 سرعات

Gruppo comandi a 5 velocità S/Luce (SCNRL5)
5 speed control unit S/Light
Groupe de commandes 5 vitesses S/Lumière
5-Stufen- Drehzahlsteuerung S/Licht
Grupo de mandos de 5 velocidades S/Luz
Schakelbord met 5 snelheden S/Licht
Styrenhet 5 hastigheter S/Ljus
مجموعة التوجيه ذات 5 سرعات S/Luce



MADE IN ITALY COD. 5.171.084.828

21/05/2002

VORTICE LIMITED
Milley Lane - Hare Hatch
Reading - Berkshire - RG10 9TH
Tel. (+44) 118-94.04.211
Fax (+44) 118-94.03.787
UNITED KINGDOM

VORTICE FRANCE
72 Rue Baratte-Cholet
94106 Saint Maur Cedex
Tel. (+33) 1-55.12.50.00
Fax (+33) 1-55.12.50.01
FRANCE

VORTICE ELETTROSOCIALI S.p.A.
Strada Cerca, 2 - frazione di Zoate
20067 TRIBIANO (MI)
Tel. (+39) 02-90.69.91
Fax (+39) 02-90.64.625
ITALIA

Fig. 1

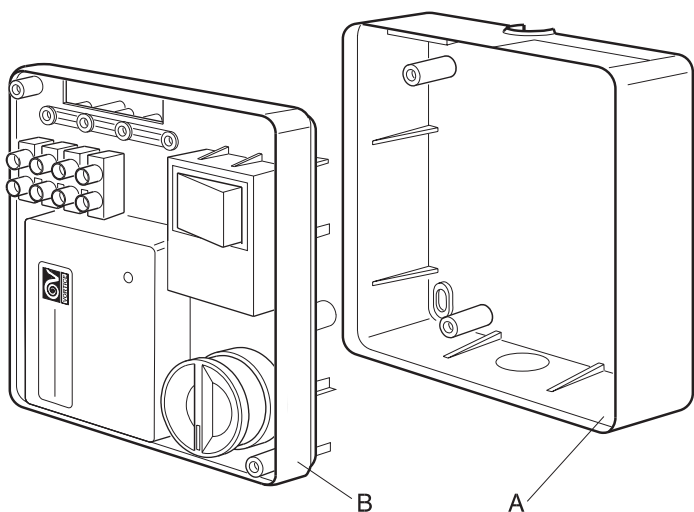
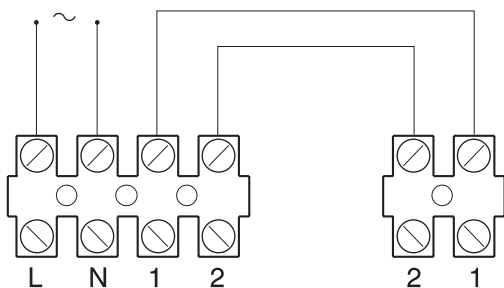


Fig. 2



Morsettiera gruppo comandi
Control unit terminal block
Domino du variateur de vitesses
Klemmbrett der Steuerungengruppe
Tablero de bornes grupo de mandos
Kontaktpunten Kontrolshakelaar
Klämpatta för styrenhet

وحدة التوصيلات الكهربائية لمجموعة التوجيه

Morsettiera dell'apparechio
Appliance terminal board
Bornes à bornes de l'appareil
Klemmbrett des Geräts
Tablero de bornes del aparato
Aansluitkern van het apparaat
Apparatens Klämplatta

أطراف توصيل الجهاز

Fig. 3

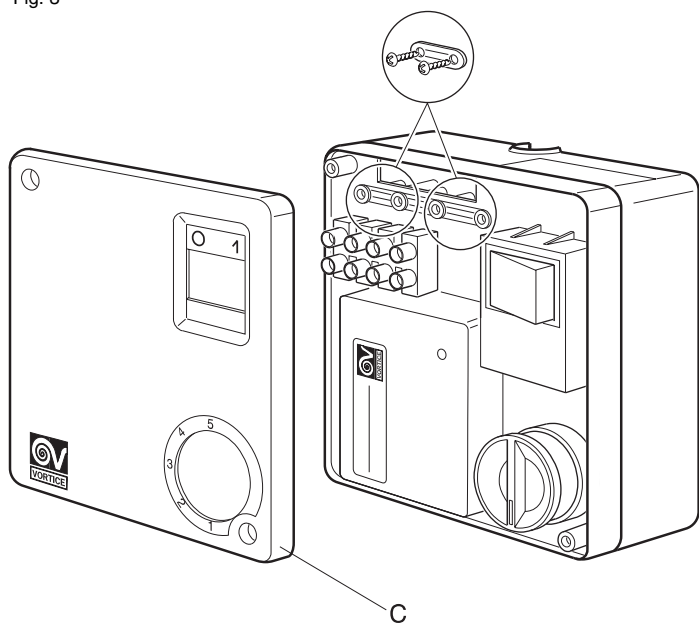


Fig. 4

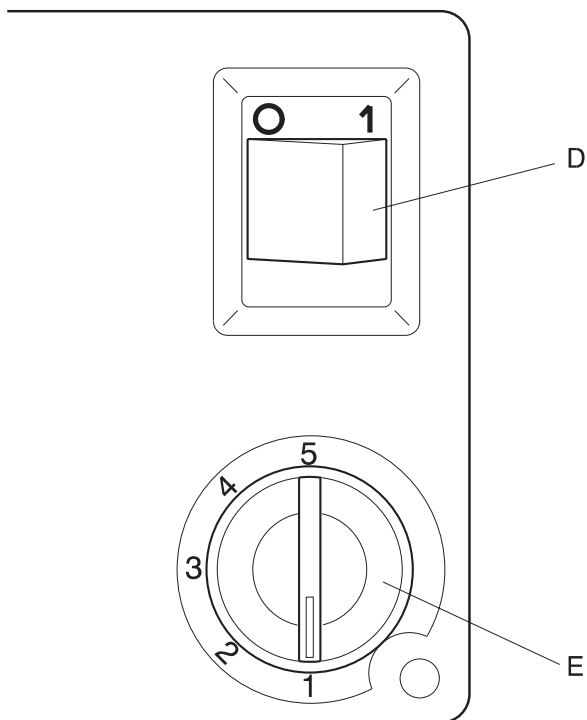


Fig. 1a

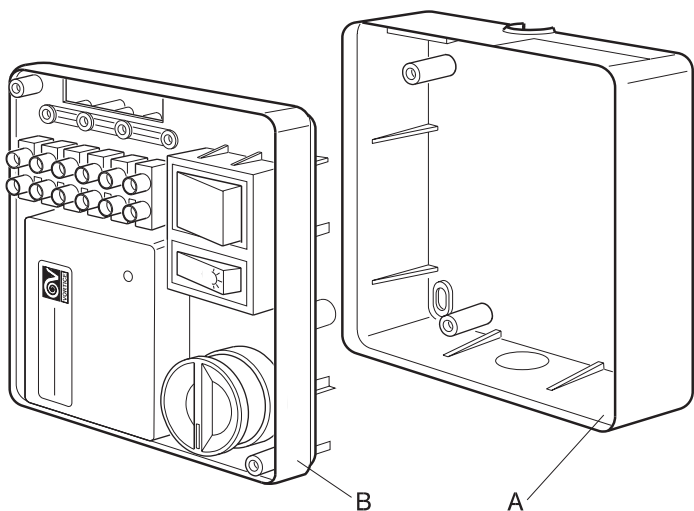
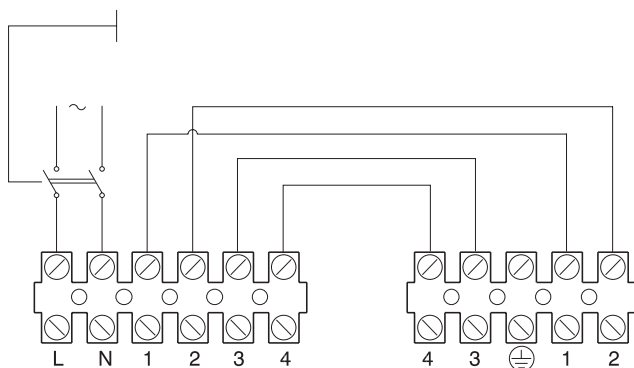


Fig. 2a

Interruttore onnipolare
Multi-pole switch
Interrupteur onnipolaire
Allpoliger Schalter

Interruptor omnipolar
Meerpelige schakelaar
Allpolig strömbrytare
مفتاح كهربائي لجميع الاقطاب



Morsettiera gruppo comandi
Control unit terminal block
Domino du variateur de vitesses
Klemmbrett der Steuerungengruppe
Tablero de bornes grupo de mandos
Kontaktpunten Kontrolshakelaar
Klämpatta för styrenhet

Morsettiera Vortice S. Luce
Vortice S/light terminal board
Boîte à bornes Vortice S/Lumière
Klemmbrett des Vortice S/Licht
Tablero de bornes Vortice S. luz
Aansluitklem Vortice S/Licht
Klämpatta Vortice S. Ljus
Vortice S. Luce

وحدة التوصيلات الكهربائية لمجموعة التوجيه

وحدة التوصيلات الكهربائية «فورتيشي»

Fig. 3a

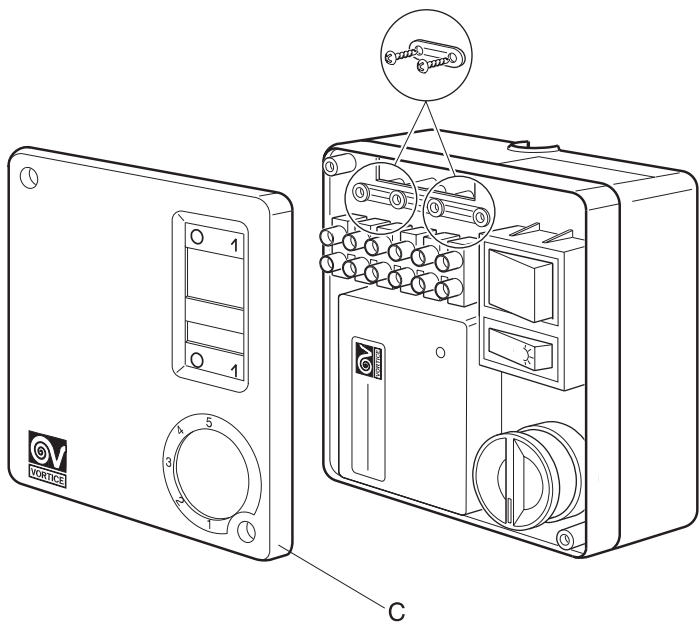
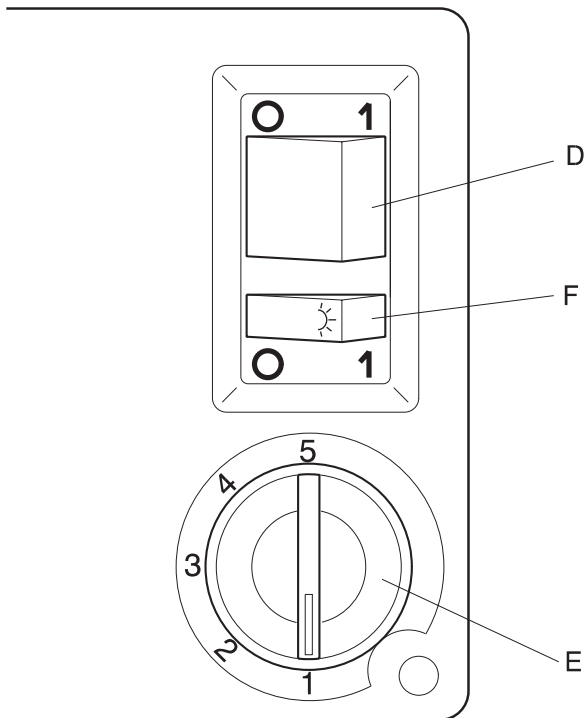


Fig. 4a



**ATTENZIONE****Avvertenze generali**

Raccomandate dai costruttori associati all'ANIE (Associazione Nazionale Industrie Elettrotecniche ed Elettroniche).

Leggere attentamente le avvertenze contenute nel presente libretto in quanto forniscono importanti indicazioni riguardanti la sicurezza di installazione, d'uso e di manutenzione.

- Conservare con cura questo libretto per ogni ulteriore consultazione.
 - Dopo aver tolto l'imballaggio assicurarsi dell'integrità dell'apparecchio. In caso di dubbio non utilizzare l'apparecchio e rivolgersi a personale professionalmente qualificato. Gli elementi dell'imballaggio (sacchetti in plastica, polistirolo espanso, chiodi, ecc.) non devono essere lasciati alla portata dei bambini in quanto potenziali fonti di pericolo.
 - Prima di collegare l'apparecchio accertarsi che i dati di targa siano rispondenti a quelli della rete di distribuzione elettrica. (La targa è situata sul lato superiore del contenitore).
 - Questo apparecchio dovrà essere destinato solo all'uso per il quale è stato espressamente concepito e cioè per il controllo di velocità dei prodotti Vortice. Ogni altro uso è da considerarsi improprio e quindi pericoloso. Il costruttore non può essere considerato responsabile per eventuali danni derivanti da usi impropri, erronei ed irragionevoli.
 - L'uso di un qualsiasi apparecchio elettrico comporta l'osservanza di alcune regole fondamentali. In particolare:
 - Non toccare l'apparecchio con mani o piedi bagnati o umidi.
 - Non usare l'apparecchio a piedi nudi.
 - Non lasciare esposto l'apparecchio ad agenti atmosferici (pioggia, sole, ecc.).
 - Non permettere che l'apparecchio sia usato dai bambini o da incapaci senza sorveglianza.
 - In caso di guasto e/o cattivo funzionamento dell'apparecchio, spegnerlo e non manometterlo. Per l'eventuale riparazione rivolgersi solamente ad un centro di assistenza tecnica autorizzato dalla Vortice e richiedere l'utilizzazione di ricambi originali. Il mancato rispetto di quanto sopra può compromettere la sicurezza dell'apparecchio.
 - Allorché si decida di non utilizzare più un apparecchio di questo tipo, si raccomanda di renderlo inoperante scollegandolo dalla rete di alimentazione dopo aver staccato l'interruttore dell'impianto. Si raccomanda inoltre di rendere innocue quelle parti dell'apparecchio tali da costituire un pericolo specialmente per i bambini che potrebbero servirsi dell'apparecchio fuori uso per i propri giochi.
 - L'esecuzione dell'impianto elettrico deve essere conforme alle norme CEI 64-9 "Norme per gli impianti elettrici negli edifici civili".
- Funzionamento con temperatura ambiente max. 40°C (104°F)
N.B.: L'apparecchio è costruito a regola d'arte. La sua durata e affidabilità elettrica e meccanica saranno più efficienti se esso verrà usato correttamente e verrà fatta una regolare manutenzione.

Avvertenze generali particolari

- L'installazione deve essere effettuata secondo le istruzioni della Vortice da personale professionalmente qualificato. Un'errata installazione può causare danni a persone, animali o cose nei confronti dei quali il costruttore non può essere considerato responsabile.
- L'apparecchio non necessita di collegamento ad una presa con impianto di messa a terra in quanto è costruito a doppio isolamento.
- Verificare che la portata elettrica dell'impianto e delle prese di corrente siano adeguate alla potenza massima dell'apparecchio indicata in targa. In caso di dubbio rivolgersi ad una persona professionalmente qualificata.

Installazione per Electronic Control

- 1) Smontare il fondo (A) ed usarlo come dima per contrassegnare, nella parete, la posizione dei due fori di fissaggio (Fig. 1 o 1a).
- 2) Praticare i fori e fissare il fondo (A) mediante due tasselli ad espansione.
- 3) Introdurre nel fondo (A) (attraverso le apposite aperture da praticare) i conduttori da collegare all'apparecchio ed alla linea d'alimentazione, lasciandone sporgere la lunghezza ottimale per un facile fissaggio alla morsettiera (Fig. 1 o 1a).
- 4) Fissare al fondo (A) il supporto cablaggio intermedio (B) mediante le relative viti (Fig. 1 o 1a).
Eeguire la connessione alla morsettiera del regolatore secondo lo schema (Fig. 2 o 2a). Serrare i cavi con le viti e i serracavi in dotazione.
- 5) Fissare al supporto cablaggio intermedio (B) il coperchio (C) mediante le relative viti (Fig. 3 o 3a)

Uso (Fig. 4)

- 1) Premere il tasto (D) (accensione lampada spia) per avviare il ventilatore.
- 2) Ruotare la manopola (E) per selezionare la velocità desiderata.

Uso (Fig. 4a)

- 1) Premere il tasto (D) (accensione lampada spia) per avviare il ventilatore.
- 2) Premere il tasto (F), si accende la luce del ventilatore.
- 3) Ruotare la manopola (E) per selezionare la velocità desiderata.



CAUTION

General safety instructions

Recommended by manufacturers associated to ANIE (National Association of Electrotechnical and Electronic Industries).

Carefully read the safety instructions outlined in this booklet that provide important information and guarantee a safe installation, operation and maintenance of the unit.

- Carefully store this booklet for future reference.
- Check the integrity of the unit after removing it from the packing.
In doubt, do not use the unit and contact qualified personnel.
Keep packaging material (plastic bags, foam polystyrene, nails, etc.) out of the reach of children to prevent possible hazards.
- Before connecting the unit, make sure that the nameplate data is compliant with the mains.
(The nameplate is located on the upper section of the housing).
- The unit must be used only for the applications for which it has been designed, that is to control the speed of Vortice units.
All other uses are regarded improper and therefore hazardous.
The manufacturer shall not be liable for damages originating from an improper, incorrect and irrational use.
- Always follow a few basic instructions when using electric equipment.
In particular:
 - Never touch the unit with wet or damp hands or feet.
 - Never operate the unit with bare feet.
 - Never leave the unit exposed to atmospheric agents (rain, sun, etc.).
 - The unit should never be operated by children or incapacitated people without supervision.
- In the event of failure and/or abnormal operation, turn the unit off without attempting to repair the fault.
Repairs should be carried out by a Vortice authorised technical assistance centre and with original spare parts only. The failure to comply with the instructions given above may affect the safety of the unit.
- To store the unit for long periods of time, disconnect it from the power supply by removing the plug from the socket.
It is also advisable to adequately protect all those parts that could be potentially hazardous, especially for children who could use the disconnected unit for games.
- The electric system should be compliant with standard CEI 64-9
“Regulations for electric systems installed in buildings for civil use”.
The unit can be used at a max. ambient temperature of 40°C (104°F)
Note: the unit has been manufactured in a workmanlike manner. The solidity and reliability of its electric and mechanical components can be enhanced by operating and servicing the unit correctly.

Special general instructions

- The unit must be installed by qualified personnel in accordance with the instructions provided by Vortice. The manufacturer shall not be liable for injuries to people and animals and damages to property originating from an incorrect use of the unit.
- The unit does not need to be connected to a grounding system if equipped with dual insulation.
- Check that the electric voltage of the system and sockets is suited to the maximum power indicated on the nameplate. In doubt, contact a qualified professional.

Installation of the Electronic Control

- 1) Disassemble the base (A) and use it as template to mark the position of the two fixing holes on the wall (Figures 1 or 1a).
- 2) Drill the holes and fix the base (A) using the two screw anchors.

- 3) Insert (A) (through the two holes to be drilled) the leads that have to be connected to the unit and power supply, making sure the length allows their connection to the terminal board (Figures 1 or 1a).
- 4) Fix (A) the intermediate wiring support (B) on the base using the screws provided (Figures 1 or 1a).
Connect the terminal board of the regulator in accordance with the instructions provided in the diagram (Figures 2 or 2a). Tighten the cables with the screws and cable clamps provided.
- 5) Fix the intermediate wiring support (B) to the cover (C) using the screws provided (Figures 3 or 3a)

Operation (Figure 4)

- 1) Press key (D) (the pilot light turns on) to start the fan.
- 2) Turn the knob (E) to select the desired speed.

Operation (Figure 4a)

- 1) Press key (D) (the pilot light turns on) to start the fan.
- 2) Press key (F) to turn the fan light on.
- 3) Turn the knob (E) to select the desired speed.



ATTENTION

Recommandations générales

Recommandations préconisées par les fabricants membres de l'ANIE (Association nationale des Industries Électrotechniques et Électroniques). Veiller à lire attentivement les recommandations et avertissements figurant dans la présente notice; elles contiennent d'importantes informations relatives à la sécurité d'installation, à l'utilisation et à l'entretien.

- Conserver soigneusement la présente notice afin de pouvoir la consulter à tout moment.
- Après l'avoir retiré de son emballage, s'assurer du bon état de l'appareil. Au moindre doute, ne pas utiliser l'appareil et s'adresser à un technicien qualifié.
Les matériaux utilisés pour l'emballage (sachets en plastique, polystyrène expansé, clous, etc.) ne doivent pas être laissés à la portée des enfants; ils sont potentiellement dangereux.
- Avant de brancher l'appareil, s'assurer que les données figurant sur la plaque des caractéristiques correspondent à celles du secteur d'alimentation électrique (la plaque des caractéristiques se trouve sur la partie supérieure du boîtier).
- Veiller à ne pas utiliser l'appareil pour un usage autre que celui pour lequel il a été conçu, à savoir pour le contrôle de la vitesse des appareils Vortice. Toute autre utilisation doit être considérée comme impropre et par conséquent dangereuse.
Le fabricant décline toute responsabilité en cas de dommages provoqués par une utilisation impropre voire ne respectant pas les instructions prévues à cet effet.
- L'utilisation d'appareils électriques, de quelque type que ce soit, prévoit le respect d'un certain nombre de règles essentielles.
Ainsi:
 - ne jamais toucher l'appareil avec les mains et/ou les pieds mouillés ou humides.
 - ne jamais utiliser l'appareil pieds nus.
 - ne jamais laisser l'appareil exposé aux intempéries et autres agents atmosphériques (pluie, soleil, etc.).
 - pas laisser les enfants et les personnes souffrant de handicap utiliser l'appareil sans surveillance.
- En cas d'anomalie ou autres mauvais fonctionnements, éteindre l'appareil et ne procéder à aucune intervention sur celui-ci.
Pour les éventuelles réparations s'adresser exclusivement à un centre d'assistance technique agréé Vortice et exiger l'utilisation de pièces détachées d'origine. Le non-respect de cette recommandation peut compromettre la sécurité de l'appareil.
- Dans le cas où un appareil de ce type ne devrait plus être utilisé, il est recommandé de le débrancher du secteur d'alimentation électrique après avoir placé l'interrupteur sur la position Off.
Il est recommandé d'éliminer les parties potentiellement dangereuses de l'appareil, en particulier de ne pas les laisser à la portée des enfants susceptibles d'utiliser l'appareil hors service comme jouet.
- Le circuit électrique d'alimentation doit être conforme aux normes CEI 64-9 "Normes applicables aux circuits électriques des constructions à usage civil".
Température ambiante maximum de fonctionnement: 40°C (104°F)
N.B.: l'appareil a été réalisé dans le respect de toutes les standards techniques visant à assurer son bon fonctionnement; sa durée de vie maximum, aussi bien au niveau électrique que mécanique, est également assurée par le respect des instructions d'utilisation et par un entretien régulier.

Recommandations spécifiques

- L'installation doit être effectuée dans le respect des instructions fournies à cet effet par Vortice et doit être confiée à un personnel qualifié. Une mauvaise installation peut provoquer des dommages matériels et/ou

physiques (y compris pour les animaux) dont le fabricant ne saurait en ce cas répondre.

- L'appareil ne nécessite pas de branchement à une prise dotée de mise à la terre, étant pourvu d'une double isolation
- S'assurer que la portée de l'installation électrique et des prises de courant sont prévues pour supporter la puissance maximum de l'appareil figurant sur la plaque des données techniques. En cas de doute s'adresser à un technicien qualifié.

Installation du dispositif de contrôle électronique (Electronic Control)

- 1) Démontez le fond (A) et l'utiliser comme gabarit pour tracer sur le mur les repères des deux trous de fixation à réaliser (Fig. 1 ou 1a).
- 2) Réaliser les trous et fixer le fond (A) à l'aide de deux chevilles à expansion.
- 3) Faire passer dans le fond (A) (à travers les deux ouvertures à réaliser) les conducteurs à brancher à l'appareil et au secteur d'alimentation électrique, en en laissant dépasser une longueur suffisante mais non excessive pour faciliter leur fixation au bornier (Fig. 1 ou 1a).
- 4) Fixer au fond (A) le support de câblage intermédiaire (B) par l'intermédiaire des vis prévues à cet effet (Fig. 1 ou 1a).
Réaliser le branchement au bornier du régulateur en respectant les indications du schéma (Fig. 2 ou 2a). Serrer les câbles à l'aide des vis et des serre-câbles fournis à cet effet.
- 5) Fixer au support de câblage intermédiaire (B) le couvercle (C) par l'intermédiaire des vis prévues à cet effet (Fig. 3 ou 3a)

Fonctionnement (Fig. 4)

- 1) Appuyer sur la touche (D) (le témoin doit s'allumer) pour mettre en marche le ventilateur.
- 2) Tourner la commande (E) pour sélectionner la vitesse voulue.

Fonctionnement (Fig. 4a)

- 1) Appuyer sur la touche (D) (le témoin doit s'allumer) pour mettre en marche le ventilateur.
- 2) Appuyer sur la touche (F), la lumière du ventilateur doit s'allumer.
- 3) Tourner la commande (E) pour sélectionner la vitesse voulue.



ACHTUNG

Allgemeine Gebrauchsanweisungen

Diese Gebrauchsanweisungen werden von den Herstellern, die Mitglieder des ANIE (Nationalverband der elektrotechnischen und elektronischen Industrien) sind, empfohlen.

Bitte die Anweisungen in dieser Betriebsanleitung genau durchlesen, weil sie wichtige Hinweise über die Installations-, Gebrauchs- und Wartungssicherheit, erteilen.

- Diese Betriebsanleitung für jede weitere Beratung gut aufbewahren.
- Nachdem man die Verpackung entfernt hat, muß das Gerät auf Unversehrtheit überprüft werden.
Im Zweifelsfall das Gerät nicht benutzen und sich an qualifiziertes Fachpersonal wenden.
Die Verpackungsteile (Plastiksäcke, Polystyrolschaum, Nägel, usw.) von Kindern fernhalten, weil sie gefährlich werden können.
- Bevor das Gerät angeschlossen wird, sich vergewissern, daß die Daten auf dem Geräteschild mit den Daten des elektrischen Versorgungsnetzes übereinstimmen.
(Das Geräteschild befindet sich auf der Behälteroberseite).
- Dieses Gerät darf nur für den Herstellungszweck benutzt werden, das heißt für die Geschwindigkeitskontrolle der Vortice Produkte.
Jeglicher anderer Gebrauch wird als nicht korrekt und deshalb als gefährlich betrachtet.
Der Hersteller kann für eventuelle Schäden, die von nicht korrektem, falschem und unvernünftigem Gebrauch verursacht wurden, keine Verantwortung tragen.
- Beim Einsatz jegliches Elektrogerätes sind einige Grundregeln stets zu beachten, darunter im einzelnen:
 - Das Gerät niemals mit nassen oder feuchten Händen oder Füßen berühren.
 - Das Gerät niemals barfuß berühren.
 - Das Gerät nicht atmosphärischen Einflüssen aussetzen (Regen, Sonne, usw.).
 - Das Gerät niemals, ohne Aufsicht, von Kindern oder unbefähigten Personen benutzen lassen.
- Das Gerät im Störfall und/oder bei mangelhafter Funktion ausschalten und keine Änderungen daran anbringen.
Im Fall einer notwendigen Reparatur, wenden Sie sich ausschließlich an eine autorisierte Vortice Kundendienststelle und verlangen Sie den Einsatz von Originalersatzteilen. Die Nichtbeachtung der obengenannten Anweisungen, kann die Sicherheit des Gerätes gefährden.
- Wenn Sie sich entschließen ein derartiges Gerät nicht mehr zu benutzen, empfehlen wir das Gerät stillzulegen, indem Sie es von der Netzversorgung aufschließen, nachdem Sie den Geräteschalter ausgeschaltet haben.
Außerdem empfehlen wir diejenigen Geräteteile, die vor allem für Kinder gefährlich werden könnten, an einem unzugänglichen Ort aufzubewahren.
Dies weil die Kinder das unbenutzte Gerät als Spielzeug benutzen könnten.
- Die Elektroanlagenausführung muß den CEI 64-9 Vorschriften, „Vorschriften für die Elektroanlagen in Zivilgebäuden“, entsprechen.

Betrieb bei max. 40°C (104°F) Raumtemperatur.

N.B.: Das Gerät ist fachgerecht hergestellt worden. Die Lebensdauer und die elektrische und mechanische Zuverlässigkeit des Gerätes werden wirkungsvoller sein, wenn es korrekt verwendet wird und regelmäßige eine Wartung ausgeführt wird.

Besondere Gebrauchsanweisungen

- Gemäß den Gebrauchsanweisungen der Firma Vortice, muß die Installation von qualifiziertem Fachpersonal durchgeführt werden. Eine nicht korrekte Installation kann Personenschaden, Schaden an Haustiere oder

Sachschaden verursachen, denen gegenüber der Hersteller nicht verpflichtet werden kann.

- Das Gerät muß nicht an eine Steckdose, die mit einer Erdungsanlage versehen ist, verbunden werden, weil das Gerät doppelt isoliert hergestellt wurde.
- Kontrollieren Sie ob die Stromfestigkeit der Anlage und der Steckdosen für die maximale Leistung des Gerätes, die im Geräteschild angegeben ist, geeignet ist. Im Zweifelsfall wenden Sie sich an qualifiziertes Fachpersonal.

Installation des Electronic Control

- 1) Das Bodenstück (A) abmontieren und es auf der Wand als Schablone benutzen, um die Position der zwei Befestigungslöcher kennzeichnen zu können (Abb. 1 oder 1a).
- 2) Die Bohrungen durchführen und das Bodenstück (A) mit zwei ausdehnbaren Dübeln befestigen.
- 3) Die Leitungen, die mit dem Gerät und mit der Versorgungsleitung verbunden werden müssen, in das Bodenstück (A) (durch die dazu bestimmten Öffnungen, die gemacht werden müssen), einfügen. Man muß die Leitungen lang genug lassen um sie bequem an das Klemmbrett anschließen zu können (Abb. 1 oder 1a).
- 4) Der zwischenliegende Verkabelungshalter (B), mit den relativen Schrauben, auf das Bodenstück (A) montieren (Abb. 1 oder 1a).
Den Regler, genau nach dem Schema, an das Klemmbrett anschließen (Abb. 2 oder 2a). Die Kabel mit den beiliegenden Schrauben und Kabelschellen zusammen befestigen.
- 5) Den Deckel (C), mit den relativen Schrauben, an den zwischenliegenden Verkabelungshalter (B) montieren (Abb. 3 oder 3a).

Anwendung (Abb. 4)

- 1) Um den Ventilator zu starten, die Taste (D) (Anzünden der Kontrollampe) drücken.
- 2) Um die gewünschte Geschwindigkeit einzustellen, den Regler (E) drehen.

Anwendung (Abb. 4a)

- 1) Um den Ventilator zu starten, die Taste (D) (Anzünden der Kontrollampe) drücken.
- 2) Die Taste (F) drücken, das Licht des Ventilators schaltet ein.
- 3) Um die gewünschte Geschwindigkeit einzustellen, den Regler (E) drehen.



ATENCIÓN

Advertencias generales

Recomendadas por los constructores asociados al ANIE (Asociación Nacional de Industrias Electrotécnicas y Electrónicas).

Leer atentamente las advertencias contenidas en el presente folleto ya que constituyen importantes indicaciones referidas a la seguridad de la instalación, del empleo y del mantenimiento.

- Conservar con cuidado este folleto para todas las ulteriores consultas.
- Después de haberle quitado el embalaje cerciorarse de la integridad del aparato.
En caso de dudas no usar el aparato y consultar personal profesionalmente calificado.
Los elementos del embalaje (bolsas de plástico, poliestireno expando, clavos, etc.) no deben ser abandonados al alcance de los niños ya que son potenciales fuentes de peligro.
- Antes de conectar el aparato cerciorarse que los datos de la placa correspondan a los de la red de distribución eléctrica.
(La placa se encuentra en la parte superior del contenedor).
- Este aparato debe ser utilizado solamente para las funciones para las que ha sido explícitamente concebido es decir para el control de la velocidad de los productos Vortice.
Cualquier otro uso debe ser considerado impropio y por lo tanto peligroso. El constructor no debe ser considerado responsable por eventuales daños provocados por usos impropios, erróneos o irracionales.
- El empleo de todos los aparatos eléctricos presume el respeto de algunas reglas fundamentales. En especial:
 - No tocar el aparato con manos o pies mojados o húmedos.
 - No usar el aparato con los pies descalzos.
 - No dejar expuesto el aparato a agentes atmosféricos (lluvia, sol, etc.).
 - No permitir que el aparato sea usado por niños o por personas minusválidas sin vigilancia.
- En caso de avería y / o mal funcionamiento del aparato, apagarlo y no manipularlo.
Para su eventual reparación dirigirse solamente a un centro de asistencia técnica autorizado de la Vortice y exigir el uso de repuestos originales. El no respeto de cuanto expuesto puede comprometer la seguridad del aparato.
- Cuando se decida no volver a usar un aparato de este tipo, se recomienda volverlo inoperante desenchufándolo de la red de alimentación después de haber desconectado el interruptor de la instalación.
Se recomienda además volver inocuas las partes del aparato que puedan constituir un peligro especialmente para los niños que las podrían usar en sus propios juegos.
- La instalación eléctrica debe ser conforme a las normas CEI 64-9 "Normas para las instalaciones eléctricas de las construcciones civiles".
Funcionamiento con temperatura ambiente de 40° C (104° F) máximo.
N.B.: El aparato ha sido construido con todas las de la ley. Su duración, fiabilidad eléctrica y mecánica serán mejores si éste será utilizado correctamente y si le será aplicado un regular mantenimiento.

Advertencias generales especiales

- La instalación debe ser llevada a cabo por personal profesionalmente calificado según las instrucciones de la Vortice. Una errada instalación puede causar daños a personas, animales o cosas ante las que el constructor no debe ser considerado responsable.
- Para el aparato no es necesaria una conexión con una instalación de puesta a tierra ya que ha sido construido con doble aislamiento.
- Cerciorarse que la capacidad eléctrica de la instalación y de las tomas de corriente sean adecuadas a la potencia máxima del aparato indicada en la placa. En caso de dudas consultar una persona profesionalmente calificada.

Instalación para Electronic Control

- 1) Desmontar el fondo (A) y usarlo como escantillón para contraseñar, en la pared, la posición de los dos orificios de fijación (Fig. 1 ó 1a).
- 2) Llevar a cabo los orificios y fijar el fondo (A) con dos pernos de expansión.
- 3) Introducir en el fondo (A) (a través de las justas aberturas que deben ser realizadas) los conductores que se conectan al aparato y a la línea de alimentación, dejando sobresalir la justa longitud para una fácil fijación a la bornera (Fig. 1 ó 1a).
- 4) Fijar el soporte cableado intermedio (B) al fondo (A) mediante los relativos tornillos (Fig. 1 ó 1a).
Llevar a cabo la conexión a la bornera del regulador según el esquema (Fig. 2 ó 2a). Ajustar los cables con los tornillos y los aprietacables en dotación.
- 5) Fijar la tapa (C) al soporte cableado intermedio (B) mediante los relativos tornillos (Fig. 3 ó 3a)

Uso (Fig. 4)

- 1) Pulsar la tecla (D) (encendido lámpara indicadora) para poner en marcha el ventilador.
- 2) Girar el pomo (E) para seleccionar la velocidad deseada.

Uso (Fig. 4a)

- 1) Pulsar la tecla (D) (encendido lámpara indicadora) para poner en marcha el ventilador.
- 2) Pulsar la tecla (F), se enciende la luz del ventilador.
- 3) Girar el pomo (E) para seleccionar la velocidad deseada.



LET OP

Algemene aanwijzingen

Aanbevolen door de fabrikanten die zijn aangesloten bij de ANIE (nationale vereniging elektrotechnische en elektronische industrie Italië).

Lees de handleiding aandachtig door; hij bevat belangrijke aanwijzingen met betrekking tot het op de juiste wijze installeren, gebruiken en onderhouden van het apparaat.

- Bewaar dit boekje zorgvuldig, zodat u het altijd kunt raadplegen.
- Controleer, na het verpakkingsmateriaal te hebben verwijderd, of het product compleet en onbeschadigd is. Gebruik het apparaat in geval van twijfel niet en raadpleeg een vakman.
Houd het verpakkingsmateriaal (plastic zakjes, piepschuim, spijkers enz.) buiten het bereik van kinderen, omdat het voor hen gevaar kan opleveren.
- Controleer, alvorens het apparaat aan te sluiten, of de gegevens op het plaatje overeenkomen met die van het lichtnet. (Het plaatje bevindt zich op de bovenkant van de houder).
- Het apparaat mag uitsluitend worden gebruikt voor het doel waarvoor het is vervaardigd, te weten voor het regelen van de snelheid van Vortice-producten. Elk ander gebruik is als oneigenlijk en dus gevaarlijk te beschouwen. De fabrikant kan niet aansprakelijk worden gesteld voor schade die is ontstaan als gevolg van oneigenlijk, onjuist of onverstandig gebruik.
- Bij het gebruik van elektrische apparaten moeten enige fundamentele regels in acht genomen worden en wel:

Met name:

- Raak het apparaat niet aan met vochtige of natte handen of voeten
- Gebruik het apparaat niet als u blootsvoets bent.
- Stel het apparaat niet bloot aan weersomstandigheden (regen, zon, enz.).
- Zorg ervoor dat het apparaat niet zonder toezicht door kinderen of onbevoegden wordt gebruikt.
- Mocht het apparaat niet of niet goed functioneren, schakel het dan uit en probeer niet het zelf te repareren.
Wend u voor de reparatie uitsluitend tot een erkend Vortice-Servicecentrum en laat de onderdelen alleen vervangen door originele Vortice-onderdelen. Als u deze regel niet in acht neemt, kan dit afbreuk doen aan de veiligheid van het apparaat.
- Wanneer u besluit geen gebruik meer te willen maken van dit type apparaat, is het raadzaam hem buiten werking te stellen en de stekker uit het stopcontact halen nadat u het apparaat heeft uitgeschakeld.
Het is bovendien raadzaam om de onderdelen, die gevaar kunnen opleveren voor kinderen, onschadelijk te maken; dit voor het geval kinderen met het buiten werking gestelde apparaat mochten gaan spelen.
- De elektrische installatie waarop het apparaat wordt aangesloten moet conform de CEI 64-9 normen "Normen voor elektrische installaties in civiele gebouwen".

Werking bij omgevingstemperatuur van 40°C max.(104°F)

N.B.: Het apparaat is met kennis van zaken vervaardigd. Indien het op de juiste wijze wordt gebruikt en goed wordt onderhouden, komt dat de levensduur en betrouwbaarheid van de elektrische en mechanische componenten ten goede.

Bijzondere algemene aanwijzingen

- Het apparaat moet worden geïnstalleerd aan de hand van de instructies van Vortice door vakkundig personeel. Een verkeerde installatie kan schade toebrengen aan personen, dieren en zaken, voor welke schade de fabrikant zich niet aansprakelijk stelt.
- Het apparaat hoeft niet te worden aangesloten op een geaard stopcontact, omdat het met een dubbele isolatie is vervaardigd.
- Controleer of het elektrische vermogen van de installatie en de stopcontacten geschikt zijn voor het maximumvermogen van het apparaat dat op het plaatje staat vermeld. Raadpleeg een vakman in geval van twijfel

Installatie van Electronic Control

- 1) Maak de onderkant los (A) en gebruik deze als sjabloon waarmee u de plaats op de muur aangeeft van de twee gaten waardoor de schroeven komen (Fig. 1 of 1a).
- 2) Boor de gaten en zet de onderkant (A) vast met twee pluggen en schroeven.
- 3) Steek de snoeren, waarmee het apparaat op het voedingsnet wordt aangesloten, door de onderkant (A) (door de twee te boren gaten), en laat daar een stuk van uitsteken, lang genoeg om deze probleemloos op de aansluitklem aan te sluiten (Fig. 1 of 1a).
- 4) Zet de middelste steun voor de bedrading (B) op de onderkant (A) vast met behulp van de betreffende schroeven (Fig. 1 of 1a).
Voer de aansluiting op het klembord uit volgens het schema (Fig. 2 of 2a).
Zet de snoeren stevig vast met de meegeleverde schroeven en de kabelklemmen.
- 5) Zet deksel (C) vast op de middelste steun van de bedrading (B) met de betreffende schroeven (Fig. 3 of 3a)

Gebruik (Fig. 4)

- 1) Druk op knop (D) (controlelamp gaat branden) om de ventilator aan te schakelen.
- 2) Draai knop (E) rond, voor het kiezen van de gewenste snelheid.

Gebruik (Fig. 4a)

- 1) Druk op knop (D) (controlelamp gaat branden) om de ventilator aan te schakelen.
- 2) Druk op knop (F), om het licht van de ventilator aan te schakelen.
- 3) Draai knop (E) rond, voor het kiezen van de gewenste snelheid.



OBSERVERA

Allmänna säkerhetsföreskrifter

Rekommenderade av tillverkarna associerade med ANIE (Associazione Nazionale Industrie Elettrotecniche ed Elettroniche - Nationella Elektrotekniska och Elektroniska Industriföreningen).

Läs säkerhetsföreskrifterna i detta häftet noggrant, då dessa ger viktiga anvisningar angående installations-, användnings- och underhållssäkerheten.

- Förvara detta häftet med omsorg för varje ytterligare konsultation.
- Efter att ha avlägsnat emballaget, kontrollera så att apparaten är i oskadat skick.

Vid tvivel skall apparaten inte användas och rådfråga kvalificerad fackman. Emballagets olika delar (plastpåsar, expansiv polystyren, spikar, etc) skall inte lämnas inom räckhåll för barn då dessa utgör potentiella farokällor.

- Innan apparaten ansluts, kontrollera att uppgifterna på märkesplåten överensstämmer med elnätets. (Märkesplåten sitter placerad på behållarens ovansida).
- Denna apparaten skall enbart användas för det ändamålet som den uttryckligen utvecklats för och dvs för hastighetskontroll av Vortice produkterna.

All annan användning skall anses som oriktig och därmed farlig.

Tillverkaren kan inte ses som ansvarig för eventuella skador beroende på oriktig, felaktig och oförnuftig användning.

- Användningen av alla typer av elektriska apparater innebär att vissa väsentliga regler skall iakttas.

I synnerhet:

- Vidrör inte apparaten med våta eller fuktiga händer eller fötter.
- Använd inte apparaten om du har bara fötter.
- Utsätt inte apparaten för olika väderförhållanden (regn, sol , etc.).
- Tillåt inte att barn eller andra obehöriga använder apparaten utan tillsyn.
- Vid fel och/eller dåligt funktionssätt av apparaten, stäng av den och manipulera inte med den.

För eventuell reparation, kontakta endast en av Vortice auktoriserad serviceverkstad och kräv att original reservdelar används. Om inte de ovan nämnda anvisningarna iakttas kan detta äventyra apparatens säkerhet.

- Om man bestämmer sig för att inte längre använda en apparat av den här typen, rekommenderas det att den tas ur funktion genom att koppla den från elnätet efter att ha stängt av systemets strömbrytare.

Det rekommenderas dessutom att de delarna som kan utgöra fara i synnerhet för barn, som skulle kunna använda apparaten som är ur bruk till sina egna lekar, skall göras ofarliga.

- Utförandet av elsystemet skall överensstämma med standarderna CEI 64-9 "Standarder för elsystem i civila byggnader".

Drift med rumstemperatur på max. 40°C (104°F)

Obs!: Apparaten är tillverkad enligt de gällande reglerna. Dess livslängd och elektriska och mekaniska pålitlighet kommer att vara funktionsdugliga längre om den används korrekt och om ett regelbundet underhåll utförs.

Speciella allmänna säkerhetsföreskrifter

- Installationen skall utföras enligt Vortice instruktionerna, av kvalificerad fackpersonal. En felaktig installation kan förorsaka skador på personer, djur eller föremål och inför vilka tillverkaren inte kan hållas ansvarig.
- Apparaten kräver inte någon anslutning till ett uttag med jordat system då den är tillverkad med dubbelisolering.
- Kontrollera att systemets elbärighet och att vägguttagen är lämpliga för apparatens maximala effekt, vilken står angiven på märkplåten. Vid tvivel rådfråga en kvalificerad fackman.

Installation för Electronic Control

- 1) Demontera botten (A) och använd den som schablon för att på väggen märka positionen för de två fästhålerna (Fig. 1 eller 1a).

- 2) Gör hålen och sätt fast botten (A) med hjälp av två expansionspluggar.
- 3) Inför i botten (A) (genom de avpassade öppningarna) ledarna som skall anslutas till apparaten och till matarledningen, och låt dem sticka ut så pass mycket att de har en optimal längd för en enkel fastsättning till uttagslådan (Fig. 1 eller 1a).
- 4) Sätt fast på botten (A) mellanstödet för ledningsdragningen (B) med hjälp av de relevanta skruvarna (Fig. 1 eller 1a).
Utför anslutningen till regulatorns uttagslåda enligt schemat (Fig. 2 eller 2a).
Fäst kablarna med de medföljande skruvarna och kabelklamrarna.
- 5) Fäst på mellanstödet för ledningsdragningen (B) locket (C) med hjälp av de relevanta skruvarna (Fig. 3 eller 3a)

Användning (Fig. 4)

- 1) Tryck på knappen (D) (signallampan tänds) för att starta fläkten.
- 2) Vrid kulgreppet (E) för att välja den önskade hastigheten.

Användning (Fig. 4a)

- 1) Tryck på knappen (D) (signallampan tänds) för att starta fläkten.
- 2) Tryck på knappen (F), fläktens ljus tänds.
- 3) Vrid kulgreppet (E) för att välja den önskade hastigheten.

إنتبه



توجيهات عامة

توجيهات عامة معتمدة من قبل المصنوعون المنتسبون إلى هيئة ANIE (الجمعية الوطنية للصناعات الكهربائية والألكترونية).

اقرأ بحرص التوجيهات التي يشتمل عليها هذا الكتيب فهي تتضمن تعليمات هامة خاصة بسلامة التركيب والإستعمال والصيانة.

- حافظ بعناية على هذا الكتيب لكي ترجع إليه كلما تطلب الأمر.
- بعد نزع الغلاف تأكد من سلامة الجهاز.

في حال الشك بسلامته، امتنع عن استعمال الجهاز وراجع الفني المختص.
عدم ترك مكونات الغلاف (أكياس بلاستيكية، قوالب بوليستيرون، مسامير... الخ) في متناول الأطفال لأنها قد تشكل مصدرا للخطر.

• قبل وصل الجهاز تأكد من كون المواصفات الفنية المشار إليها في لوحة البيانات مطابقة لمواصفات الشبكة الكهربائية.
(لوحة البيانات موضوعة في الجانب الأعلى من الحاوية).

• يجب أن يخصص هذا الجهاز للوظيفة التي صمم وصنع من أجلها، أي التحكم بسرعة أجهزة Vortice.

وأن أي استعمال مخالف يعتبر غير سليم وبالتالي قد يشكل خطر.
لا يمكن اعتبار المؤسسة الصانعة مسؤولة عن الأضرار التي قد تنجم عن الإستعمال الخاطيء وغير العقلاني.

• إن استعمال أي جهاز كهربائي يتطلب مراعاة بعض الشروط الأساسية وبشكل خاص مايلي:

- عدم لمس الجهاز بأيدي أو أرجل مبتلة أو رطبة.
- عدم استعمال الجهاز عندما تكون حافي القدمين.
- عدم ترك الجهاز معرضا للعوامل الجوية (مطر أو شمس... الخ).
- عدم السماح للأطفال أو القاصرين من استعمال الجهاز دون مراقبة.
- في حال إصابة الجهاز بعطل و/ أو في حال العمل بشكل سيء أوقف الجهاز عن العمل ولا تعيثره.

لإجراء أي إصلاح كان على الجهاز راجع مركز صيانة فنية مرخص له من قبل Vortice واطلب استعمال قطع غيار أصلية. عدم إحترام هذا الشرط من شأنه إلحاق الضرر بسلامة الجهاز.

• إذا قررت عدم استعمال جهاز من هذا النوع، ينصح بجعله غير قابل للعمل وذلك بفصله عن الشبكة الكهربائية، وهذا طبعا بعد فصل التيار بواسطة مفتاح قاطع تيار الشبكة الكهربائية. وينصح بجعل أجزاء الجهاز التي قد تسبب خطرا غير مؤذية. وخاصة بالنسبة للأطفال الذين قد يستعملون هذا الجهاز المعطل في ألعابهم.

• ينبغي أن تتم التمديدات الكهربائية وفقا لأحكام CEI 64-9 «قوانين الإنشاءات الكهربائية في المباني المدنية».

• درجة حرارة بيئة التشغيل القصوى 40°م (104°فهرنهايت).

ملاحظة هامة: صنع هذا الجهاز وفقا لأصول قواعد فنية وتقنية عالية الجودة. ديمومته مع الزمن وأمانه الكهربائي والميكانيكي يكون مضمونا شرط أن يستعمل بوجه سليم وأن تجرى عليه صيانة بشكل دوري.

توجيهات عامة محددة

• يجب أن تتم عملية التركيب حسب تعليمات مؤسسة Vortice من قبل فني مختص. التركيب الخاطيء من شأنه إلحاق الضرر بالأشخاص والحيوانات والأشياء وهذه الأضرار لا تكون مسؤولة عنها الشركة الصانعة.

• لا يلزم وصل الجهاز بمقبس مزود بتماس أرضي وذلك لكونه مصنوع بشكل مضاعف العزل.
• يجب التأكد من كون قوة مقبس التيار مناسبة لعمل الجهاز بطاقته القصوى المشار إليها في

لائحة البيانات. في حال الشك بذلك يجب مراجعة الفني المختص.

تركيب ElectronicControl

- 1) فك القعر (A) واستخدمه كمقياس لتحديد موضع ثقبى التثبيت على الجدار (شكل 1 Fig. أو 1a).
- 2) نفذ الثقبين ثم قم بتثبيت القعر (A) بواسطة المسامير التمديدية (الإسفينية).
- 3) أدخل في القعر (A) عبر الثقوب الخاصة التي يجب عملها أسلاك التماس التي يجب وصلها بين الجهاز وشبكة التيار الكهربائي، إجعل طول الأسلاك مناسب لكي تسهل عملية الوصل بمجموعة القوارص (شكل 1 Fig. أو 1a).
- 4) ثبت حامل الأسلاك الوسطي (B) على القعر (A) بواسطة البراغي الخاصة (شكل 1 Fig. أو 1a) نفذ وصل جهاز التنظيم والضبط بمجموعة القوارص حسب المخطط (شكل 2 Fig. أو 2a). شد الأسلاك بواسطة البراغي ومثبت الأسلاك المرفقة.
- 5) ثبت القعر (A) على حامل الأسلاك الوسطي (B) بواسطة البراغي الخاصة (شكل 3 Fig. أو 3a).

الاستخدام (شكل 4 Fig.)

- 1) إضغط على المفتاح (D) لتحريك المروحة (يشتعل مصباح الإشارة).
- 2) دور المقبض (E) لتحديد السرعة المرغوبة.

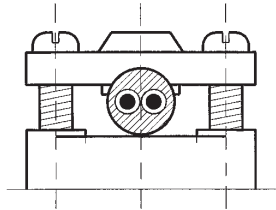
الاستخدام (شكل 4a Fig.)

- 1) إضغط على المفتاح (D) لتحريك المروحة (يشتعل مصباح الإشارة).
- 2) إضغط على المفتاح (F) يشتعل مصباح المروحة.
- 3) دور المقبض (E) لتحديد السرعة المرغوبة.

Posizionamento per dispositivo fermacavo
 Positioning for the wire-holder
 Positionnement pour dispositif serre-câble
 Positionierung der Kabelhaltevorrichtung
 Posición para dispositivo sujetacable
 Plaatsing voor Kabelbeugel
 Positionering för kabelstoppanordning
 وضعية القطعة المثبتة للسلك

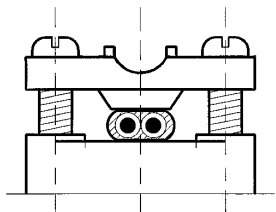
- Per cavo a sezione circolare:
Tipo H03 VV-F
- For circular section cable:
Type H05 VV-F
- Pour cable à section circulaire:
Type H03 VV-F
- Bei rundem Kabel:
Typ H03 VV-F
- Para cable de secció circular:
Tipo H03 VV-F
- Voor een ronde kabel:
Type H03 VV-F
- Vid runda ledningar:
Typ H03 VV-F

لسلك ذو مقطع
 دائري نوع H03 VV-F



- Per cavo a sezione piatta:
Tipo H03 VVH2-F
- For flat section cable:
Type H05 VVH2-F
- Pour cable à section plate:
Type H03 VVH2-F
- Bei flachem Kabe:
Typ H03 VVH2-F
- Para cable de secció plana:
Tipo H03 VVH2-F
- Voor een platte kabel:
Type H03 VVH2-F
- Vid flata ledningar:
H03 VVH2-F

لسلك ذو مقطع مسطح
 نوع H03 VVH2-F





La Vortice S.p.A. si riserva di apportare tutte le varianti migliorative ai prodotti in corso di vendita.
Vortice S.p.A. reserves the right to make any improving change on products on sale.
Vortice S.p.A. se réserve d'apporter tous changements susceptibles d'améliorer les produits en vente.
Die Firma Vortice S.p.A. behält sich vor, alle eventuellen Verbesserungsänderungen an den Produkten des Verkaufsangebot vorzunehmen.
Vortice S.p.A. se reserva el derecho de aportar todas las variantes que mejoren los productos en venta.
Vortice S.p.A. behoudt zich het recht voor elke gewenste verandering aan te brengen in het reeds ope de markt gebrachte product.
Vortice S.p.A. förbehåller sig rätten att under försäljning tillföra alla ändringar som förbättrar produkterna.
تحتفظ مؤسسة Vortice S.p.A. بحق إجراء كافة التعديلات التحسينية على منتجاتها الموجودة في الأسواق