

Libretto d'istruzioni

Instruction booklet

Notice d'emploi et d'entretien

Betriebsanleitung

Manual de instrucciones

Manual de instruções

Gebruiksaanwijzing

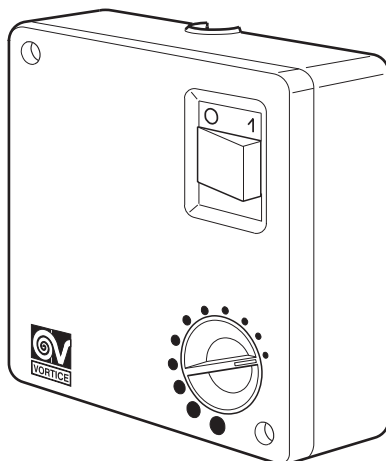
Instruktionshäfte

كتيب التعليمات



C 2.5

Regolatore elettronico di velocità non reversibile - Non-reversible electronic speed regulator - Régulateur électronique de vitesse non réversible - Nicht umsteuerbarer elektronischer Drehzahlregler - Regulador electrónico de velocidad no reversible - Regulador electrónico de velocidade não reversível - Niet-omkeerbare elektronische snelheidsregelaar - Ikke reversibelt, elektronisk hastighetsreglage - منظمات إلكترونية غير عكوسة للسرعة



MADE IN ITALY COD. 5.371.084.064

21/05/2004

VORTICE LIMITED
Beeches House - Eastern Avenue
Burton on Trent
DE13 0BB
Tel. (+44) 1283-492949
Fax (+44) 1283-544121
UNITED KINGDOM

VORTICE FRANCE
72 Rue Baratte-Cholet
94106 Saint Maur Cedex
Tel. (+33) 1-55.12.50.00
Fax (+33) 1-55.12.50.01
FRANCE

VORTICE ELETTROSOCIALI S.p.A.
Strada Cerca, 2 - frazione di Zoate
20067 TRIBIANO (MI)
Tel. (+39) 02-90.69.91
Fax (+39) 02-90.64.625
ITALIA

Prima di installare e collegare il prodotto, leggere attentamente queste istruzioni. Vortice non può essere considerata responsabile per eventuali danni a persone o cose causate dalla non applicazione di quanto contenuto nel libretto. Seguire tutte le istruzioni per assicurare la sua durata e la sua affidabilità elettrica e meccanica. Conservare sempre questo libretto istruzioni.

Read these instructions carefully before installing and connecting this appliance. Vortice cannot assume any responsibility for damage to property or personal injury resulting from failure to abide by the instructions given in this booklet. Following these instructions will ensure long service life and overall electrical and mechanical reliability. Keep this instruction booklet in a safe place for reference purposes.

Avant d'installer et de brancher le produit, lire attentivement ces instructions. La société Vortice ne pourra pas être tenue pour responsable des dommages éventuels causés aux personnes ou aux choses, en cas d'une application incorrecte des consignes mentionnées dans ce livret. Le respect de toutes les instructions reportées dans ce livret garantira une longue durée de vie ainsi que la fiabilité électrique et mécanique de cet appareil. Conserver toujours ce livret d'instructions.

Vor Installation und Anschluss dieses Gerätes ist diese Anleitung aufmerksam durchzulesen. Vortice kann nicht für Personen- oder Sachschäden zur Verantwortung gezogen werden, die auf eine Nichtbeachtung der Hinweise in dieser Betriebsanleitung zurückzuführen sind. Befolgen Sie alle Anweisungen, um eine lange Lebensdauer sowie die elektrische und mechanische Zuverlässigkeit des Geräts zu gewährleisten. Diese Betriebsanleitung ist gut aufzubewahren.

Antes de instalar y conectar el producto, leer atentamente estas instrucciones. Vortice no se hace responsable de los eventuales daños ocasionados a personas o cosas como resultado del incumplimiento de las indicaciones de este manual. Seguir estas instrucciones para asegurar la duración y fiabilidad eléctrica y mecánica del aparato. Conservar siempre este manual de instrucciones.

Indice	IT
Descrizione ed impiego	5
Attenzione - Avvertenza	5
Installazione e regolazione trimmer	14
Utilizzo	18
Sostituzione fusibile	19
Pulizia/ Manutenzione	20

Table of Contents	EN
Description and operation	6
Warning - Caution	6
Installation and trimmer regulation	14
Operation	18
Fuse replacement	19
Cleaning/Maintenance	20

Index	FR
Description et mode d'emploi	7
Attention - Avertissement	7
Installation et réglage trimmer	14
Utilisation	18
Remplacement fusible	19
Nettoyage/Entretien	20

Inhaltsverzeichnis	DE
Beschreibung und Anwendung	8
Achtung - Wichtiger Hinweis	8
Installation und Trimmereinstellung	14
Gebrauch	18
Auswechseln von Sicherungen	19
Reinigung / Wartung	20

Índice	ES
Descripción y uso	9
Atención - Advertencia	9
Instalación y regulación trimmer	14
Uso	18
Sustitución fusible	19
Limpieza y Mantenimiento	20

Índice

PT

Antes de instalar e ligar o produto, leia atentamente as presentes instruções. A Vortice não pode ser considerada responsável por eventuais danos a pessoas ou objectos causados pela inobservância das instruções fornecidas neste manual. Siga todas as instruções por forma a garantir a durabilidade e segurança eléctrica e mecânica do produto. Conserve sempre este manual de instruções.

Descrição e utilização	10
Atenção - Advertência	10
Instalação e regulação do compensador	14
Utilização	18
Substituição do fusível	19
Limpeza/ Manutenção	20

Lees deze handleiding aandachtig door alvorens het product te plaatsen en aan te sluiten. Vortice kan niet aansprakelijk worden gesteld voor eventuele schade aan personen of zaken, ontstaan als gevolg van het niet in acht nemen van de aanwijzingen in dit boekje. Volg de instructies nauwkeurig op, dat bevordert de levensduur en de betrouwbaarheid van de elektrische en mechanische onderdelen. Bewaar altijd dit instructieboekje.

Inhoudsopgave

NL

Beschrijving en gebruik	11
Let op - Waarschuwing	11
Installatie en afstelling trimmer	14
Gebruik	18
Vervanging zekering	19
Reiniging/ onderhoud	20

Innan produkten installeras och ansluts, läs nga dessa instruktioner. Vortice kan ej anses ansvarig för eventuella skador på personer eller föremål som orsakats av att avsnittet Råd och Varningar som denna bruksanvisning innehåller inte har iakttagits. Följ alla dessa instruktioner för att garantera produktens livslängd och dess mekaniska och elektriska pålitlighet. Bevara alltid denna bruksanvisning för framtida bruk.

Innehållsförteckning

SV

Beskrivning och användning	12
Varning - Observera	12
Installation och timerreglering	14
Användning	18
Byte av säkring	19
Underhåll/Rengöring	20

قبل تركيب وتوصيل الجهاز، اقرأ بانتباه هذه التعليمات.

لا يمكن اعتبار مؤسسة **Vortice** مسؤولة عن الأضرار التي قد تلحق بالأشخاص أو الأشياء والناجمة عن عدم الأخذ بالتحذيرات والتعليمات المدرجة في هذا الكتيب. إتبع جميع هذه التعليمات لكي تضمن ديمومة الجهاز وكفائته الكهربائية والميكانيكية. احتفظ دائما بهذا الكتيب.

AR

المحتويات

13	الوصف والاستخدام
13	تنبيه - تحذير
14	التركيب وضبط أداة التهذيب (الموازنة)
18	الاستعمال
19	تغيير المصهر (فيوز)
20	التنظيف \ الصيانة

Regolatore elettronico di velocità per prodotti Vortice.
 Non adatto per prodotti con timer, automatici,
 automatici timer e con apertura a cordicella.
 E' trasformabile ad incasso mediante il Kit SCB
 (cod. 22481).

ATTENZIONE - AVVERTENZA



Attenzione: questo simbolo indica precauzioni per evitare danni all'utente

- Non usare questo prodotto per una funzione differente da quella esposta in questo libretto.
- Dopo aver tolto il prodotto dal suo imballo, assicurarsi della sua integrità: nel dubbio rivolgersi subito a persona professionalmente qualificata o ad un Centro Assistenza Tecnica autorizzato Vortice. Non lasciare le parti dell'imballo alla portata di bambini o incapaci.
- L'uso di qualsiasi apparecchio elettrico comporta l'osservanza di alcune regole fondamentali, tra le quali: a) non deve essere toccato con mani bagnate o umide; b) non deve essere toccato a piedi nudi; c) non deve essere usato da bambini od incapaci.
- Riporre l'apparecchio, lontano da bambini ed incapaci, nel momento in cui si decide di scollegarlo dalla rete elettrica e di non utilizzarlo più.
- Non utilizzare l'apparecchio in presenza di sostanze o vapori infiammabili come alcool, insetticidi, benzina, ecc.



Avvertenza: questo simbolo indica precauzioni per evitare inconvenienti al prodotto

- Non apportare modifiche di alcun genere al prodotto.
- Non lasciare l'apparecchio esposto ad agenti atmosferici (pioggia, sole, ecc.).
- Verificare periodicamente l'integrità dell'apparecchio. In caso d'imperfezioni, non utilizzare l'apparecchio e contattare subito un Centro di Assistenza Tecnica autorizzato Vortice.
- In caso di cattivo funzionamento e/o guasto dell'apparecchio, rivolgersi subito ad un Centro di Assistenza Tecnica autorizzato Vortice e richiedere, per l'eventuale riparazione, l'uso di ricambi originali Vortice.
- Se l'apparecchio cade o riceve forti colpi farlo verificare subito presso un Centro di Assistenza Tecnica autorizzato Vortice.
- L'installazione e l'eventuale sostituzione del fusibile dell'apparecchio deve essere effettuata da parte di personale professionalmente qualificato.
- L'impianto elettrico a cui è collegato il prodotto deve essere conforme alle norme vigenti.
- L'apparecchio necessita di collegamento ad una presa con impianto di messa a terra.
- Collegare l'apparecchio alla rete di alimentazione/presa elettrica solo se la portata dell'impianto/presa è adeguata alla sua potenza massima. In caso contrario rivolgersi subito a personale professionalmente qualificato.
- Per l'installazione occorre prevedere un interruttore onnipolare con distanza di apertura dei contatti uguale o superiore a mm 3.
- Spegner l'interruttore generale dell'impianto quando: a) si rileva un'anomalia di funzionamento; b) quando si decide di eseguire una manutenzione di pulizia esterna; c) quando si decide di non utilizzare per brevi o lunghi periodi l'apparecchio.
- Carico massimo regolabile 2,5 A.
Carico minimo regolabile 1 A.
- I prodotti sono dotati di fusibili 5X20 tipo T3,15 A H 250V.
- Questo simbolo significa che l'operazione deve essere eseguita da personale qualificato.



Electronic speed regulator for Vortice products.
 Not suitable for products with timers, automatic switches or pull cords.
 Convertible for flush mounting with Kit SCB (code 22481).

WARNING - CAUTION



Warning: this symbol indicates precautions that must be taken to avoid injury

- Do not use this appliance for purposes other than those described in this booklet.
- After removing the appliance from its packaging, ensure that it is complete and undamaged. If in doubt contact a professionally qualified electrician or Vortice*. Do not leave packaging within the reach of children or infirm persons.
- Certain basic rules must be observed when using any electrical appliance: a) Never touch electrical appliances with wet or damp hands; b) Never touch electrical appliances while barefoot; c) Never allow children or infirm persons to operate appliances unattended.
- Store the appliance out of the reach of children and infirm persons after disconnecting it from the power supply.
- Do not operate the appliance in the presence of inflammable substances or vapours (alcohol, insecticides, petrol, etc.).



Caution: this symbol indicates precautions that must be taken to avoid damaging the appliance.

- Do not make modifications of any kind to this appliance.
- Do not expose this appliance to the weather (rain, sun, etc.).
- Regularly inspect the appliance for visible defects. If any faults are found, do not operate the appliance; contact Vortice* immediately.
- If the appliance malfunctions or develops a fault, contact Vortice* immediately. Ensure that only genuine original Vortice spares are used for any repairs.
- Should the appliance be dropped or suffer a heavy blow, have it checked immediately by Vortice*.
- The appliance must be installed and the fuse changed if necessary by a professionally qualified electrician only.
- Ensure that the electrical system to which the appliance is connected complies with applicable standards.
- The appliance must be connected to an earthed power socket.
- Check that the electrical power supply/socket provides the maximum electrical power required by the appliance. If this is not the case, arrange for a qualified electrician to make the necessary modifications.
- Use a multi-polar switch with minimum contact gaps of 3 mm to install the appliance.
- Switch off the appliance at the main switch: a) if the appliance does not function correctly; b) before cleaning the outside of the appliance, c) if the appliance is not to be used for any length of time.
- Maximum adjustable load 2.5 A.
- Minimum adjustable load 1A
- Products are fitted with 5X20 type T3, 15A H 250V fuses.
- This symbol indicates that the operation must be carried out by a suitably qualified person.



*(or an authorised Service Centre if you are outside the UK-Ireland territory)

Régulateur électronique de vitesse pour produits Vortice. Non approprié aux produits avec minuterie, automatiques et automatiques avec minuterie et avec ouverture à tirette.
Il est transformable et peut être encastré au moyen du Kit SCB (code 22481).

ATTENTION - AVERTISSEMENT



Attention: ce symbole indique de prendre quelques précautions pour la sécurité de l'utilisateur

- Ne pas utiliser cet appareil pour un usage autre que celui décrit dans ce livret.
- Contrôler l'intégrité de l'appareil après l'avoir sorti de son emballage : dans le doute, s'adresser immédiatement à une personne professionnellement qualifiée ou à un Service après-vente agréé Vortice. Placer les éléments de l'emballage hors de la portée des enfants ou des personnes inexpertes.
- L'utilisation de tout appareil électrique implique le respect de quelques règles fondamentales dont,
 - entre autres : a) ne pas le toucher avec les mains mouillées ou humides ; b) ne pas le toucher pieds nus ; c) interdire son utilisation aux enfants et aux personnes inexpertes.
- Ranger l'appareil hors de portée des enfants et des personnes inexpertes après l'avoir débranché du réseau électrique pour ne plus l'utiliser.
- Ne pas utiliser l'appareil en présence de substances ou de vapeurs inflammables telles que l'alcool, les insecticides, l'essence, etc



Avertissement: ce symbole indique de prendre quelques précautions pour la sécurité du produit

- Ne modifier l'appareil en aucune façon.
- Ne pas exposer l'appareil aux agents atmosphériques (pluie, soleil, etc.).
- Vérifier périodiquement si l'appareil est en bon état. En cas de défectuosité, ne pas utiliser l'appareil et contacter immédiatement un Service après-vente agréé Vortice.
- En cas de dysfonctionnement et/ou de panne, s'adresser immédiatement à un Service après-vente agréé Vortice et exiger, en cas de réparation, l'emploi de pièces détachées originales Vortice.
- Si l'appareil tombe ou reçoit des coups violents, le faire vérifier immédiatement auprès d'un Service après-vente agréé Vortice.
- L'installation et l'éventuel remplacement du fusible de l'appareil doivent être effectués par du personnel professionnellement qualifié
- L'installation électrique à laquelle l'appareil est branché doit être conforme aux normes en vigueur.
- L'appareil doit être branché à une prise de terre.
- Brancher l'appareil au réseau d'alimentation/à la prise électrique si la puissance de l'installation/de la prise est adaptée à la puissance maximale de l'appareil. Dans le cas contraire, s'adresser immédiatement à du personnel professionnellement qualifié.
- Pour son installation, prévoir un interrupteur omnipolaire dont la distance d'ouverture des contacts est supérieure ou égale à 3 mm.
- Couper l'interrupteur général de l'installation dans les cas suivants : a) dysfonctionnement ; b) pour procéder à un nettoyage extérieur ; c) lorsque l'appareil n'est pas utilisé pendant une longue période.
- Charge maximum réglable 2,5A.
Charge minimum réglable 1A.
- Les produits sont équipés de fusibles 5X20 type T3,15A H 250V.
- Ce symbole signifie que l'opération doit être effectuée par du personnel qualifié.



Elektronischer Drehzahlregler für Vortice-Geräte.
 Nicht geeignet für Produkte mit Timer, automatische
 Geräte und automatische Geräte mit Timer sowie für
 Geräte mit Kordelzugschalter.
 Zum Einbau transformierbar mit Hilfe von Kit SCB
 (Code Nr. 22481).

ACHTUNG - WICHTIGER HINWEIS



Achtung: dieses Symbol zeigt Vorsichtsmaßnahmen zum Schutz des Benutzers an

- Dieses Gerät darf nur für den Verwendungszweck eingesetzt werden, der in der vorliegenden Anleitung angegeben ist.
- Nach dem Auspacken des Gerätes muss dessen Unversehrtheit überprüft werden: im Zweifelsfall unverzüglich qualifiziertes Fachpersonal oder einen Vortice-Vertragshändler aufsuchen. Das Verpackungsmaterial für Kinder und unzurechnungsfähige Personen unzugänglich aufbewahren.
- Beim Einsatz von Elektrogeräten jeder Art müssen einige Grundregeln stets beachtet werden, darunter im einzelnen: a) die Geräte niemals mit nassen oder feuchten Händen berühren; b) die Geräte niemals barfuß berühren; c) die Geräte dürfen nicht von Kindern oder unzurechnungsfähigen Personen benutzt werden.
- Wird das Gerät vom elektrischen Stromnetz getrennt und nicht mehr benutzt, muss es an einem Ort aufbewahrt werden, der für Kinder und unzurechnungsfähige Personen unzugänglich ist.
- Das Gerät nicht in der Nähe entflammbarer Substanzen oder Dämpfe wie Alkohol, Insektizide, Benzin usw. verwenden.



Wichtiger Hinweis: dieses Symbol zeigt Vorsichtsmaßnahmen zum Schutz des Gerätes an

- Keine Änderungen am Gerät anbringen.
- Das Gerät keinen Witterungseinflüssen (Regen, Sonneneinstrahlung usw.) aussetzen.
- Den einwandfreien Zustand des Gerätes regelmäßig überprüfen. Bei festgestellten Mängeln das Gerät nicht benutzen und sofort einen Vortice-Vertragshändler aufsuchen.
- Bei Betriebsstörungen und/oder defektem Gerät sofort einen Vortice-Vertragshändler aufsuchen und für eine eventuelle Reparatur die Verwendung von Vortice-Originalersatzteilen verlangen.
- Fällt das Gerät hin oder wurde es starken Stößen ausgesetzt, muss es sofort von einem Vortice-Vertragshändler überprüft werden.
- Die Installation des Gerätes sowie der eventuelle Austausch von Sicherungen darf nur durch qualifiziertes Fachpersonal erfolgen.
- Die Elektroanlage, an die das Produkt angeschlossen ist, muss den geltenden Vorschriften entsprechen.
- Das Gerät muss an eine Steckdose mit Erdungskontakt angeschlossen werden.
- Das Gerät nur dann an das Stromnetz anschließen, wenn die Stromfestigkeit der Anlage/Steckdose für die maximale Leistung geeignet ist. Sollte dies nicht der Fall sein, wenden Sie sich sofort an qualifiziertes Fachpersonal.
- Bei der Installation ist ein allpoliger Schalter mit einer Kontaktöffnungsweite von mindestens 3 mm vorzusehen.
- Den Hauptschalter der Anlage in folgenden Fällen ausschalten: a) Auftreten einer Betriebsstörung; b) vor der Durchführung der Außenreinigung des Gerätes; c) wenn das Gerät über einen kurzen oder längeren Zeitraum nicht benutzt wird.
- Regulierbare max. Last 2,5 A.
Regulierbare min. Last 1 A.
- Die Geräte sind mit Sicherungen 5X20 vom Typ T3,15 A H 250 V ausgestattet.
- Dieses Symbol zeigt an, dass dieser Vorgang nur durch qualifiziertes Fachpersonal ausgeführt werden darf.



Regulador de velocidad electrónico para productos Vortice. No es adecuado para productos con temporizador, automáticos y con apertura con cuerda. Empotrable utilizando el kit SCB (cód. 22481).

ATENCIÓN - ADVERTENCIA



Atención: este símbolo indica precaución para evitar daños al usuario

- No emplear este producto con fines distintos a los previstos por este folleto.
- Una vez extraído el producto de su embalaje, comprobar su integridad: en caso de duda, contactar inmediatamente al personal cualificado o a un Proveedor autorizado de Vortice. No dejar el embalaje al alcance de niños o personas discapacitadas.
- El empleo de todo tipo de aparato eléctrico comporta el cumplimiento de algunas reglas fundamentales, entre las que destacamos: a) no debe ser tocado con manos mojadas o húmedas; b) no debe ser tocado con pies descalzos; c) no debe ser empleado por niños o personas discapacitadas.
- En el caso en que no se desee volver a utilizar el aparato, hay que desconectarlo de la red eléctrica y colocarlo lejos del alcance de los niños o de las personas discapacitadas.
- No emplear el aparato en presencia de sustancias o vapores inflamables, como alcohol, insecticidas, gasolina, etc.



Advertencia: este símbolo indica precaución para evitar daños en el producto

- No modificar el producto.
- No exponer el aparato a los agentes atmosféricos (lluvia, sol, etc.).
- Inspeccionar el aparato para controlar que esté en perfecto estado. Si no lo está, no utilizarlo y ponerse en contacto inmediatamente con un Proveedor autorizado de Vortice.
- Si el aparato no funciona correctamente o en caso de avería, contactar con un Proveedor autorizado de Vortice y solicitar recambios originales Vortice para la reparación.
- Si el aparato se cae o recibe fuertes golpes, llevarlo inmediatamente a un Proveedor autorizado Vortice para que comprueben su funcionamiento.
- La instalación del aparato y la eventual sustitución del fusible han de ser efectuadas por personal profesional cualificado
- La instalación eléctrica a la cual está conectado el producto debe ser conforme con las normas vigentes.
- Es necesario conectar el aparato a un enchufe con toma de tierra.
- Conectar el aparato a la red de alimentación eléctrica o a una toma de corriente sólo si la capacidad de la instalación o la toma es adecuada a su potencia máxima. Si no dispone de una red con estas características, contactar inmediatamente con personal cualificado.
- En el momento de la instalación hay que prever un interruptor omnipolar con distancia de abertura entre los contactos igual o superior a 3 mm.
- Apagar el interruptor general de la instalación: a) en caso de funcionamiento anómalo; b) antes de limpiar el aparato por fuera; c) si el aparato no va a ser utilizado durante algún tiempo.
- Carga máxima regulable 2,5A. Carga mínima regulable 1A.
- Los productos están dotados de fusibles 5X20 tipo T3,15A H 250V.
- Este símbolo indica que la operación ha de ser realizada por personal cualificado.



Regulador electrónico de velocidade para produtos Vórtice. Não adequados para produtos com temporizador, automáticos, automáticos com temporizador e com abertura por cordões. Pode ser encastrado através do Kit SCB (cód. 22481).

ATENÇÃO - ADVERTÊNCIA



Atenção: este símbolo indica as precauções a tomar para evitar danos ao utilizador

- Não use este produto para uma função diferente da especificada no presente manual de instruções.
- Após retirar o produto da embalagem, certifique-se da sua integridade; em caso de dúvida, contacte imediatamente um técnico qualificado ou um Centro de Assistência Técnica autorizado Vortice. Não deixe as peças da embalagem ao alcance das crianças ou de pessoas inaptas.
- A utilização de qualquer aparelho eléctrico implica a observância de algumas regras fundamentais, entre as quais: a) não deve ser tocado com as mãos molhadas ou húmidas; b) não deve ser tocado descalço; c) não deve ser usado por crianças ou pessoas inaptas.
- Quando decidir retirar a ficha da tomada e deixar de utilizar o aparelho, arrume-o fora do alcance das crianças e de pessoas inaptas.
- Não utilize o aparelho na presença de substâncias ou vapores inflamáveis como o álcool, insecticidas, gasolina, etc.



Advertência: este símbolo indica as precauções a tomar para evitar danos ao produto

- Não efectue quaisquer modificações ao produto.
- Não exponha o aparelho a agentes atmosféricos (chuva, sol, etc.)
- Verifique periodicamente a integridade do aparelho. No caso de qualquer imperfeição, não utilize o aparelho e contacte imediatamente um Centro de Assistência Técnica autorizado Vortice.
- Em caso de mau funcionamento e/ou avaria do aparelho, contacte imediatamente um Centro de Assistência Técnica autorizado Vortice e, no caso de uma eventual reparação, exija o uso de peças sobresselentes originais Vortice.
- Se o aparelho cair ou receber fortes golpes, leve-o imediatamente a um Centro de Assistência Técnica autorizado Vortice.
- A instalação e a eventual substituição do fusível do aparelho devem ser realizadas por pessoal profissionalmente qualificado.
- O sistema eléctrico a que o aparelho está ligado deve estar em conformidade com as normas em vigor.
- O aparelho necessita de ser ligado a uma tomada com ligação à terra.
- Ligue o aparelho à rede de alimentação/tomada eléctrica apenas se a capacidade do equipamento/tomada for adequada à sua potência máxima. Caso contrário, contacte imediatamente pessoal profissionalmente qualificado.
- Para a instalação, é necessário um interruptor omnipolar cuja distância de abertura dos contactos seja igual ou superior a 3 mm
- Desligue o interruptor geral do equipamento quando: a) detectar quaisquer problemas de funcionamento; b) decidir efectuar uma operação de limpeza c) decidir não utilizar o aparelho por períodos curtos e longos.
- Carga máxima regulável 2,5A.
Carga mínima regulável 1A.
- Os produtos são dotados de fusíveis 5X20, tipo T3,15A H 250V.
- Este símbolo significa que a operação deve ser realizada por pessoal qualificado.



Elektronische snelheidsregelaar voor Vortice producten. Niet geschikt voor modellen met timer, automatische modellen, automatische modellen met timer en modellen met trekkoord-opening. Te wijzigen voor inbouw met de Set SCB (code 22481).

LET OP - WAARSCHUWING



Let op: dit symbool markeert voorzorgsmaatregelen ter voorkoming van risico's voor de gebruiker

- Gebruik dit product niet voor andere doeleinden dan de in deze handleiding aangegeven toepassingen.
- Controleer na het verpakkingsmateriaal te hebben verwijderd of het product intact is: wend u in geval van twijfel onmiddellijk tot een gekwalificeerd vakman of een erkende Vortice Dealer. Houd het verpakkingsmateriaal buiten het bereik van kinderen of ondeskundigen.
- Bij het gebruik van elektrische apparaten moeten enige basisregels in acht genomen worden en wel:
 - a) raak het apparaat niet aan met vochtige of natte
- handen; b) raak het apparaat nooit aan als u op blote voeten loopt; c) zorg ervoor dat het apparaat niet wordt gebruikt door kinderen of ondeskundigen.
- Berg het apparaat op buiten bereik van kinderen en ondeskundigen, trek de stekker uit het stopcontact wanneer u besluit om het apparaat niet meer te gebruiken.
- Gebruik het apparaat niet in aanwezigheid van ontvlambare stoffen of dampen zoals alcohol, insecticiden, benzine, enz.



Waarschuwing: dit symbool markeert voorzorgsmaatregelen ter voorkoming van risico's voor de gebruiker

- Breng geen veranderingen, van welke aard ook, aan het product aan.
- Stel het apparaat niet bloot aan atmosferische invloeden (regen, zon, enz.).
- Controleer periodiek of het apparaat onbeschadigd is. Ingeval van een defect, het apparaat niet gebruiken en onmiddellijk contact opnemen met een erkende Vortice Dealer.
- Neem in geval van een gebrekkige werking en/of defect onmiddellijk contact op met een erkende Vortice dealer en vraag altijd om gebruik van originele Vortice onderdelen in geval van reparatie.
- Als het apparaat valt of harde klappen krijgt laat het dan meteen nakijken door een erkende Vortice Dealer.
- De installatie en de eventuele vervanging van de zekering van het apparaat dient uitgevoerd te worden door een gekwalificeerd vakman.
- Het elektriciteitsnet waarop het apparaat wordt aangesloten, moet voldoen aan de geldende regelgeving.
- Het apparaat moet worden aangesloten op een geaard stopcontact.
- Sluit het apparaat alleen op het elektriciteitsnet/de contactdoos aan, indien de stroomsterkte van het elektriciteitsnet/de contactdoos geschikt is voor het maximumvermogen van het apparaat. Is dit niet het geval, raadpleeg dan een vakman.
- Bij de installatie dient u gebruik te maken van een meerpolige schakelaar met een afstand tussen de contactpunten van minstens 3 mm.
- Schakel de hoofdschakelaar uit indien: a) zich een storing voordoet; b) wanneer u besluit de buitenkant van het apparaat schoon te maken; c) wanneer u besluit om het apparaat gedurende korte of langere periodes niet te gebruiken.
- Maximaal regelbare belasting 2,5A.
- Minimaal regelbare belasting 1A.
- De apparaten zijn voorzien van 5x20 zekeringen van het type T3,15A H 250V.
- Dit symbool betekent dat de handeling verricht moet worden door een vakman.



Elektroniskt hastighetsreglage för Vortice produkter.
Ej lämpligt för produkter med timer, automatiska och automatiska med timer och sådana som startas med snöre.
Det kan byggas in med byggsats SCB (kod. 22481).

VARNING - OBSERVERA



Varning: Denna symbol anger att försiktighet krävs för att förhindra personskador.

- Använd aldrig apparaten för annat bruk än det som anges i detta häfte.
- Ta ur apparaten ur emballaget och kontrollera att den är i fullgott skick. Vid tveksamhet, kontakta genast en behörig fackman eller en återförsäljare som auktoriserats av Vortice. Lämna aldrig delar av emballaget inom räckhåll för barn eller obehöriga.
- Vid användning av elektriska apparater måste vissa grundläggande regler följas, bland annat: a) Vidrör inte apparaten med våta eller fuktiga händer. B) Använd inte apparaten om Du är barfota. C) Låt inte barn eller andra personer utan lämplig kompetens använda apparaten.
- Skilj apparaten från elnätet och placera den på en plats där den är oåtkomlig för barn och personer utan lämplig kompetens när den inte ska användas längre.
- Använd inte apparaten i närheten av brandfarliga ämnen eller ångor, t.ex. alkohol, insektsmedel och bensin, etc.



Observera: Denna symbol anger att försiktighet krävs för att förhindra skador på produkten.

- Utför inte någon typ av ändringar på produkten.
- Utsätt inte apparaten för vädrets inverkan, exempelvis för regn, sol eller dylikt.
- Inspektera apparaten regelbundet och kontrollera att den är i fullgott skick. Om fel av någon typ upptäcks får apparaten inte användas. Kontakta genast en återförsäljare som auktoriserats av Vortice.
- Om apparaten inte fungerar som den ska eller går sönder, kontakta omgående en återförsäljare som auktoriserats av Vortice som begär att originalreservdelar från Vortice används om det blir aktuellt med en reparation.
- Om apparaten faller eller utsätts för slag eller stötar måste den genast kontrolleras av en återförsäljare som auktoriserats av Vortice.
- Installation och eventuellt byte av säkring på apparaten måste göras av en behörig fackman.
- Det elektriska systemet som produkten är ansluten till skall vara i överensstämmelse med gällande normer.
- Apparaten behöver anslutas till ett jordat uttag.
- Anslut apparaten till elnätet/vägguttaget endast om elinstallationens/vägguttagets kapacitet täcker behovet för produktens maximala effekt. Om så inte är fallet, kontakta omedelbart en kvalificerad tekniker.
- För installationen behövs en allpolig strömbrytare med ett öppningsavstånd av kontakterna lika med eller mer än 3 mm.
- Stäng av strömmen med huvudströmbrytaren i följande fall: a) när en funktionsstörning konstaterats; b) i samband med underhåll, när apparatens utsida skall rengöras; c) när apparaten inte skall användas under kortare eller längre perioder.
- Maximal reglerbar belastning 2,5A. Minimal reglerbar belastning 1A.
- Produkterna är utrustade med 5X20 säkringar av typen T3,15A H 250V.
- Denna symbol anger att momentet måste utföras av behörig fackman



الوصف والاستخدام

منظم الكتروني للسرعة لمنتجات Vortice. لا تلائم المنتجات التي تحتوي على مؤقت، أوتوماتيكية و المؤقتات الأتوماتيكية التي تنتفح بجذب الخيط.
يمكن تحويلها للتركيب في فجوة بواسطة المجموعة SCB ذات الرمز (22481)



تنبيه: هذا الرمز يشير إلى احتياطات يجب اتخاذها لتفادي إصابة المستخدم بأضرار.

- لا تستخدم هذا الجهاز لوظيفة مخالفة لما هو موضح في هذا الكتيب.
- تأكد من سلامة الجهاز بعد إخراجها من المغلف: في حال الشك، يرجى القيام بمراجعة فني مختص فوراً أو مركز مبيع معتمد من قبل Vortice. لا تترك أجزاء التغليف في متناول الأطفال أو القاصرين.
- إن استخدام أي جهاز كهربائي يتطلب مراعاة بعض القواعد الأساسية من بينها: (أ) عدم لمسه بأيدي مبللة أو رطبة؛ (ب) لا تلمس الجهاز وأنت حافي القدمين؛ (ج) لا يجب استعماله من قبل
- الأطفال أو القاصرين.
- لا تستخدم الجهاز في حال وجود عناصر أو أبخرة اشتعالية مثل الكحول أو مبيدات الحشرات والبنزين، الخ..
- إذا قررت التخلص من الجهاز بشكل نهائي، يجب قطع كابل التوصيل الكهربائي ووضع الجهاز بعيداً عن متناول الأطفال أو القاصرين.
- أي تعديل على الجهاز، يسقط ضمان Vortice للجهاز ويرفع عنها أية مسؤولية.



تحذيرات: هذا الرمز يدل على ضرورة الانتباه لتجنب إلحاق الضرر بالجهاز

- لا تقوم بإجراء أي تعديلات على الجهاز.
- لا تترك الجهاز معرضاً للعوامل الجوية (مطر، شمس الخ).
- افحص الجهاز بالنظر ولفترات منتظمة للتأكد من سلامته. في حال العثور على عيوب، لا تستخدم الجهاز وراجع فوراً مركز مبيع معتمد من قبل Vortice.
- في حال التشغيل الخطأ و/أو العطل إذا طرأ على الجهاز، قم على الفور بالاتصال بمركز مبيع معتمد من قبل Vortice، وعند التصليح، اطلب استخدام قطع الغيار Vortice الأصلية.
- إذا سقط الجهاز أو أصيب بصدمة قوية، يجب التأكد من سلامته لدى مركز مبيع معتمد من قبل Vortice.
- يجب أن يقوم بتركيب الجهاز وإذا دعت الضرورة لتغيير المصهر، فني مختص.
- يجب أن تكون التوصيلات الكهربائية للجهاز مطابقة للقوانين السارية.
- يجب توصيل الجهاز بمقبس مزود بتماس أرضي.
- يجب توصيل الجهاز بشبكة التيار الكهربائي/ مقبس فقط إذا كانت طاقة التحمل في الشبكة/ المقبس مناسبة لعمل الجهاز في حالته القصور. خلاف ذلك عليك مراجعة فني مختص.
- عند تركيب الجهاز يجب توفر مفتاح قاطع للتيار متعدد الأقطاب تكون فيه فتحة التباعد بين الأقطاب مساوية أو أكبر من 3 مم.
- قم بإطفاء مفتاح القطع العام للجهاز عندما: (أ) يظهر عطل أثناء التشغيل؛ (ب) عند الرغبة بإجراء صيانة خارجية وتنظيف خارجي؛ (ج) عند الرغبة في ترك الجهاز بدون استعمال لفترات طويلة أو قصيرة.
- الطاقة القصوى الممكن ضبطها، هي A 2,5. أقل طاقة ممكن ضبطها، هي A 1.
- المنتجات مزودة بمصاهر (فيوزات) 5x20 من النوع T3,15A H-250V.
- يشير هذا الرمز من أن هذه العملية، يجب أن يقوم بها فني مختص

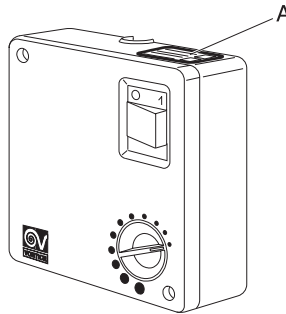


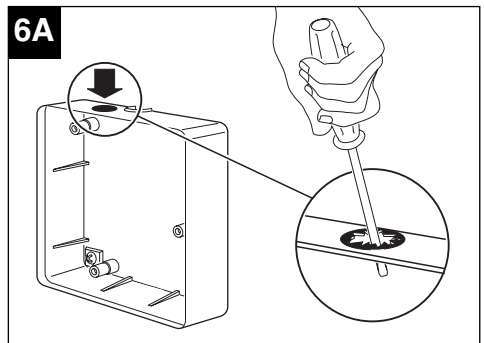
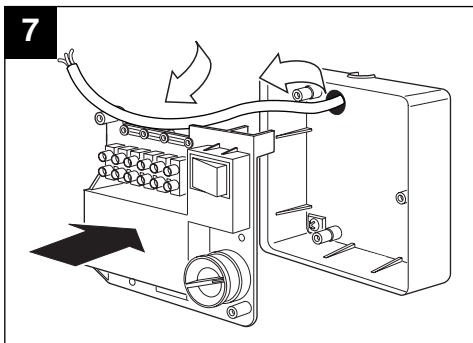
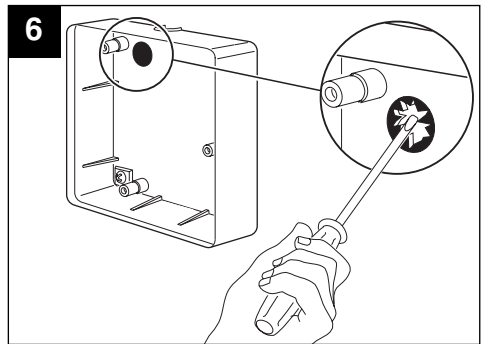
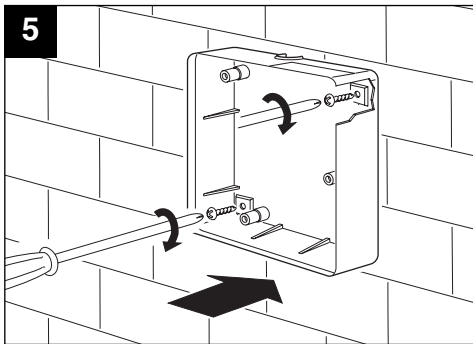
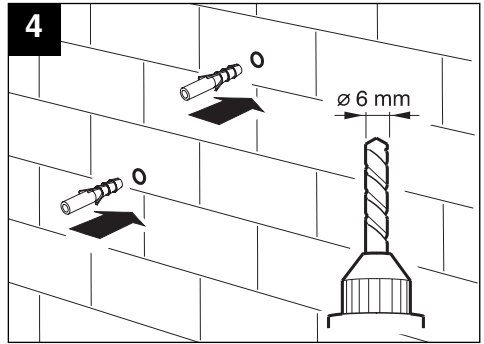
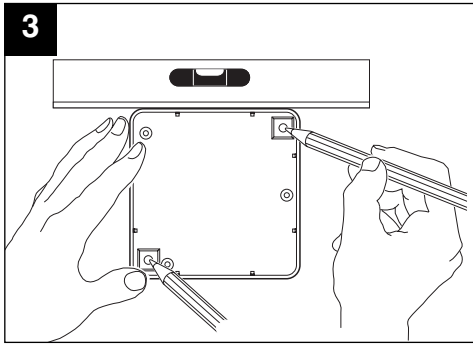
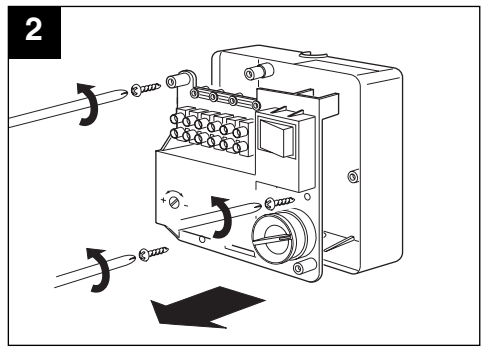
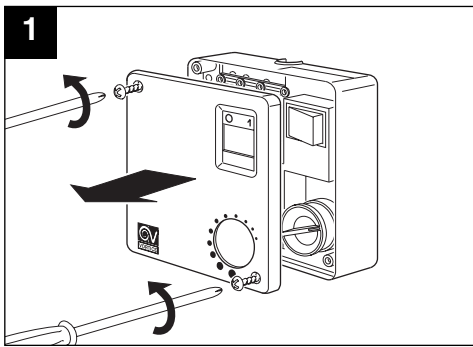
INSTALLAZIONE E REGOLAZIONE TRIMMER

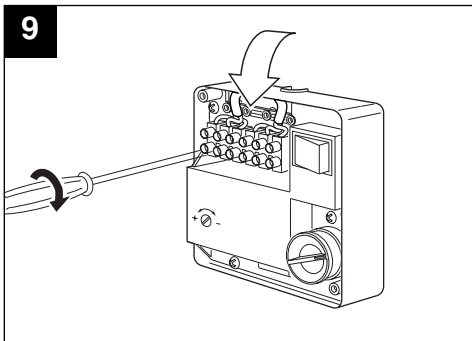
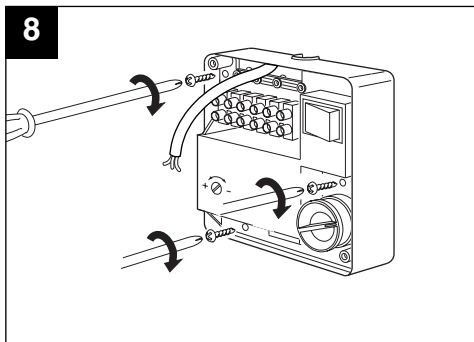
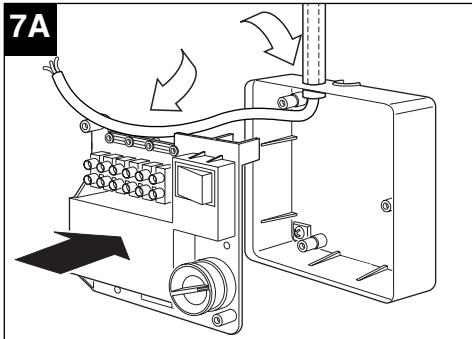
INSTALLATION AND TRIMMER REGULATION
INSTALLATION ET RÉGLAGE TRIMMER
INSTALLATION UND TRIMMEREINSTELLUNG
INSTALACIÓN Y REGULACIÓN TRIMMER
INSTALAÇÃO E REGULAÇÃO DO COMPENSADOR
INSTALLATIE EN AFSTELLING TRIMMER
INSTALLATION OCH TIMERREGLERING

التركيب وضبط أداة التهذيب (الموازنة)

- I dati elettrici della rete devono corrispondere a quelli riportati in targa A.
- Check that the specifications of the power supply comply with the electrical data on data plate A.
- Les données électriques du réseau doivent correspondre à celles inscrites sur la plaque A.
- Die elektrischen Daten der Netzversorgung müssen den auf Schild A angegebenen Daten entsprechen.
- Los datos eléctricos de la red deben coincidir con los de la placa A.
- Os dados eléctricos da rede devem corresponder aos mencionados na placa A.
- De elektrische gegevens van het lichtnet moeten overeenkomen met die van het merkplaatje A.
- Den aktuella nätspänningen skall motsvara de data som återges på apparatens märkskylt A.
- المعطيات الكهربائية للشبكة يجب أن تتوافق مع لوحة الجهاز A

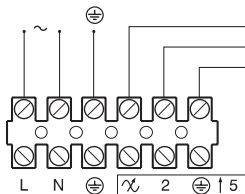






10

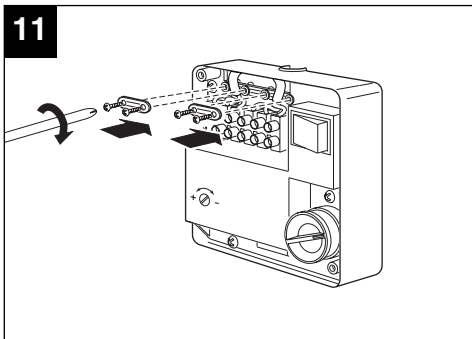
- Morsettiera del gruppo comandi
- Control unit terminal block
- Bornier du groupe de commande
- Klemmenbrett der Steuerungseinheit
- Regleta del grupo de control
- Régua de terminais do grupo de comandos
- Aansluitpaneel van de bedieningsgroep
- Anslutningsplint för kontrollenheten

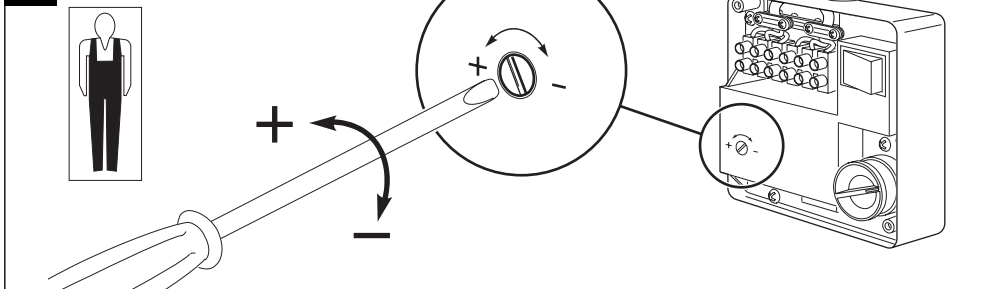
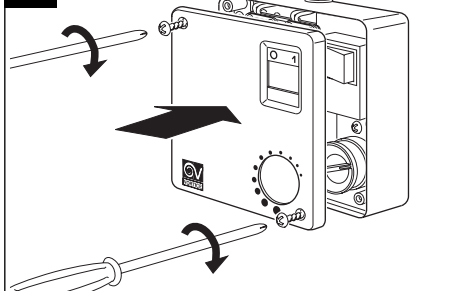
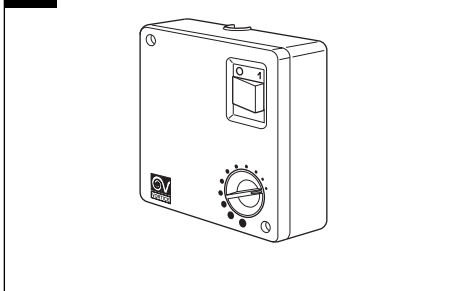


- Morsettiera dell'apparecchio
- Appliance terminal block
- Bornier de l'appareil
- Klemmenbrett des Gerätes
- Regleta del aparato
- Régua de terminais do aparelho
- Aansluitpaneel van het toestel
- Anslutningsplint för apparaten

علبة أطراف توصيل مجموعة التحكم

علبة أطراف توصيل الجهاز



12**13****14**

UTILIZZO

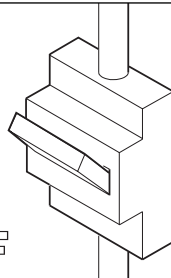
OPERATION
UTILISATION
GEBRAUCH
USO
UTILIZAÇÃO
GEBRUIK
ANVÄNDNING
الاستعمال

15

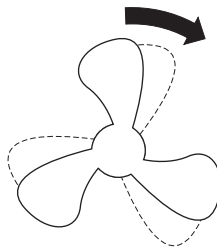
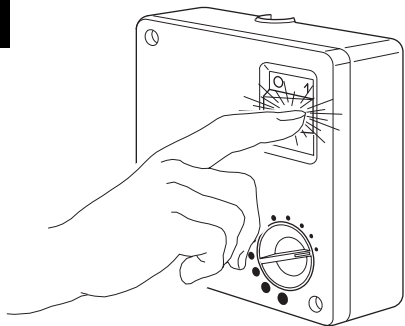
ON



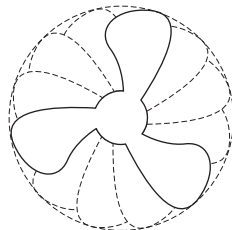
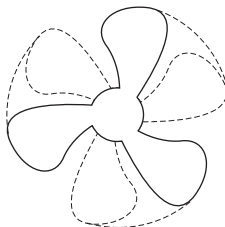
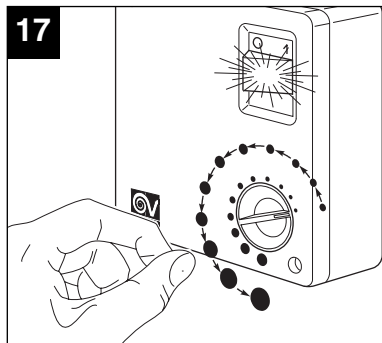
OFF



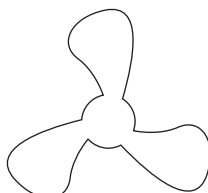
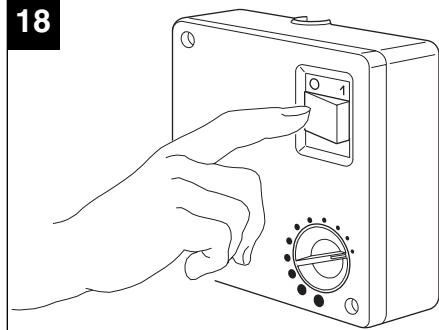
16



17

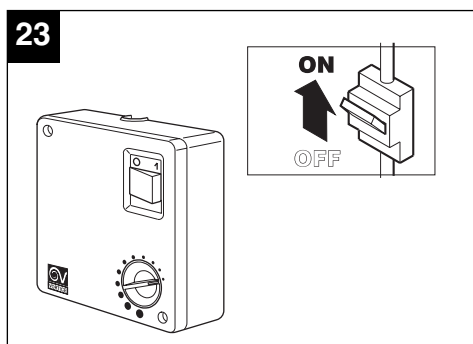
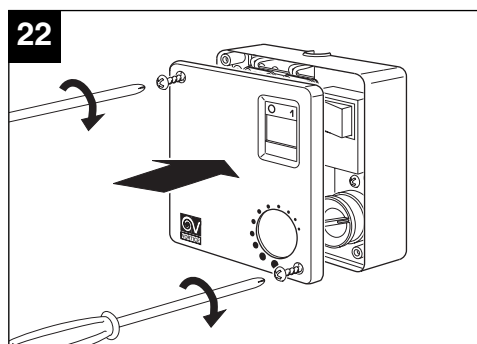
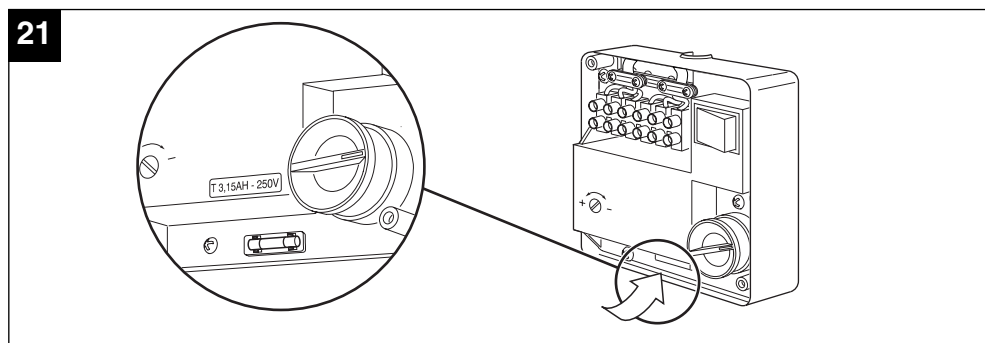
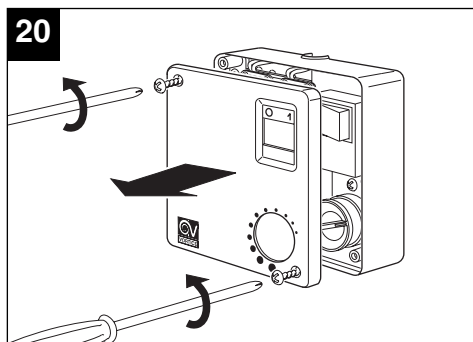
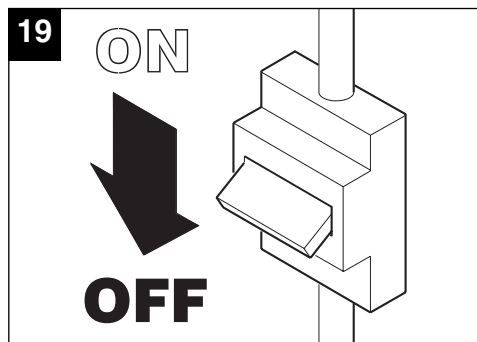


18



SOSTITUZIONE FUSIBILE

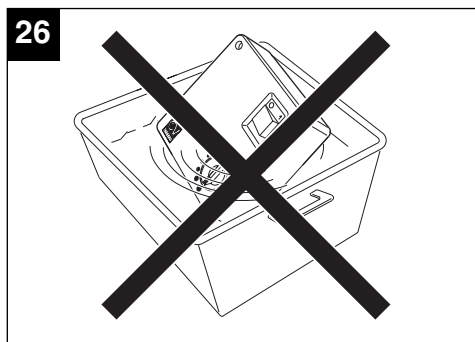
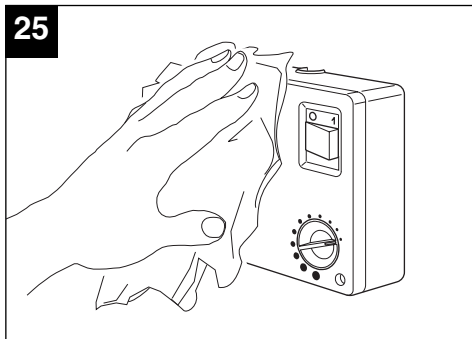
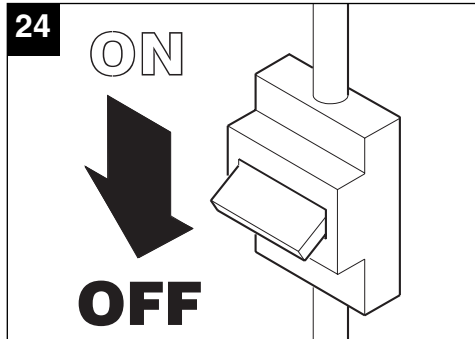
FUSE REPLACEMENT
REPLACEMENT FUSIBLE
AUSWECHSELN VON SICHERUNGEN
SUSTITUCIÓN FUSIBLE
SUBSTITUIÇÃO DO FUSÍVEL
VERVANGING ZEKERING
BYTE AV SÄKRING



PULIZIA / MANUTENZIONE

CLEANING/MAINTENANCE
NETTOYAGE/ENTRETIEN
REINIGUNG / WARTUNG
LIMPIEZA Y MANTENIMIENTO
LIMPEZA/MANUTENÇÃO
REINIGING/ONDERHOUD
UNDERHÅLL/RENGÖRING

التنظيف \ الصيانة

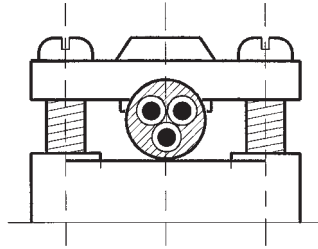


Posizionamento per dispositivo fermacavo
Positioning the cable clamp
Positionnement pour dispositif serre-câble
Positionierung der Kabelhaltevorrichtung
Emplazamiento para el dispositivo sujeta-cables
Posicionamento para dispositivo de fixação do cabo
Plaatsing inrichtingsnoerhouder
Placering av kabelhållareanordning

وضعية القطعة المثبتة للسلك

- Per cavo a sezione circolare Tipo H05 VV-F
- For circular section cable H05 VV-F
- Pour câble à section circulaire Type H05 VV-F
- Bei rundem Kabel Typ H05 VV-F
- Para cables de sección circular Tipo H05 VV-F
- Para cabo de secção circular Tipo H05 VV-F
- Voor snoer met ronde doorsnede van het Type H05 VV-F
- För rund kabel, typ H05 VV-F

– لسلك ذو مقطع دائري نوع H05 VV-F



Note



La Vortice S.p.A. si riserva di apportare tutte le varianti migliorative ai prodotti in corso di vendita.
Vortice S.p.A. reserves the right to make improvements to products at any time and without prior notice.
Vortice S.p.A. se réserve d'apporter tous changements susceptibles d'améliorer les produits en vente.
Die Firma Vortice S.p.A. behält sich vor, alle eventuellen Verbesserungsänderungen an den Produkten des Verkaufsangebots vorzunehmen.
Vortice S.p.A. se reserva el derecho de incorporar todas las mejoras necesarias a los productos en fase de venta.
A Vortice S.p.A. reserva-se o direito de efectuar melhorias nos produtos comercializados.
Vortice S.p.A. behoudt zich het recht voor elke gewenste verandering aan te brengen in het reeds op de markt gebrachte product.
Vortice S.p.A. förbehåller sig rätten att under försäljning tillföra alla ändringar som förbättrar produkterna.
تحتفظ مؤسسة Vortice S.p.A. بحق إجراء كافة التعديلات التحسينية على منتجاتها المطروحة في الأسواق.