

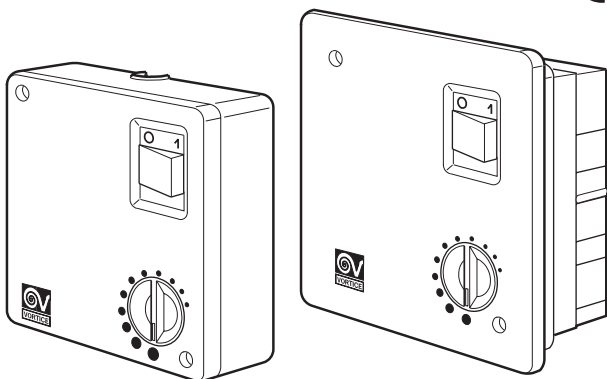
Libretto d'istruzioni  
Instruction booklet  
Notice de pose et d'entretien  
Betriebsanleitung  
Folleto de instrucciones  
Manual de instruções  
Gebruiksaanwijzing  
Instruktionshäfte  
كتيب التعليمات



SCNR/M  
SCNR/M (Kit) Built-in

Non reversibile  
Not reversible  
Non reversible  
Nicht reversibel  
No reversible  
Não reversível  
Niet reversibel  
Ej omkastbar  
غير قابلة للانعكاس

CE



MADE IN ITALY COD. 5.371.084.223

20/04/2005

VORTICE LIMITED  
Beeches House - Eastern Avenue  
Burton on Trent  
DE13 0BB  
Tel. (+44) 1283-492949  
Fax (+44) 1283-544121  
UNITED KINGDOM

VORTICE FRANCE  
72 Rue Baratte-Cholet  
94106 Saint Maur Cedex  
Tel. (+33) 1-55.12.50.00  
Fax (+33) 1-55.12.50.01  
FRANCE

VORTICE ELETTROSOCIALI S.p.A.  
Strada Cerca, 2 - frazione di Zoate  
20067 TRIBIANO (MI)  
Tel. (+39) 02-90.69.91  
Fax (+39) 02-90.64.625  
ITALIA

Fig. 1

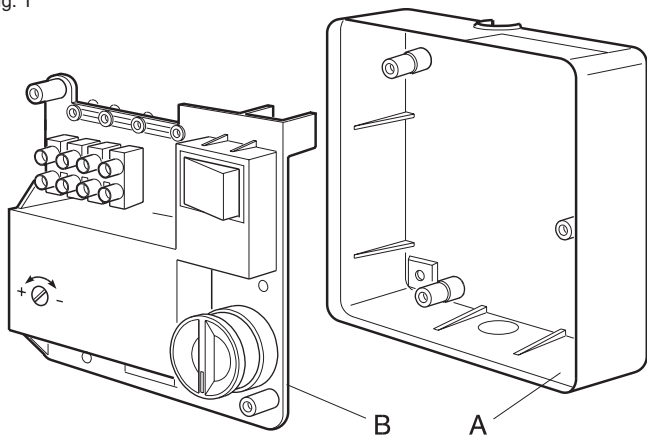
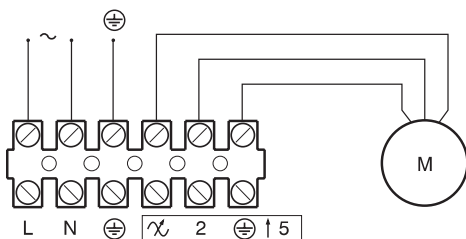


Fig. 2



- Morsettiera del gruppo comandi
- Control unit terminal block
- Bornier du groupe de commande
- Klemmenbrett der Steuerungseinheit
- Regleta del grupo de control
- Régua de terminais do grupo de comandos
- Aansluitpaneel van de bedieningsgroep
- Anslutningsplint för kontrollenheten

- Morsettiera dell'apparecchio
- Appliance terminal block
- Bornier de l'appareil
- Klemmenbrett des Gerätes
- Regleta del aparato
- Régua de terminais do aparelho
- Aansluitpaneel van het toestel
- Anslutningsplint för apparaten

وحدة التوصيلات الكهربائية لمجموعة التوجيه

أطراف توصيل الجهاز

Fig. 3

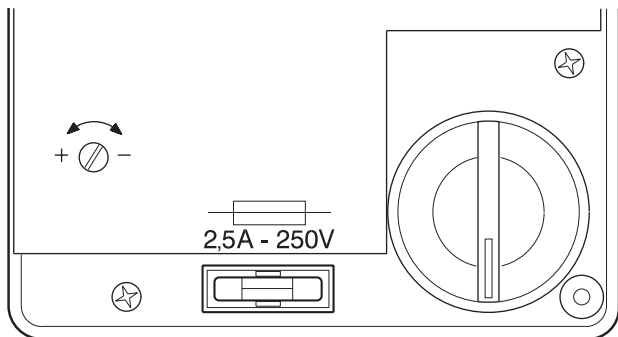


Fig. 4

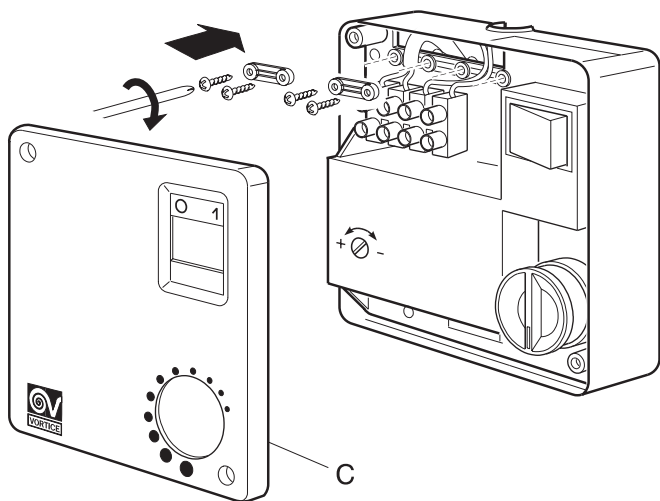


Fig. 5

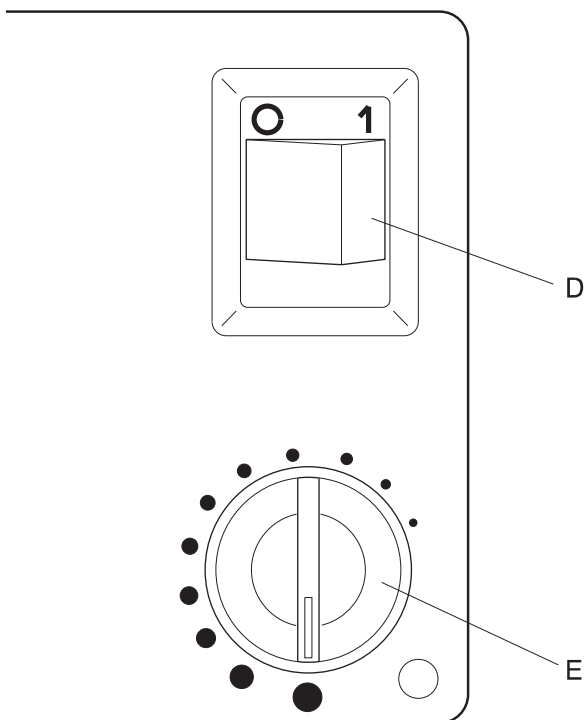


Fig. 1 bis

Kit Built-in (KIT SCB) cod. 22481

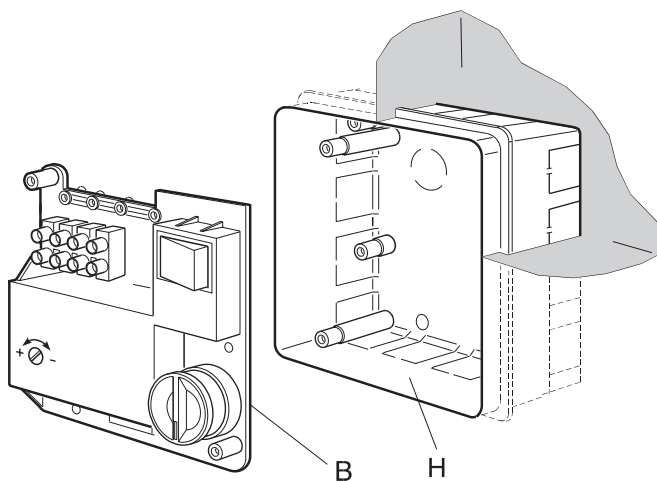
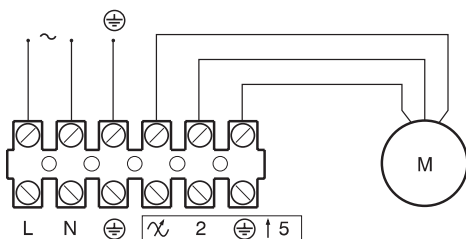


Fig. 2 bis



- Morsettiera del gruppo comandi
- Control unit terminal block
- Bornier du groupe de commande
- Klemmenbrett der Steuerungseinheit
- Regleta del grupo de control
- Régua de terminais do grupo de comandos
- Aansluitpaneel van de bedieningsgroep
- Anslutningsplint för kontrollenheten

وحدة التوصيلات الكهربائية لمجموعة التوجيه

- Morsettiera dell'apparecchio
- Appliance terminal block
- Bornier de l'appareil
- Klemmenbrett des Gerätes
- Regleta del aparato
- Régua de terminais do aparelho
- Aansluitpaneel van het toestel
- Anslutningsplint för apparaten

أطراف توصيل الجهاز

Fig. 3 bis

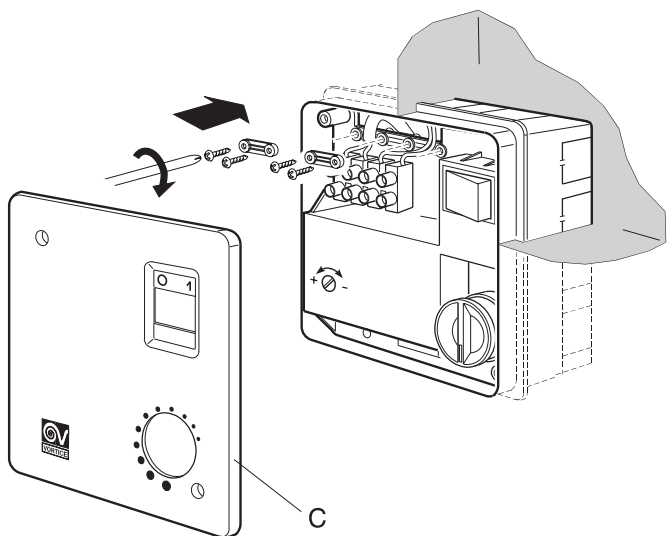
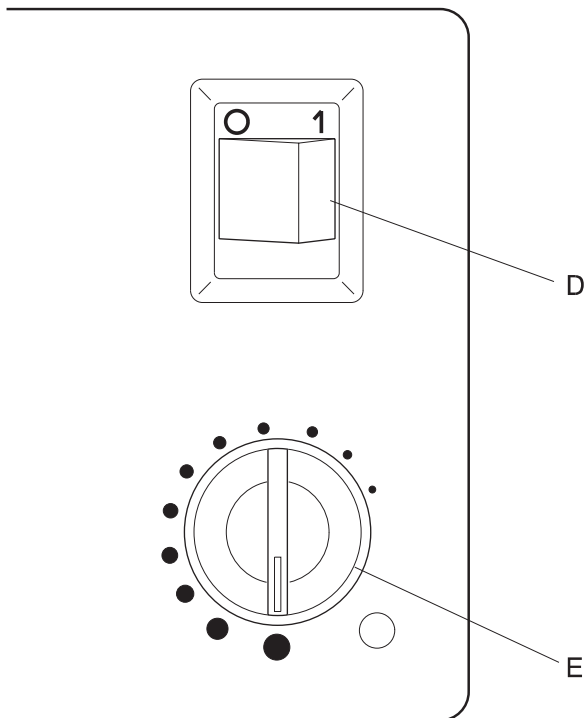


Fig. 6



**ATTENZIONE****Avvertenze generali**

Raccomandate dai costruttori associati all'ANIE (Associazione Nazionale Industrie Elettrotecniche ed Elettroniche).

Leggere attentamente le avvertenze contenute nel presente libretto in quanto forniscono importanti indicazioni riguardanti la sicurezza di installazione, d'uso e di manutenzione.

- Conservare con cura questo libretto per ogni ulteriore consultazione.
- Dopo aver tolto l'imballaggio assicurarsi dell'integrità dell'apparecchio. In caso di dubbio non utilizzare l'apparecchio e rivolgersi a personale professionalmente qualificato.  
Gli elementi dell'imballaggio (sacchetti in plastica, polistirolo espanso, chiodi, ecc.) non devono essere lasciati alla portata dei bambini in quanto potenziali fonti di pericolo.
- Prima di collegare l'apparecchio accertarsi che i dati di targa siano rispondenti a quelli della rete di distribuzione elettrica.  
(La targa è situata sul lato superiore del contenitore).
- Questo apparecchio dovrà essere destinato solo all'uso per il quale è stato espressamente concepito e cioè per il controllo di velocità dei prodotti Vortice.  
Ogni altro uso è da considerarsi improprio e quindi pericoloso.  
Il costruttore non può essere considerato responsabile per eventuali danni derivanti da usi impropri, erronei ed irragionevoli.
- L'uso di un qualsiasi apparecchio elettrico comporta l'osservanza di alcune regole fondamentali.  
In particolare:
  - Non toccare l'apparecchio con mani o piedi bagnati o umidi.
  - Non usare l'apparecchio a piedi nudi.
  - Non lasciare esposto l'apparecchio ad agenti atmosferici (pioggia, sole, ecc.).
  - Non permettere che l'apparecchio sia usato dai bambini o da incapaci senza sorveglianza.
- In caso di guasto e/o cattivo funzionamento dell'apparecchio, spegnerlo e non manometterlo.  
Per l'eventuale riparazione rivolgersi solamente ad un centro di assistenza tecnica autorizzato dalla Vortice e richiedere l'utilizzazione di ricambi originali. Il mancato rispetto di quanto sopra può compromettere la sicurezza dell'apparecchio.
- Allorché si decida di non utilizzare più un apparecchio di questo tipo, si raccomanda di renderlo inoperante scollegandolo dalla rete di alimentazione dopo aver staccato l'interruttore dell'impianto.  
Si raccomanda inoltre di rendere innocue quelle parti dell'apparecchio tali da costituire un pericolo specialmente per i bambini che potrebbero servirsi dell'apparecchio fuori uso per i propri giochi.
- L'esecuzione dell'impianto elettrico deve essere conforme alle norme vigenti.

N.B.: L'apparecchio è costruito a regola d'arte. La sua durata e affidabilità elettrica e meccanica saranno più efficienti se esso verrà usato correttamente e verrà fatta una regolare manutenzione.

**Avvertenze generali particolari**

- L'installazione deve essere effettuata secondo le istruzioni della Vortice da personale professionalmente qualificato. Un'errata installazione può causare danni a persone, animali o cose nei confronti dei quali il costruttore non può essere considerato responsabile.
- L'apparecchio necessita di collegamento ad una presa con impianto di messa a terra.
- Verificare che la portata elettrica dell'impianto e delle prese di corrente siano adeguate alla potenza massima dell'apparecchio indicata in targa. In caso di dubbio rivolgersi ad una persona professionalmente qualificata.

- All'installazione occorre prevedere un'interruttore onnipolare con distanza di apertura dei contatti uguale o superiore a 3 mm.

## Installazione per SCNR/M

- 1° Smontare il fondo (A) ed usarlo come dima per contrassegnare nella parete, la posizione dei due fori di fissaggio (Fig. 1).
- 2° Praticare i fori e fissare il fondo (A) mediante due tasselli ad espansione.
- 3° Introdurre nel fondo (A) (attraverso le apposite aperture da praticare) i conduttori da collegare all'apparecchio ed alla linea d'alimentazione, lasciandone sporgere la lunghezza ottimale per un facile fissaggio alla morsettiera (Fig. 1).
- 4° Fissare al fondo (A) il supporto cablaggio intermedio (B) mediante le relative viti (Fig. 1).  
Eseguire la connessione alla morsettiera del regolatore secondo lo schema (Fig. 2). Serrare i cavi con le viti e i serracavi in dotazione (Fig. 4).
- 5° Qualora necessario è possibile variare la minima velocità manovrando il trimmer incorporato (Fig. 3) mediante un cacciavite.  
La rotazione in senso antiorario comporta un aumento della velocità, quella in senso orario una riduzione.
- 6° Definita la posizione ottimale del trimmer, verificare che il motore si avvii regolarmente.
- 7° Riposizionare definitivamente il coperchio (C) e stringere le viti relative (Fig. 4).

## Uso (Fig. 5)

- a) Premere il tasto (D) (accensione lampada spia) per avviare il ventilatore.
- b) Ruotare la manopola (E) per selezionare la velocità desiderata.
- c) Carico massimo regolabile 450 W.

**Il gruppo comandi è dotato di fusibile 5 x 20 da T2, 5A-250V IMQ (Fig. 3).**

## Installazione per SCNR/M + Kit Built-in (KIT SCB cod. 22481)

- 1° Smontare il fondo (A) del prodotto (Fig. 1).
- 2° Murare a filo di parete il fondo (H) del KIT SCB (Fig. 1bis).
- 3° Introdurre nel fondo (H) (attraverso le apposite aperture da praticare) i conduttori da collegare all'apparecchio ed alla linea d'alimentazione, lasciandone sporgere la lunghezza ottimale per un facile fissaggio alla morsettiera (Fig. 1bis).
- 4° Fissare al fondo (H) il supporto cablaggio intermedio (B) mediante le relative viti (Fig. 1bis).  
Eseguire la connessione alla morsettiera del regolatore secondo lo schema (Fig. 2bis). Serrare i cavi con le viti e i serracavi in dotazione (Fig. 3bis).
- 5° Qualora necessario è possibile variare la minima velocità manovrando il trimmer incorporato (Fig. 3) mediante un cacciavite.  
La rotazione in senso antiorario comporta un aumento della velocità, quella in senso orario una riduzione.
- 6° Definita la posizione ottimale del trimmer, verificare che il motore si avvii regolarmente.
- 7° Riposizionare definitivamente il coperchio (C) e stringere le viti relative (Fig. 3bis).

## Uso (Fig. 6)

- a) Premere il tasto (D) (accensione lampada spia) per avviare il ventilatore.
- b) Ruotare la manopola (E) per selezionare la velocità desiderata.
- c) Carico massimo regolabile 450 W.

**Il gruppo comandi è dotato di fusibile 5 x 20 da T2, 5A-250V IMQ (Fig. 3).**



## CAUTION

### General warnings

Recommended by the manufacturers associated to ANIE (the Italian Association of Electrotechnical and Electronics Industries).

Read the instructions in this booklet carefully as they give important information on the correct installation, use and maintenance of the appliance.

- Keep this booklet in a safe place so that it will be available for future reference.
- After removing the packaging check that the appliance has not been damaged in transit.  
In case of doubt do not attempt to rectify or use the appliance. Seek advice from a suitably qualified person or Vortice Ltd.
- Packaging materials (plastic bags, polystyrene foam, mails, etc.) must be kept away from children as they could cause harm.
- Before connecting the appliance to the mains supply ensure that the rating label specifications correspond to your electrical supply. (The rating label is to be found on the top part of the box).
- This appliance must only be used for the purpose for which it was designed i.e. control speed of Vortice products.  
All other uses must be considered to be potentially dangerous. Vortice Ltd cannot be held responsible for any damage caused by improper, incorrect or unreasonable use.
- The safe use of any electrical appliance involves the observing of certain basic rules, in particular:
  - Do not touch the appliance with wet or moist hands or feet.
  - Do not use the appliance with bare feet.
  - Do not pull the plug from the power socket by the mains lead of the appliance itself.
  - Do not leave the appliance where it is exposed to adverse elements such as rain, salt etc.
  - Do not let young children, aged or infirm persons use the device without supervision.
- In the case of a fault and/or malfunction of the appliance, switch it off but do not attempt to rectify. Seek advice from a suitably qualified person or Vortice Ltd.  
If repair is necessary contact Vortice Ltd. or your local Service Agent. If any other Service Agency is employed insist that only Vortice spare parts must be used.  
If the above action is not carried out, the safety of the appliance could be jeopardized.
- Should it be decided not to use this appliance any longer, it should be removed from the electrical supply and rendered inoperative, then disposed of in the normal manner.  
It is also recommended to make harmless those parts of the appliance which could be harmful, especially to children who might play with the disused appliance.
- The mains to which the unit is connected must conform to the existing norms.
- The appliance is not intended for use by young children or infirm persons without supervision.
- Young children should be supervised to ensure that they do not play with the appliance.

N.B.: This device was carefully manufactured. Its mechanical and electrical dependability and durability will be more efficient if it is used correctly and if maintenance is regularly carried out.

### Special general warnings

- Installation must be carried out as detailed in these instructions of Vortice Ltd. by a qualified person.  
The user is warned that incorrect installation could cause harm to persons



or animals or damage to property. Vortice Ltd cannot be held responsible in such cases.

- Since the appliance is double insulated, it does not need to be earthed.
- Check that the current carrying capacity of the mains wiring and socket are adequate for the maximum rating of the device shown on the rating label. In case of doubt consult a suitably qualified person.
- When installing the appliance, a multipolar switch must be used. The switch interpole distance must be no less than 3 mm.
- The appliance is not intended for use by young children or infirm persons without supervision.
- Young children should be supervised to ensure that they do not play with the appliance.

## Installation for SCNR/M

- 1° Disassemble back panel (A) and use it to mark the position of the fixing holes in the wall (Fig. 1).
- 2° Drill wall and fix back panel (A) by means of two expansion plugs.
- 3° Insert the cables through the selected back panel (A) knockouts. Leave just enough free length to enable ease of connection (Fig. 1).
- 4° Fix to back panel (A) the intermediate cables frame (B) by means of the special screws (Fig. 1).  
Make the connections to terminal box according to wiring diagram (Fig. 2). Tighten the cables with the screws and cable clamps provided (Fig. 4).
- 5° When necessary, it is possible to vary the lowest speed by turning the embodied trimmer with a screwdriver (Fig. 3).  
Anticlockwise rotation increases the level of slow speed setting, clockwise rotation reduces it.
- 6° Once established the trimmer's suitable setting, check that the motor starts regularly.
- 7° Replace definitively cover (C) and tighten the screws (Fig. 4).

## Use (Fig. 5)

- a) To start the fan, press button (D) (control lamp lighting).
- b) Turn knob (E) to select the desired speed.
- c) Adjustable maximum load 450 W.

**The control unit is equipped with a 5 x 20 fuse T2, 5A-250V IMQ (Fig. 3).**

## Installation instructions for SCNR/M + Kit Built-in (KIT SCB Code 22481)

- 1° Disassemble the base (A) of the product (Fig. 1).
- 2° Align and mount on the wall the base (H) of KIT SCB (Fig. 1bis).
- 3° Insert into the base (H) (after drilling the necessary holes) the leads that have to be connected to the unit and the power supply, making sure that the projecting length is suitable to allow the connection of the terminal boards (Fig. 1bis).
- 4° Fix the support for the intermediate cables (B) to the base (H) using the screws provided (Fig. 1bis).  
Perform the connection to the terminal board of the regulator following the diagram provided (Fig. 2bis). Tighten with the screws and cable ties provided (Fig. 3bis).
- 5° If required, adjust the minimum speed by moving the in-built trimmer (Fig. 3) with a screw driver.  
Rotate counterclockwise to increase the speed or clockwise to reduce it.
- 6° After selecting the ideal position of the trimmer, check that the motor is able to start correctly.
- 7° Place the cover in its final position (C) and tighten the related screws (Fig. 3bis).

## Use (Fig. 6)

- a) To start the fan, press button (D) (control lamp lighting).
- b) Turn knob (E) to select the desired speed.
- c) Adjustable maximum load 450 W.

**The control unit is equipped with a 5 x 20 fuse T2, 5A-250V IMQ (Fig. 3).**



## ATTENTION

### Instructions générales

Recommandées par les constructeurs associés à l'ANIE (Association Nationale des industries Electrotechniques et Electroniques).

Lire attentivement les instructions contenues dans ce livret, car elles fournissent d'importantes indications sur la la sécurité pour l'installation, l'utilisation et la maintenance.

- Conserver soigneusement ce livret afin de pouvoir le consulter ultérieurement en cas de besoin.
- Après avoir enlevé l'emballage, s'assurer que l'appareil soit intact. En cas de doutes, ne pas se servir de l'appareil et s'adresser au personnel qualifié.
- Les éléments de l'emballage (sachets en plastique, polystyrène expansé, clous, etc.) ne doivent pas être laissés à la portée des enfants car ce sont des sources potentielles de danger.
- Avant de relier l'appareil, s'assurer que les données indiquées sur la plaquette correspondent à celles du réseau de distribution électrique. (La plaquette est située sur la partie supérieure du conteniteur).
- Cet appareil ne doit être destiné qu'à l'usage pour lequel il a été expressément conçu, c'est-à-dire pour le contrôle de vitesse des produits Vortice.

Tout autre usage doit être considéré comme impropre et par conséquent dangereux. Le constructeur ne peut pas être tenu pour responsable en cas d'éventuels dommages dérivant d'une utilisation impropre, erronée et irraisonnée.

L'utilisation d'un appareil électrique quelconque implique l'observation de certaines règles fondamentales.

En particulier:

- Ne pas toucher l'appareil avec les mains ou les pieds mouillés ou humides.
- Ne pas utiliser l'appareil avec les pieds nus.
- Ne pas exposer l'appareil aux agents atmosphériques (pluie, soleil, etc.).
- Ne pas laisser sans surveillance les enfants ou les personnes incapables d'utiliser l'appareil seuls.
- En cas de panne et/ou de mauvais fonctionnement de l'appareil, éteindre celui-ci et ne plus le toucher.

Pour d'éventuelles réparations, s'adresser uniquement à un centre d'assistance technique autorisé par Vortice et demander que soient utilisées les pièces de rechange originales. Le non-respect de ces normes pourrait compromettre la sécurité de l'appareil.

- Lorsqu'on décide de ne plus utiliser un appareil de ce type, il est recommandé de le désactiver en le déconnectant du réseau d'alimentation après avoir débranché l'interrupteur de l'installation.
- Il est également conseillé de rendre inoffensives les parties de l'appareil susceptibles de représenter un danger, spécialement pour les enfants qui pourraient utiliser l'appareil hors d'usage pour leurs jeux.
- L'installation électrique à laquelle est branché le produit doit être conforme aux normes en vigueur.

N.B. L'appareil est construit selon les règles de l'art. Sa durée et sa fiabilité électrique et mécanique seront d'autant plus efficaces que l'appareil sera correctement utilisé et qu'une maintenance régulière sera effectuée.

### Instructions spécifiques

- L'installation doit être effectuée selon les instructions Vortice par une personne professionnellement qualifiée.  
Une installation incorrecte peut causer des dommages aux personnes, aux animaux et aux biens, dont le constructeur ne peut être tenu pour responsable.
- L'appareil nécessite pas de connexion à une prise avec mise à la terre.
- Vérifier que la portée électrique de l'installation et de la prise de courant corresponde à la puissance max. de l'appareil, indiquée sur la plaquette.

- En cas de doutes, s'adresser à une personne qualifiée.
- Pour son installation prévoir un interrupteur omnipolaire dont la distance d'ouverture des contacts est supérieure ou égale à 3 mm.

### **Installation pour SCNR/M**

- 1° Désassembler le fond (A) et s'en servir comme gabarit pour marquer la position des deux trous de fixation dans la paroi (Fig. 1).
- 2° Percer les trous et fixer le fond (A) avec deux vis tamponnées.
- 3° Introduire dans le fond (A) les conducteurs pour le branchement à l'appareil et à la ligne d'alimentation en laissant sortir une longueur suffisante pour le raccordement au domino.
- 4° Fixer au fond (A) le support câblage intermédiaire (B) au moyen des vis correspondantes (Fig. 1); effectuer le branchement électrique au domino du variateur de vitesses suivant le schéma (Fig. 2). Serrer les câbles à l'aide des vis et des serre-câbles fournis à cet effet (Fig. 4).
- 5° Si nécessaire, il est possible de régler la vitesse minimale en manoeuvrant le trimmer incorporé (Fig. 3) avec un tournevis. En le tournant vers la gauche la vitesse augmente, vers la droite elle diminue.
- 6° Une fois établie la position optimale du trimmer, vérifier que le moteur démarre normalement.
- 7° Replacer définitivement le couvercle (C) et serrer les vis correspondantes (Fig. 4).

### **Utilisation (Fig. 5)**

- a) Appuyer le bouton (D) (allumage lampe témoin) pour faire démarrer le ventilateur.
- b) Tourner le bouton (E) pour choisir la vitesse voulue.
- c) Charge maximale réglable 450 W.

**Le variateur de vitesses est pourvu d'une fusible 5 x 20 T2, 5A-250V IMQ (Fig. 3).**

### **Installation pour SCNR/M + Kit Built-in (KIT SCB code 22481)**

- 1° Démonter le fond (A) du produit (Fig. 1).
- 2° Murer au ras de la paroi le fond (H) du KIT SCB (Fig. 1bis).
- 3° Introduire dans le fond (H) (à travers les ouvertures à réaliser et prévues à cet effet) les conducteurs à brancher à l'appareil et à la ligne d'alimentation, en en laissant dépasser la longueur nécessaire pour faciliter leur raccordement au bornier (Fig. 1bis).
- 4° Fixer au fond (H) le support câblage intermédiaire (B) à l'aide des vis prévues à cet effet (Fig. 1bis).  
Raccorder le régulateur au bornier en suivant les indications du schéma (Fig. 2bis). Serrer les câbles à l'aide des vis et des serre-câbles fournis à cet effet (Fig. 3bis).
- 5° Au besoin, il est possible de régler la vitesse minimum en intervenant sur le trimmer incorporé (Fig. 3) à l'aide d'un tournevis.  
En tournant le trimmer dans le sens contraire des aiguilles d'une montre la vitesse augmente, en le tournant dans le sens des aiguilles d'une montre elle diminue.
- 6° Une fois le trimmer placé dans la position voulue, s'assurer que le moteur se met en marche correctement.
- 7° Remettre en place le couvercle (C) et serrer les vis correspondantes (Fig. 3bis).

### **Utilisation (Fig. 6)**

- a) Appuyer le bouton (D) (allumage lampe témoin) pour faire démarrer le ventilateur.
- b) Tourner le bouton (E) pour choisir la vitesse voulue.
- c) Charge maximale réglable 450 W.

**Le variateur de vitesses est pourvu d'un fusible 5 x 20 T2, 5A-250V IMQ (Fig. 3).**



## ACHTUNG

### Allgemeine Anweisungen

Empfohlen von den der ANIE (Nationale Vereinigung der elektrotechnischen und elektronischen Industrien) angeschlossenen Herstellern.

Die in dem vorliegenden Heft enthaltenen Anweisungen sind aufmerksam zu lesen, da sie bedeutende Angaben bezüglich der Installations-, Gebrauchs- und Wartungssicherheit geben.

- Dieses Heft sollte für jedes weitere Nachschlagen sorgfältig aufbewahrt werden.
- Nachdem die Verpackung entfernt wurde, sollte man sich vergewissern, daß das Gerät unversehrt ist.  
Im Zweifelsfall sollte das Gerät nicht benutzt werden und man sollte sich an qualifiziertes Personal wenden.  
Die Verpackungsteile (Plastiktüten, Schaumpolystyrol, Nägel, usw.) müssen für Kinder unzugänglich sein, da sie Gefahrenquellen darstellen.
- Bevor das Gerät angeschlossen wird, ist es sicherzustellen, daß die Daten des Schildes denen des Stromversorgungsnetzes entsprechen.  
(Das Schild befindet sich am oberen Teil des Behälters).
- Dieses Gerät ist nur für den Gebrauch bestimmt, für den es ausdrücklich entworfen wurde, und zwar für die Geschwindigkeitsregelung der Produkte Vortice. Jeder andere Gebrauch ist als ungeeignet und daher als gefährlich zu betrachten.

Der Hersteller kann nicht für eventuelle Schäden, die aus ungeeignetem, falschem und unvernünftigem Gebrauch entstehen, als verantwortlich betrachtet werden.

- Die Benutzung eines jeden Elektrogeräts erfordert die Beachtung einiger wesentlicher Regeln.  
Insbesondere:
  - Das Gerät nicht mit nassen oder feuchten Händen oder Füßern berühren.
  - Das Gerät nicht mit bloßen Füßen benutzen.
  - Das Gerät nicht den Witterungseinflüssen (Regen, Sonne usw.) aussetzen.
  - Darauf achten, daß das Gerät nicht von Kindern oder unfähigen Leuten unbeaufsichtigt benutzt wird.
- Falls es zu einer Störung und/oder zu einem schlechten Betrieb des Geräts kommen sollte, ist dieses auszuschalten und nicht aufzubrechen.  
Zwecks einer eventuellen Reparatur sollten Sie sich nur an einen von Vortice autorisierte Kundendienst wenden und die Benutzung von Originalersatzteilen verlangen. Falls die obengenannten Anweisungen nicht befolgt werden sollten, so kann hierdurch die Sicherheit des Geräts gefährdet werden.
- Falls Sie entscheiden sollten, ein Gerät dieses Typs nicht mehr zu benutzen, ist dieses unwirksam zu machen, wobei es vom Versorgungsnetz zu trennen ist, nachdem der Schalter der Anlage ausgeschaltet wurde. Es wird außerdem darauf hingewiesen, die Teile des Geräts unschädlich zu machen, die besonders für Kinder eine Gefahr darstellen könnten, da sie das außer Gebrauch gesetzte Gerät zum Spielen benutzen könnten.
- Die elektrische Anlage, an dem das Gerät angeschlossen ist, muss den geltenden Normen entsprechen.

N.B. Das Gerät ist kunstgerecht hergestellt. Seine Dauerhaftigkeit und elektrische und mechanische Zuverlässigkeit werden wirksamer sein, wenn es richtig benutzt wird und eine regelmäßige Wartung erfolgt.

### Allgemeine und besondere Anweisungen

- Die Installation des Geräts muss nach den Anweisungen von Vortice von qualifiziertem Fachpersonal vorgenommen werden. Eine unsachgemäße Installation kann Schäden für Personen, Tiere und Sachen herbeiführen, für welche der Hersteller nicht haftbar gemacht werden kann.
- Das Gerät braucht an eine Schutzkontaktdose angeschlossen zu werden.
- Es ist zu kontrollieren, daß die elektrische Leistung der Anlage und der

Steckdosen der auf dem Leistungsschild angegebenen Höchstleistung des Geräts entspricht. Im Zweifelsfall sollten Sie sich an eine entsprechend qualifizierte Person wenden.

- Bei der Installation ist ein allpoliger Schalter mit einer Kontaktöffnungsweite von mindestens 3 mm vorzusehen.

## Installation für SCNR/M

- 1° Hinterteil (A) abnehmen und die richtige Stellung der Spreizdübeln bestimmen (Bild 1).
- 2° Die Löcher einbohren und Hinterteil (A) mittels zwei Spreizdübeln einbauen.
- 3° Leitungen im Hinterteil (A) so einführen, dass der Anschluss am Klemmbrett handlich durchgeführt werden kann (Bild 1).
- 4° Der mittlere Teil (B) mit Hinterteil (A) durch Schrauben befestigen (Bild 1). Elektrischer Anschluss mit Klemmbrett - wie dargestellt - durchführen (Bild 2). Die Kabel mit den beiliegenden Schrauben und Kabelschellen zusammen befestigen (Bild 4).
- 5° Es ist möglich, die Minimalgeschwindigkeit durch eine leichte Handlung des Trimmers mit einem Schraubenzieher zu regulieren (Bild 3). Rechtsdrehung für Geschwindigkeitsherabsetzung, Linksdrehung für Geschwindigkeitserhöhung.
- 6° Kontrollieren, ob der Motor regelmässig läuft, nachdem man den Trimmer reguliert hat.
- 7° Teil (C) Wiederpositionieren und die Schrauben befestigen (Bild 4).

## Bedienung (Bild 5)

- a) Schalter (D) drücken (Einschaltung der Kontrolllampe). Der Ventilator schaltet ein.
- b) Knopf (E) drehen, um die gewünschte Geschwindigkeit zu wählen.
- c) Regelbare maximale Belastung 450 W.

**Die Steuerungsgruppe ist mit einer 5 x 20 Sicherung T2, 5A-250V ausgestattet (Bild 3).**

## Installation für SCNR/M + Kit Built-in (KIT SCB Code 22481)

- 1° Das Bodenstück (A) des Produktes abmontieren (Abb. 1).
- 2° Das Bodenstück (H) des SCB KIT in die Wand einmauern (Abb. 1bis).
- 3° Die Leitungen, die mit dem Gerät und mit der Versorgungsleitung verbunden werden müssen, in das Bodenstück (H) (durch die dazu bestimmten Öffnungen, die gemacht werden müssen), einfügen. Man muss die Leitungen lang genug lassen um sie bequem an das Klemmbrett anschließen zu können (Abb. 1bis).
- 4° Den Zwischenverkabelungshalter (B), mit den relativen Schrauben, auf das Bodenstück (H) montieren. (Abb. 1bis).  
Den Regler, genau nach dem Schema, an das Klemmbrett anschließen (Abb. 2bis).  
Die Kabel mit den beiliegenden Schrauben und Kabelschellen zusammen befestigen. (Abb. 3bis).
- 5° Falls nötig kann man die Minimalgeschwindigkeit verändern. Dies durch Betätigung des eingefügten Trimmers (Abb. 3) mit Hilfe eines Schraubenziehers.  
Durch Drehen gegen den Uhrzeigersinn nimmt die Geschwindigkeit zu, im Uhrzeigersinn nimmt sie ab.
- 6° Sobald die optimale Einstellung des Trimmers festgelegt ist, sich vergewissern, dass der Motor regelmäßig startet.
- 7° Den Deckel (C) definitiv wieder in die richtige Position bringen und die relativen Schrauben anziehen (Abb. 3bis).

## Bedienung (Bild 6)

- a) Schalter (D) drücken (Einschaltung der Kontrolllampe). Der Ventilator schaltet ein.
- b) Knopf (E) drehen, um die gewünschte Geschwindigkeit zu wählen.
- c) Regelbare maximale Belastung 450 W.

**Die Steuerungsgruppe ist mit einer 5 x 20 Sicherung T2, 5A-250V IMQ ausgestattet (Bild 3).**



## **ATENCIÓN**

### **Advertencias generales**

Recomendadas por los fabricantes asociados a ANIE (Asociación Nacional Industrias Electrotécnicas y Electrónicas).

Leer atentamente las advertencias incluidas en el presente folleto que da importantes indicaciones acerca de la seguridad de instalación, de uso y de mantenimiento.

- Conservarse con cuidado este folleto para ulteriores consultas.
- Después de haber eliminado el embalaje, asegúrese de la integridad del aparato. En caso de duda no usen el aparato y se dirijan al personal profesionalmente calificado.  
Manténganse los elementos de embalaje (bolsas de plástico, poliestireno expandido, clavos) fuera del alcance de los niños, por ser potenciales fuentes de peligro.
- Antes de conectar el aparato verificar que los datos en la chapa de homologación correspondan a los de la red de distribución eléctrica. (La chapa se encuentra en el lado superior del recipiente).
- Este aparato tendrá que ser destinado exclusivamente al uso para el cual ha sido construido, es decir para controlar la velocidad de los productos Vortice.

Considérese cualquier otro empleo impropio y por lo tanto peligroso.

El fabricante declina todo tipo de responsabilidad en caso de eventuales perjuicios debidos a un uso impropio, equivocado e irracional.

- El empleo de cualquier aparato eléctrico conlleva la observancia de algunas reglas fundamentales.

En particular:

- No tocar el aparato con manos y pies mojados y húmedos.
- No emplear el aparato con los pies desnudos.
- Evítense la exposición del aparato a los agentes atmosféricos (lluvia, sol, etc.).
- Evítense que el aparato sea empleado por los niños o por inhábiles sin vigilancia.
- En caso de avería y/o de mal funcionamiento del aparato, desconectarlo y no abrirlo.

Para eventuales reparaciones dirigirse exclusivamente a un centro de asistencia técnica autorizado por Vortice y pedir por el empleo de piezas de repuesto originales. La falta de respeto de lo susodicho puede comprometer la seguridad del aparato.

- Cuando se decide no emplear más un aparato de este tipo se recomienda desactivarlo desconectándolo de la red de alimentación después de haber apagado el interruptor de la instalación.  
Además se recomienda volver inactivas esas partes del aparato que pueden constituir un peligro, sobre todo para los niños que podrían emplear el aparato desusado como un juguete.
- La instalación eléctrica a la que esté conectado el aparato tiene que ser conforme a las normas vigentes.
- Aparato realizado según las indicaciones de la CEE n° 84/499 para la eliminación de las radiointerferencias.

N.B.: El aparato ha sido fabricado perfectamente. Su duración y fiabilidad eléctrica y mecánica, serán más eficaces si se empleará correctamente y se llevará a cabo un mantenimiento regular.

### **Advertencias generales particulares**

- La instalación debe ser realizada según las instrucciones Vortice por parte de personal profesionalmente calificado. Una instalación equivocada puede causar perjuicios a las personas, a los animales, o a las cosas, por los cuales el fabricante declina todo tipo de responsabilidad.
- El aparato precisa ser conectado a una toma de tierra.
- Verificar que la capacidad de la instalación y de las tomas de corriente sea adecuada a la potencia máxima del aparato indicada en la chapa de

homologación. En caso de duda se dirijan a una persona profesionalmente calificada.

- En el momento de la instalación hay que prever un interruptor omnipolar, con distancia de abertura de los contactos igual o superior a 3 mm.

## Instalación para SCNR/M

- 1° Desmontar el fondo (A) y emplearlo como dechado para señalar en la pared la posición de los dos agujeros de sujeción (Fig. 1).
- 2° Hacer los agujeros y sujetar el fondo (A) mediante dos bulones expansibles.
- 3° Introducir en el fondo (A) (mediante las adecuadas aberturas por realizar) los conductores que tendrán que ser conectados al aparato y a la línea de alimentación, dejando sobresalir la longitud optimal para ser sujetos fácilmente al tablero de bornes (Fig. 1).
- 4° Sujetar al fondo (A) el soporte cableado mediano (B) mediante los correspondientes tornillos (Fig. 1).  
Llevar a cabo la conexión al tablero de bornes del regulador según el esquema (Fig. 2). Ajustar los cables con los tornillos y los aprietacables en dotación (Fig. 4).
- 5° Si fuese necesario es posible cambiar la velocidad mínima actuando sobre el trimmer incorporado (Fig. 3) mediante un destornillador.  
La rotación en sentido antihorario conlleva un aumento de la velocidad, en sentido horario, su disminución.
- 6° Una vez definida la posición optimal del trimmer, verificar que el motor se ponga en marcha regularmente.
- 7° Colocar nueva y definitivamente la tapa (C) y apretar los tornillos correspondientes (Fig. 4).

## Uso (Fig. 5)

- a) Pulsar el botón (D) (encendido lámpara testigo) para poner en marcha el ventilador.
  - b) Girar el pomo (E) para seleccionar la velocidad deseada.
  - c) Carga máxima regulable 450 W
- El grupo de mandos está equipado con un fusible 5 x 20 de T2, 5A-250V IMQ (Fig. 3).**

## Instalación para SCNR/M + Kit Built-in (KIT SCB cód. 22481)

- 1° Desmontar el fondo (A) del producto (Fig. 1).
- 2° Empotrar a ras de la pared el fondo (H) del KIT SCB (Fig. 1bis).
- 3° Introducir en el fondo (H) (a través de la idónea abertura que debe ser realizada) los conductores que deben ser conectados al aparato y a la línea de alimentación, dejando fuera la justa longitud para una fácil fijación a la caja de conexiones (Fig. 1bis).
- 4° Fijar al fondo (H) el soporte cableado intermedio (B) mediante los relativos tornillo (Fig. 1bis).  
Llevar a cabo la conexión a la caja de conexiones del regulador según el esquema (Fig. 2bis). Ajustar los cables con los tornillos y los aprietacables en dotación (Fig. 3bis).
- 5° En el caso en el que fuese necesario es posible variar la mínima velocidad maniobrando el trimmer incorporado (Fig. 3) con un destornillador.  
La rotación a la izquierda comporta un aumento de la velocidad, la que va a la derecha una reducción.
- 6° Definida la mejor posición del trimmer, verificar que el motor se ponga en marcha regularmente.
- 7° Volver a colocar definitivamente la tapa (C) y ajustar los relativos tornillos (Fig. 3bis).

## Uso (Fig. 6)

- a) Pulsar el botón (D) (encendido lámpara testigo) para poner en marcha el ventilador.
- b) Girar el pomo (E) para seleccionar la velocidad deseada.
- c) Carga máxima regulable 450 W

**El grupo de mandos está equipado con un fusible 5 x 20 de T2, 5A-250V IMQ (Fig. 3).**



## ATENÇÃO

### Advertências gerais

As normas deste manual de instruções fornecem explicações correctas sobre a instalação, uso e manutenção do produto. Siga rigorosamente todas estas indicações para garantir a sua duração e a sua fiabilidade eléctrica e mecânica. Portanto, conserve sempre o presente manual de instruções. Não use este produto para uma função diferente daquela ilustrada no presente manual de instruções.

- Depois de ter desmontado o produto, certifique-se da sua integridade. Caso tenha alguma dúvida, dirija-se a pessoas profissionalmente qualificadas. Os elementos que compõem a embalagem não devem ser deixados ao alcance de crianças ou pessoas deficientes.
  - Se o produto caísse ou ficasse sujeito a golpes, sugere-se fazê-lo controlar imediatamente por um Centro de Assistência Técnica autorizado.
  - O uso de qualquer aparelho eléctrico implica a observância de algumas regras fundamentais, entre as quais:
    - não deve nunca ser tocado com as mãos molhadas ou húmidas;
    - não deve ser tocado com os pés nus;
    - não deve ser usado por crianças ou pessoas deficientes.
  - Ligue o produto à rede eléctrica de alimentação/tomada de corrente eléctrica somente se:
    - os dados eléctricos da rede de alimentação correspondem àqueles gravados na placa das características do aparelho (Fig. 1 - A);
    - a capacidade da instalação/tomada é adequada à potência máxima do aparelho.
  - Caso contrário, dirija-se imediatamente a pessoas profissionalmente qualificadas.  
Não deixe o aparelho ligado inutilmente: desligue o seu interruptor quando o mesmo não está sendo utilizado.
  - Antes de efectuar qualquer operação de limpeza ou manutenção, desligue o interruptor do aparelho e retire a sua eventual ficha da rede eléctrica de alimentação.  
Em caso de avaria ou mau funcionamento, desligue o interruptor do aparelho. Dirija-se imediatamente a um Centro de Assistência Técnica autorizado e exija, para a eventual reparação, a instalação de peças sobressalentes originais Vortice.
  - Quando decidir não utilizar mais o aparelho, desligue o interruptor da instalação eléctrica e, em seguida, desligue o aparelho da rede eléctrica de alimentação. Em fim, guarde o produto num lugar que não seja acessível às crianças e pessoas deficientes.
  - A instalação eléctrica, na qual o aparelho está ligado, deve estar em conformidade com as normas vigentes.
- N.B.: O aparelho é fabricado de acordo com as regras da arte. A sua duração e confiabilidade eléctrica e mecânica serão mais eficientes se o mesmo for utilizado correctamente e se for feita uma regular manutenção.

### Advertências Particulares

- A instalação deverá ser realizada, de acordo com as instruções da Vórtice, por pessoal profissionalmente qualificado. Uma instalação errada poderia causar danos a pessoas, animais ou bens, em relação aos quais o fabricante não poderá ser considerado responsável.
- O aparelho necessita de ligação numa tomada que disponha de ligação à terra.
- Verificar que a capacidade eléctrica da instalação e das tomadas de corrente sejam adequadas à potência máxima do aparelho, indicada na plaqueta. Caso haja alguma dúvida, dirigir-se a pessoal profissionalmente qualificado.
- No momento da instalação do aparelho deve ser previsto um interruptor bipolar com uma distância de abertura dos contactos igual ou superior a 3 mm.



## Instalação para SCNR/M

- 1º Desmonte o fundo (A) e utilize-o como modelo para marcar na parede a posição dos dois furos de fixação (Fig. 1).
- 2º Efectue os furos e fixe o fundo (A) mediante dois parafusos e buchas.
- 3º Introduza no fundo (A) (através das aberturas apropriadas a efectuar) os condutores a ligar no aparelho e na linha de alimentação, deixando-os sair fora por um comprimento óptimo para uma fácil fixação no conjunto de bornes (Fig. 1).
- 4º Fixe ao fundo (A) o suporte de cablagem intermédio (B) por meio dos respectivos parafusos (Fig. 1). Efectue a ligação no conjunto de bornes do regulador, de acordo com o esquema (Fig. 2). Fixar os cabos com os parafusos e as braçadeiras para cabos presentes no equipamento base (Fig. 4).
- 5º Quando é necessário, é possível alterar a velocidade mínima manobrando o trimmer incorporado (Fig. 3) por meio de uma chave de fendas. A rotação em sentido anti-horário implica um aumento da velocidade, aquela em sentido horário uma redução.
- 6º Uma vez estabelecida a posição ideal do Trimmer, certifique-se que o motor arranca regularmente.
- 7º Coloque de novo a tampa (C) na sua posição definitiva e aperte os respectivos parafusos (Fig. 4).

## Uso (Fig. 5)

- a) Carregue na tecla (D) (acendimento da lâmpada piloto) para colocar em funcionamento o ventilador.
- b) Rode o botão (E) para seleccionar a velocidade desejada.
- c) Carga máxima ajustável de 450 W.

**Comando electrónico dispõe de fusível 5 x 20 de T2, 5A-250V IMQ (Fig. 3).**

## Instalação para SCNR/M + Kit Built-in (KIT SCB cód. 22481)

- 1º Desmontar o fundo (A) do produto (Fig. 1).
- 2º Embutir à fio de parede o fundo (H) do KIT SCB (Fig. 1bis).
- 3º Introduzir no fundo (H) (através das expressas aberturas a realizar) os condutores a conectar ao aparelho e à linha de alimentação, deixando sobressair o comprimento ideal para uma fácil fixação à bateria de bornes (Fig. 1bis).
- 4º Fixar ao fundo (H) o suporte da cablagem intermédia (B) mediante os respectivos parafusos (Fig. 1bis).  
Efectuar a conexão à bateria de bornes do regulador de acordo com o esquema (Fig. 2bis). Apertar os cabos com os parafusos e os guia-cabos presentes no equipamento base (Fig. 3bis).
- 5º Caso se torne necessário, é possível alterar a velocidade mínima manobrando o trimmer incorporado (Fig. 3) mediante uma chave de parafusos.  
A rotação em sentido contrário aos ponteiros do relógio comporta um aumento da velocidade, aquela no sentido dos ponteiros do relógio uma redução.
- 6º Definida a posição óptima do trimmer, verificar que o motor arranque regularmente.
- 7º Voltar a posicionar definitivamente a tampa © e apertar os respectivos parafusos (Fig. 3bis).

## Uso (Fig. 6)

- a) Carregue na tecla (D) (acendimento da lâmpada piloto) para colocar em funcionamento o ventilador.
- b) Rode o botão (E) para seleccionar a velocidade desejada.
- c) Carga máxima ajustável de 450 W.

**Comando electrónico dispõe de fusível 5 x 20 de T2, 5A-250V IMQ (Fig. 3).**



## LET OP

### Algemene Waarschuwing

Dit apparaat is met zorg geproduceerd. De mechanische en elektrische betrouwbaarheid en duurzaamheid zullen beter zijn indien het apparaat correct wordt gebruikt en onderhouden.

- Lees de instructies in dit boekje aandachtig door, aangezien het hier gaat om de juiste plaatsing, het correcte gebruik en onderhoud. Bewaar dit boekje op een plaats waar het makkelijk kan worden gevonden voor eventueel gebruik.
- Controleer bij het uitpakken of het apparaat niet tijdens het transport is beschadigd. In geval van twifel probeer dan niet zelf het apparaat te repareren en/of te gebruiken.  
Vraag advies bij een erkend installateur of een Vortice dealer. Houdt verpakkingsmaterialen (plastic zakjes, schuimrubber, spijkers, etc) buiten het bereik van kinderen.
- Controleer of de netspanning en de frequentie overeenkomen met de gegevens op het indicatieplaatje (Het indicatieplaatje bevindt zich op de bovenkant van het apparaat).
- Dit apparaat moet alleen gebruikt worden waar het voor bestemd is, namelijk de sneheidscontrole van de Vortice producten.  
Elk ander gebruik moet als gevaarlijk beschouwd worden.  
Schades voortvloeiend uit verkeerd of onverantwoordelijk gebruik, kunnen niet op de fabrikant worden verhaald.
- Het veilige gebruik van elektrische apparatuur veronderstelt een aantal regels die in acht genomen moeten worden, zoals:
  - Raak het apparaat niet met natte handen en/of voeten aan.
  - Bedien het apparaat niet zonder schoeisel.
  - Stel het apparaat niet bloot aan regen of zon.
  - Laat onbevoegden het apparaat niet gebruiken zonder toezicht.
- Als het apparaat niet of slecht werkt, schakel het dan uit en ga naar een erkend installateur. Probeer het dan niet zelf te repareren. Als reparatie nodig is neem dan contact op met een Vortice agent in uw omgeving. Indien reserve onderdelen gebruikt moeten worden, sta er dan op dat het Vortice onderdelen zijn.  
Als het hierboven genoemde niet in acht wordt genomen, dan zou dit de veiligheid van het apparaat in gevaar kunnen brengen.
- Indien besloten het stopcontact en berg het veilig op buiten het bereik van kinderen.
- Het elektriciteitsnet waarop het product is aangesloten moet conform de geldende Veiligheidsnormen zijn.

N.B.: Het apparaat is met kennis van zaken vervaardigd. Indien het op de juiste wijze wordt gebruikt en goed wordt onderhouden, komt dat de levensduur en betrouwbaarheid van de elektrische en mechanische componenten ten goede.

### Speciale algemene waarschuwing

- De installatie moet worden uitgevoerd door een erkend installateur. De gebruiker is gewaarschuwd dat incorrecte installatie gevaarlijk kan zijn voor mensen, dieren of bezit. Schades voortvloeiend uit incorrecte installatie kunnen niet op de fabrikant worden verhaald.
- Het apparaat is dubbel geïsoleerd (klasse 2) en hoeft niet geaard te worden.
- Zorg ervoor dat het snoer en de stekker geschikt zijn voor het ampereage van het apparaat. In geval van twifel, raadpleeg dan een installateur.
- Bij installatie dient u gebruik te maken van een meerpolige schakelaar met een openingsafstand tussen de contactpunten van minstens 3 mm.

### Installatie van SCNR/M

1° De bodem (A) losmaken en gebuiken als patroon voor het aangeven van de plaats van de 2 gaten in de wand voor het vastmaken (Fig. 1) van het

- apparaat.
- 2° De gaten boren en de bodem (A) met de bijgeleverde schroeven en pluggen vastzetten.
  - 3° De kabels, die met het apparaat en met de voedingslijn dienen te worden verbonden, in de bodem (A) leiden (door de daarvoor aan te brengen bestemde openingen heen) en daarbij een stuk ervan haar buiten laten uitsteken dat lang genoeg is om de aansluiting aan de kabelklem gemakkelijk te kunnen verrichten (Fig. 1).
  - 4° Met de bijgeleverde schroeven de kabelhouder (B) aan de bodem (A) vastmaken (Fig. 1).  
De aansluiting aan de kabelklem van de regelaar volgens schema uitvoeren (Fig. 2). Zet de kabels stevig vast met de meegeleverde schroeven en kabelklemmen (Fig. 4).
  - 5° Indien nodig, is het mogelijk de minimale snelheid te veranderen en wel door met een schroevendraaier aan de ingebouwde trimmer (Fig. 3) te draaien.  
Het draaien tegen de richting van de klok in veroorzaakt een verhoging van de snelheid; wanneer men met de wijzers van de klok meegaat, vermindert de snelheid.
  - 6° Na de optimale stand van de trimmer bepaald te hebben, nagaan of de motor regelmatig aanslaat.
  - 7° Het deksel (C) definitief op z'n plaats brengen en de desbetreffende schroeven aandraaien (Fig. 4).

### **Gebruik (Fig. 5)**

- a) Op de knop (D) drukken (er gaat een kampje branden) voor het opgang brengen van de ventilator.
- b) Draaien aan schijf (E) voor het kiezen van de gewenste snelheid.
- c) Maximaal vermogen regelbaar 450 W

**Het schakelbord heeft een zekering 5 x 20 van T2, 5A-250V IMQ (Fig. 3).**

### **Installatie van SCNR/M + Kit Built-in (KIT SCB cod. 22481)**

- 1° Demonteer de bodem (A) van het product (Fig. 1).
- 2° Metsel de bodem (H) van de KIT SCB in de muur, zodanig dat hij niet uitsteekt (Fig. 1bis).
- 3° Breng de leidingen die aan het apparaat en aan de voedingslijn moeten worden bevestigd in de bodem (H) (via de daartoe bestemde te maken openingen); zorg ervoor dat de uitstekende delen lang genoeg zijn om gemakkelijk aan de aansluitklem te worden bevestigd (Fig. 1bis).
- 4° Bevestig de steun van de tussenliggende verkabeling (B) op de bodem (H) met behulp van de betreffende schroeven (Fig. 1bis). Breng de aansluiting van de regelaar op de aansluitklem tot stand, aan de hand van het schema (Fig. 2bis). Zet de kabels vast met de meegeleverde schroeven en de kabelklemmen (Fig. 3bis).
- 5° De minimumsnelheid kan indien noodzakelijk worden gewijzigd door de ingebouwde trimmer (Fig. 3) bij te stellen met een schroevendraaier.  
Door de trimmer tegen de klok in te draaien, wordt de snelheid verhoogd, door hem in klokrichting te draaien wordt de snelheid verlaagd.
- 6° Zodra u de trimmer op een optimale stand heeft gebracht, dient u te controleren of de motor regelmatig start.
- 7° Plaats het deksel (C) definitief terug en draai de betreffende schroeven goed aan (Fig. 3bis).

### **Gebruik (Fig. 6)**

- a) Op de knop (D) drukken (er gaat een lampje branden) voor het opgang brengen van de ventilator.
- b) Draaien aan schijf (E) voor het kiezen van de gewenste snelheid.
- c) Maximaal vermogen regelbaar 450 W

**Het schakelbord heeft een zekering 5 x 20 van T2, 5A-250V IMQ (Fig. 3).**



## OBSERVERA

### Allmänna anvisningar

Dessa är rekommenderade av de konstruktörer som är medlemmar i ANIE (Nationell Förening för Elektrotekniska och Elektroniska Industrier). Läs uppmärksamt de anvisningar som detta häfte innehåller. De ger viktiga informationer beträffande säkerheten vid installationen, vid användningen och vid underhållet.

- Förvara omsorgsfullt detta häfte för varje ytterligare rådfrågning.
- Efter att ha avlägsnat förpackningen skall man försäkra sig om att apparaten är i oskadat skick. Om tvivel därom skulle förekomma, så använd inte apparaten utan vänd er till kvalificerad yrkespersonal. Förpackningselementen (plastspåsar, expanderad polystyren, spikar etc.) får inte lämnas åtkomliga för barn eftersom de utgör riskällor.
- Innan apparaten ansluts skall man försäkra sig om att de data som finns på märkskylten motsvarar det elektriska fördelningsnätets data. (Märkplåten är placerad på behållarens övre sida).
- Denna apparat får endast användas till det ändamål som den uttryckligen har konstruerats för, alltså för hastighetsreglering av Vortice-produkter. Allt annat bruk får anses som oriktigt och således farligt. Tillverkaren kan ej anses ansvarig för eventuella skador som uppkommit på grund av oriktiga, felaktiga och ofönuftiga användningar.
- Vid bruk av vilken som helst elektrisk apparat, skall vissa grundregler iakttagas. Speciellt:
  - Vidrör inte apparaten med våta eller fuktiga händer och fötter.
  - Använd inte apparaten med bara fötter.
  - Låt inte apparaten utsättas för atmosfäriska faktorer (regn, sol etc.).
  - Tillåt inte att apparaten används av barn eller av olämpliga personer utan övervakning.
- I händelse av fel på apparaten och/eller dålig funktion, skall apparaten stängas av och får ej manipuleras. Beträffande eventuell reparation skall man endast vända sig till ett av Vortice auktoriserat tekniskt servicecentrum och begära att originala reservdelar används. Om det ovannämnda ej efterföljs kan apparatens säkerhet riskeras.
- När man bestämmer att en apparat av denna typ ej längre skall användas, rekommenderas att sätta den ur funktion genom att fränkoppla den från elnätet, efter att systemets strömbrytare har kopplats från. Dessutom rekommenderas att oskadliggöra de delar av apparaten som kan utgöra en risk, speciellt för barn som skulle kunna använda apparaten som är ur funktion till sina lekar.
- Elnätet till vilken produkten är ansluten måste vara utförd enligt gällande föreskrifter.

Observera! Apparaten är fackmässigt konstruerad. Dess varaktighet samt dess elektriska och mekaniska säkerhet blir mer effektiva om apparaten används på ett korrekt sätt och om ett regelmässigt underhåll utförs.

### Särskilda allmänna anvisningar

- Installationen skall genomföras enligt Vortice instruktioner. En felaktig installation kan förorsaka skador på personer, djur eller föremål, för vilka konstruktören ej kan anses vara ansvarig.
- Apparaten erfordrar ingen anslutning till ett uttag med jordningssystem eftersom.
- Verifiera att effekten för systemet och för strömuttagen är passande till apparatens maximala effekt, vilken anges på märkskylten; om tvivel föreligger därom så vänd er till en yrkeskvalificerad person.
- Vid installationen behövs en allpolig brytare med ett kontaktavstånd på minst 3 mm.

### Installation av SCNR/M

1. Demontera botten (A) och använd den som modell för att på väggen märka ut positionen för de två fastsättningshål (Fig. 1).

2. Gör hålen och sätt fast botten (A) medels två expanderdyblar.
3. För in ledningarna, som skall anslutas till apparaten och till kraftnätet, i botten (A) (genom de säskilda öppningarna som görs) och låt härvid ledningarna sticka ut så pass mycket att de på ett enkelt sätt kan fastsättas på klämplattan (Fig. 1).
4. Fäst stödet för mellankablingen (B) på botten (A) med hjälp av de tillhörande skruvarna (Fig. 1).  
Utför anslutningen till regulatorns klämplatta enligt kopplings-schemat (Fig. 2). Kläm åt kablarna med de medföljande skruvarna och kabelklamrarna (Fig. 4).
5. Om det skulle vara nödvändigt är det möjligt att variera den minimala hastigheten genom att verka på den inbyggda trimmern (Fig. 3) medels en skruvmejsel.  
Genom att vrida motsols ökas hastigheten och genom att vrida medsols minskas den.
6. När trimmerns optimala läge har fastställts, kontrollerar man att motorn startar regelmässigt.
7. Sätt tillbaks locket för gott (C) och drag till skruvarna (Fig. 4).

### Användning (Fig. 5)

- a) Tryck in knappen (D) (kontrolllampan tänds) för att starta fläkten.
- b) Vrid ratten (E) för val av den önskade hastigheten.
- c) Reglerbar maxmallast 450 W.

**Styrenheten är försedd med en säkring 5 x 20 på T2, 5A-250V IMQ (Fig. 3).**

### Installation av SCNR/M + Set Built-in (KIT SCB kod 22481)

- 1° Ta isär produktens botten (A) (Fig. 1).
- 2° Mura fast KIT SCB:s (Fig. 1bis) botten (H) på väggen.
- 3° För in ledningstrådarna som ska anslutas till apparaten och till matarledningen via botten (H) (genom de avpassade öppningarna som måste göras) och se till att en lämplig trådlängd sticker ut för att enkelt kunna fästa dem till uttagsplinten (Fig. 1bis).
- 4° Fäst det mellanliggande kabelstödet (B) på botten (H) med hjälp av de avpassade skruvarna (Fig. 1bis).  
Utför anslutningen till regulatorns uttagsplint enligt schemat (Fig. 2bis). Kläm fast kablarna med de medföljande skruvarna och kabelklamrarna (Fig. 3bis).
- 5° Om det skulle visa sig bli nödvändigt går det att ändra minimi hastigheten genom att manövrera med den införlivade trimmern (Fig. 3) med hjälp av en skruvmejsel.  
Rotationen motsols innebär en ökning av hastigheten, medan den medsols innebär en sänkning.
- 6° Efter det att det optimala läget för trimmern fastställts, kontrollera att motorn startar på normalt sätt.
- 7° Återplacera locket (C) definitivt och dra åt de avpassade skruvarna ordentligt (Fig. 3bis).

### Användning (Fig. 6)

- a) Tryck in knappen (D) (kontrolllampan tänds) för att starta fläkten.
- b) Vrid ratten (E) för val av den önskade hastigheten.
- c) Reglerbar maxmallast 450 W.

**Styrenheten är försedd med en säkring 5 x 20 på T2, 5A-250V IMQ (Fig. 3).**

## إنتبه



### توجيهات عامة

- توجيهات عامة معتمدة من قبل المصنوعون المنتسبون إلى هيئة ANIE (الجمعية الوطنية للصناعات الكهربائية والألكترونية).
  - اقرأ بحرص التوجيهات التي يشتمل عليها هذا الكتيب فهي تتضمن تعليمات هامة خاصة بسلامة التركيب والإستعمال والصيانة.
  - حافظ بعناية على هذا الكتيب لكي ترجع إليه كلما تطلب الأمر.
  - بعد نزع الغلاف تأكد من سلامة الجهاز.
  - في حال الشك بسلامته، امتنع عن استعمال الجهاز وراجع الفني المختص.
  - عدم ترك مكونات الغلاف (أكياس بلاستيكية، قوالب بوليستيرون، مسامير.. الخ) في متناول الأطفال لأنها قد تشكل مصدرا للخطر.
  - قبل وصل الجهاز تأكد من كون المواصفات الفنية المشار إليها في لوحة البيانات مطابقة لمواصفات الشبكة الكهربائية. (لوحة البيانات موضوعة في الجانب الأعلى من الحاوية).
  - يجب أن يخصص هذا الجهاز للوظيفة التي صمم وصنع من أجلها، أي التحكم بسرعة أجهزة Vortice.
  - وأن أي استعمال مخالف يعتبر غير سليم وبالتالي قد يشكل خطر.
  - لا يمكن اعتبار المؤسسة الصانعة مسؤولة عن الأضرار التي قد تنجم عن الإستعمال الخاطيء وغير العقلائي.
  - إن استعمال أي جهاز كهربائي يتطلب مراعاة بعض الشروط الأساسية وبشكل خاص مايلي:
    - عدم لمس الجهاز بأيدي أو أرجل مبتلة أو رطبة.
    - عدم استعمال الجهاز عندما تكون حافي القدمين.
    - عدم ترك الجهاز معرضا للعوامل الجوية (مطر أو شمس.. الخ).
    - عدم السماح للأطفال أو القاصرين من استعمال الجهاز دون مراقبة.
  - في حال إصابة الجهاز بعطل و/ أو في حال العمل بشكل سيء أوقف الجهاز عن العمل ولا تعبث به.
  - لإجراء أي إصلاح كان علي الجهاز راجع مركز صيانة فنية مرخص له من قبل Vortice واطلب استعمال قطع غيار أصلية. عدم إحترام هذا الشرط من شأنه إلحاق الضرر بالجهاز.
  - إذا قررت عدم استعمال جهاز من هذا النوع، ينصح بجعله غير قابل للعمل وذلك بفصله عن الشبكة الكهربائية، وهذا طبعا بعد فصل التيار بواسطة مفتاح قاطع تيار الشبكة الكهربائية. وينصح بجعل أجزاء الجهاز التي قد تسبب خطرا غير مؤذية. وخاصة بالنسبة للأطفال الذين قد يستعملون هذا الجهاز المعطل في ألعابهم.
  - يجب أن تنفذ التمديدات الكهربائية طبقا للقوانين السارية.
- ملاحظة هامة:** صنع هذا الجهاز وفقا لأصول قواعد فنية وتقنية عالية الجودة. ديمومه مع لزمنا وأمانه الكهربائي والميكانيكي يكون مضمونا شرط أن يستعمل بوجه سليم وأن تجري عليه صيانة بشكل دوري.

### توجيهات عامة محددة

- يجب أن تتم عملية التركيب حسب تعليمات مؤسسة Vortice من قبل فني مختص. إن التركيب الخاطيء من شأنه إلحاق الضرر بالأشخاص والحيوانات والأشياء ولا تكون الشركة الصانعة مسؤولة عن هذه الأضرار.
- يتطلب الجهاز إلى الوصل بمقبس كهربائي مزود بتماس أرضي.
- يجب التأكد من كون قوة مقبس التيار مناسبة لعمل الجهاز بطاقته القصوى المشار إليها في لائحة البيانات. في حال الشك بذلك يجب مراجعة الفني المختص.
- لدى تركيب الجهاز يجب توفر قاطع تيار متعدد الأقطاب ذو مسافة فتح بين نقاط التماس مساوية أو أكبر من 3 ملم.

- 1) فك القعر (A) واستخدمه كمقياس لتحديد موضع ثقبى التثبيت على الجدار (شكل 1 Fig.).
- 2) نفذ الثقيبين ثم قم بتثبيت القعر (A) بواسطة المسامير التمديدية (الإسفينية).
- 3) أدخل في القعر (A) (عبر الثقوب الخاصة التي يجب عملها) أسلاك التماس التي يجب وصلها بين الجهاز وشبكة التيار الكهربائي، إجعل طول الأسلاك مناسب لكي تسهل عملية الوصل بمجموعة القوارص (شكل 1 Fig.).
- 4) ثبت حامل الأسلاك الوسطي (B) على القعر (A) بواسطة البراغي الخاصة (شكل 1 Fig.). نفذ وصل جهاز التنظيم والضبط بمجموعة القوارص حسب المخطط (شكل 2 Fig.). شد الأسلاك بواسطة البراغي وحابس الأسلاك المرفقة (شكل 4 Fig.).
- 5) إذا تطلب الأمر يمكن تعديل حد السرعة الدنيا وذلك بالتأثير على المنظم (trimmer) المدمج (شكل 3 Fig.) بواسطة مفك براغي.
- الدوران عكس اتجاه عقارب الساعة يؤدي إلى زيادة السرعة، أما الدوران باتجاه عقارب الساعة يؤدي إلى إخفاضها.
- 6) بعد تحديد موضع المنظم (trimmer) المثالي تأكد من كون المحرك يدور بشكل منتظم.
- 7) أعد الغطاء (C) إلى موضعه النهائي ثم شد البراغي الخاصة (شكل 4 Fig.).

#### الاستخدام (شكل 5 Fig.)

- أ) إضغط على المفتاح (D) لتحريك المروحة (يشتعل مصباح الإشارة).
  - ب) دور المقبض (E) لتحديد السرعة المرغوبة.
  - ج) الجهد الأقصى القابذ للتعديل 450 واط.
- مجموعة التحكم مزودة بمنصهر (فيوز)  $T2, 2 \times 5$  بشدة 5 أمبير - 250 فولط (شكل 3 Fig.) IMQ.

#### تركيب SCNR/M + مجموعة Kit Built-in

- 1) فك القعر (A) الخاص بالجهاز.
- 2) إظمر القعر (H) الخاص بال Kit SCB في الجدار بشكل يكون على مستوى سطح الحائط (شكل 1bis Fig.).
- 3) أدخل في القعر (H) (عبر الثقوب الخاصة التي يجب عملها) أسلاك التماس التي يجب وصلها بين الجهاز وشبكة التيار الكهربائي، إجعل طول الأسلاك مناسب لكي تسهل عملية الوصل بمجموعة القوارص (شكل 1bis Fig.).
- 4) ثبت حامل الأسلاك (B) الوسطي على القعر (H) بواسطة البراغي الخاصة (شكل Fig. 1bis). نفذ الوصل الكهربائي مع قوارص جهاز التنظيم والضبط وذلك حسب المخطط (شكل 2bis Fig.). ثم شد الأسلاك بواسطة البراغي وحابس الأسلاك المرفقة (شكل Fig. 3bis).
- 5) إذا تطلب الأمر يمكن تعديل حد السرعة الدنيا وذلك بالتأثير على المنظم (trimmer) المدمج (شكل 3 Fig.) بواسطة مفك براغي.
- الدوران عكس اتجاه عقارب الساعة يؤدي إلى زيادة السرعة، أما الدوران بإتجاه عقارب الساعة يؤدي إلى خفضها.
- 6) لدى تحديد موضع المنظم (trimmer) المثالي تأكد من كون المحرك يدور بشكل منتظم.
- 7) أعد الغطاء (C) إلى موضعه النهائي ثم شد البراغي الخاصة (شكل 3bis Fig.).

#### الاستخدام (شكل 6 Fig.)

- أ) إضغط على المفتاح (D) لتشغيل المروحة (يشتعل مصباح الإشارة).
  - ب) دور المقبض (E) لتحديد السرعة المرغوبة.
  - ج) الجهد الأقصى القابذ للتعديل 450 واط.
- مجموعة التحكم مزودة بمنصهر (فيوز)  $T2, 2 \times 5$  بشدة 5 أمبير - 250 فولط (شكل 3 Fig.) IMQ.

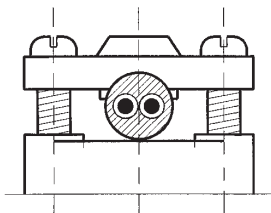
Posizionamento per dispositivo fermacavo  
 Positioning for the wire-holder  
 Positionnement pour dispositif serre-câble  
 Positionierung der Kabelhaltevorrichtung  
 Posición para dispositivo sujetacable  
 Posicionamiento para dispositivo segura-cabo  
 Plaatsing voor Kabelbeugel  
 Positionering för kabelstoppanordning

وضعية القطعة المثبتة للسلك

- Per cavo a sezione circolare:  
Tipo H03 VV-F
- For circular section cable:  
Type H05 VV-F
- Pour cable à section circulaire:  
Type H03 VV-F
- Bei rundem Kabel:  
Typ H03 VV-F
- Para cable de seccìon circular:  
Tipo H03 VV-F
- Para cabo com secção circular:  
Tipo H03 VV-F
- Voor een ronde kabel:  
Type H03 VV-F
- Vid runda ledningar:  
Typ H03 VV-F

لسلك ذو مقطع

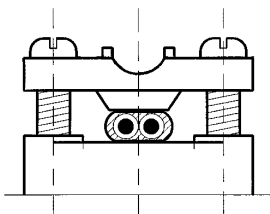
دائري نوع H03 VV-F



- Per cavo a sezione piatta:  
Tipo H03 VVH2-F
- For flat section cable:  
Type H05 VVH2-F
- Pour cable à section plate:  
Type H03 VVH2-F
- Bei flachem Kabe:  
Typ H03 VVH2-F
- Para cable de seccìon piana:  
Tipo H03 VVH2-F
- Para cabo com secção chata:  
Tipo H02VV-F
- Voor een platte kabel:  
Type H03 VVH2-F
- Vid flata ledningar:  
H03 VVH2-F

لسلك ذو مقطع مسطح

نوع H03 VVH2-F



La Vortice S.p.A. si riserva di apportare tutte le varianti migliorative ai prodotti in corso di vendita.  
 Vortice S.p.A. reserves the right to make any improving change on products on sale.  
 Vortice S.p.A. se réserve d'apporter tous changements susceptibles d'améliorer les produits en vente.  
 Die Firma Vortice S.p.A. behält sich vor, alle eventuellen Verbesserungsänderungen an den Produkten des Verkaufsangebot vorzunehmen.  
 Vortice S.p.A. se reserva el derecho de aportar todas las variantes que mejoren los productos en venta.  
 A Vortice reserva se o direito de acrescentar todas as variações que melhorem os produtos em venda.  
 Vortice S.p.A. behoudt zich het recht voor elke gewenste verandering aan te brengen in het reeds ope de markt gebrachte product.  
 Vortice S.p.A. förbehåller sig rätten att under försäljning tillföra alla ändringar som förbättrar produkterna.  
 تحتفظ مؤسسة Vortice S.p.A. بحق إجراء كافة التعديلات التحسينية على منتجاتها الموجودة في الأسواق