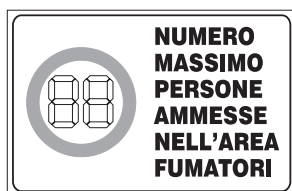
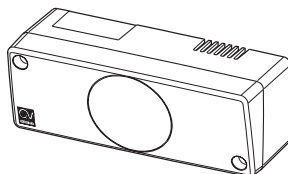




Kit Cartelli vietato fumare area per fumatori



MADE IN ITALY COD. 5.371.084.281

13/10/2005

VORTICE LIMITED
Beeches House - Eastern Avenue
Burton on Trent
DE13 0BB
Tel. (+44) 1283-492949
Fax (+44) 1283-544121
UNITED KINGDOM

VORTICE FRANCE
72 Rue Baratte-Cholet
94106 Saint Maur Cedex
Tel. (+33) 1-55.12.50.00
Fax (+33) 1-55.12.50.01
FRANCE

VORTICE ELETTROSOCIALI S.p.A.
Strada Cerca, 2 - frazione di Zoate
20067 TRIBIANO (MI)
Tel. (+39) 02-90.69.91
Fax (+39) 02-90.64.625
ITALIA

Prima di installare e collegare il prodotto, leggere attentamente queste istruzioni.

Vortice non può essere considerata responsabile per eventuali danni a persone o cose causate dalla non applicazione di quanto contenuto nel libretto. Seguire tutte le istruzioni per assicurare la sua durata e la sua affidabilità elettrica e meccanica. Conservare sempre questo libretto istruzioni.

Indice	IT
Descrizione	3
Attenzione - Avvertenza	3
Schemi collegamenti elettrici:	
• Aspirazione aria da locale attiguo	4
• Aspirazione aria dall'esterno	7
Accessori	9
Ricambi	10
Problemi/Soluzioni	10

DESCRIZIONE

- Il kit da lei acquistato è composto da:
- Cartello luminoso CVF con l'indicazione VIETATO FUMARE (per guasto all'impianto di ventilazione);
 - Cartello luminoso CAF con l'indicazione AREA PER FUMATORI;
 - Cartello adesivo con l'indicazione del numero massimo di persone ammesse nell'area fumatori;
 - Vetrofanìa con l'indicazione che nel locale è permesso fumare;
 - Dispositivo di controllo elettronico SCL SMOKE

che automaticamente quando l'impianto d'aspirazione è guasto spegne il cartello luminoso "Area per fumatori" e attiva il cartello "Vietato fumare" e quando l'impianto d'aspirazione è in funzione fa il contrario.

Il kit è abbinabile ai prodotti Vortice CA 315 Cod. 16061 o Vortice Varío 300/12" AR LL S Cod. 12415 oppure 300/12" ARI LL S Cod. 12616 indicati per l'aspirazione dei locali dedicati ai fumatori.

ATTENZIONE - AVVERTENZA



Attenzione: questo simbolo indica precauzioni per evitare danni all'utente

- Non usare questi prodotti per una funzione differente da quella esposta in questo libretto.
- Dopo aver tolto i prodotti dal loro imballo, assicurarsi della loro integrità: nel dubbio rivolgersi subito a persona professionalmente qualificata o ad un Centro Assistenza Tecnica autorizzato Vortice. Non lasciare le parti dell'imballo alla portata di bambini o di persona diversamente abile.
- L'uso di qualsiasi apparecchio elettrico comporta l'osservanza di alcune regole fondamentali, tra le quali: a) non deve essere toccato con mani bagnate o umide; b) non deve essere toccato a piedi nudi; c) non deve essere permesso ai bambini di toccare e

giocare con l'apparecchio; d) controllare la persona diversamente abile durante l'uso dell'apparecchio.

- Riporre l'apparecchio, lontano da bambini e da persona diversamente abile, nel momento in cui si decide di scollegarlo dalla rete elettrica e di non utilizzarlo più.
- Non utilizzare gli apparecchi in presenza di sostanze o vapori infiammabili come alcool, insetticidi, benzina, ecc.
- Non sedersi od appoggiare oggetti sull'apparecchio.
- **L'interruttore acceso/spento dell'impianto deve essere comandato esclusivamente dal personale autorizzato.**



Avvertenza: questo simbolo indica precauzioni per evitare inconvenienti al prodotto

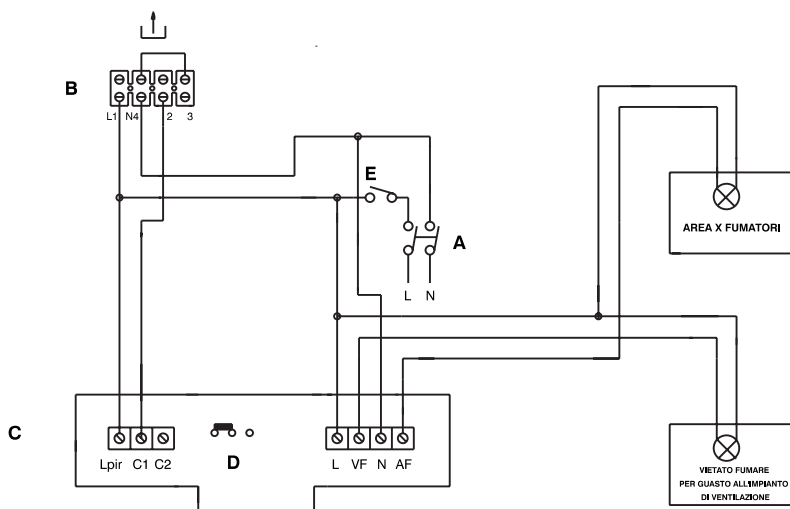
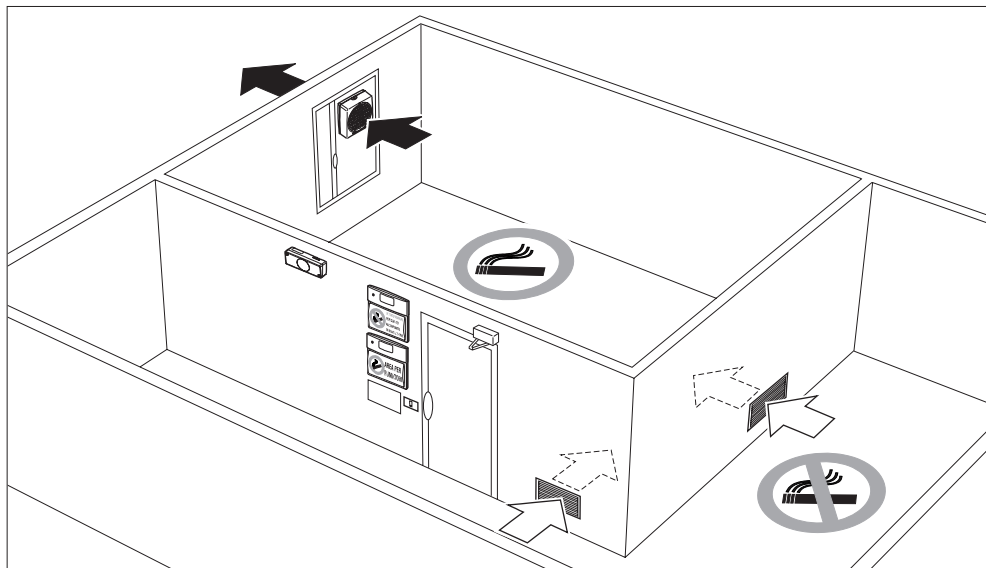
- Non apportare modifiche di alcun genere ai prodotti.
- Non lasciare gli apparecchi esposti ad agenti atmosferici (pioggia, sole, ecc.).
- La pulizia interna dei prodotti va eseguita soltanto da personale qualificato.
- Le indicazioni sulla manutenzione e pulizia dei singoli componenti del kit è contenuta nei specifici libretti istruzioni dei prodotti.
- Verificare periodicamente l'integrità degli apparecchi. In caso d'imperfezioni, non utilizzare gli apparecchi e contattare subito un Centro di Assistenza Tecnica autorizzato Vortice.
- In caso di cattivo funzionamento e/o guasto degli apparecchi, rivolgersi subito ad un Centro di Assistenza Tecnica autorizzato Vortice e richiedere, per l'eventuale riparazione, l'uso di ricambi originali Vortice.
- Se gli apparecchi cadono o ricevono forti colpi farli verificare subito presso un Centro di Assistenza Tecnica autorizzato Vortice.

- L'installazione degli apparecchi deve essere effettuata da parte di personale professionalmente qualificato.
- L'impianto elettrico a cui sono collegati i prodotti deve essere conforme alle norme vigenti.
- Gli apparecchi, escluso il modello CA 315, non necessitano di collegamento ad una presa con impianto di messa a terra in quanto sono costruiti a doppio isolamento.
- Collegare gli apparecchi alla rete di alimentazione/presa elettrica solo se la portata dell'impianto/presa è adeguata alla sua potenza massima. In caso contrario rivolgersi subito a personale professionalmente qualificato.
- Per l'installazione occorre prevedere un interruttore onnipolare con distanza di apertura dei contatti uguale o superiore a mm 3.
- Spegnerne l'interruttore generale dell'impianto quando: a) si rileva un'anomalia di funzionamento; b) si decide di eseguire una manutenzione di pulizia esterna; c) si decide di non utilizzare per brevi o lunghi periodi l'apparecchio.

SCHEMI COLLEGAMENTI ELETTRICI

ASPIRAZIONE DELL' ARIA DA LOCALE ATTIGUO

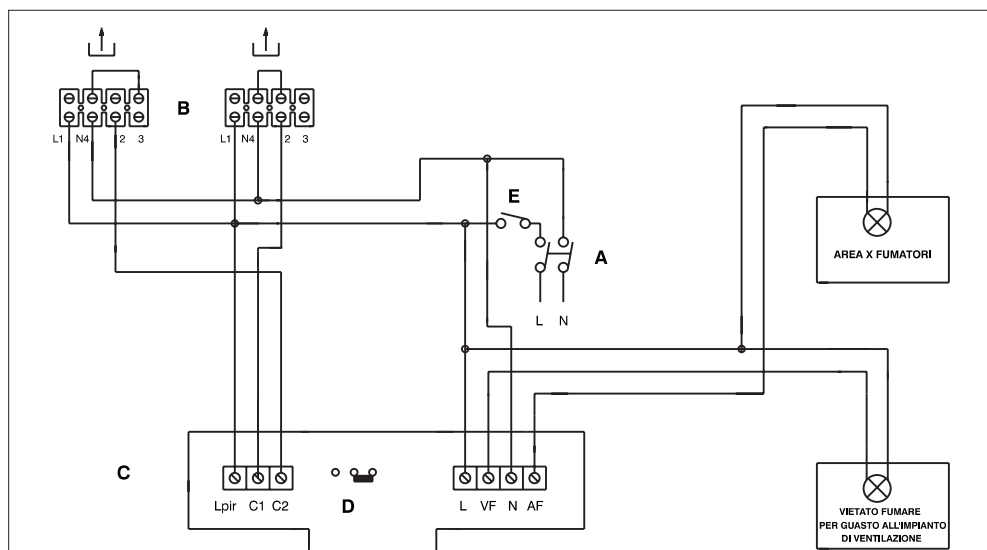
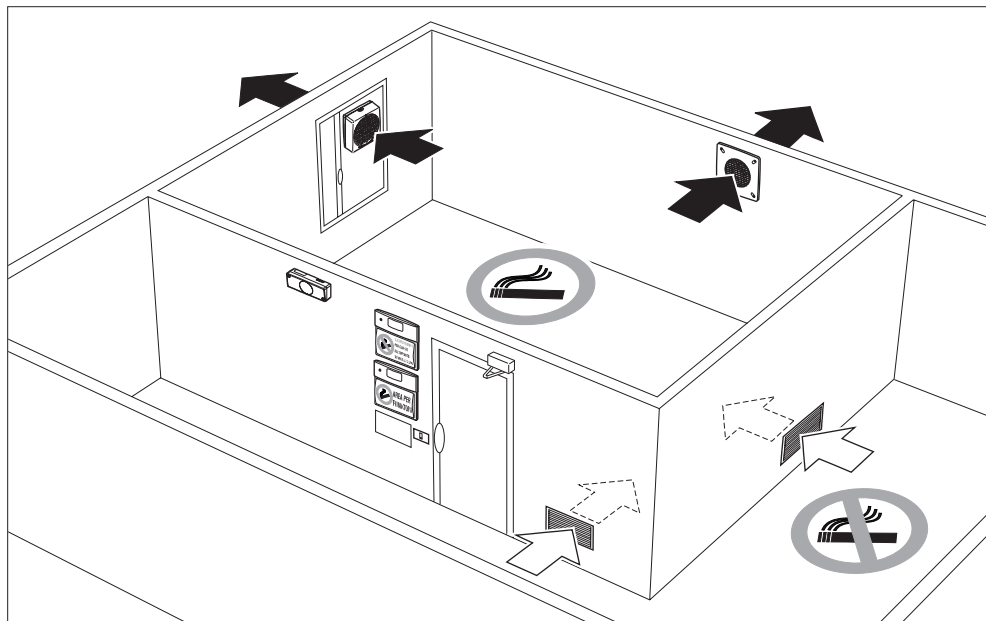
IMPIANTO CON INTERRUTTORE + 1 VARIO 300/12" AR LLS oppure 300/12" ARI LLS



- A Interruttore bipolare
- B Morsettiara 1 Vario 300/12" AR LLS oppure Vario 300/12" ARI LLS
- C SCL SMOKE
- D Selettore 1-2 ventilatori
- E Interruttore prodotto

ASPIRAZIONE DELL' ARIA DA LOCALE ATTIGUO

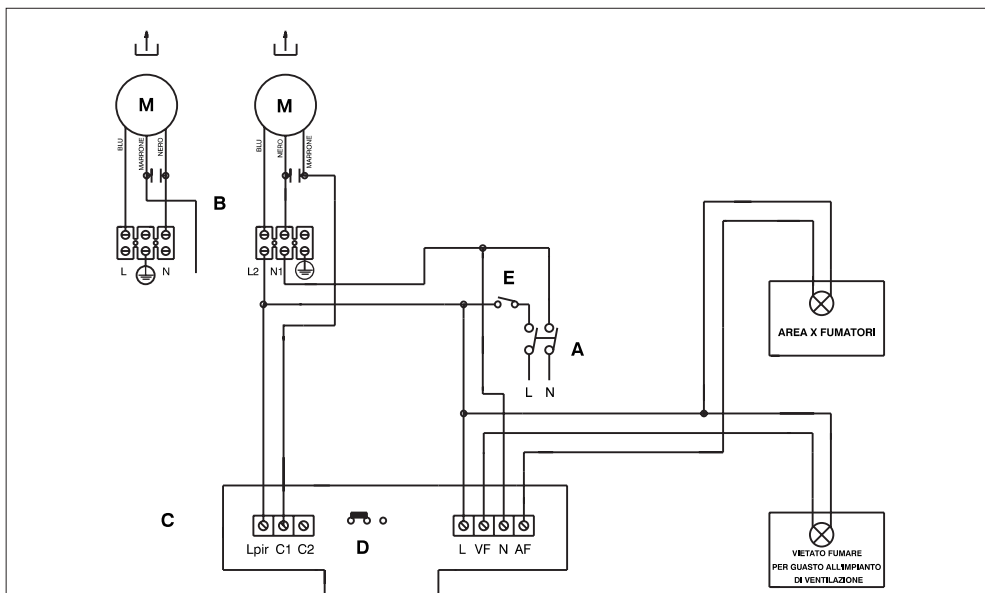
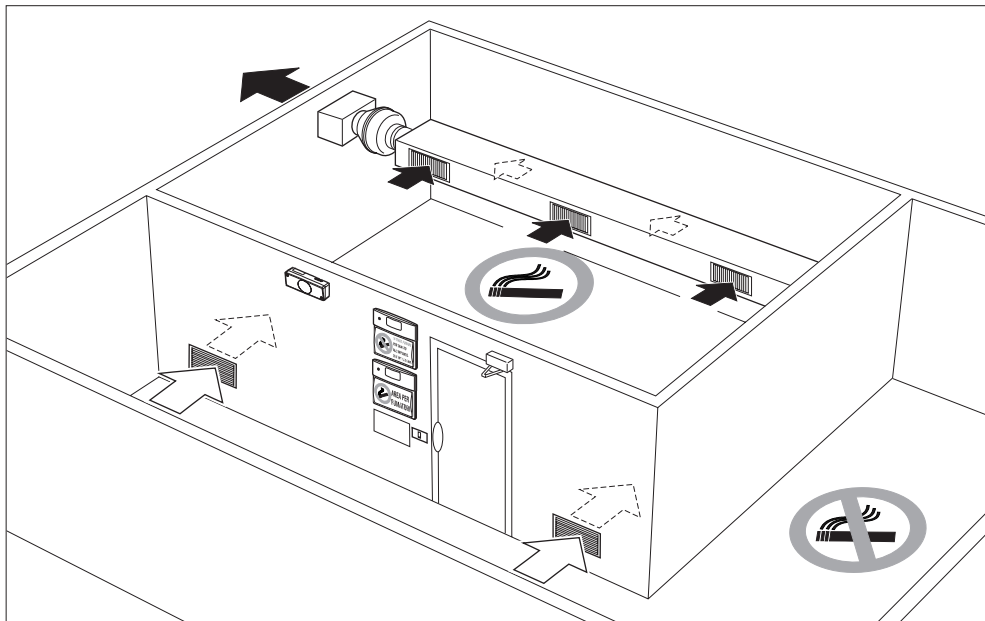
IMPIANTO CON INTERRUITTORE + 2 VARIO 300/12" AR LLS oppure 300/12" ARI LLS



- A Interruttore bipolare
- B Morsettieria 2 Vario 300/12" AR LLS oppure Vario 300/12" ARI LLS
- C SCL SMOKE
- D Selettore 1-2 ventilatori
- E Interruttore prodotto

ASPIRAZIONE DELL' ARIA DA LOCALE ATTIGUO

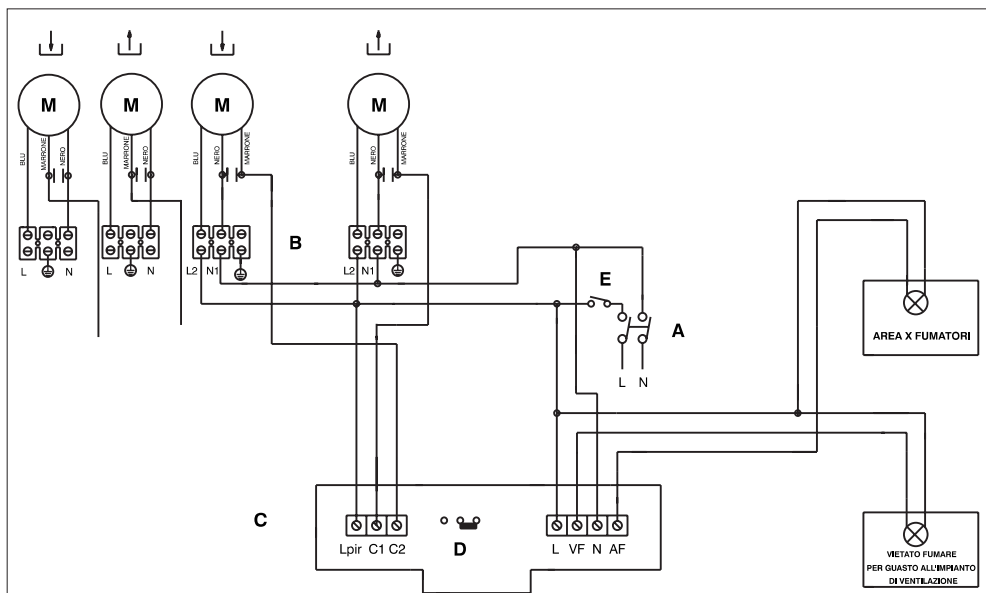
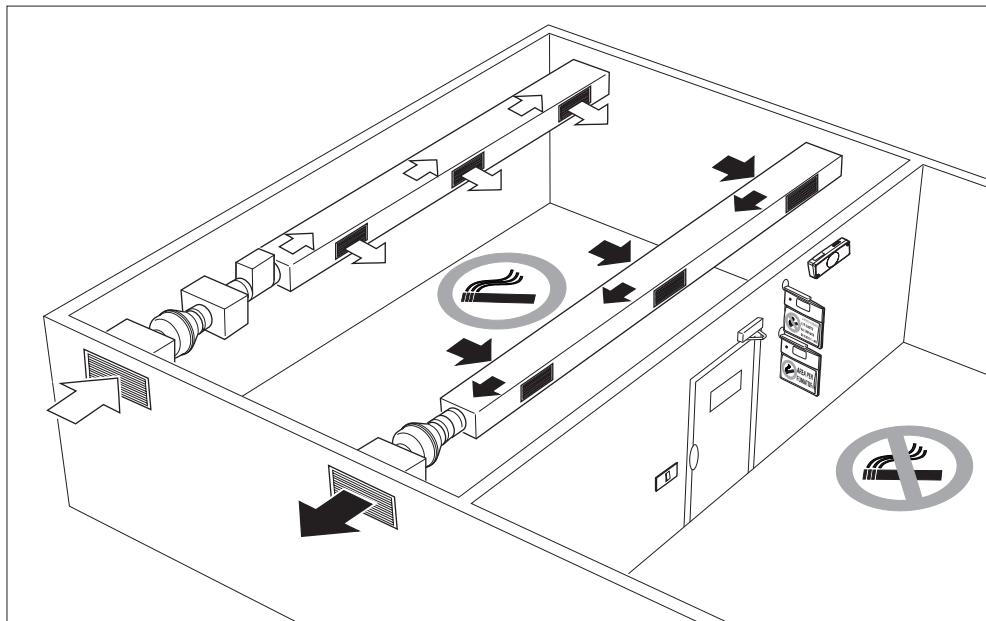
IMPIANTO CON INTERRUTTORE + 1 CA 315



- A Interruttore bipolare
- B Morsettiere 1 CA 315
- C SCL SMOKE
- D Selettore 1-2 ventilatori
- E Interruttore prodotto

ASPIRAZIONE ARIA DALL' ESTERNO

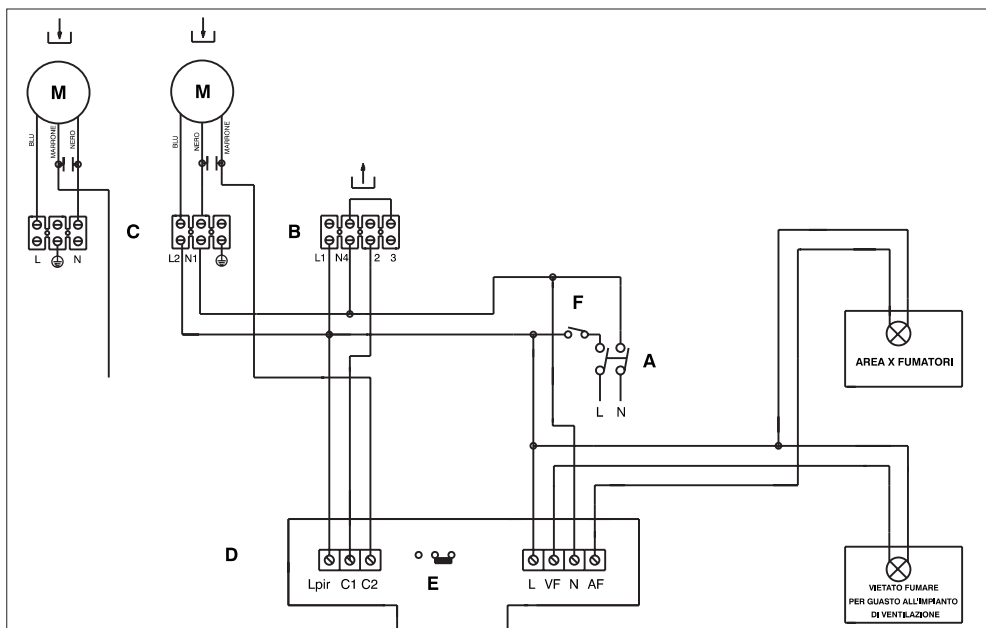
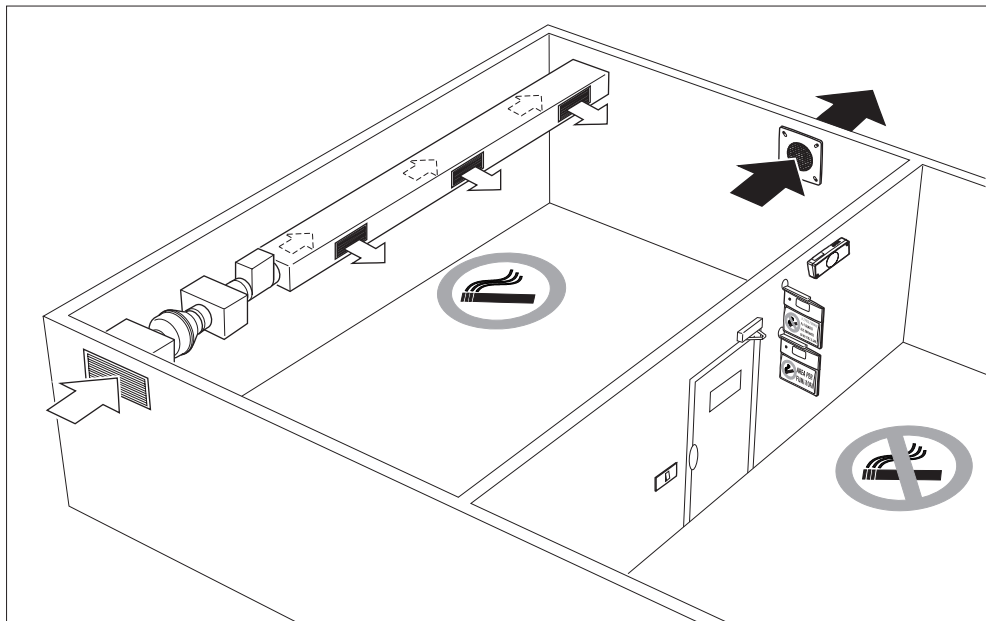
IMPIANTO CON INTERRUTTORE + 2 CA 315



- A Interruttore bipolare
- B Morsettieria 2 CA 315
- C SCL SMOKE
- D Selettore 1-2 ventilatori
- E Interruttore prodotto

ASPIRAZIONE ARIA DALL' ESTERNO

IMPIANTO CON INTERRUTTORE + 1 VARIO 300/12" AR LLS oppure 300/12" ARI LLS + 1 CA 315



- | | |
|--|------------------------------------|
| A Interruttore bipolare | D SCL SMOKE |
| B Morsettiara 1Vario 300/12" AR LLS
oppure Vario 300/12" ARI LLS | E Selettore 1-2 ventilatori |
| C Morsettiara CA 315 | F Interruttore prodotti |

ACCESSORI

ACCESSORI INDISPENSABILI PER ASPIRAZIONE ARIA DA LOCALE ATTIGUO:

- Con Vortice Vario 300/12"AR LL S Cod. 12415 oppure 300/12"ARI LL S Cod. 12616

GA 500x200	Cod. 22222	GRIGLIA RIPRESA con forature (almeno 2/4 pezzi in funzione dell'impianto)
------------	------------	--

- Con CA 315 Cod. 16061

GA 500x200	Cod. 22222	GRIGLIA RIPRESA con forature (almeno 2/4 pezzi in funzione dell'impianto)
------------	------------	--

DE 315	Cod. 22239	DIFFUSORE CIRCOLARE oppure vedi facoltativi a richiesta
--------	------------	--

ACCESSORI INDISPENSABILI PER ASPIRAZIONE ARIA DALL'ESTERNO:

	Cod. 22554	KIT CASSONE FILTRANTE
--	------------	-----------------------

GI 500x350	Cod. 22243	GRIGLIA DA ESTERNO (almeno due pezzi)
------------	------------	---------------------------------------

PGB 500x350	Cod. 22244	PLENUM GRIGLIA/BOCCHETTA (almeno due pezzi)
-------------	------------	---

DE 315	Cod. 22239	DIFFUSORE oppure vedi facoltativi a richiesta
--------	------------	---

ACCESSORI FACOLTATIVI A RICHIESTA :

H3-315	Cod. 22779	RISCALDATORE ARIA 3 kW
--------	------------	------------------------

PGR 350	Cod. 50350	PERSIANA A GRAVITA'
---------	------------	---------------------

BM 300x150	Cod. 22217	BOCCHETTA MANDATA CON SERRANDA
------------	------------	--------------------------------

CO 300x150	Cod. 22229	CONTROTELAIO DA CANALE
------------	------------	------------------------

PGB 300x150	Cod. 22233	PLENUM GRIGLIA/BOCCHETTA
-------------	------------	--------------------------

GI 500x350	Cod. 22243	GRIGLIA DA ESTERNO
------------	------------	--------------------

PGB 500x350	Cod. 22244	PLENUM GRIGLIA/BOCCHETTA
-------------	------------	--------------------------

DE 315	Cod. 22239	DIFFUSORE CIRCOLARE
--------	------------	---------------------

In-line-S 315	Cod. 22576	SERRANDA DI NON RITORNO
---------------	------------	-------------------------

RICAMBI

F6	Cod. 22776	FILTRO*
G4	Cod. 22774	PREFILTRO*
CVF	Cod. 1.258.000.011	CARTELLINO LUMINOSO VIETATO FUMARE
CAF	Cod. 1.258.000.012	CARTELLINO LUMINOSO AREA PER FUMATORI

*Filtro esausto: Perdita pressione misurata 160 Pa - Riferimento a 1200m³/h

PROBLEMI / SOLUZIONI

Prima di richiedere l'intervento dell'assistenza tecnica, verificare le seguenti cause e rimedi.

ANOMALIA	POSSIBILE CAUSA	VERIFICA/INTERVENTO
Impianto di ventilazione non funziona.	Filtri esausti.	Controllare i filtri ed eventualmente pulirli o sostituirli.
Area fumatori non disponibile.	Aspiratori fermi.	Controllare gli aspiratori.
I cartelli luminosi non si accendono.	Lampade interne bruciate o esaurite.	Sostituire i cartelli luminosi.
	Collegamenti errati.	Controllare i collegamenti.
Il ventilatore/i non parte.	Collegamenti errati.	Controllare i collegamenti.
	Manca la corrente.	Ripristinare la corrente.



La Vortice S.p.A. si riserva di apportare tutte le varianti migliorative ai prodotti in corso di vendita.