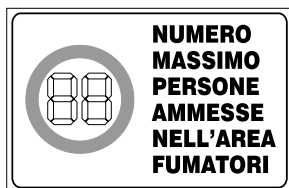
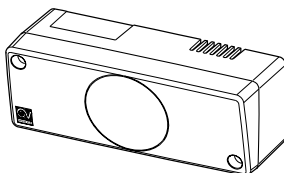




## Kit Cartelli vietato fumare area per fumatori



MADE IN ITALY COD. 5.371.084.876

28/11/2011

VORTICE LIMITED  
Beeches House - Eastern Avenue  
Burton on Trent  
DE13 0BB  
Tel. (+44) 1283-492949  
Fax (+44) 1283-544121  
UNITED KINGDOM

VORTICE FRANCE  
72 Rue Baratte-Cholet  
94106 Saint Maur Cedex  
Tel. (+33) 1-55.12.50.00  
Fax (+33) 1-55.12.50.01  
FRANCE

VORTICE ELETTROSOCIALI S.p.A.  
Strada Cerca, 2 - frazione di Zoate  
20067 TRIBIANO (MI)  
Tel. (+39) 02-90.69.91  
Fax (+39) 02-90.64.625  
ITALIA

*Prima di installare e collegare il prodotto, leggere attentamente queste istruzioni.*

*Vortice non può essere considerata responsabile per eventuali danni a persone o cose causate dalla non applicazione di quanto contenuto nel libretto. Seguire tutte le istruzioni per assicurare la sua durata e la sua affidabilità elettrica e meccanica. Conservare sempre questo libretto istruzioni.*

<b>Indice</b>	<b>IT</b>
Descrizione . . . . .	3
Attenzione - Avvertenza . . . . .	3
Schemi collegamenti elettrici:	
• Aspirazione aria da locale attiguo . . . . .	4
• Aspirazione aria dall'esterno . . . . .	7
Accessori . . . . .	9
Ricambi . . . . .	10
Problemi/Soluzioni . . . . .	10
<b>Informazione importante per lo smaltimento ambientalmente compatibile . . . . .</b>	<b>11</b>

## DESCRIZIONE

Il kit da lei acquistato è composto da:

- Cartello luminoso CVF con l'indicazione VIETATO FUMARE (per guasto all'impianto di ventilazione);
- Cartello luminoso CAF con l'indicazione AREA PER FUMATORI;
- Cartello adesivo con l'indicazione del numero massimo di persone ammesse nell'area fumatori;
- Vetrofaneria con l'indicazione che nel locale è permesso fumare;
- Dispositivo di controllo elettronico SCL SMOKE

che automaticamente quando l'impianto d'aspirazione è guasto spegne il cartello luminoso "Area per fumatori" e attiva il cartello "Vietato fumare" e quando l'impianto d'aspirazione è in funzione fa il contrario.

Il kit è abbinabile ai prodotti Vortice CA 315 Cod. 16061 o Vortice Vario 300/12" AR LL S Cod. 12415 oppure 300/12" ARI LL S Cod. 12616 indicati per l'aspirazione dei locali dedicati ai fumatori.

## ATTENZIONE - AVVERTENZA



**Attenzione:** questo simbolo indica precauzioni per evitare danni all'utente

- Non usare questi prodotti per una funzione differente da quella esposta in questo libretto.
- Dopo aver tolto i prodotti dal loro imballo, assicurarsi della loro integrità: nel dubbio rivolgersi subito a persona professionalmente qualificata o ad un Centro Assistenza Tecnica autorizzato Vortice. Non lasciare le parti dell'imballo alla portata di bambini o di persona diversamente abile.
- L'uso di qualsiasi apparecchio elettrico comporta l'osservanza di alcune regole fondamentali, tra le quali:
  - non toccarlo con mani bagnate o umide;
  - non toccarlo a piedi nudi;
  - non consentirne l'uso a bambini o persone diversamente abili non sorvegliate.

Questo apparecchio non è da intendersi adatto all'uso da parte di persone (inclusi bambini) con ridotte capacità fisiche, sensoriali o mentali, o comunque

prive di esperienza e conoscenza, a meno che siano supervisionate o preventivamente istruite riguardo al suo uso da persona responsabile della loro sicurezza. I bambini dovrebbero essere supervisionati per assicurarsi che non giochino con l'apparecchio.

- Riporre l'apparecchio, lontano da bambini e da persona diversamente abile, nel momento in cui si decide di scollegarlo dalla rete elettrica e di non utilizzarlo più.
- Non utilizzare gli apparecchi in presenza di sostanze o vapori infiammabili come alcool, insetticidi, benzina, ecc.
- Non sedersi od appoggiare oggetti sull'apparecchio.
- **L'interruttore acceso/spento dell'impianto deve essere comandato esclusivamente dal personale autorizzato.**



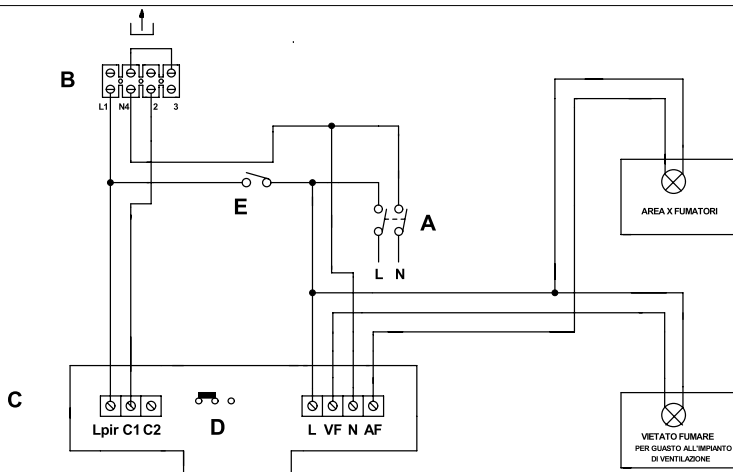
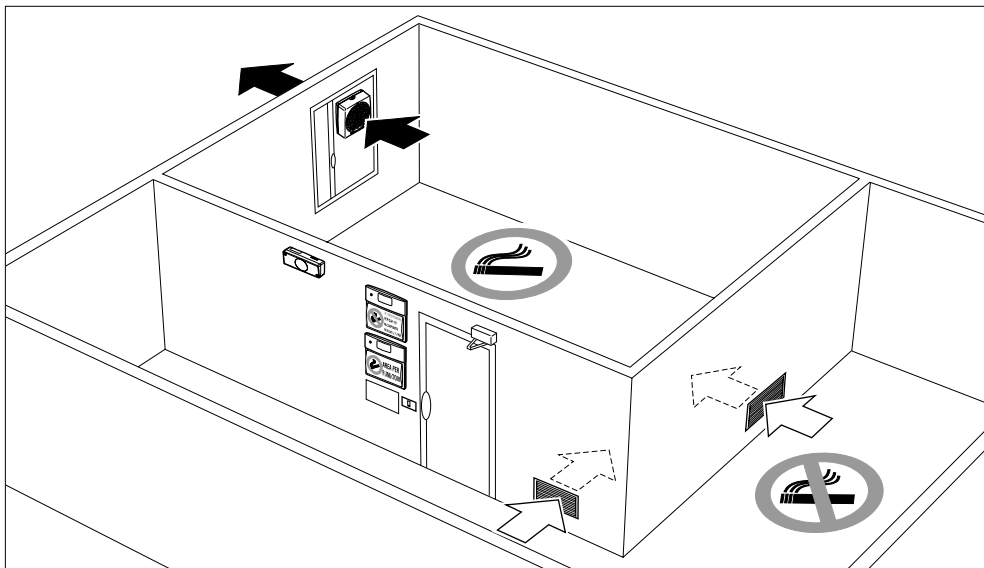
**Avvertenza:** questo simbolo indica precauzioni per evitare inconvenienti al prodotto

- Non apportare modifiche di alcun genere ai prodotti.
- Non lasciare gli apparecchi esposti ad agenti atmosferici (pioggia, sole, ecc.).
- La pulizia interna dei prodotti va eseguita soltanto da personale qualificato.
- Le indicazioni sulla manutenzione e pulizia dei singoli componenti del kit è contenuta nei specifici libretti istruzioni dei prodotti.
- Verificare periodicamente l'integrità degli apparecchi. In caso d'imperfezioni, non utilizzare gli apparecchi e contattare subito un Centro di Assistenza Tecnica autorizzato Vortice.
- In caso di cattivo funzionamento e/o guasto degli apparecchi, rivolgersi subito ad un Centro di Assistenza Tecnica autorizzato Vortice e richiedere, per l'eventuale riparazione, l'uso di ricambi originali Vortice.
- Se gli apparecchi cadono o ricevono forti colpi farli verificare subito presso un Centro di Assistenza Tecnica autorizzato Vortice.
- L'installazione degli apparecchi deve essere effettuata da parte di personale professionalmente qualificato.
- L'impianto elettrico a cui sono collegati i prodotti deve essere conforme alle norme vigenti.
- Gli apparecchi, escluso il modello CA 315, non necessitano di collegamento ad una presa con impianto di messa a terra in quanto sono costruiti a doppio isolamento.
- Collegare gli apparecchi alla rete di alimentazione/presa elettrica solo se la portata dell'impianto/presa è adeguata alla sua potenza massima. In caso contrario rivolgersi subito a personale professionalmente qualificato.
- Per l'installazione occorre prevedere un interruttore onnipolare con distanza di apertura dei contatti uguale o superiore a mm 3.
- Spegnere l'interruttore generale dell'impianto quando: a) si rileva un'anomalia di funzionamento; b) si decide di eseguire una manutenzione di pulizia esterna; c) si decide di non utilizzare per brevi o lunghi periodi l'apparecchio.

# SCHEMI COLLEGAMENTI ELETTRICI

## ASPIRAZIONE DELL' ARIA DA LOCALE ATTIGUO

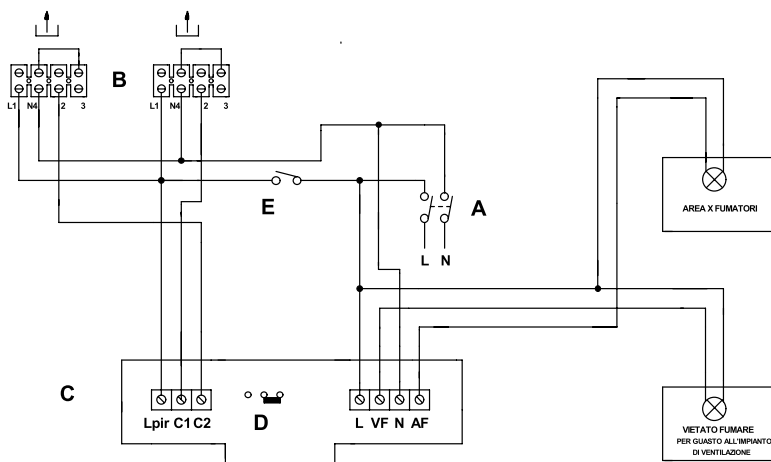
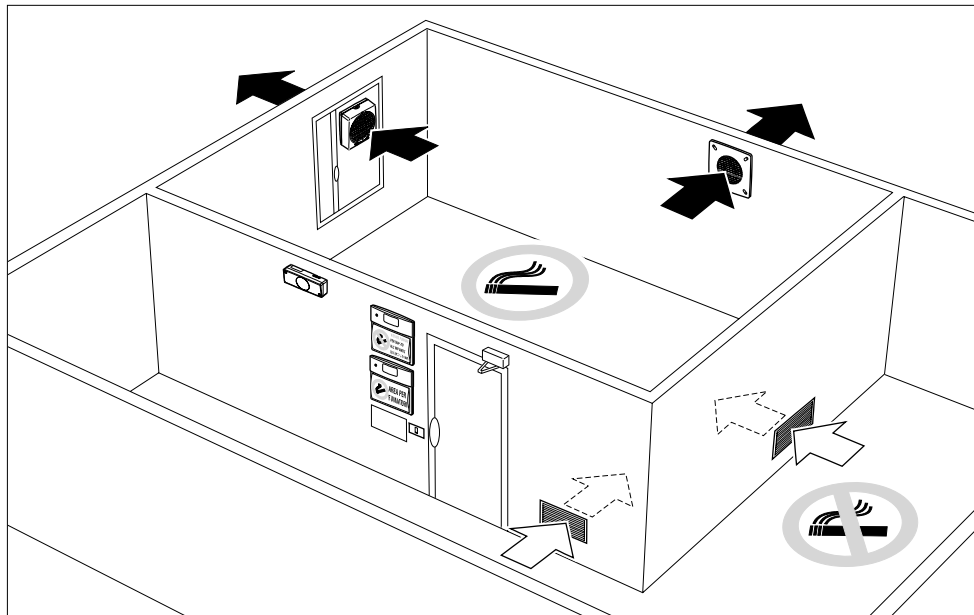
IMPIANTO CON INTERRUTTORE + 1 VARIO 300/12" AR LLS oppure 300/12" ARI LLS



- A Interruttore bipolare
- B Morsetteria VARIO
- C SCL SMOKE
- D Selettore 1 ventilatore / 2 ventilatori
- E Interruttore aspiratore

# ASPIRAZIONE DELL' ARIA DA LOCALE ATTIGUO

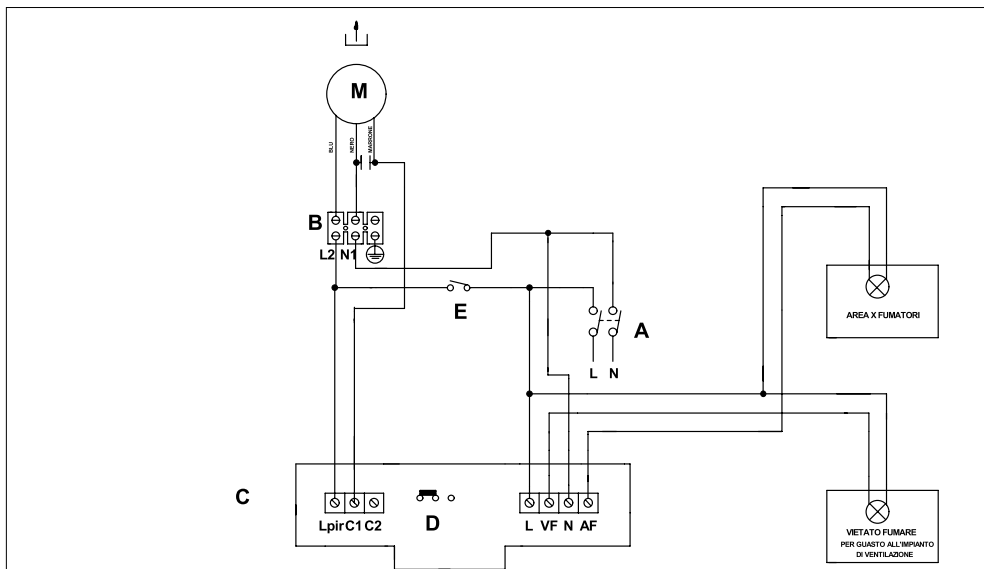
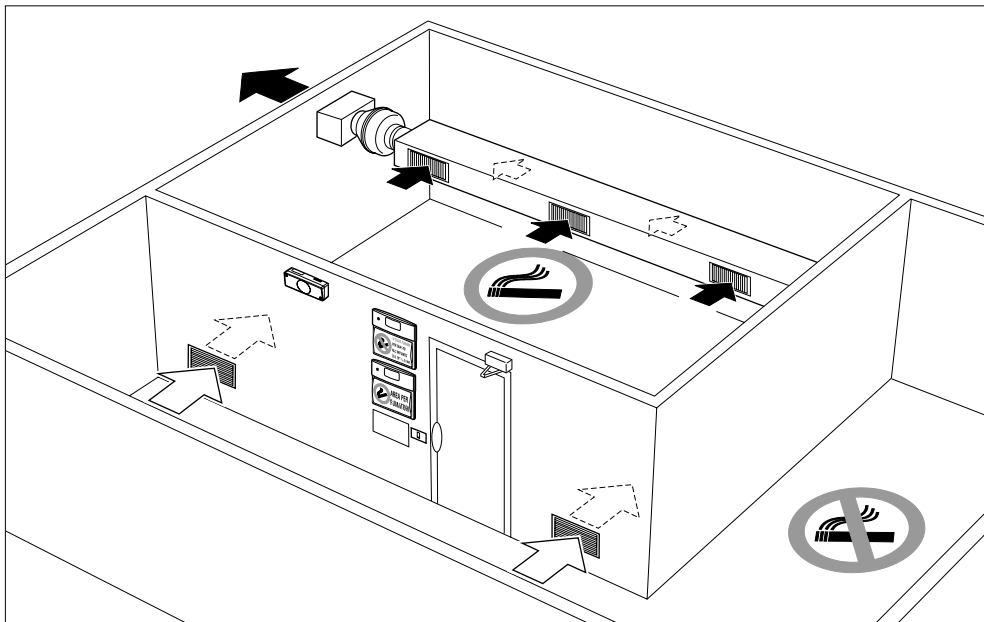
IMPIANTO CON INTERRUITTORE + 2 VARIO 300/12" AR LLS oppure 300/12" ARI LLS



- A Interruttore bipolare
- B Morsettiere VARIO
- C SCL SMOKE
- D Selettore 1 ventilatore / 2 ventilatori
- E Interruttore aspiratori

# ASPIRAZIONE DELL' ARIA DA LOCALE ATTIGUO

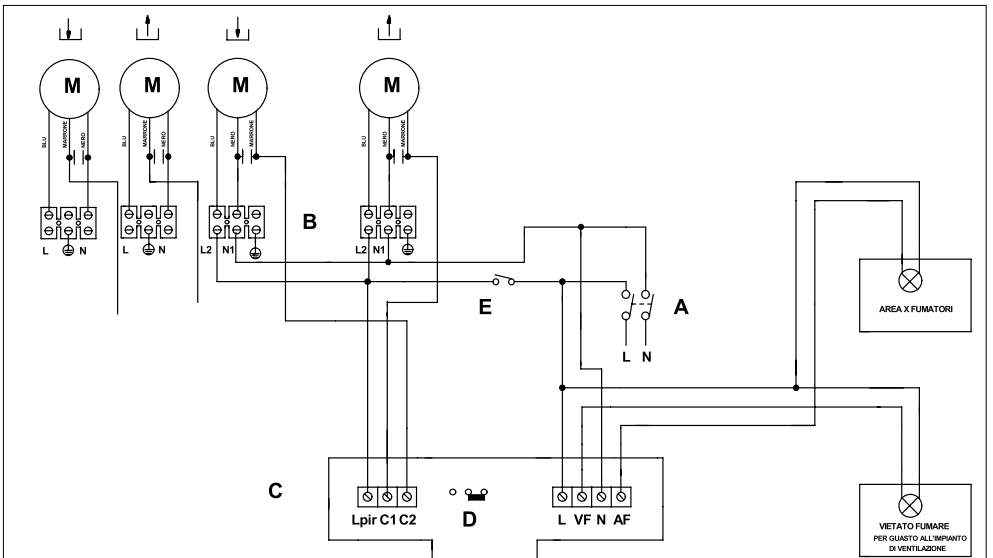
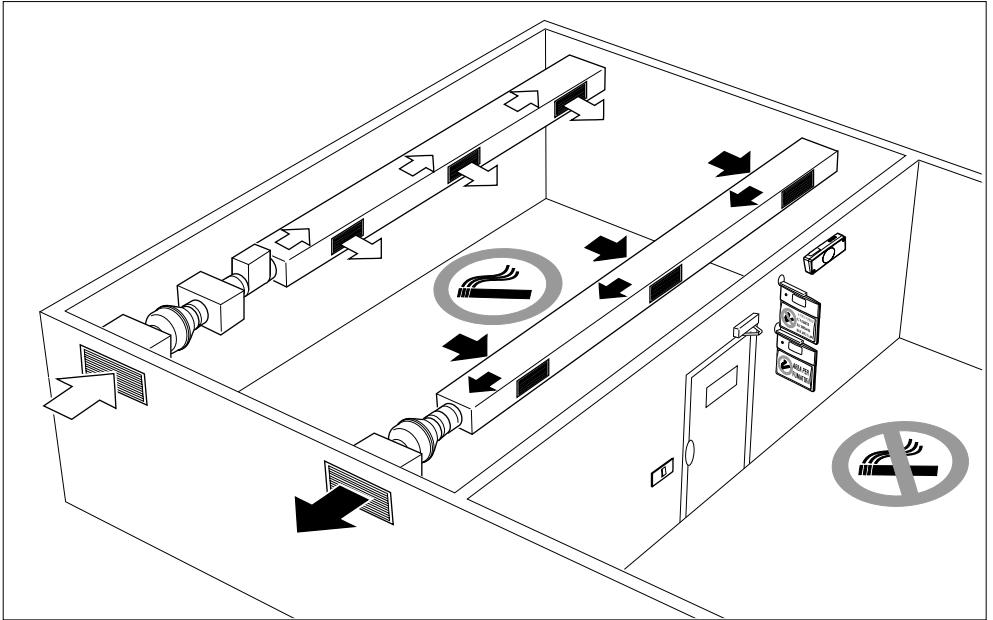
IMPIANTO CON INTERRUITTORE + 1 CA 315



- A Interruttore bipolare
- B Morsetteria CA
- C SCL SMOKE
- D Selettore 1 ventilatore / 2 ventilatori
- E Interruttore aspiratori

# ASPIRAZIONE ARIA DALL' ESTERNO

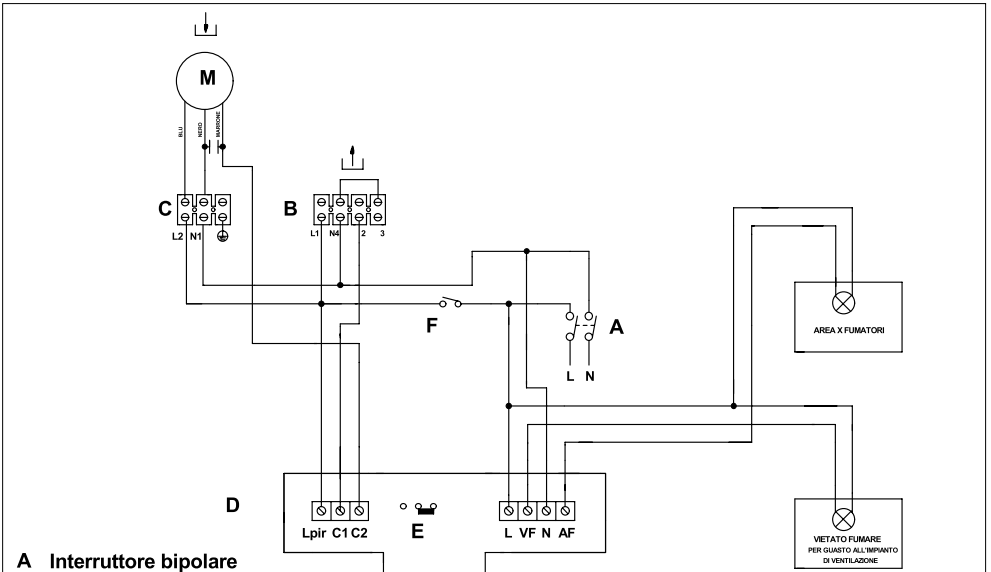
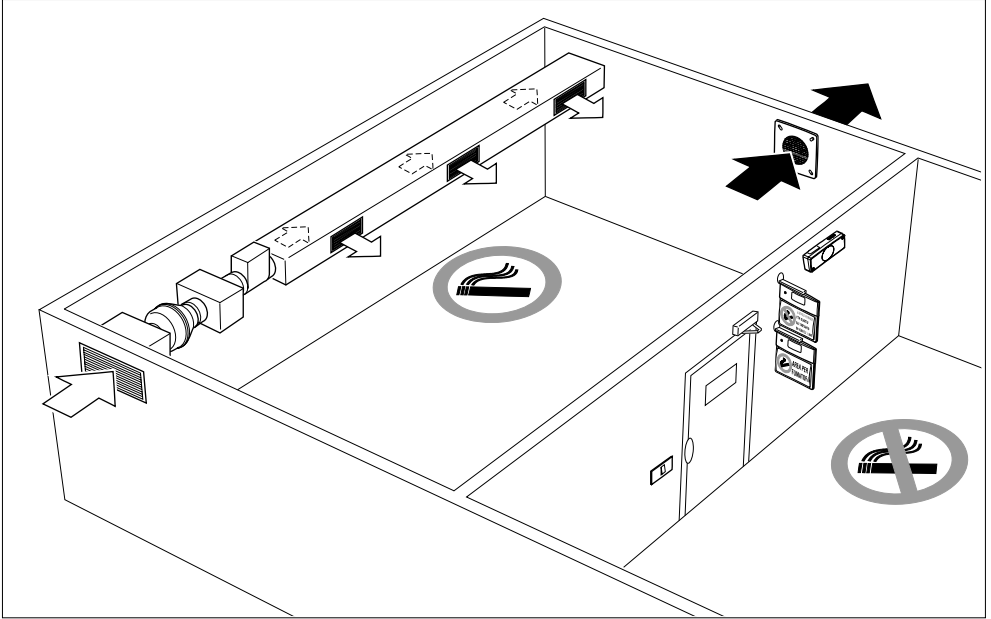
IMPIANTO CON INTERRUTTORE + 2 CA 315



- A Interruttore bipolare
- B Morsettiere CA
- C SCL SMOKE
- D Selettore 1 ventilatore / 2 ventilatori
- E Interruttore aspiratori

# ASPIRAZIONE ARIA DALL' ESTERNO

IMPIANTO CON INTERRUTTORE + 1 VARIO 300/12" AR LLS oppure 300/12" ARI LLS + 1 CA 315



- A** Interruttore bipolare
- B** Morsettiere VARIO
- C** Morsettiere CA 315
- D** SCL SMOKE
- E** Selettore 1 ventilatore / 2 ventilatori
- F** Interruttore aspiratori



# ACCESSORI

## ACCESSORI INDISPENSABILI PER ASPIRAZIONE ARIA DA LOCALE ATTIGUO:

- Con Vortice Vario 300/12"AR LL S Cod. 12415 oppure 300/12"ARI LL S Cod. 12616

GA 500x200	Cod. 22222	GRIGLIA RIPRESA con forature (almeno 2/4 pezzi in funzione dell'impianto)
------------	------------	--

- Con CA 315 Cod. 16061

GA 500x200	Cod. 22222	GRIGLIA RIPRESA con forature (almeno 2/4 pezzi in funzione dell'impianto)
------------	------------	--

DE 315	Cod. 22239	DIFFUSORE CIRCOLARE oppure vedi facoltativi a richiesta
--------	------------	--

## ACCESSORI INDISPENSABILI PER ASPIRAZIONE ARIA DALL'ESTERNO:

	Cod. 22554	KIT CASSONE FILTRANTE
--	------------	-----------------------

GI 500x350	Cod. 22243	GRIGLIA DA ESTERNO (almeno due pezzi)
------------	------------	---------------------------------------

PGB 500x350	Cod. 22244	PLENUM GRIGLIA/BOCCHETTA (almeno due pezzi)
-------------	------------	---

DE 315	Cod. 22239	DIFFUSORE oppure vedi facoltativi a richiesta
--------	------------	---

## ACCESSORI FACOLTATIVI A RICHIESTA :

H3-315	Cod. 22779	RISCALDATORE ARIA 3 kW
--------	------------	------------------------

PGR 350	Cod. 50350	PERSIANA A GRAVITA'
---------	------------	---------------------

BM 300x150	Cod. 22217	BOCCHETTA MANDATA CON SERRANDA
------------	------------	--------------------------------

CO 300x150	Cod. 22229	CONTROTELAIO DA CANALE
------------	------------	------------------------

PGB 300x150	Cod. 22233	PLENUM GRIGLIA/BOCCHETTA
-------------	------------	--------------------------

GI 500x350	Cod. 22243	GRIGLIA DA ESTERNO
------------	------------	--------------------

PGB 500x350	Cod. 22244	PLENUM GRIGLIA/BOCCHETTA
-------------	------------	--------------------------

DE 315	Cod. 22239	DIFFUSORE CIRCOLARE
--------	------------	---------------------

In-line-S 315	Cod. 22576	SERRANDA DI NON RITORNO
---------------	------------	-------------------------

## RICAMBI

F6	Cod. 22776	FILTRO*
G4	Cod. 22774	PREFILTRO*
CVF	Cod. 1.258.000.011	CARTELLINO LUMINOSO VIETATO FUMARE
CAF	Cod. 1.258.000.012	CARTELLINO LUMINOSO AREA PER FUMATORI

\*Filtro esausto: Perdita pressione misurata 160 Pa - Riferimento a 1200m<sup>3</sup>/h

## PROBLEMI / SOLUZIONI

Prima di richiedere l'intervento dell'assistenza tecnica, verificare le seguenti cause e rimedi.

ANOMALIA	POSSIBILE CAUSA	VERIFICA/INTERVENTO
<b>Impianto di ventilazione non funziona.</b>	Filtri esausti.	Controllare i filtri ed eventualmente pulirli o sostituirli.
<b>Area fumatori non disponibile.</b>	Aspiratori fermi.	Controllare gli aspiratori.
<b>I cartelli luminosi non si accendono.</b>	Lampade interne bruciate o esaurite.	Sostituire i cartelli luminosi.
	Collegamenti errati.	Controllare i collegamenti.
<b>Il ventilatore/i non parte.</b>	Collegamenti errati.	Controllare i collegamenti.
	Manca la corrente.	Ripristinare la corrente.

## Informazione importante per lo smaltimento ambientalmente compatibile

**IN ALCUNI PAESI DELL'UNIONE EUROPEA QUESTO PRODOTTO NON RICADE NEL CAMPO DI APPLICAZIONE DELLA LEGGE NAZIONALE DI RECEPIMENTO DELLA DIRETTIVA RAEE E QUINDI NON È IN ESSI VIGENTE ALCUN OBBLIGO DI RACCOLTA DIFFERENZIATA A FINE VITA.**

### Attenzione

Questo prodotto è conforme alla Direttiva EU 2002/96/EC.

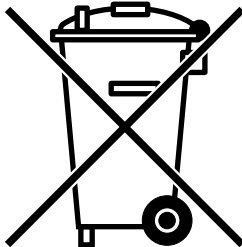
Il simbolo del cestino barrato riportato sull'apparecchio indica che il prodotto, alla fine della propria vita utile, dovendo essere trattato separatamente dai rifiuti domestici, deve essere conferito in un centro di raccolta differenziata per apparecchiature elettriche ed elettroniche oppure riconsegnato al rivenditore al momento dell'acquisto di una nuova apparecchiatura equivalente.

L'utente è responsabile del conferimento dell'apparecchio a fine vita alle appropriate strutture di raccolta, pena le sanzioni previste dalla vigente legislazione sui rifiuti.

L'adeguata raccolta differenziata per l'avvio successivo dell'apparecchio dismesso al riciclaggio, al trattamento e allo smaltimento ambientalmente compatibile contribuisce ad evitare possibili effetti negativi sull'ambiente e sulla salute e favorisce il riciclo dei materiali di cui è composto il prodotto.

Per informazioni più dettagliate inerenti i sistemi di raccolta disponibili, rivolgersi al servizio locale di smaltimento rifiuti, o al negozio in cui è stato effettuato l'acquisto.

I produttori e gli importatori ottemperano alla loro responsabilità per il riciclaggio, il trattamento e lo smaltimento ambientalmente compatibile sia direttamente sia partecipando ad un sistema collettivo.





La Vortice S.p.A. si riserva di apportare tutte le varianti migliorative ai prodotti in corso di vendita.