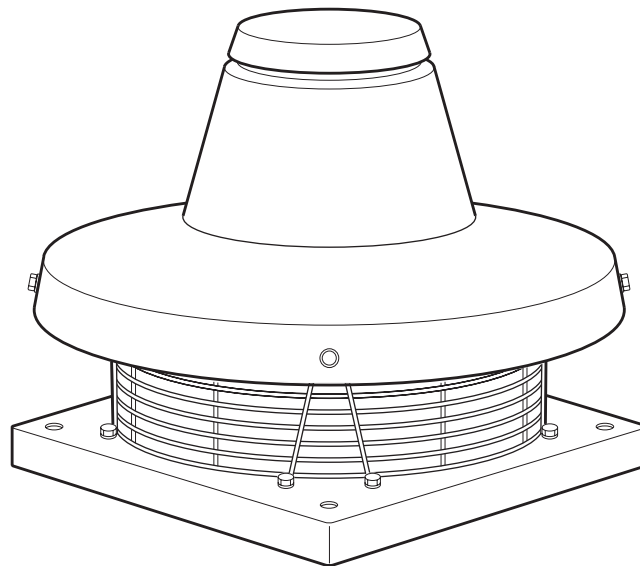


Libretto d'istruzioni
Instruction booklet
Notice de pose et d'entretien
Betriebsanleitung
Folleto de instrucciones
Manual de instruções
Gebbruiksaanwijzing
Instruktionshäfte
Anvisningshaefte
Εγχειρίδιο οδηγιών
كتيب التعليمات



TORRETTE TR-E



MADE IN ITALY COD. 5.371.084.404

21/05/2007

VORTICE LIMITED
Beeches House - Eastern Avenue
Burton on Trent
DE13 0BB
Tel. (+44) 1283-492949
Fax (+44) 1283-544121
UNITED KINGDOM

VORTICE FRANCE
72 Rue Baratte-Cholet
94106 Saint Maur Cedex
Tel. (+33) 1-55.12.50.00
Fax (+33) 1-55.12.50.01
FRANCE

VORTICE ELETTROSOCIALI S.p.A.
Strada Cerca, 2 - frazione di Zoate
20067 TRIBIANO (MI)
Tel. (+39) 02-90.69.91
Fax (+39) 02-90.64.625
ITALIA

Prima di installare e collegare il prodotto, leggere attentamente queste istruzioni. Vortice non può essere considerata responsabile per eventuali danni a persone o cose causate dalla non applicazione di quanto contenuto nel libretto. Seguire tutte le istruzioni per assicurare la sua durata e la sua affidabilità elettrica e meccanica. Conservare sempre questo libretto istruzioni.

Read these instructions carefully before installing and connecting the appliance. Vortice cannot assume any responsibility for damage to property or personal injury resulting from failure to follow the instructions given in this booklet. Following these instructions will ensure long service life and overall electrical and mechanical reliability. Keep this instruction booklet in a safe place.

Avant d'installer et de brancher le produit, lire attentivement ces instructions. La société Vortice ne pourra pas être tenue pour responsable des dommages éventuels causés aux personnes ou aux choses, en cas d'une application incorrecte des consignes mentionnées dans ce livret. Le respect de toutes les instructions reportées dans ce livret garantira une longue durée de vie ainsi que la fiabilité électrique et mécanique de cet appareil. Conserver toujours ce livret d'instructions.

Vor Installation und Anschluss dieses Gerätes ist diese Anleitung aufmerksam durchzulesen. Vortice kann nicht für Personen- oder Sachschäden zur Verantwortung gezogen werden, die auf eine Nichtbeachtung der Hinweise in dieser Betriebsanleitung zurückzuführen sind. Befolgen Sie alle Anweisungen, um eine lange Lebensdauer sowie die elektrische und mechanische Zuverlässigkeit des Geräts zu gewährleisten. Diese Betriebsanleitung ist gut aufzubewahren.

Indice

IT

Descrizione ed impiego.	5
Dichiarazione di conformità CE	6
Attenzione	6
Avvertenza.	7
Installazione	28
Manutenzione / Pulizia	30
Informazione importante per lo smaltimento ambientalmente compatibile	31

Table of Contents

EN

Description and use	5
EC Declaration of Conformity	8
Caution	8
Precaution	9
Installation	28
Maintenance / Cleaning	30
Important information concerning the environmentally compatible disposal.	31

Index

FR

Description et mode d'emploi.	5
Déclaration de conformité CE	10
Attention	10
Notice	11
Installation	28
Entretien / Nettoyage	30
Information importante pour l'élimination compatible avec l'environnement	31

Inhaltverzeichnis

DE

Beschreibung und Einsatz	5
EG-Konformitätserklärung	12
Achtung.	12
Hinweis	13
Installation	28
Wartung / Reinigung	30
Wichtige Information für den Benutzer zur umweltfreundlichen Entsorgung des Gerätes	31

Antes de instalar y conectar el producto, leer atentamente estas instrucciones. Vortice no se hace responsable de los eventuales daños ocasionados a personas o cosas como resultado del incumplimiento de las indicaciones de este manual. Seguir estas instrucciones para asegurar la duración y fiabilidad eléctrica y mecánica del aparato. Conservar siempre este manual de instrucciones.

Índice

ES

Descripción y empleo	5
Declaración de conformidad CE	14
Atención	14
Advertencia	15
Instalación	28
Manutención/Limpieza	30
Información importante sobre eliminación respetuosa con el medio ambiente ..	31

Antes de instalar e ligar o produto, leia atentamente as presentes instruções. A Vortice não pode ser considerada responsável por eventuais danos a pessoas ou objectos causados pela inobservância das instruções fornecidas neste manual. Siga todas as instruções por forma a garantir a durabilidade e segurança eléctrica e mecânica do produto. Conserve sempre este manual de instruções.

Índice

PT

Descrição e utilização	5
Declaração de conformidade CE	16
Atenção	16
Advertência	17
Montagem	28
Manutenção/Limpeza	30
Informações importantes sobre a eliminação compatível com o ambiente	31

Lees deze handleiding aandachtig door alvorens het product te plaatsen en aan te sluiten. Vortice kan niet aansprakelijk worden gesteld voor eventuele schade aan personen of zaken, ontstaan als gevolg van het niet in acht nemen van de aanwijzingen in dit boekje. Volg de instructies nauwkeuring opdat; dat komt de levensduur en de betrouwbaarheid van de elektrische en mechanische componenten ten goede.

Inhoudsopgave

NL

Beschrijving en gebruik	5
Verklaring van overeenstemming EG	18
Let op	18
Waarschuwing	19
Installatie	28
Onderhoud/Reiniging	30
Belangrijke informatie over milieuvriendelijke afvalverwerking	31

Innan produkten installeras och ansluts, läs noga dessa instruktioner. Vortice kan ej anses ansvarig för eventuella skador på personer eller föremål som orsakats av att avsnittet Råd och Varningar som denna bruksanvisning innehåller inte har iakttagits. Följ alla dessa instruktioner för att garantera produktens livslängd och dess mekaniska och elektriska pålitlighet. Bevara alltid denna bruksanvisning för framtida bruk.

Innehållsförteckning

SV

Beskrivning och användning	5
Konformitetsdeklaration CE	20
Varning	20
Obs	21
Installation	28
Underhåll/Rengöring	30
Viktig information för en miljömässigt förenlig kassering	31

Inden produktet installeres og tilsluttes, bør De læse disse vejledninger omhyggeligt igennem. Vortice kan ikke holdes for ansvarlig for eventuelle kvæstelser på personer eller skader på genstande, der skyldes at det, der står i dette hæfte, ikke er blevet overholdt. Følg alle vejledningerne for at sikre apparatets holdbarhed og dets elektriske og mekaniske pålidelighed. opbevar altid denne brugsvejledning.

Indholdsfortegnelse DA

Beskrivelse og anvendelse	5
EU-overensstemmelseserklæring	22
Pas på	22
Advarsel	23
Installation	28
Vedligeholdelse/Rengøring	30
Vigtige oplysninger om miljømæssig forsvarlig bortskaffelse	31

Πριν εγκαταστήσετε και συνδέσετε το προϊόν, διαβάστε προσεκτικά τις παρούσες οδηγίες. Η Vortice δεν μπορεί να θεωρηθεί υπεύθυνη για ενδεχόμενες ζημιές σε πρόσωπα ή αντικείμενα που οφείλονται στη μη τήρηση των οδηγιών του παρόντος εγχειριδίου. Ακολουθήστε όλες τις οδηγίες για να εξασφαλίσετε μεγάλη διάρκεια ζωής και την ηλεκτρική και μηχανική αξιοπιστία. Φυλάξτε πάντα το παρόν εγχειρίδιο οδηγιών.

Περιεχόμενα EL

Περιγραφή και χρήση	5
Δήλωση συμμόρφωσης CE	24
Προσοχή	24
Προειδοποίηση	25
Εγκατάσταση	28
Συντήρηση/Καθαρισμός	30
Σημαντικές πληροφορίες για τη διάθεση σύμφωνα με τους κανόνες προστασίας του περιβάλλοντος ...	31

قبل تركيب وتوصيل الجهاز إقرأ بانتباه هذه التعليمات.

لا يمكن اعتبار مؤسسة **Vortice** مسؤولة عن الأضرار التي قد تلحق بالأشخاص أو الأشياء والناجمة عن عدم الأخذ بالتحذيرات والتعليمات المدرجة في هذا الكتيب. إنبع جميع هذه التعليمات لكي تضمن ديمومة الجهاز وكفائته الكهربائية والميكانيكية. احتفظ دائما بهذا الكتيب.

AR المحتويات

5	وصف واستخدام الجهاز
26	إنتبه
27	تحذيرات
28	التركيب
30	الصيانة/التنظيف

DESCRIZIONE ED IMPIEGO

Il prodotto da lei acquistato è un ventilatore centrifugo industriale da tetto per estrazione radiale libera o in condotto di ventilazione.

Description and use

The product you have purchased is an industrial centrifugal horizontal extraction fan for free radial extraction or via ventilation ducts.

Description et mode d'emploi

Le produit que vous avez acheté est un ventilateur centrifuge industriel de toit pour extraction radiale libre ou en conduit de ventilation.

Beschreibung und Einsatz

Das von Ihnen erworbene Gerät ist ein industrieller Fliehkraftventilator für eine freie radiale Extraktionsöffnung oder einen Ventilationskanal.

Descripción y empleo

El producto que ha comprado es un ventilador centrifugo industrial de cama para extracción radial libre o en conducto de ventilación.

Descrição e utilização

O produto que adquiriu é um ventilador centrifugo industrial de leito para a extração radial livre ou em conduto de ventilação.

Beschrijving en gebruik

Het door u gekochte product is een centrifugale dakventilator voor industrieel gebruik voor radiale vrije afvoer of voor afvoer in ventilatiekanalen.

Beskrivning och användning

Apparaten du köpt är en industriell centrifugaltakfläkt för fri radiell extraktion eller i ventilationskanal.

Beskrivelse og anvendelse

Produktet, De har købt, er en industriel centrifuge sengeventilator til montering med enten fri radizær udløb eller med udløb til ventilationskanal.

Περιγραφή και χρήση

Το προϊόν που αποκτήσατε είναι ένας φυγοκεντρικός βιομηχανικός ανεμιστήρας κρεβατοκάμαρας με ελεύθερη ακτινωτή εξαγωγή σε αγωγό εξαερισμού.

وصف واستعمال الجهاز

الجهاز الذي وقع إختيارك عليه هو جهاز تهوية للإستخدامات الصناعية يعمل بالطرد المركزي يركب على السطح لسحب الهواء بشكل إشعاعي (دائري) حر أو من مجاري الهواء.

ITALIANO

Dichiarazione di conformità CE

VORTICE ELETTROSOCIALI
Strada Cerca, 2 - frazione di Zoate
20067 TRIBIANO (MI) - ITALY

EN 55014-1(2000) + A1(2001) + A2(2002)
 EN 55014-2(1997) + A1(2001)
 EN 61000-3-2(2000) + A2(2005)
 EN 61000-3-3(1995) + A1(2001) + A2(2005)

dichiara sotto la propria responsabilità che i prodotti facenti parte della serie:

TORRETTE TR-E

sono conformi alle Direttive Europee:

2006/42/EC

2004/108/EC

secondo le seguenti norme:

EN ISO 12100-1(2003)

EN ISO 12100-2(2003)

EN 60204-1(2006)

EN 294(1993)

VORTICE ELETTROSOCIALI S.p.A.
L'AMMINISTRATORE DELEGATO
Reg. Angelo Ghisli



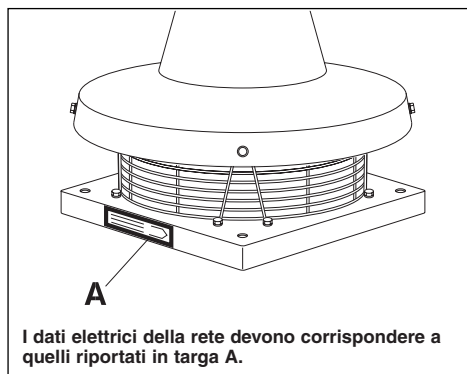
Attenzione: questo simbolo indica precauzioni per evitare danni all'utente

- Non usare questo prodotto per una funzione differente da quella esposta in questo libretto.
- Dopo aver tolto il prodotto dal suo imballo, assicurarsi della sua integrità: nel dubbio rivolgersi subito ad un Centro Assistenza Vortice. Non lasciare le parti dell'imballo alla portata di bambini od incapaci.
- Se si decide di eliminare definitivamente l'apparecchio, spegnere l'interruttore e scollegarlo dalla rete elettrica.
- Riporre infine il prodotto lontano da bambini od incapaci.
- Non impiegare in ambienti esplosivi o per estrazione di sostanze acide o corrosive.
- Qualora l'apparecchiatura venga montata ad una altezza inferiore a 2,5 metri dal pavimento, è obbligatoria la protezione supplementare delle parti in movimento con apposita griglia di protezione (fig. 5).
- La pulizia interna del prodotto va eseguita esclusivamente da personale professionalmente qualificato.
- Per i modelli TRM 70E, TRT 50E, TRT 70E, TRT 70E 6P, TRT 100E, TRT 100E 6P, TRT 100E 8P, TRT 150E 6P, TRT 150E 8P, il livello di pressione sonora in scala A a 3 m, supera i 70 dB(A). Nel caso di installazione di questo prodotto in una posizione tale che le persone possano essere sottoposte a continuative sollecitazioni sonore, è necessario prevedere opportuni dispositivi di abbattimento acustico oppure idonei mezzi di protezione personale.



Avvertenza: questo simbolo indica precauzioni per evitare inconvenienti al prodotto

- Non apportare modifiche di alcun genere al prodotto.
- L'installazione dell'apparecchio deve essere effettuata da parte di personale professionalmente qualificato.
- Ispezionare visivamente e periodicamente l'integrità dell'apparecchio. In caso d'imperfezioni, non utilizzare l'apparecchio e contattare subito il Centro Assistenza Vortice.
- L'impianto elettrico a cui è collegato il prodotto deve essere conforme alle norme vigenti.
- L'apparecchio deve essere correttamente collegato ad un efficace impianto di messa a terra, come previsto dalle vigenti norme di sicurezza elettrica. In caso di dubbio, richiedere un controllo accurato da parte di personale professionalmente qualificato.
- Collegare il prodotto alla rete di alimentazione/presa elettrica solo se la portata dell'impianto/presa è adeguata alla sua potenza massima. In caso contrario rivolgersi subito a persona professionalmente qualificata.
- Per l'installazione occorre prevedere un interruttore onnipolare magnetotermico con distanza di apertura dei contatti uguale o superiore a 3 mm.
- Il flusso d'aria o fumi da convogliare deve essere pulito (cioè senza elementi grassi, fuliggine, agenti chimici e corrosivi o miscele esplosive ed infiammabili) e di temperatura non superiore ai 90°C (194F)
- Non coprire e non ostruire le due griglie di aspirazione e mandata dell'apparecchio.
- Se il prodotto cade o riceve forti colpi farlo verificare subito presso un Centro di Assistenza Tecnica autorizzato.
- In caso di cattivo funzionamento e/o guasto, spegnere l'interruttore dell'apparecchio. Rivolgersi subito ad un Centro di Assistenza Tecnica autorizzato e richiedere, per l'eventuale riparazione, l'uso di ricambi originali Vortice.
- Il ventilatore, come tutte le macchine in movimento, può generare delle vibrazioni. Onde evitare che si trasmettano alla struttura dell'edificio, applicare delle rondelle isolanti 1), un dado esagonale 2), ancoraggio 3), e un manicotto isolante 4) (fig. 6).



ENGLISH

EC Declaration of Conformity

VORTICE ELETTROSOCIALI
Strada Cerca, 2 - frazione di Zoate
20067 TRIBIANO (MI) - ITALY

EN 55014-1(2000) + A1(2001) + A2(2002)
EN 55014-2(1997) + A1(2001)
EN 61000-3-2(2000) + A2(2005)
EN 61000-3-3(1995) + A1(2001) + A2(2005)

declares, under his own responsibility, that the products in the range:

TORRETTE TR-E

conform to European Directives:

2006/42/EC

2004/108/EC

according to the following standards:

EN ISO 12100-1(2003)

EN ISO 12100-2(2003)

EN 60204-1(2006)

EN 294(1993)

VORTICE ELETTROSOCIALI S.p.A.
L'AMMINISTRATORE DELEGATO
Reg. Angelo Ghisla



Caution: this symbol indicates that care must be taken to avoid injury

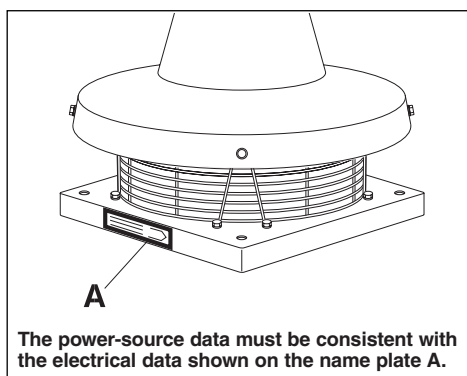
- Do not use this product for any other use than that described in this booklet.
- After having removed the product from its packaging, ensure that it is complete and undamaged: if in doubt, contact a Vortice Service Center immediately. Do not leave packaging materials within the reach of children or mentally disabled people.
- If the appliance is to be removed, turn the switch to off and then disconnect the unit from the mains.
- Do not leave the appliance in reach of children or mentally disabled people.
- Do not use in explosive environments or to extract acids or corrosive substances.
- If the appliance is installed at a height of less than 2.5 metres from the floor, the use of the special protective grille to protect moving parts is obligatory (fig. 5).
- The interior of the product must be cleaned only by professionally qualified personnel.
- The sound pressure level, scale A measured at 3 metres is above 70 dB (A) for models TRM 70E, TRT 50E, TRT 70E, TRT 70E 6P, TRT 100E, TRT 100E 6P, TRT 100E 8P, TRT 150E 6P and 150E 8P. If this product is installed in locations where people could be exposed to continuous acoustic vibrations, provide appropriate noise abatement systems or make sure that adequate individual protection means are used.



Precaution: this symbol indicates that care must be taken to avoid damaging your product

- Do not make changes of any kind to the product.
- The appliance must be installed by a qualified engineer.
- Make periodical visual inspections of the appliance to ensure that it is completely intact. If any imperfections are found, do not use the appliance and contact your nearest Vortice Service Center immediately.
- The electrical system to which the product is connected must conform to current legislation.
- The appliance must be correctly connected to an efficient earthing system, as foreseen by current electrical safety regulations. If in doubt, ask for a qualified engineer to check it.
- Only connect the appliance to the power supply/outlet if the power supply/outlet has the capacity to supply the maximum power absorbed by the appliance. If it does not, consult a qualified engineer at once
- Use a multi-polar, magnetic-thermal switch with minimum contact gaps of 3 mm to install the appliance.
- The air or fumes to be extracted must be clean (i.e. free from grease, soot, chemical and corrosive agents or explosive and inflammable mixtures) and at a temperature of no greater than 90°C (194F)
- Do not cover or obstruct the appliance's two inlet and outlet grilles.
- Should the appliance be dropped or suffer a heavy blow, have it checked immediately by an authorised Vortice Service Center and, if repairs are required, make sure that original Vortice parts are used.
- The extraction fan, like all moving machines, may generate vibrations. To avoid these vibrations being

transmitted to the structure of the building, apply insulating washers 1), a hexagonal nut 2), anchor brackets 3), and an insulating sleeve 4) (fig.6).



FRANCAIS

Déclaration de conformité CE

VORTICE ELETTROSOCIALI
Strada Cerca, 2 - frazione di Zoate
20067 TRIBIANO (MI) - ITALY

EN 55014-1(2000) + A1(2001) + A2(2002)
EN 55014-2(1997) + A1(2001)
EN 61000-3-2(2000) + A2(2005)
EN 61000-3-3(1995) + A1(2001) + A2(2005)

déclare, sous sa propre responsabilité, que
les produits faisant partie de la série :

TORRETTE TR-E

sont conformes aux Directives Européennes:

2006/42/EC
2004/108/EC

selon les normes suivantes:

EN ISO 12100-1(2003)
EN ISO 12100-2(2003)
EN 60204-1(2006)
EN 294(1993)

VORTICE ELETTROSOCIALI S.p.A.
L'AMMINISTRATORE DELEGATO
Reg. Angelo Ghisla



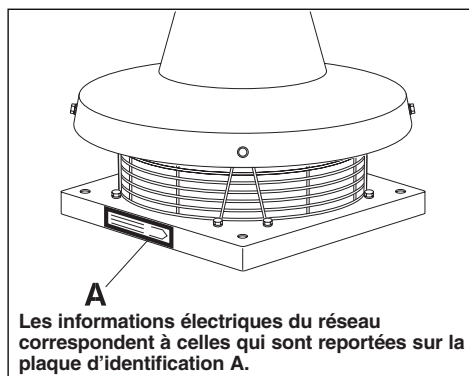
Attention: ce symbole indique la nécessité de quelques précautions pour la sécurité de l'utilisateur

- N'employer cet appareil que pour l'usage auquel il est destiné conformément aux descriptions du présent livret.
- Contrôler l'intégrité du produit après l'avoir extrait de son emballage; en cas de doute, s'adresser immédiatement au Centre Assistance Vortice. Placer les éléments de l'emballage hors de la portée des enfants ou des personnes non expertes.
- Si l'on décide d'éliminer définitivement l'appareil, éteindre l'interrupteur puis le débrancher du réseau électrique.
- Placer ensuite l'appareil hors de portée des enfants ou des personnes non expertes.
- Ne pas utiliser l'appareil dans des milieux explosifs ou pour l'extraction de substances acides ou corrosives.
- Dans le cas où l'appareil serait monté à une hauteur du sol inférieur à 2,5 mètres une protection supplémentaire des éléments en mouvement est indispensable avec une grille de protection appropriée (fig. 5).
- Le nettoyage intérieur du produit ne doit être effectué que par un personnel qualifié.
- Pour les modèles TRM 70E, TRT 50E, TRT 70E, TRT 70E 6P, TRT 100E, TRT 100E 6P, TRT 100E 8P, TRT 150E 6P, 150E 8P, le niveau de pression acoustique à échelle A à 3 m., dépasse 70 dB(A). Si l'installation de ce produit à été réalisée dans une position pour laquelle les personnes pourraient être soumises à de sollicitations sonores continues, il faut prévoir des dispositifs d'abattage acoustique, ou des moyens propres à la protection personnelle.



Notice: ce symbole indique la nécessité de quelques précautions pour la sécurité du produit

- N'effectuer aucune sorte de modification sur le produit.
- L'installation de l'appareil doit être effectuée par un personnel professionnellement qualifié.
- Contrôler visuellement et périodiquement l'intégrité de l'appareil. Dans le cas d'imperfections, ne pas utiliser l'appareil et s'adresser immédiatement au Centre Assistance Vortice.
- L'installation électrique à laquelle le produit est branché doit être conforme aux normes en vigueur.
- L'appareil doit être correctement branché à une installation de mise à la terre efficace, tel que prévu par les normes de sécurité électrique en vigueur. Dans le cas de doutes, demander un contrôle minutieux effectué par un personnel professionnellement qualifié.
- Brancher le produit au réseau d'alimentation/à la prise électrique seulement si la charge de l'installation/de la prise est adaptée à sa puissance maximum. Dans le cas contraire s'adresser immédiatement à une personne professionnellement qualifiée.
- Pour son installation, prévoir un interrupteur omnipolaire thermomagnétique dont la distance d'ouverture des contacts est supérieure ou égale à 3 mm.
- Le flux d'air ou de fumées à transporter doit être propre (c'est à dire privé d'éléments gras, suie, agents chimiques et corrosifs ou mélanges explosifs et inflammables) et ne doit pas avoir une température supérieure à 90°C (194F)
- Ne pas couvrir et ne pas obstruer les deux grilles d'aspiration et de refoulement de l'appareil.
- Si l'appareil tombe ou subit des coups violents, le faire contrôler immédiatement dans un Centre d'Assistance Technique Vortice autorisé et réclamer pour l'éventuelle réparation, l'utilisation de pièces de rechange originales Vortice.
- Le ventilateur, comme toute machine en mouvement, peut générer des vibrations. Dans le but d'éviter qu'elles soient transmises à la structure de l'édifice, appliquer des rondelles isolantes 1), un écrou hexagonal 2), un ancrage 3), et un manchon isolant 4) (fig.6).



DEUTCH

EG-Konformitätserklärung

VORTICE ELETTROSOCIALI
Strada Cerca, 2 - frazione di Zoate
20067 TRIBIANO (MI) - ITALY

EN 55014-1(2000) + A1(2001) + A2(2002)
 EN 55014-2(1997) + A1(2001)
 EN 61000-3-2(2000) + A2(2005)
 EN 61000-3-3(1995) + A1(2001) + A2(2005)

Hiermit erkläre ich auf eigene Verantwortung,
 dass die Produkte der Serie:

TORRETTE TR-E

mit den folgenden Europäischen Richtlinien:

2006/42/EC

2004/108/EC

übereinstimmen:

EN ISO 12100-1(2003)

EN ISO 12100-2(2003)

EN 60204-1(2006)

EN 294(1993)

VORTICE ELETTROSOCIALI S.p.A.
L'AMMINISTRATORE DELEGATO
Reg. Angelo Ghisla



Achtung: dieses Symbol mahnt zur Vorsicht, um Schäden am Benutzer auszuschließen

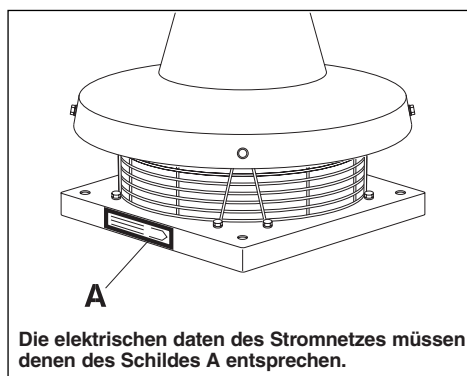
- Dieses Gerät darf nur für den Verwendungszweck eingesetzt werden, der in der vorliegenden Bedienungsanleitung beschrieben ist.
- Nach dem Entfernen des Verpackungsmaterials ist der Artikel auf Unversehrtheit zu überprüfen: Wenden Sie sich im Zweifelsfall unverzüglich an das Kundendienstzentrum von Vortice. Das Verpackungsmaterial von Kindern und nicht zurechnungsfähigen Personen fernhalten.
- Wenn Sie das Gerät abmontieren und nicht mehr benutzen wollen, stellen Sie den Hauptschalter ab und lösen Sie das Gerät dann vom Stromnetz.
- Das Gerät schließlich an einem Ort aufbewahren, der für Kinder und unbefähigte Personen unzugänglich ist.
- Das Gerät nicht in explosiven, sauren oder korrosiven Umgebungen benutzen.
- Wenn das Gerät unter einer Höhe von 2,5 Metern vom Fußboden montiert wird, muss die zusätzliche Schutzvorrichtung der beweglichen Teile mit dem speziellen Schutzgitter angebracht werden (Abb. 5).
- Die interne Reinigung des Produktes darf ausschließlich durch qualifiziertes Personal erfolgen.
- Bei den Modellen TRM 70E, TRT 50E, TRT 70E, TRT 70E 6P, TRT 100E, TRT 100E 6P, TRT 100E 8P, TRT 150E 6P und 150E 8P überschreitet der Schalldruck der A-Skala bei 3 Metern die 70-dB(A)-Grenze. Bei einer Installation dieses Produktes in einer Position, in der Personen einer kontinuierlichen Schallbelastung unterzogen werden, ist es notwendig, geeignete Schallschutzvorrichtungen vorzusehen oder persönliche Schutzvorrichtungen einzusetzen.



Hinweis: dieses Symbol zeigt Vorsichtsmaßnahmen an, um Schäden am Gerät zu vermeiden

- Keinerlei Veränderungen am Gerät vornehmen.
- Das Gerät darf nur von qualifiziertem Fachpersonal installiert werden.
- Überprüfen Sie augenscheinlich in periodischen Abständen die Unversehrtheit des Gerätes. Falls Störungen auftreten, das Gerät nicht benutzen und sofort das Kundendienstzentrum von Vortice benachrichtigen.
- Die elektrische Anlage, an das das Gerät angeschlossen wird, muss den gültigen Normativen entsprechen.
- Das Gerät muss ordnungsgemäß, entsprechend den gültigen elektrischen Sicherheitsnormen, an eine ausreichend leistungsstarke Erdungsvorrichtung angeschlossen werden. Lassen Sie im Zweifelsfall eine sorgfältige Prüfung von qualifiziertem Fachpersonal vornehmen.
- Das Gerät nur dann an den elektrischen Stromkreis/Steckdose anschließen, wenn dieser/diese für die maximale Geräteleistung ausgelegt ist. Wenden Sie sich im gegenteiligen Fall sofort an qualifiziertes Fachpersonal.
- Bei der Installation ist ein magnetothermischer allpoliger Schalter mit einer Kontaköffnungswerte von mindestens 3 mm vorzusehen.
- Der zu leitende Luft- oder Dampfstrom muss sauber sein (ohne Fett- oder Rußteilchen, ohne chemische, korrosive, explosive oder entflammbare Gemische) und Temperaturen unter 90° C (194F) aufweisen.
- Nicht das Ansaug- und Ablassgitter des Apparates abdecken oder versperren.
- Wenn der Artikel einen Fall oder starke Stöße erleiden sollte, lassen Sie ihn unverzüglich von einer autorisierten Kundendienststelle überprüfen und verlangen Sie bei eventuellen Reparaturen Originalersatzteile.
- Der Ventilator kann, wie alle bewegten Maschinen,

Vibrationen erzeugen. Um deren Weiterleitung in die Baustruktur zu vermeiden, die beiden Isolationsscheiben 1), die hexagonale Mutter 2), die Verankerung 3) und die isolierende Manschette 4) befestigen (Abb. 6).



ESPAÑOL

Declaración de conformidad CE

VORTICE ELETTROSOCIALI
Strada Cerca, 2 - frazione di Zoate
20067 TRIBIANO (MI) - ITALY

EN 55014-1(2000) + A1(2001) + A2(2002)
 EN 55014-2(1997) + A1(2001)
 EN 61000-3-2(2000) + A2(2005)
 EN 61000-3-3(1995) + A1(2001) + A2(2005)

Declara, bajo su propia responsabilidad,
 que los productos de la serie:

TORRETTE TR-E

cumplen los requisitos de las Directivas Europeas:

2006/42/EC
 2004/108/EC

según lo establecido por las normas:

EN ISO 12100-1(2003)
 EN ISO 12100-2(2003)
 EN 60204-1(2006)
 EN 294(1993)

VORTICE ELETTROSOCIALI S.p.A.
L'AMMINISTRATORE DELEGATO
Reg. Angelo Ghisla



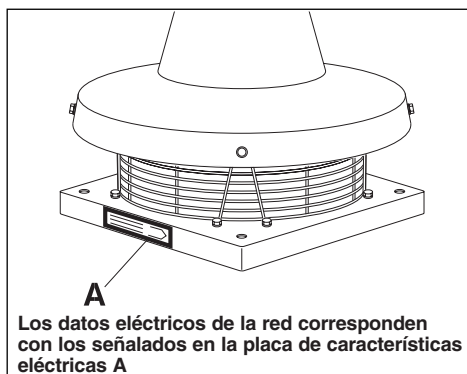
Atención: este símbolo indica precauciones para evitar daños al usuario

- No emplear este producto para funciones diferentes de las expuestas en este folleto.
- Tras haber sacado el producto de su embalaje comprobar su integridad; en caso de dudas dirigirse enseguida a un Centro de Asistencia Vortice. No dejar las partes del embalaje al alcance de niños o incapacitados.
- Cuando se decida eliminar definitivamente el aparato, apagar el interruptor y desconectar el aparato de la red eléctrica.
- Guardar el aparato lejos del alcance de niños o incapacitados.
- No emplear en ambientes explosivos o de extracción de sustancias ácidas o corrosivas.
- Si el aparato ha sido montado a menos de 2.5 metros de altura con respecto al pavimento, es obligatoria la protección suplementaria de las piezas en movimiento con una adecuada rejilla de protección (fig. 5).
- La limpieza interior del producto debe ser llevada a cabo exclusivamente por personal profesionalmente calificado.
- Para los modelos TRM 70E, TRT 50E, TRT 70E, TRT 70E 6P, TRT 100E, TRT 100E 6P, TRT 100E 8P, TRT 150E 6P, 150E 8P, el nivel de presión sonora a escala A de 3 m, supera los 70 dB (A). En el caso de instalación de este producto en una posición tal que las personas puedan resultar expuestas a frecuentes estímulos sonoros, es necesario prever oportunos dispositivos de abatimiento acústico o bien idóneos medios de protección personal.



Advertencia: este símbolo indica precauciones para evitar daños al producto

- No aplicar modificaciones de ningún tipo al producto.
- La instalación del aparato debe ser realizada por personal profesionalmente calificado.
- Controlar visual y periódicamente la integridad del aparato. En caso de imperfecciones, no usar el aparato y dirigirse enseguida al Centro de Asistencia Vortice.
- La instalación eléctrica a la que se conecta el producto debe ser conforme a las normas vigentes.
- El aparato debe estar correctamente conectado a una eficaz instalación de toma de tierra, como previsto por las vigentes normas de seguridad eléctrica. En caso de dudas, solicitar un cuidadoso control por parte de personal profesionalmente calificado.
- Conectar el producto a la red de alimentación / toma eléctrica sólo si la capacidad de la instalación / toma soporta su máxima potencia. En caso contrario dirigirse enseguida a un profesional calificado.
- Para la instalación será necesario prever un interruptor magnetotérmico omnipolar con distancia de abertura de los contactos igual o superior a 3 mm.
- El flujo de aire o humos que deben ser encañalados debe estar limpio (es decir sin elementos grasos, hollín, agentes químicos y corrosivos o mezclas explosivas e inflamables) y no debe alcanzar temperaturas superiores a 90°C (194F)
- No cubrir y no obstruir las dos rejillas de aspiración y de distribución del aparato.
- Si el producto cae o recibe fuertes golpes llevarlo inmediatamente para su verificación a un Centro de Asistencia Técnica autorizado y exigir, en caso de eventuales reparaciones, el uso de repuestos originales Vortice.
- El ventilador, como todas las máquinas en movimiento, puede generar vibraciones. Para evitar que éstas sean transmitidas a la estructura del edificio, aplicar rondanas aislantes 1), una tuerca hexagonal 2), anclaje 3), y un manguito aislante 4) (fig.6).



PORTUGUÊS

Declaração de conformidade CE

VORTICE ELETTROSOCIALI
Strada Cerca, 2 - frazione di Zoate
20067 TRIBIANO (MI) - ITALY

EN 55014-1(2000) + A1(2001) + A2(2002)
EN 55014-2(1997) + A1(2001)
EN 61000-3-2(2000) + A2(2005)
EN 61000-3-3(1995) + A1(2001) + A2(2005)

declara sob sua própria responsabilidade,
que os produtos que fazem parte da série:

TORRETTE TR-E

estão em conformidade às Directivas Europeias:

2006/42/EC
2004/108/EC

de acordo com as seguintes normas:

EN ISO 12100-1(2003)
EN ISO 12100-2(2003)
EN 60204-1(2006)
EN 294(1993)

VORTICE ELETTROSOCIALI S.p.A.
L'AMMINISTRATORE DELEGATO
Reg. Angelo Ghisli



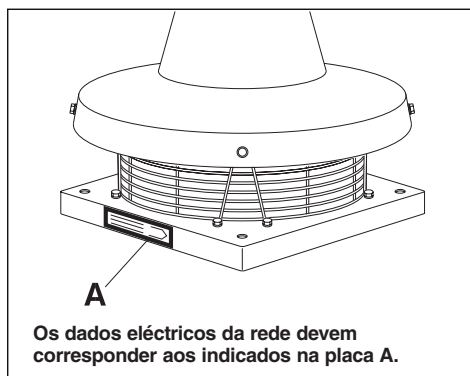
Atenção: este símbolo indica precauções para evitar danos ao usuário

- Não usar este produto para uma função diversa daquelas ilustradas neste manual.
- Depois de ter tirado o produto de sua embalagem, certificar-se de sua integridade: em caso de dúvidas, dirigir-se imediatamente ao Centro de Assistência Vortice. Não deixar os elementos que constituem a embalagem ao alcance de crianças ou pessoas incapazes.
- Quando se resolvesse eliminar definitivamente o aparelho, apagar o interruptor e desligá-lo da rede eléctrica. Enfim, guardar o produto num lugar fora do alcance das crianças e pessoas incapazes.
- Não utilizar em ambientes explosivos ou para a extração de substâncias ácidas ou corrosivas.
- No caso que o aparelho seja montado numa altura inferior a 2,5 metros do pavimento, é obrigatória a protecção adicional das peças em movimento mediante a expressa grelha de protecção.
- A limpeza interna do produto deve ser efectuada exclusivamente por pessoal profissionalmente qualificado.
- Para os modelos TRM 70E, TRT 50E, TRT 70E, TRT 70E 6P, TRT 100E, TRT 100E 6P, TRT 100E 8P, TRT 150E 6P, 150E 8P, o nível de pressão sonora em escala A a 3 metros, é superior a 70 dB (A). No caso de instalação deste produto numa posição tal que as pessoas possam ficar sujeitas a constantes solicitações sonoras, é necessário prever oportunos dispositivos de abatimento acústico ou idóneos meios de protecção pessoal.



Advertência: este símbolo indica precauções para evitar inconveniente ao produto

- Não efectuar qualquer tipo de alteração ao produto.
- A instalação do aparelho deve ser efectuada por pessoal profissionalmente qualificado.
- Inspeccionar visualmente e periodicamente a integridade do aparelho. Em caso de imperfeições, não utilizar o aparelho e contactar imediatamente o Centro de Assistência Vortice.
- A instalação eléctrica à qual o produto é ligado deve estar em conformidade com as normas vigentes.
- O aparelho deve ser correctamente ligado numa eficiente instalação de ligação à terra, tal como previsto pelas vigentes normas de segurança eléctrica. Em caso de dúvidas, solicitar um esmerado controlo da instalação por pessoal profissionalmente qualificado.
- Ligar o produto à rede de alimentação/tomada eléctrica somente se a capacidade da instalação/tomada for adequada à sua potência máxima. Caso contrário dirigir-se imediatamente a uma pessoa profissionalmente qualificada.
- Para a instalação, é necessário um interruptor omipolar magnetotérmico cuja distância de abertura dos contactos seja igual ou superior a 3 mm.
- O fluxo de ar ou fumos a canalizar deve resultar limpo (isto é, sem elementos gordurosos, fuligem, agentes químicos e corrosivos ou misturas explosivas e inflamáveis) e com temperatura não superior a 90°C (194F)
- Não cobrir e nem obstruir as duas grelhas de aspiração e recalque do aparelho.
- Se o produto caísse ou ficasse sujeito a golpes violentos, deve-se fazê-lo verificar imediatamente por um Centro de Assistência Técnica autorizado e exigir, para o eventual concerto, o uso de peças sobressalentes originais Vortice.
- O ventilador, como todas as máquinas em movimento, pode gerar vibrações. A fim de evitar que se transmitam à estrutura do edifício, aplicar rosetas isolantes 1), uma porca hexagonal 2), ancoragem 3), e uma luva isolante 4) (fig.6).



NEDERLANDS

Verklaring van overeenstemming EG

VORTICE ELETTROSOCIALI
Strada Cerca, 2 - frazione di Zoate
20067 TRIBIANO (MI) - ITALY

EN 55014-1(2000) + A1(2001) + A2(2002)
 EN 55014-2(1997) + A1(2001)
 EN 61000-3-2(2000) + A2(2005)
 EN 61000-3-3(1995) + A1(2001) + A2(2005)

verklaart onder de eigen verantwoordelijkheid,
 dat de producten die deel uitmaken van de serie:

TORRETTE TR-E

in overeenstemming zijn met de Europese Richtlijnen:

2006/42/EC
 2004/108/EC

volgens de volgende normen:

EN ISO 12100-1(2003)
 EN ISO 12100-2(2003)
 EN 60204-1(2006)
 EN 294(1993)

VORTICE ELETTROSOCIALI S.p.A.
 L'AMMINISTRATORE DELEGATO
 Sig. Angelo Ghisli



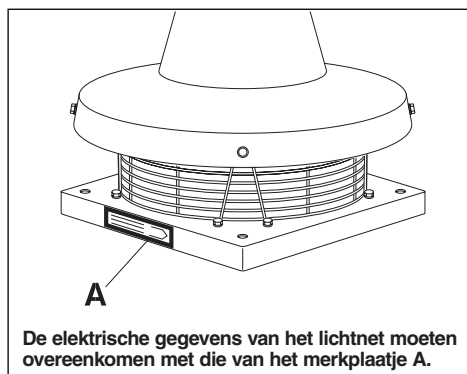
Let op: dit symbool heeft betrekking op de voorzorgsmaatregelen ter voorkoming van schade aan de gebruiker

- Gebruik dit product uitsluitend voor het doel waarvoor het volgens deze handleiding is bestemd.
- Controleer, na het verpakkingsmateriaal te hebben verwijderd, of het apparaat onbeschadigd is: roep bij twijfel meteen de hulp in van het Vortice-Servicecentrum. Houd het verpakkingsmateriaal buiten het bereik van kinderen of onbevoegden.
- Als u besluit het apparaat definitief te elimineren, dient u het uit te schakelen en los te koppelen van het lichtnet.
- Berg het vervolgens op een plaats op, waar het niet toegankelijk is voor kinderen of onbevoegden.
- Gebruik het apparaat niet in een omgeving met explosiegevaar of voor het afzuigen van zuurhoudende of bijtende stoffen.
- Indien het apparaat op een hoogte van minder dan 2,5 meter vanaf de vloer wordt gemonteerd, is het verplicht om de bewegende delen extra te beveiligen met een speciaal beveiligingsrooster (fig. 5).
- Dit product mag aan de binnenkant uitsluitend door vakmensen worden schoongemaakt.
- Bij de modellen TRM 70E, TRT 50E, TRT 70E, TRT 70E 6P, TRT 100E, TRT 100E 6P, TRT 100E 8P, TRT 150E 6P, 150E 8P, is de A-gewogen geluidsdruk op 3 m. meer dan 70 dB (A). Indien dit product wordt geïnstalleerd op zodanige een plaats dat men aan voortdurende geluidsbelasting kan worden blootgesteld, dient te worden gezorgd voor geluiddempende voorzieningen, of geschikte middelen voor persoonlijke bescherming.

! **Waarschuwing:** dit symbool heeft betrekking op de voorzorgsmaatregelen ter voorkoming van schade aan het product

- Breng geen enkele wijziging aan bij het apparaat.
- Het apparaat dient te worden geïnstalleerd door een deskundig vakman.
- Controleer regelmatig of het apparaat onbeschadigd is. Indien u onvolkomenheden constateert dient u het niet te gebruiken en dient u zich direct tot het Vortice-Servicecentrum te wenden.
- De elektrische leiding waarop het product wordt aangesloten, moet conform de geldende voorschriften zijn.
- Het apparaat moet correct worden aangesloten op een geaarde leiding, volgens de normen voor elektrische veiligheid. Roep bij twijfel de hulp in van deskundige vakmensen, voor een volledige controle van de aansluiting.
- Sluit het product alleen aan op het lichtnet/stopcontact, als de stroomsterkte van het lichtnet/stopcontact overeenkomt met het maximum vermogen van het apparaat. Bij twijfel dient u direct een vakman in te schakelen.
- Bij de installatie dient u gebruik te maken van een meerpolige magnetothermische schakelaar met een afstand tussen de contactpunten van minstens 3 mm.
- De luchtstroom of de rook die moet worden afgevoerd, moet schoon zijn (en mag dus geen vette elementen, roet, chemische en bijtende stoffen, explosieve of ontvlambare stoffen bevatten) en de temperatuur mag niet hoger zijn dan 90°C (194F)
- Zorg ervoor dat de af- en aanzuigopeningen van het apparaat vrij zijn.
- Indien het apparaat valt of anderszins zware klappen krijgt, laat het dan direct controleren bij een bevoegd Servicecentrum en vraag, indien er een reparatie nodig is, om gebruik van originele Vortice- vervangingsonderdelen.
- De ventilator kan, zoals alle bewegende machines, trillingen veroorzaken. Om te voorkomen dat deze

ook worden overgebracht aan de structuur van het gebouw, dienen er isolaties (1), een zeskantmoer (2), verankering (3) en een isolatiemoer (4) te worden toegepast (fig.6).



SVENSKA

Konformitetsdeklaration CE

VORTICE ELETTROSOCIALI
Strada Cerca, 2 - frazione di Zoate
20067 TRIBIANO (MI) - ITALY

EN 55014-1(2000) + A1(2001) + A2(2002)
 EN 55014-2(1997) + A1(2001)
 EN 61000-3-2(2000) + A2(2005)
 EN 61000-3-3(1995) + A1(2001) + A2(2005)

deklarerar på eget ansvar att produkterna,
 som utgör del av serien:

TORRETTE TR-E

överensstämmer med de europeiska direktiven:

2006/42/EC

2004/108/EC

enligt följande normer:

EN ISO 12100-1(2003)

EN ISO 12100-2(2003)

EN 60204-1(2006)

EN 294(1993)

VORTICE ELETTROSOCIALI S.p.A.
 L'AMMINISTRATORE DELEGATO
 Sig. Angelo Ghisla



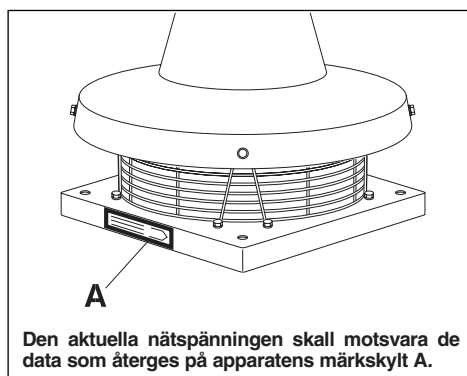
Varning: denna symbol anger försiktighetsåtgärder som skall vidtagas för att undvika att användaren utsätts för skador

- Använd aldrig apparaten för annat bruk än vad som anges i detta häfte.
- Sedan apparaten tagits ur sitt emballage, kontrollera att den är i fullgott skick. Vid tveksamhet bör hänvändelse genast göras till en Vortice serviceverkstad. Lämna aldrig delar av emballaget inom räckhåll för barn eller obehöriga.
- Om man beslutar att skrota apparaten, ska strömbrytaren slås av och apparaten kopplas från elnätet.
- Lämna aldrig apparaten inom räckhåll för barn eller obehöriga.
- Brukas ej i miljöer där explosionsfara föreligger eller för extraktion av sura eller frätande ämnen.
- Om apparaten monteras på en höjd som är lägre än 2,5 m. från golvet, är det obligatoriskt med extra skydd på delarna i rörelse med det avpassade skyddsgallret. (fig. 5).
- Produktens inre rengöring ska enbart utföras av kvalificerad personal.
- Vad gäller modellerna TRM 70E, TRT 50E, TRT 70E, TRT 70E 6P, TRT 100E, TRT 100E 6P, TRT 100E 8P, TRT 150E 6P, 150E 8P, överstiger den A-vägd ljudtrycksnivån på 3 m. 70 dB (A). Vid montering av denna produkt i ett läge där personerna kan utsättas för varaktiga ljudpåfrestningar, krävs lämpliga ljudisolerande anordningar eller också personliga skydd.



Obs: denna symbol anger försiktighetsåtgärder som skall vidtagas för att undvika skador på produkten

- Utför inga förändringar på apparaten.
- Installationen av apparaten ska utföras av behörig fackman.
- Kontrollera regelbundet att apparaten är i fullgott skick. Vid fel ska apparaten inte brukas, samt ska en Vortice Serviceverkstad genast kontaktas.
- Elsystemet till vilken apparaten är ansluten ska vara i enlighet med de gällande föreskrifterna.
- Apparaten ska vara korrekt ansluten till ett säkert jordningssystem, i enlighet med de gällande elsäkerhetsföreskrifterna. Vid tveksamhet, begär att en utförlig kontroll utförs av kvalificerad fackman.
- Anslut endast apparaten till elnätet/eluttaget om systemets kapacitet/uttag är lämpligt för dess maximala effekt. I motsatt fall ska kvalificerad fackman genast kontaktas.
- För installationen krävs en allpolig termomagnetisk strömbrytare med ett kontaktavstånd på minst 3 mm.
- Luftflödet eller rök som ska avledas måste vara rent (d.v.s. utan feta element, sot, kemiska och frätande substanser eller explosiva och lättantändliga blandningar) och med en temperatur som inte överstiger 90°C (194F).
- Täck inte över och täpp inte till apparatens två utsugnings- och matningsgaller.
- Om apparaten faller i golvet eller utsätts för hårda slag ska den genast kontrolleras av en auktoriserad teknisk serviceverkstad. Kräv att Vortice originaldelar används vid en eventuell reparation.
- Fläkten, såsom alla maskiner i rörelse, kan generera vibrationer. För att undvika att dessa överförs till byggnadens struktur, appliceras isolerande mellanlägg 1), en sexhörning mutter 2), en förankring 3), samt en klammer för ledarisolering 4) (fig.6).



DANSK

EU-overensstemmelseserklæring

VORTICE ELETTROSOCIALI
Strada Cerca, 2 - frazione di Zoate
20067 TRIBIANO (MI) - ITALY

EN 55014-1(2000) + A1(2001) + A2(2002)
 EN 55014-2(1997) + A1(2001)
 EN 61000-3-2(2000) + A2(2005)
 EN 61000-3-3(1995) + A1(2001) + A2(2005)

Det erklæres under ansvar,
 at produkterne, der er en del af serie:

TORRETTE TR-E

er i overensstemmelse med de europæiske direktiver:

2006/42/EC
 2004/108/EC

i henhold til følgende normer:

EN ISO 12100-1(2003)
 EN ISO 12100-2(2003)
 EN 60204-1(2006)
 EN 294(1993)

VORTICE ELETTROSOCIALI S.p.A.
L'AMMINISTRATORE DELEGATO
Reg. Angelo Ghisli

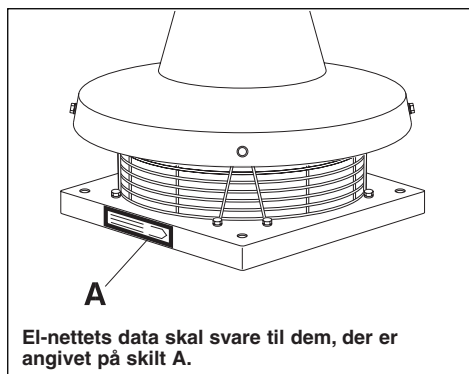


Pas på: dette tegnsymbol angiver sikkerhedsregler for at undgå skader for brugeren

- Anvend ikke dette produkt til en funktion, der afviger fra den, der er forklaret i denne vejledning.
- Efter at have taget produktet ud af emballagen, skal man sikre sig at det er helt og uskadt: i tvivlstilfælde, skal man med det samme henvende sig til Vortice Service og Assistance Center. Efterlad ikke emballagens dele indenfor børns eller umyndiges rækkevidde.
- Hvis man beslutter at fjerne apparatet definitivt, skal man slukke for afbryderen og tage stikket ud af el-net stikkontakten.
- Sæt apparatet til side et sted, hvor børn eller umyndige ikke kan komme til det.
- Anvend det ikke i eksplosive miljøer eller til udsugning af syreholdige eller ætsende stoffer.
- Hvis apparatet monteres i en højde på under 2,5 meter fra gulvet, er det obligatorisk at montere den supplerende beskyttelse med den specielle beskyttelsesrist (fig. 5) på delene i bevægelse.
- Den indvendige rengøring af produktet må kun foretages af professionelt kvalificeret personale.
- Med hensyn til modellerne TRM 70E, TRT 50E, TRT 70E, TRT 70E 6P, TRT 100E, TRT 100E 6P, TRT100E 8P, TRT 150E 6P, 150E 8P, overstiger lydtryksniveauet, skala A, målt på 3 m, 70 dB (A). Hvis dette produkt skal installeres i en sådan position, at personer kan blive udsat for stadige lydpåvirkninger, er det nødvendigt at indrette egnede anordninger til at dæmpe lyden eller anvende personligt høreværn.

! **Advarsel:** dette tegnsymbol angiver sikkerhedsregler for at undgå skader på produktet

- Foretag ikke nogen som helst ændring på produktet.
- Installationen af apparatet skal foretages af professionelt kvalificeret personale.
- Kontroller regelmæssigt at apparatet er helt og uskadt ved at se det efter. Hvis der er noget galt, brug ikke apparatet, men kontakt straks Vortice Service og Assistance Center.
- Det elektriske anlæg, som produktet er sluttet til, skal være i overensstemmelse med de gældende love.
- Apparatet skal tilsluttes korrekt til et virkningsdygtigt jordforbindelses anlæg. Som det er foreskrevet af de gældende love angående elektricitets sikkerhed. I tvivlstilfælde skal man anmode om omhyggelig kontrol foretaget af professionelt kvalificeret personale.
- Slut kun apparatet til el-nettet/den elektriske stikkontakt, hvis anlæggets/stikkets ydeevne er passende til dets maksimale styrke. I modsat fald skal man straks henvende sig til den professionelt kvalificerede person.
- Til installationen skal der anvendes en flerpolet sikkerhedsafbryder med en åbningsafstand mellem benene lig med eller større end 3 mm.
- Luft- eller røgstrømningen, der skal sendes ud, skal være ren (dvs. uden fedtelementer, sod, kemisk virksomme eller ætsende stoffer eller eksplosive eller antændelige stoffer) og med en temperatur på ikke over 90°C (194F)
- Apparatets to udsugnings- og udstødningsriste må hverken tildækkes eller blokeres.
- Hvis produktet falder ned eller bliver udsat for hårde slag, skal det straks kontrolleres af et autoriseret Teknisk Assistance Center, og hvis det eventuelt skal repareres, kræves originale Vortice reservedele.
- Ventilatoren kan ligesom alle andre maskiner i bevægelse fremkalde vibrationer. For at undgå at de forplanter sig til bygningens struktur, skal man anbringe isolerende skiver 1), en sekskantet møtrik 2), forankring 3), og en isolerende muffe 4) (fig.6).



Ελληνικά

Δήλωση συμμόρφωσης CE

VORTICE ELETTROSOCIALI S.p.A
Strada Cerca, 2 - frazione di Zoate
20067 TRIBIANO (MI) - ITALY

δηλώνει υπό την ευθύνη της ότι τα προϊόντα που αποτελούν μέρος της σειράς:

TORRETTE TR-E

συμμορφούνται με τις Ευρωπαϊκές Οδηγίες 2006/42/EC
2004/108/EC

σύμφωνα με τους ακόλουθους κανονισμούς:
EN ISO 12100-1(2003)
EN ISO 12100-2(2003)
EN 60204-1(2006)
EN 294(1993)

EN 55014-1(2000) + A1(2001) + A2(2002)
EN 55014-2(1997) + A1(2001)
EN 61000-3-2(2000) + A2(2005)
EN 61000-3-3(1995) + A1(2001) + A2(2005)

VORTICE ELETTROSOCIALI S.p.A.
L'AMMINISTRATORE DELEGATO
Reg. Angelo Ghisla



Προσοχή: το σύμβολο αυτό δείχνει προληπτικά μέτρα για την αποφυγή ζημιών στον χρήστη

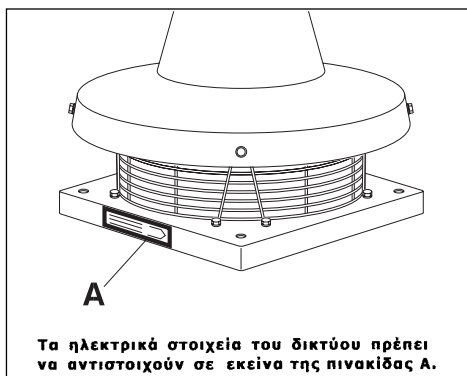
- Μη χρησιμοποιείτε τη συσκευή αυτή για λειτουργία διαφορετική από εκείνη που αναφέρεται στο παρόν εγχειρίδιο.
- Αφού βγάλετε το προϊόν από τη συσκευασία του, βεβαιωθείτε για την ακεραιότητά του: σε περίπτωση αμφιβολίας απευθυνθείτε αμέσως στο Κέντρο Υποστήριξης Vortice. Μην αφήνετε τα μέρη της συσκευασίας εκτεθειμένα σε μικρά παιδιά ή άτομα μη ικανά.
- Αν αποφασίσετε να απομακρύνετε οριστικά τη συσκευή, κλείστε τον διακόπτη και αποσυνδέστε τη από το ηλεκτρικό δίκτυο. Τέλος, τοποθετήστε το προϊόν μακριά από μικρά παιδιά ή άτομα μη ικανά.
- Μη τη χρησιμοποιείτε σε περιβάλλον με πιθανότητα έκρηξης ή με έκλυση όξινων ή διαβρωτικών ουσιών.
- Σε περίπτωση που η συσκευή μονταριστεί σε ένα ύψος μικρότερο των 2,5 μέτρων από το δάπεδο, είναι υποχρεωτική η συμπληρωματική προστασία των κινούμενων μερών με κατάλληλο προστατευτικό πλέγμα (εικ. 5).
- Ο εσωτερικός καθαρισμός του προϊόντος εκτελείται αποκλειστικά από ειδικευμένο επαγγελματικό προσωπικό.
- Για τα μοντέλα TRM 70E, TRT 50E, TRT 70E, TRT 70E 6P, TRT 100E, TRT 100E 6P, TRT100E 8P, TRT 150E 6P, 150E 8P, το επίπεδο ηχητικής πίεσης σε κλίμακα A σε 3 m, ξεπερνάει τα 70 dB (A). Σε περίπτωση εγκατάστασης του προϊόντος αυτού σε μια τέτοια θέση που άτομα μπορεί να υπόκεινται σε συνεχή ηχητικά ερεθίσματα, είναι απαραίτητο να φροντίσετε για κατάλληλες συσκευές ηχητικής αποδυνάμωσης ή για κατάλληλα μέσα ατομικής προστασίας.

GREEK



Προειδοποίηση: το σύμβολο αυτό δείχνει προληπτικά μέτρα για την αποφυγή ζημιών στο προϊόν

- Μην επιφέρετε τροποποιήσεις κανενός είδους στο προϊόν.
- Η εγκατάσταση της συσκευής πρέπει να πραγματοποιείται από προσωπικό επαγγελματικά καταρτισμένο.
- Επιθεωρείτε οπτικά και περιοδικά την ακεραιότητα της συσκευής. Σε περίπτωση ατελειών, μη χρησιμοποιείτε τη συσκευή και επικοινωνήστε αμέσως με το Κέντρο Υποστήριξης Vortice.
- Η ηλεκτρική εγκατάσταση στη οποία συνδέεται το προϊόν πρέπει να συμμορφώνεται με τους ισχύοντες κανονισμούς.
- Η συσκευή πρέπει να συνδέεται σωστά σε μια αποτελεσματική διάταξη γείωσης, όπως προβλέπεται από τους ισχύοντες κανονισμούς ηλεκτρικής ασφάλειας. Σε περίπτωση αμφιβολίας, ζητήστε έναν εξουχιστικό έλεγχο από προσωπικό επαγγελματικά καταρτισμένο.
- Συνδέστε το προϊόν στο δίκτυο τροφοδοσίας/ηλεκτρική πρίζα μόνο αν η παροχή της εγκατάστασης/πρίζας είναι κατάλληλη για τη μέγιστη ισχύ του. Σε αντίθετη περίπτωση απευθυνθείτε αμέσως σε άτομο επαγγελματικά καταρτισμένο.
- Για την εγκατάσταση πρέπει να προβλέπεται πολυπολικός μαγνητοθερμικός διακόπτης με απόσταση ανοίγματος μεταξύ των επαφών ίση ή μεγαλύτερη από 3 mm.
- Η ροή του αέρα ή των μεταφερόμενων καπνών πρέπει να είναι καθαρή (δηλαδή χωρίς λιπαρά στοιχεία, καπνιά, χημικές ή διαβρωτικές ουσίες ή εκρηκτικά και εύφλεκτα μίγματα) και θερμοκρασία όχι μεγαλύτερη των 90°C (194F)
- Μην καλύπτετε και μη βουλώνετε τα δύο πλέγματα απορρόφησης και αποστολής της συσκευής.
- Αν το προϊόν πέσει ή δεχτεί δυνατά χτυπήματα ζητήστε τον έλεγχο του από ένα εξουσιοδοτημένο Κέντρο Τεχνικής Υποστήριξης και ζητήστε, για την ενδεχόμενη επισκευή, τη χρήση αυθεντικών ανταλλακτικών Vortice.
- Ο ανεμιστήρας, όπως όλα τα μηχανήματα σε κίνηση, μπορεί να παράγει δονήσεις. Για την αποφυγή της μετάδοσής τους στη δομή του κτιρίου, εφαρμόστε ροδέλες μονωτικές 1), ένα εξαγωγικό παξιμάδι 2), αγκίστρωση 3), και ένα μονωτικό σύνδεσμο 4) (εικ.6).





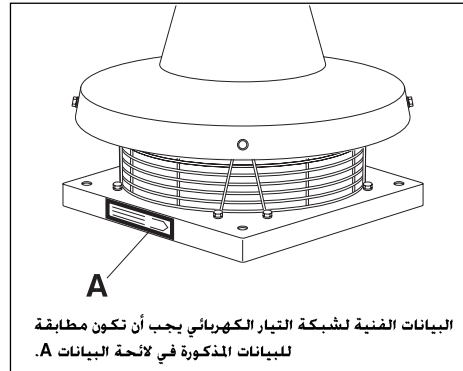
إنتباه: هذا الرمز يدل على ضرورة الإنتباه لتجنب إلحاق الضرر بالمستخدم.

- لا تستخدم هذا الجهاز لوظيفة مخالفة لما هو موضح في هذا الكتيب.
- التأكد من سلامة الجهاز بعد نزعها من المغلف: في حال الشك بذلك عليكم مراجعة مركز صيانة Vortice فوراً. عدم ترك أجزاء هذا المغلف في متناول الأطفال أو الأشخاص غير المؤهلين.
- إذا قررتم بالتخلص من الجهاز بشكل نهائي، أطفئ الجهاز وإفصله عن شبكة التيار الكهربائي. ضع الجهاز بعيداً عن متناول الأطفال أو الأشخاص غير المؤهلين.
- لا تستخدم الجهاز في بيئات إنفجارية أو لسحب مكونات حمضية أو مخرشة.
- إذا تم تركيب الجهاز على إرتفاع أدنى من 2,5 متر عن سح الأرض فمن الحتمي تركيب الشبكة الوقائية الإضافية على الأجزاء المتحركة من الجهاز (شكل 5).
- النظافة الداخلية للجهاز يجب أن تتم فقط من قبل فني مختص.
- في حال استخدام الموديلات TRM 70E ، TRT 50E ، TRT ، TRT 100E 6P ، TRT 70E 6P ، 70E 8P ، TRT 100E 6P ، TRT 150E 8P ، TRT 150E 6P ، 100E 8P يكون الضجيج قياساً للمدرج A على 3 متر متجاوزاً لـ 70 ديسبل (A). في حال تركيب الجهاز في موضع مماثل تكون فيه الأشخاص معرضة لتأثيرات صوتية مستمرة، فمن الضروري القيام بتركيب الوسائل اللازمة لتخفيض الضجيج أو توفير معدات حماية شخصية مناسبة.



تحذيرات : هذا الرمز يشير إلى احتياطات يجب إتخاذها لتفادي إصابة الجهاز بضرر.

- لا تقوم بإجراء أي تعديلات على الجهاز.
- يجب أن يتم تركيب الجهاز من قبل فني مختص.
- تفحص وتأكد من سلامة الجهاز بالنظر إليه بشكل دوري. في حال العثور على أي عيوب لا تستخدم الجهاز بل راجع مركز Vortice للصيانة الفنية.
- يجب أن تكون التمديدات الكهربائية التي يتم وصل الجهاز بها مراعية للقوانين السارية المفعول.
- يجب أن يتم وصل الجهاز بشكل سليم بتمديدات تماس أرضي فعال ذلك كما تفره قواعد الأمان الكهربائي السارية المفعول. في حال الشك بذلك إطلبوا إجراء الفحص على الشبكة من قبل فني مختص.
- يجب وصل الجهاز بشبكة التيار الكهربائي/مقبس فقط إذا كانت طاقة تحمل هذه الشبكة/مقبس مناسبة لعمل الجهاز في حالة القوصى. في حال عكس ذلك عليكم مراجعة فني مختص.
- لدى التركيب يجب توفر مفتاح قاطع متعدد الأقطاب حراري مغناطيسي تكون فيه فتح التباعد بين الأقطاب مساوية أو أكبر من 3 ملم.
- تدفق الهواء الداخل للجهاز يجب أن يكون نظيفاً (أي خالي من مؤثرات كيميائية مخروشة أو مزيجات إنفجارية أو إشتعالية) ويجب أن لا تكون درجة حرارتها تزيد عن 90°م (194° فهرنهايت).
- يجب عدم إعاقة أو تغطية شبكتي الإمتصاص والدفع الخاصة بالجهاز.
- إذا سقط الجهاز أو أصيب بصدمات قوية عليكم بإجراء الفحص عليه من قبل مركز للصيانة الفنية مفوض.
- في حال عمل الجهاز بشكل سيء و/أو إصابته بعطل ما أطفىء مفتاح قطع التيار الخاص بالجهاز. وعلبيكم مراجعة مركز صيانة فنية مرخص له. واطلب استعمال قطع غير Vortice أصلية لإصلاحه إذا تطلب الأمر.
- جهاز التهوية هذا يعتبر مثل جميع الأجهزة المتحركة، أي من الممكن أن يسبب إهتزازات. لتجنب إنتقال هذه

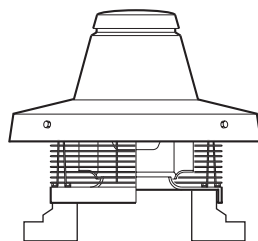


INSTALLAZIONE

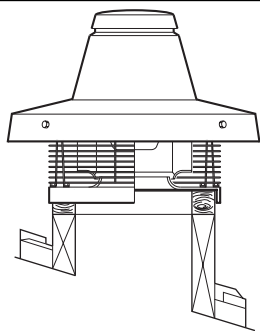
INSTALLATION
INSTALLATION
INSTALLATION
INSTALACION
MONTAGEM
INSTALLATIE
INSTALLATION
INSTALLATION
ΕΓΚΑΤΑΣΤΑΣΗ

التركيب

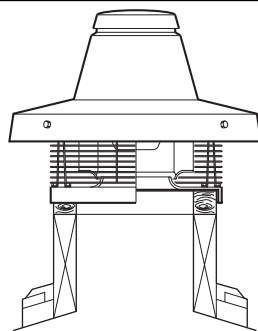
1



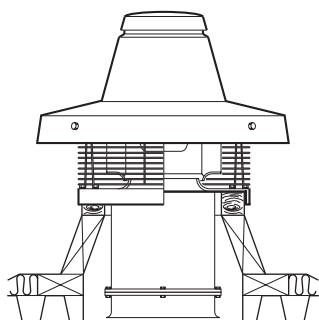
2



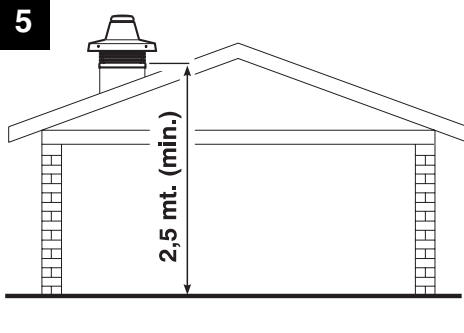
3



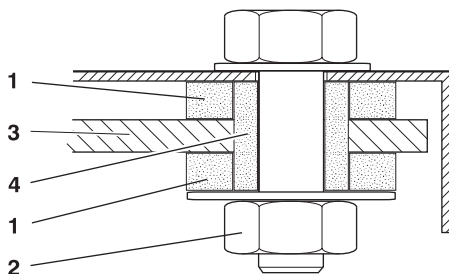
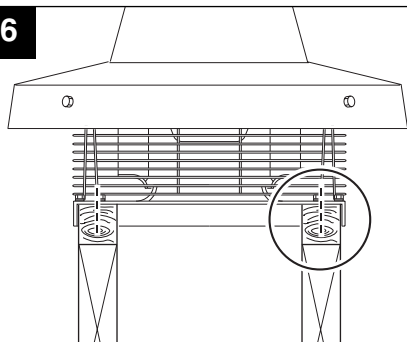
4

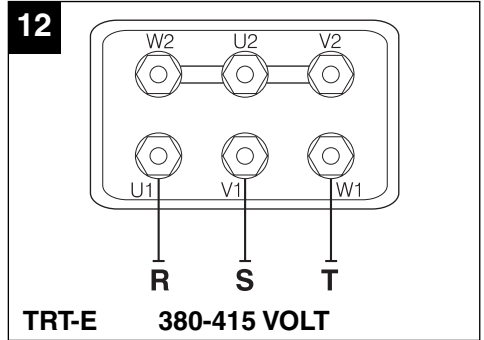
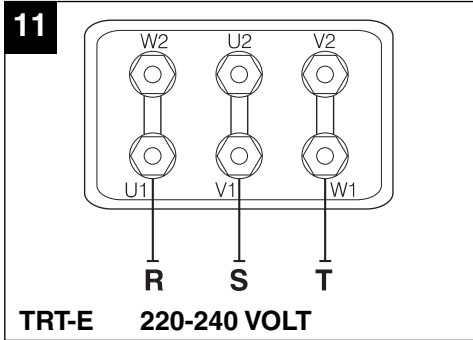
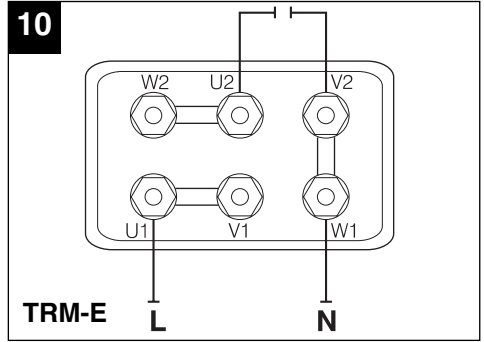
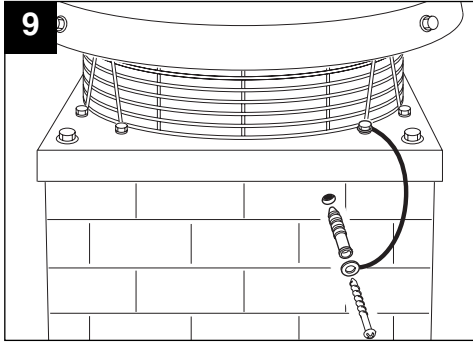
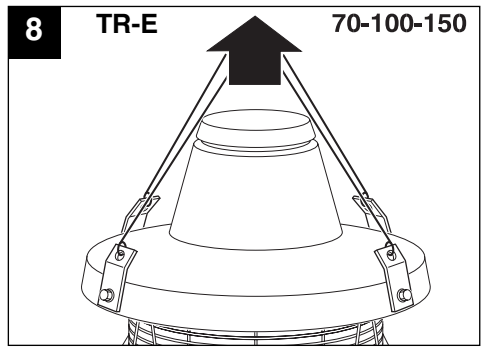
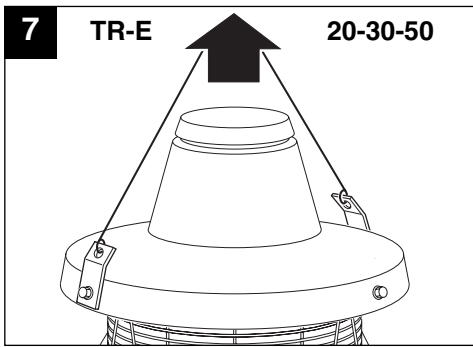


5



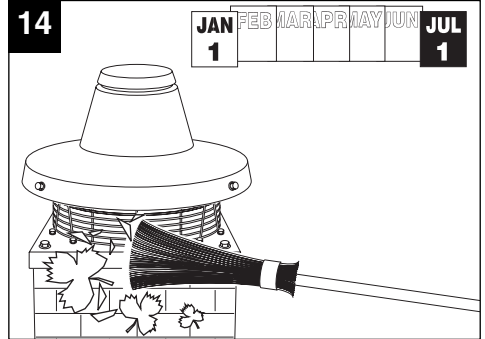
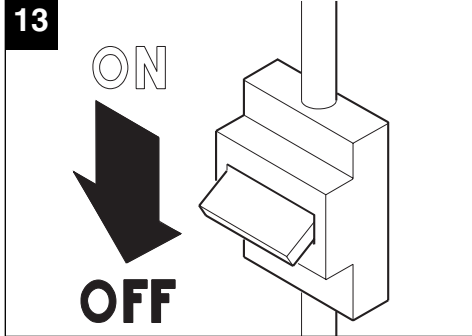
6





MANUTENZIONE/PULIZIA

MAINTENANCE/CLEANING
ENTRETIEN/NETTOYAGE
WARTUNG/REINIGUNG
MANUTENCIÓN/LIMPIEZA
MANUTENÇÃO/LIMPEZA
ONDERHOUD/REINIGING
UNDERHÅLL/RENGÖRING
VEDLIGEHODELSE / RENGØRING
ΣΥΝΤΗΡΗΣΗ / ΚΑΘΑΡΙΣΜΟΣ
الصيانة/التنظيف



INFORMAZIONE IMPORTANTE PER LO SMALTIMENTO AMBIENTALMENTE COMPATIBILE

IMPORTANT INFORMATION CONCERNING THE ENVIRONMENTALLY COMPATIBLE DISPOSAL
INFORMATION IMPORTANTE POUR L'ÉLIMINATION COMPATIBLE AVEC L'ENVIRONNEMENT
WICHTIGE INFORMATION FÜR DEN BENUTZER ZUR UMWELTFREUNDLICHEN ENTSORGUNG DES GERÄTES
INFORMACIÓN IMPORTANTE SOBRE ELIMINACIÓN RESPETUOSA CON EL MEDIO AMBIENTE
INFORMAÇÕES IMPORTANTES SOBRE A ELIMINAÇÃO COMPATÍVEL COM O AMBIENTE
BELANGRIJKE INFORMATIE OVER MILIEUVRIENDELIJKE AFVALVERWERKING
VIKTIG INFORMATION FÖR EN MILJÖMÄSSIG FÖRENLIG KASSERING
VIGTIGE OPLYSNINGER OM MILJØMÆSSIG FORSVARLIG BORTSKAFFELSE
Σημαντικές πληροφορίες για τη διάθεση σύμφωνα με τους κανόνες προστασίας του περιβάλλοντος



IT IN ALCUNI PAESI DELL'UNIONE EUROPEA QUESTO PRODOTTO NON RICADE NEL CAMPO DI APPLICAZIONE DELLA LEGGE NAZIONALE DI RECEPIMENTO DELLA DIRETTIVA RAEE E QUINDI NON È IN ESSI VIGENTE ALCUN OBBLIGO DI RACCOLTA DIFFERENZIATA A FINE VITA.

Questo prodotto è conforme alla Direttiva EU2002/96/EC.

Il simbolo del bidone barrato riportato sull'apparecchio indica che il prodotto, alla fine della propria vita utile, dovendo essere trattato separatamente dai rifiuti domestici, deve essere conferito in un centro di raccolta differenziata per apparecchiature elettriche ed elettroniche oppure riconsegnato al rivenditore al momento dell'acquisto di una nuova apparecchiatura equivalente.



L'utente è responsabile del conferimento dell'apparecchio a fine vita alle appropriate strutture di raccolta, pena le sanzioni previste dalla vigente legislazione sui rifiuti.

L'adeguata raccolta differenziata per l'avvio successivo dell'apparecchio dismesso al riciclaggio, al trattamento e allo smaltimento ambientalmente compatibile contribuisce ad evitare possibili effetti negativi sull'ambiente e sulla salute e favorisce il riciclo dei materiali di cui è composto il prodotto.

Per informazioni più dettagliate inerenti i sistemi di raccolta disponibili, rivolgersi al servizio locale di smaltimento rifiuti o al negozio in cui è stato effettuato l'acquisto.

I produttori e gli importatori ottemperano alla loro responsabilità per il riciclaggio, il trattamento e lo smaltimento ambientalmente compatibile sia direttamente sia partecipando ad un sistema collettivo.

EN IN CERTAIN EUROPEAN UNION COUNTRIES THIS PRODUCT DOES NOT FALL WITHIN THE REQUIREMENTS OF THE NATIONAL LAWS IMPLEMENTING DIRECTIVE WEEE, AND IN THESE COUNTRIES THE PRODUCT IS NOT SUBJECT TO SEPARATE DISPOSAL OPERATIONS AT THE END OF ITS WORKING LIFE.

This product conforms to EU Directive 2002/96/EC.

This appliance bears the symbol of the barred waste bin. This indicates that, at the end of its useful life, it must not be disposed of as domestic waste, but must be taken to a collection centre for waste electrical and electronic equipment, or returned to a retailer on purchase of a replacement.



It is the user's responsibility to dispose of this appliance through the appropriate channels at the end of its useful life. Failure to do so may incur the penalties established by laws governing waste disposal.

Proper differential collection, and the subsequent recycling, processing and environmentally compatible disposal of waste equipment avoids unnecessary damage to the environment and possible related health risks, and also promotes recycling of the materials used in the appliance.

For further information on waste collection and disposal, contact your local waste disposal service, or the shop from which you purchased the appliance.

Manufacturers and importers fulfil their responsibilities for recycling, processing and environmentally compatible disposal either directly or by participating in collective systems.

FR DANS CERTAINS PAYS DE L'UNION EUROPÉENNE, CE PRODUIT NE FAIT PAS PARTIE DU DOMAINE D'APPLICATION DE LA LOI NATIONALE D'ASSIMILATION DE LA DIRECTIVE DEEE ET PAR CONSÉQUENT, IL N'Y EXISTE AUCUNE OBLIGATION DE COLLECTE DIFFÉRENCIÉE À LA FIN DE SA DURÉE DE VIE.

Ce produit est conforme à la directive EU2002/96/EC.

Le symbole représentant une poubelle barrée présent sur l'appareil indique qu'à la fin de son cycle de vie, il devra être traité séparément des déchets domestiques. Il devra donc être confié à un centre de collecte sélective pour appareils électriques et électroniques ou rapporté au revendeur lors de l'achat d'un nouvel appareil.



L'utilisateur est responsable de la remise de l'appareil usagé aux structures de collecte compétentes sous peine des sanctions prévues par la législation sur l'élimination des déchets.

La collecte sélective réalisée avant le recyclage, le traitement et l'élimination compatible avec l'environnement de l'appareil usagé contribue à éviter les nuisances pour l'environnement et pour la santé et favorise le recyclage des matériaux qui composent le produit.

Pour de plus amples informations concernant les systèmes de collecte existants, adressez-vous au service local d'élimination des déchets ou au magasin qui vous a vendu l'appareil.

Les fabricants et les importateurs optent à leur responsabilité en matière de recyclage, de traitement et d'élimination des déchets compatible avec l'environnement directement ou par l'intermédiaire d'un système collectif.

DE IN EINIGEN EU-LÄNDERN GELTEN FÜR DIESES PRODUKT NICHT DIE VORGABEN DER EUROPÄISCHEN RICHTLINIE ÜBER ELEKTRO-UND ELEKTRONIK-ALTGERÄTE (WEEE-RICHTLINIE) UND DEMNACH BESTEHT IN DIESEN LÄNDERN AUCH KEINE PFLICHT FÜR DIE MÜLLTRENNNUNG BEI DER ENTSORGUNG DES GERÄTES.

Dieses Gerät entspricht der EG-Richtlinie 2002/96/EG.

Das Symbol mit der durchgestrichenen Abfalltonne am Gerät bedeutet, dass das Gerät nach seiner Aussonderung nicht im Haushaltsmüll entsorgt werden darf, sondern an einer Sammelstelle für Elektro- und Elektronikgeräte oder beim Kauf eines gleichwertigen Neugerätes beim Händler abzugeben ist.



Der Benutzer hat Sorge zu tragen, dass das Gerät nach seiner Aussonderung an einer geeigneten Sammelstelle abgegeben wird. Ein Nichtbeachten dieser Vorschrift ist gemäß der geltenden Abfallordnung strafbar.

Das geeignete Sortieren von Abfall und nachfolgende Recyceln des aussortierten Gerätes zur umweltverträglichen Entsorgung trägt zum Schutz von Umwelt und Gesundheit bei und dient der Wiederverwendung der recyclingfähigen Materialien, aus denen das Gerät besteht.

Für detailliertere Informationen bezüglich der verfügbaren Sammelsysteme wenden Sie sich an Ihre örtliche Behörde oder an den Händler, bei dem Sie das Gerät gekauft haben.

Die Hersteller und Importeure kommen ihrer Verpflichtung zum umweltfreundlichen Recycling, Verarbeiten und Entsorgen sowohl direkt als auch durch Teilnahme an einem Kollektivsystem nach.

ES EN ALGUNOS PAÍSES DE LA UNIÓN EUROPEA ESTE PRODUCTO NO ESTÁ INCLUIDO EN EL ÁMBITO DE APLICACIÓN DE LA LEY NACIONAL QUE TRASPONE LA DIRECTIVA RAEE Y, POR LOTANTO, NO EXISTE OBLIGACIÓN ALGUNA DE RECOGIDA SELECTIVA AL FINALIZAR SU VID ÚTIL.

Este producto cumple los requisitos de la Directiva EU2002/96/EC.

El símbolo del contenedor de basura tachado, que hay sobre el aparato, indica que no puede ser eliminado con los desechos domésticos al finalizar su vida útil. Se ha de llevar a un punto de recogida selectiva para aparatos eléctricos o electrónicos o entregar al proveedor durante la compra de un aparato equivalente.



El usuario deberá llevar el aparato a un punto de recogida selectiva para su eliminación, de lo contrario se aplicarán las sanciones previstas por las normas sobre eliminación de desechos.

La recogida selectiva para la reutilización, tratamiento y eliminación respetuosa con el medio ambiente del aparato ayuda a evitar los efectos sobre el medio ambiente y la salud y favorece el reciclaje de los materiales que componen el producto.

Para más información sobre los sistemas de eliminación disponibles, contactar con el servicio local de eliminación de desechos o con la tienda que vendió el aparato.

Los fabricantes y los importadores cumplen con su responsabilidad de recuperación, tratamiento y eliminación respetuosa con el medio ambiente directamente o participando a un sistema colectivo.

PT NALGUNS PAÍSES DA UNIÃO EUROPEIA ESTE PRODUTO NÃO RECAI NO CAMPO DE APLICAÇÃO DA LEI NACIONAL DE TRANSPOSIÇÃO DA DIRECTIVA REEE, PELO QUE NÃO VIGORA NELES QUALQUER OBRIGAÇÃO DE RECOLHA SELECTIVA NO FIM DE VIDA.

Este produto está em conformidade com a Directiva EU2002/96/EC.

O símbolo do caixote com uma barra existente no aparelho indica que o produto, no fim da sua própria vida útil, deve ser tratado separadamente dos resíduos domésticos, devendo ser enviado para um centro de recolha selectiva para aparelhos eléctricos ou electrónicos ou então, devolvido ao revendedor aquando da compra de um novo aparelho equivalente.



O utilizador é responsável pelo envio do aparelho para as estruturas de recolha adequadas, sob pena das sanções previstas na lei em vigor sobre os resíduos.

A recolha selectiva adequada para o envio sucessivo do aparelho eliminado para a reciclagem, para o tratamento e para a eliminação compatível com o ambiente, contribui para evitar possíveis efeitos negativos no ambiente e na saúde, favorecendo a reciclagem dos materiais que compõem o produto.

Para informações mais pormenorizadas sobre os sistemas de recolha disponíveis, dirija-se ao serviço local de eliminação de resíduos, ou à loja onde foi efectuada a aquisição.

Os fabricantes e importadores serão então responsáveis pela reciclagem, tratamento e eliminação compatível com o ambiente, seja directamente seja participando num sistema colectivo.

NL IN ENKELE LANDEN VAN DE EUROPESE UNIE VALT DIT PRODUCT NIET ONDER HET TOEPASSINGSGEBIED VAN DE NATIONALE WETGEVING VOOR ERKENNING VAN DE AEEA-RICHTLIJN EN DERHALVE BESTAAT ER GEEN ENKELE VERPLICHTING TOT GESCHIEDEN INZAMELING AAN HET EINDE VAN DE LEVENSDUUR VAN DIT PRODUCT.

Dit apparaat is conform de EU Richtlijn 2002/96/EC.

Het symbool op het apparaat met de afvalbak met een kruis erdoor geeft aan dat het apparaat, aan het einde van de levensduur, niet bij het huisvuil gezet mag worden maar ingeleverd moet worden bij een centrum voor gescheiden afvalinzameling voor elektrische en elektronische apparaten of teruggegeven moet worden aan de winkel op het moment van de aanschaf van een gelijkwaardig nieuw apparaat.



De gebruiker is verantwoordelijk voor het inleveren van het apparaat bij een daarvoor geschikt inzamelingspunt, op straffe van sancties op basis van de heersende wetgeving inzake afvalverwerking.

De adequate gescheiden inzameling ten einde het ingeleverde apparaat te kunnen recyclen, behandelen en milieuvriendelijk tot afval te kunnen verwerken draagt bij aan het voorkomen van mogelijk negatieve invloeden op het milieu en de gezondheid en bevordert de recycling van materialen waaruit het apparaat is samengesteld.

Voor nadere informatie over de beschikbare afvalverwerkingssystemen kunt u contact opnemen met de plaatselijke afvalverwerkingsdienst, of bij de winkel waar u het apparaat heeft aangeschaft.

De fabrikanten en importeurs zijn verantwoordelijk voor de recycling, de behandeling en de milieuvriendelijke afvalverwerking zowel direct als door deelname aan een collectief systeem.

SV I VISSA LÄNDER I EUROPAUNIONEN FALLER INTE DENNA PRODUKT UNDER DEN NATIONELLA LAGSTIFTNINGEN SOM INTEGRERAR DIREKTIVET OM AVFALL SOM UTGÖRS AV ELLER INNEHÅLLER ELEKTRISKA ELLER ELEKTRONISKA PRODUKTER. SÅLUNDA FINNS DET INTE I DESSA LÄNDER NÅGOT KRAV PÅ SEPARAT INSAMLING VAD GÄLLER DENNA PRODUKT.

Denna produkt överensstämmer med EU 2002/96/EC direktivet.

Symbolen med det korsade kärlet applicerad på produkten anger att produkten, när den tjänat ut sitt syfte, eftersom den måste hanteras separat från hushållsavfall, måste lämnas in till en miljöstation för elektriska och elektroniska apparater eller återlämnas till återförsäljaren vid inköp av en likvärdig apparat.



Användaren är ansvarig för inlämningen av apparaten, när den tjänat ut sitt syfte, till de avsedda insamlingsstrukturena, i annat fall kan straff enligt gällande lagstiftning för avfallshantering bli följden.

Den anpassade differentierade insamlingen för den därpå följande återvinningen, hanteringen och miljömässigt förenliga kasseringen av den avlagda apparaten bidrar till att undvika möjliga negativa effekter på miljön och för hälsan och underlättar återvinningen av materialen av vilken produkten är tillverkad.

För mer detaljerad information rörande de tillgängliga insamlingssystemen, vänd dig till den lokala återvinningsstationen, eller till affären där du gjort inköpet.

Tillverkarna och importörerna tar sitt ansvar för återvinningen, hanteringen och den miljömässigt förenliga kasseringen såväl direkt som genom att delta i ett kollektivt system.

DA I NOGLE LANDE I EUROPAUNIONEN FALDER DETTE PRODUKT IKKE INDEN FOR RAMMERNE AF DEN NATIONALE LOV DER APPLIKERER DIREKTIV RAEE, OG DET ER DERFOR IKKE OBLIGATORISK AT BORTSKAFFE DETTE PRODUKT PÅ EN GENBRUGSSTATION.

Dette produkt er i overensstemmelse med direktiv 2002/96/EF.

Symbolet på apparatet med affaldsspanden overstreget med et kryds angiver, at produktet ikke må behandles sammen med almindeligt husholdningsaffald, og når det ikke mere skal anvendes, skal det afleveres på en særlig affaldsstation bereget for elektrisk og elektronisk apparatur, eller det skal indleveres til forhandleren i forbindelse med køb af nyt tilsvarende udstyr.



Brugeren er ansvarlig for afleveringen af det kasserede apparat til et dertil beregnet indsamlingssted, i modsat fald kan han straffes i henhold til gældende lov om affald.

En passende affaldssortering med henblik på efterfølgende genbrug, behandling og miljømæssig forsvarlig bortskaffelse af apparatet medvirker til at undgå eventuelle negative påvirkninger af miljøet og folkesundheden og sørger for genbrug af de materialer, produktet består af.

For yderligere og mere detaljerede oplysninger vedrørende tilgængelige indsamlingsystemer kontaktes kommunens afdeling for affaldshåndtering eller den forretning, hvor apparatet oprindeligt blev købt.

Producenter og importører kan leve op til deres ansvar i forbindelse med genbrug, behandling og miljømæssig forsvarlig bortskaffelse dels direkte dels ved at deltage i en kollektiv ordning.

EL ΣΕ ΟΡΙΣΜΕΝΕΣ ΧΩΡΕΣ ΤΗΣ ΕΥΡΩΠΑΪΚΗΣ ΕΝΩΣΗΣ ΤΟ ΠΑΡΟΝ ΠΡΟΪΟΝ ΔΕΝ ΕΜΠΙΠΤΕΙ ΣΤΟ ΠΕΔΙΟ ΕΦΑΡΜΟΓΗΣ ΤΗΣ ΕΘΝΙΚΗΣ ΝΟΜΟΘΕΣΙΑΣ ΓΙΑ ΤΗ ΜΕΤΑΦΟΡΑ ΤΗΣ ΕΥΡΩΠΑΪΚΗΣ ΟΔΗΓΙΑΣ ΑΗΗΕ ΚΑΙ ΚΑΤΑ ΣΥΝΕΠΕΙΑ ΣΤΙΣ ΧΩΡΕΣ ΑΥΤΕΣ ΔΕΝ ΙΣΧΥΕΙ ΚΑΜΙΑ ΥΠΟΧΡΕΩΣΗ ΔΙΑΦΟΡΟΠΟΙΗΜΕΝΗΣ ΣΥΓΚΕΝΤΡΩΣΗΣ ΣΤΟ ΤΕΛΟΣ ΤΗΣ ΖΩΗΣ ΤΟΥ.

Το προϊόν συμμορφούται με την Οδηγία της ΕΕ 2002/96/ΕΚ.

Το σύμβολο του διαγραμμένου κάδου απορριμμάτων επί της συσκευής υποδηλώνει ότι στη λήξη της ωφέλιμης ζωής του το προϊόν πρέπει να διατίθεται χωριστά από τα οικιακά απορρίμματα και κατά συνέπεια πρέπει να παραδίδεται σε ειδικό κέντρο διαφοροποιημένης συλλογής για ηλεκτρικές και ηλεκτρονικές συσκευές ή στην αντιπροσωπεία τη στιγμή της αγοράς μιας νέας παρόμοιας συσκευής.



Ο χρήστης είναι υπεύθυνος για την παράδοση της συσκευής στο τέλος της ωφέλιμης ζωής της σε ειδικά κέντρα συλλογής, επί ποινή των κυρώσεων που ορίζει η ισχύουσα νομοθεσία σχετικά με τα απορρίμματα.

Η διαφοροποιημένη συλλογή και η παράδοση της συσκευής εκτός χρήσης για επεξεργασία και ανακύκλωση σύμφωνα με τους κανόνες προστασίας του περιβάλλοντος συμβάλλει στην αποφυγή πιθανών αρνητικών επιπτώσεων για το περιβάλλον και για την υγεία και ευνοεί την ανακύκλωση των υλικών από τα οποία αποτελείται η συσκευή.

Για περισσότερες πληροφορίες σχετικά με το διαθέσιμο σύστημα συλλογής, απευθυνθείτε στην τοπική υπηρεσία αποκομιδής των απορριμμάτων ή στο κατάστημα αγοράς της συσκευής.

Οι κατασκευαστές και οι εισαγωγείς πληρούν τις ευθύνες τους όσον αφορά την ανακύκλωση, την επεξεργασία και τη διάθεση σύμφωνα με τους κανόνες προστασίας του περιβάλλοντος είτε άμεσα, είτε έμμεσα συμμετέχοντας σε συλλογικό σύστημα.



La Vortice S.p.A. si riserva di apportare tutte le varianti migliorative ai prodotti in corso di vendita.

Vortice S.p.A. reserves the right to make any improving change on products on sale.

Vortice S.p.A. se réserve d'apporter tous changements susceptibles d'améliorer les produits en vente.

Die Firma Vortice S.p.A. behält sich vor, alle eventuellen Verbesserungsänderungen an den Produkten des Verkaufsangebot vorzunehmen.

Vortice S.p.A. se reserva el derecho de aportar todas las variantes que mejoren los productos en venta.

A Vortice reserva-se o direito de acrescentar todas as variações que melhorarem os produtos em venda.

Vortice S.p.A. behoudt zich het recht voor elke gewenste verandering aan te brengen in het reeds ope de markt gebrachte product.

Vortice S.p.A. förbehåller sig rätten att under försäljning tillföra alla ändringar som förbättrar produkterna.

Vortice S.p.A. forbeholder sig ret til at foretage forbedrende ændringer på sine produkter, der allerede er til salg på markedet.

Η Vortice S.p.A. διατηρεί το δικαίωμα να επιφέρει όλες τις βελτιωτικές αλλαγές στα προϊόντα που ήδη βρίσκονται σε πώληση.

تحتفظ مؤسسة Vortice بحق القيام بجميع التعديلات التحسينية على الأجهزة الموجودة في الأسواق.