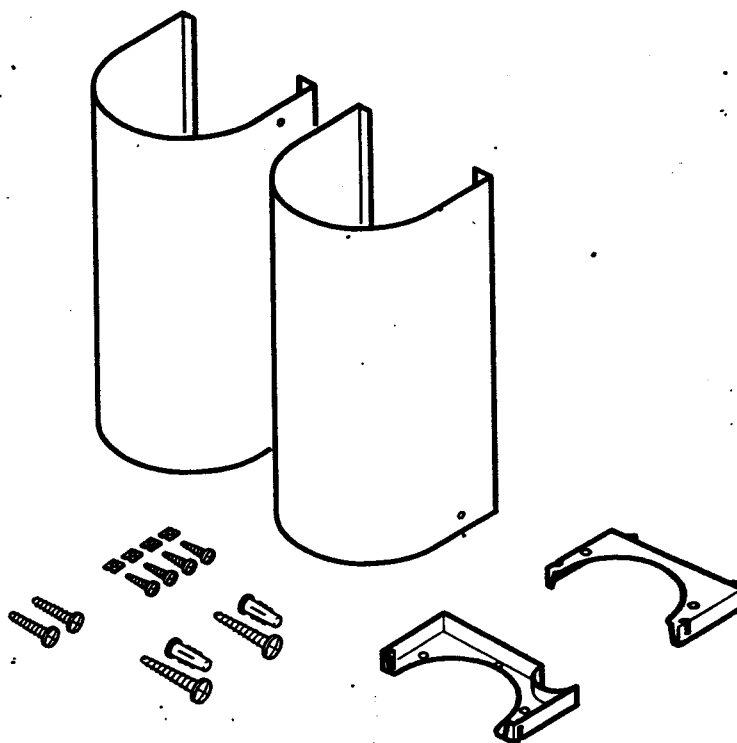


**Libretto d'istruzioni**  
**Instruction booklet**  
**Notice de pose et d'entretien**  
**Betriebsanleitung**  
**Folleto de instrucciones**  
**Gebruiksaanwijzing**  
**Instruktionshäfte**  
**كتيب التعليمات**



## CAMINO ESTETICO VORTEX



MADE IN ITALY COD. 5.171.084.503

11/6/97

VORTICE LIMITED  
Milley Lane - Hare Hatch  
Reading - Berkshire - RG109TH  
Tel. (+44) 118-94.04.211  
Fax (+44) 118-94.03.787  
UNITED KINGDOM

VORTICE FRANCE  
5 Route de Stains - Bâtiment F8  
Port Autonome de Paris  
94387 Bonneuil sur Marne - Cedex  
Tel. (+33) 1-45.13.81.00  
Fax (+33) 1-49.80.31.78  
FRANCE

VORTICE ELETTROSOCIALI S.p.A.  
Via G. Verdi, 13  
20067 Zoate di Tribiano (MI)  
Tel. (+39) 2-90.69.91  
Telex 321576 Vortic I  
Fax (+39) 2-90.64.625  
ITALIA

MONTAGGIO  
ASSEMBLY  
MONTAGE  
MONTAGE  
MONTAJE  
MONTAGE  
MONTERING  
التركيب

