

Libretto istruzioni
Instruction booklet
Notice d'emploi et d'entretien
Betriebsanleitung
Manual de instrucciones



CD

Diffusore circolare con alette di regolazione flusso - Round diffuser with flow adjusting fins - Diffuseur circulaire avec ailettes de réglage de flux - Deckenauslass mit Lufteinstellunglamellen - Difusor circular con aletas de regulación de flujo



CE

COD. 5371.084.455

28/11/2007

VORTICE LIMITED
Beeches House - Eastern Avenue
Burton on Trent
DE13 0BB
Tel. (+44) 1283-492949
Fax (+44) 1283-544121
UNITED KINGDOM

VORTICE FRANCE
72 Rue Baratte-Cholet
94106 Saint Maur Cedex
Tel. (+33) 1-55.12.50.00
Fax (+33) 1-55.12.50.01
FRANCE

VORTICE ELETTROSOCIALI S.p.A.
Strada Cerca, 2 - frazione di Zoate
20067 TRIBIANO (MI)
Tel. (+39) 02-90.69.91
Fax (+39) 02-90.64.625
ITALIA

IT

Esecuzione: alluminio verniciato bianco RAL 9010
Fissaggio: con viti su staffa o su bocchaglio circolare

DE

Ausführung: Aluminium lackiert Weiß RAL 9010
Befestigung: Mit Schrauben auf Bügel oder auf Rundscreiben Adapter

EN

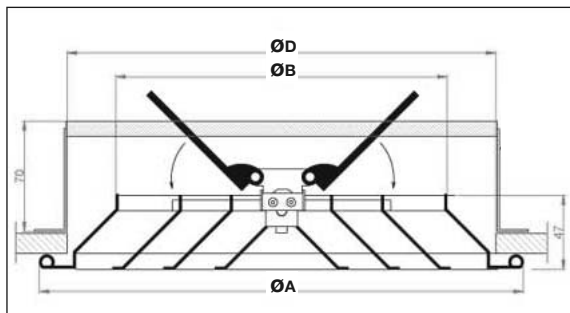
Construction: aluminium painted in white RAL 9010
Fixing: with screws on bracket or circular adaptor

ES

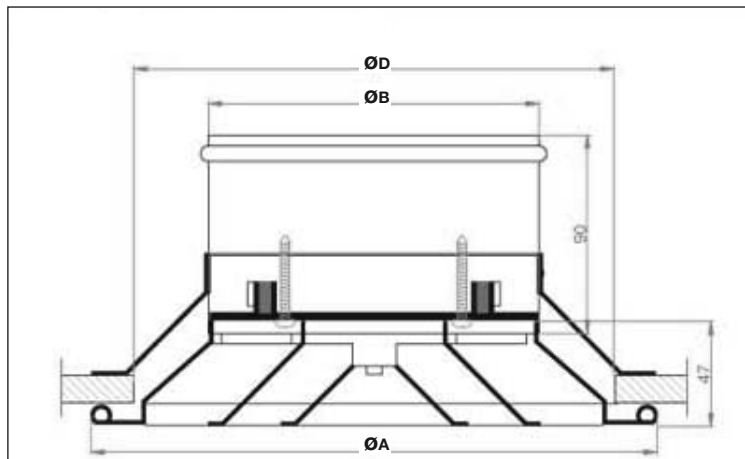
Realizado en: aluminio esmaltado blanco RAL 9010
Fijación: con tornillos sobre soporte o bloqueo circular

FR

Fabrication: aluminium peint blanc RAL 9010
Fixation: avec vis sur étrier ou bouche circulaire



Cod.	ØB	ØA	ØD
22128	150	260	220
22127	200	310	270
22168	250	360	320
22169	300	420	380



BOCCAGLIO PER CONDOTTO FLESSIBILE
 ADAPTOR FOR FLEXIBLE DUCT
 BOUCHE POUR CONDUIT FLEXIBLE
 ADAPTER FÜR FLEXIBLER LEITUNG
 BLOQUEO POR CONDUCTO FLEXIBLE

Tabella di selezione - Selection Table
Tableau de sélection - Tabelle f. Einstellungen
Tabla de seleccìon

Model		150	200	250	300	Model		150	200	250	300
M ³ /H						M ³ /H					
100	Vel	2,75	1,20	0,77	0,54	450	Vel	12,37	5,38	3,49	2,42
	P	0,70	0,28	0,23	0,21		P	10,50	2,14	1,01	0,58
	Amin	0,50	0,33	0,27	0,22		Amin	2,24	1,48	1,19	0,99
	Amax	0,92	0,70	0,61	0,55		Amax	3,24	2,23	1,84	1,58
	db(A)	<15	<15	<15	<15		db(A)	48	35	25	16
150	Vel	4,12	1,79	1,16	0,81	500	Vel		5,98	3,87	2,69
	P	1,33	0,40	0,28	0,23		P		2,60	1,20	0,67
	Amin	0,75	0,49	0,40	0,33		Amin		1,64	1,32	1,10
	Amax	1,25	0,92	0,79	0,70		Amax		2,45	2,02	1,73
	db(A)	<15	<15	<15	<15		db(A)		38	28	19
200	Vel	5,50	2,39	1,55	1,08	600	Vel		7,17	4,65	3,23
	P	2,22	0,57	0,35	0,27		P		3,66	1,64	0,89
	Amin	1,00	0,66	0,53	0,44		Amin		1,97	1,59	1,32
	Amax	1,59	1,13	0,96	0,85		Amax		2,88	2,37	2,02
	db(A)	<15	<15	<15	<15		db(A)		43	33	24
250	Vel	6,67	2,99	1,94	1,35	700	Vel		8,37	5,42	3,37
	P	3,37	0,79	0,44	0,31		P		4,91	2,17	1,14
	Amin	1,24	0,82	0,66	0,55		Amin		2,30	1,85	1,54
	Amax	1,92	1,35	1,14	0,99		Amax		3,32	2,72	2,31
	db(A)	32	18	<15	<15		db(A)		47	37	29
300	Vel	8,25	3,59	2,32	1,61	800	Vel			6,20	4,31
	P	4,77	1,05	0,55	0,36		P			2,78	1,44
	Amin	1,49	0,99	0,79	0,66		Amin			2,11	1,76
	Amax	2,25	1,57	1,32	1,14		Amax			3,08	2,61
	db(A)	37	24	<15	<15		db(A)			41	32
350	Vel	9,62	4,18	2,71	1,88	900	Vel			6,97	4,84
	P	6,42	1,37	0,68	0,43		P			3,47	1,77
	Amin	1,74	1,15	0,93	0,77		Amin			2,38	1,98
	Amax	2,58	1,79	1,49	1,29		Amax			3,43	2,90
	db(A)	41	28	18	<15		db(A)			44	36
400	Vel	10,99	4,78	3,10	2,15	1000	Vel			7,75	5,38
	P	8,33	1,73	0,83	0,50		P			4,23	2,14
	Amin	1,99	1,31	1,06	0,88		Amin			2,64	2,20
	Amax	2,91	2,01	1,67	1,43		Amax			3,78	3,19
	db(A)	45	32	21	<15		db(A)			8,52	39

Model M ³ /H		150	200	250	300
1100	Vel			5,08	5,92
	P			2,91	2,55
	Amin			4,13	2,42
	Amax			50	3,49
	db(A)				41
1200	Vel				6,46
	P				3,00
	Amin				2,64
	Amax				3,78
	db(A)				44
1300	Vel				7,00
	P				3,49
	Amin				2,86
	Amax				4,07
	db(A)				46

IT

Vel = Velocità
P = Perdita di pressione
Amin = Area minima
Amax = Area massima
db(A) = Rumorosità

EN

Vel = Velocity
P = Pressure loss
Amin = Minimum area
Amax = Maximum area
db(A) = Noise level

FR

Vel = Vitesse
P = Perte de pression
Amin = Superficie minimale
Amax = Superficie maximale
db(A) = Niveau de bruit

DE

Vel = Geschwindigkeit
P = Druck Verlust
Amin = Kleinste Fläche
Amax = Höchste Fläche
db(A) = Lautes Geräusch

ES

Vel = Velocidad
P = Pérdida de presión
Amin = Superficie mínima
Amax = Superficie máxima
db(A) = Nivel de ruido



La Vortice S.p.A. si riserva il diritto di apportare tutte le varianti migliorative ai prodotti in corso di vendita.
Vortice S.p.A. reserves the right to make improvements to products at any time and without prior notice.
La société Vortice S.p.A. se réserve le droit d'apporter toutes les variations afin d'améliorer ses produits en cours de commercialisation.
Die Firma Vortice S.p.A. behält sich vor, alle eventuellen Verbesserungsänderungen an den Produkten des Verkaufsangebots vorzunehmen.
Vortice S.p.A. se reserva el derecho de incorporar todas las mejoras necesarias a los productos en fase de venta.