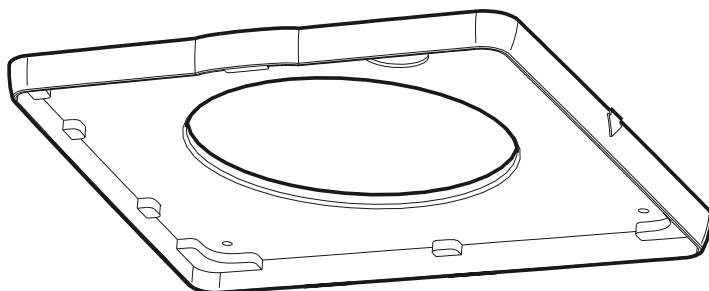


**Libretto d'istruzioni**  
**Instruction booklet**  
**Notice de pose et d'entretien**  
**Betriebsanleitung**  
**Folleto de instrucciones**  
**Gebruiksaanwijzing**  
**Instruktionshäfte**  
**كتيب التعليمات**  
**Instruktions manual**



**S 100/4" - S 120/5" - S 150/6"**



MADE IN ITALY COD. 5.471.084.140

04/11/2014

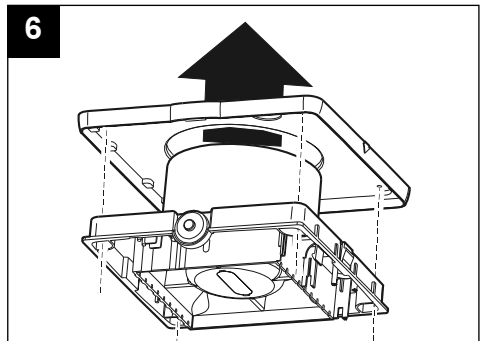
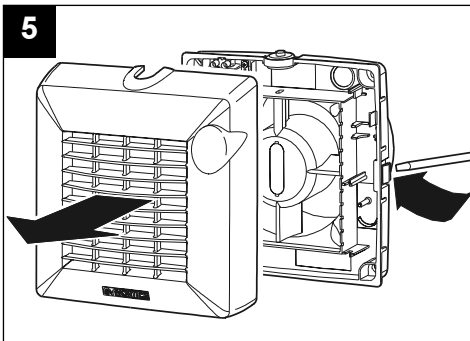
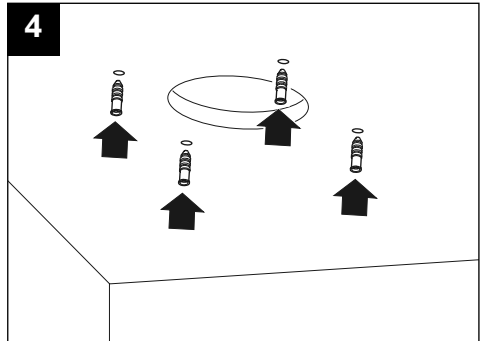
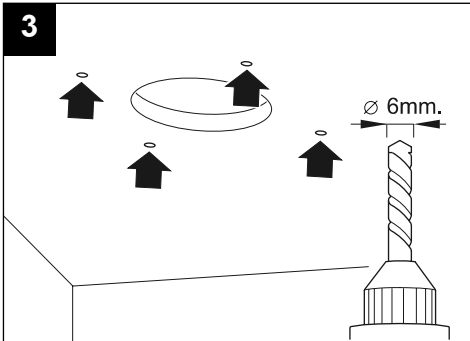
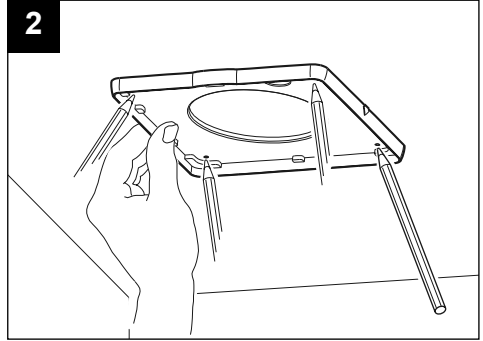
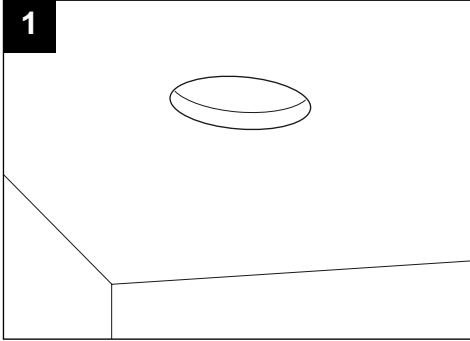
VORTICE LIMITED  
Milley Lane - Hare Hatch  
Reading - Berkshire - RG10 9TH  
Tel. (+44) 118-94.04.211  
Fax (+44) 118-94.03.787  
UNITED KINGDOM

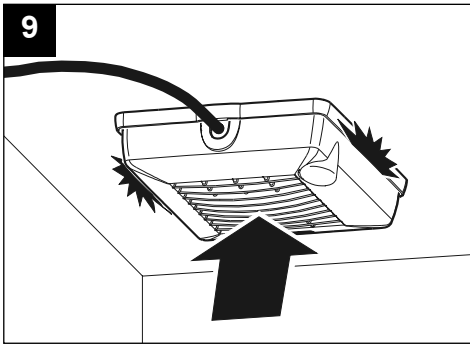
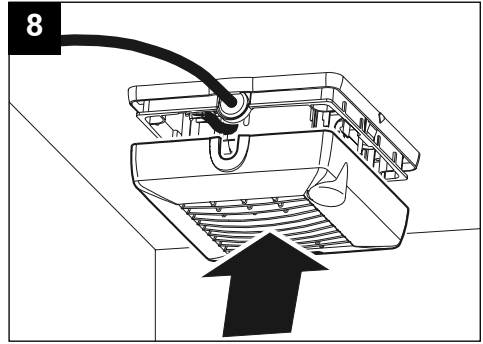
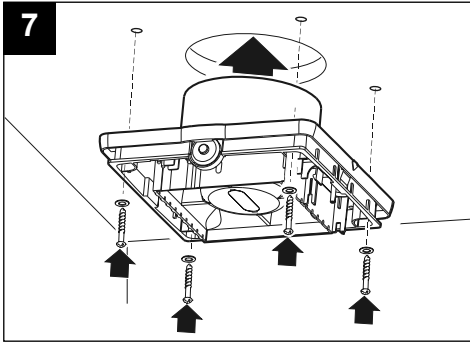
VORTICE FRANCE  
15/33 Rue Le Corbusier  
Europarc  
94046 CRETEIL Cedex  
Tel. (+33) 1-55.12.50.00  
Fax (+33) 1-55.12.50.01  
FRANCE

VORTICE ELETTROSOCIALI S.p.A.  
Strada Cerca, 2 - frazione di Zoate  
20067 TRIBIANO (MI)  
Tel. (+39) 02-90.69.91  
Fax (+39) 02-90.64.625  
ITALIA

# MONTAGGIO

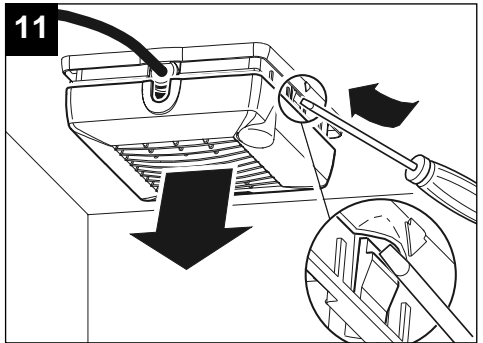
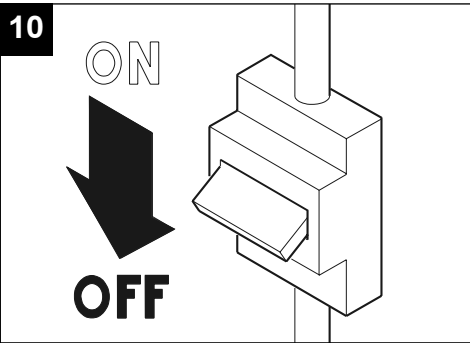
INSTALLATION  
MONTAGE  
AUFBAU  
MONTAJE  
MONTAGE  
MONTERING  
التركيب  
MONTERING





## SMONTAGGIO

DISASSEMBLY  
DEMONTAGE  
AUSBAU  
DESMONTADURA  
DEMONTING  
DEMONTING  
طريقة الفك  
AFMONTERING





La Vortice S.p.A. si riserva di apportare tutte le varianti migliorative ai prodotti in corso di vendita.  
Vortice S.p.A. reserves the right to make any improving change on products on sale.  
Vortice S.p.A. se réserve d'apporter tous changements susceptibles d'améliorer les produits en vente.  
Die Firma Vortice S.p.A. behält sich vor, alle eventuellen Verbesserungsänderungen an den Produkten des Verkaufsangebot vorzunehmen.  
Vortice S.p.A. se reserva el derecho de aportar todas las variantes que mejoren los productos en venta.  
Vortice S.p.A. behoudt zich het recht voor elke gewenste verandering aan te brengen in het reeds ope de markt gebrachte product.  
Vortice S.p.A. förbehåller sig rätten att under försäljning tillföra alla ändringar som förbättrar produkterna.  
تحتفظ مؤسسة Vortice S.p.A. بحق إجراء كافة التعديلات التحسينية على منتجاتها الموجودة في الأسواق

**Vortice S.p.A. forbeholder sig ret til at lave forbedringer på produkter, som er til salg.**