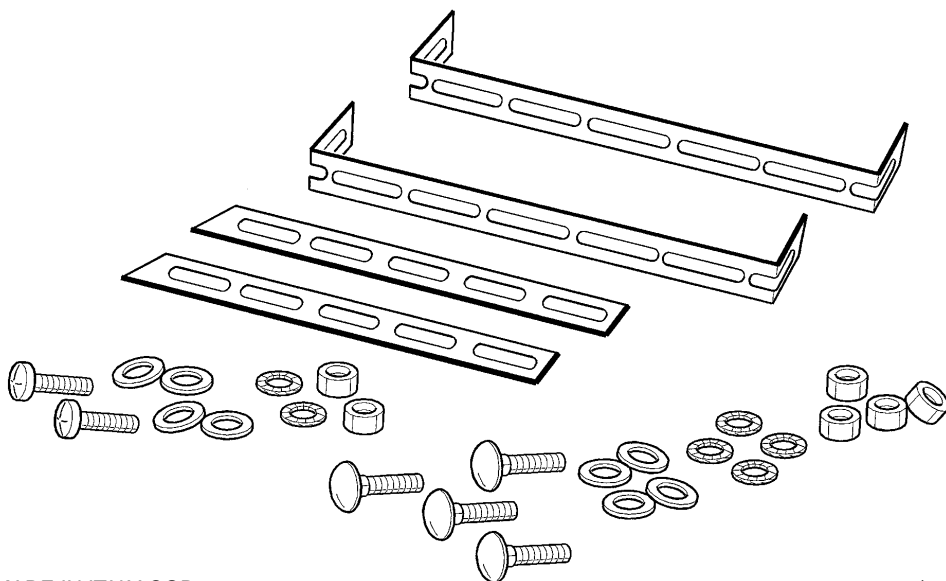


**Libretto d'istruzioni**  
**Instruction booklet**  
**Notice de pose et d'entretien**  
**Betriebsanleitung**  
**Folleto de instrucciones**  
**Gebruiksaanwijzing**  
**Instruktionshäfte**  
**كتيب التعليمات**



**Kit controsoffitture**  
**False ceiling installation kit**  
**kit pour installation en faux-plafond**  
**Montageset für eingeschobene Decken**  
**Kit contratecho**  
**Kit voor installatie in loos plafond**  
**Sats för undertak**

مجموعة معدات للتركيب على الأسقف المستعارة



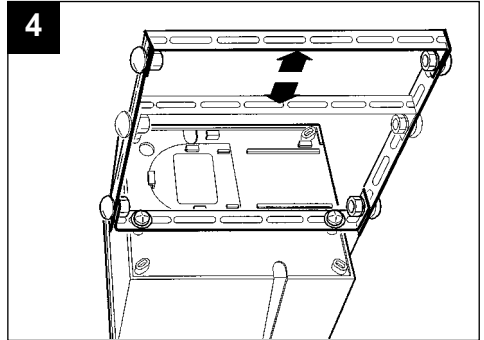
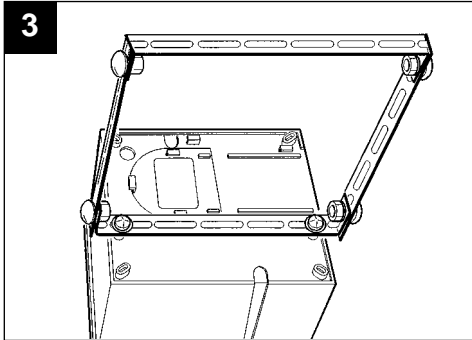
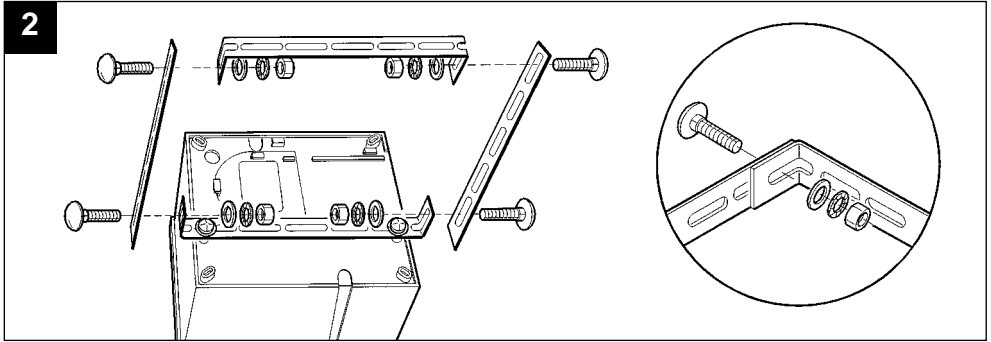
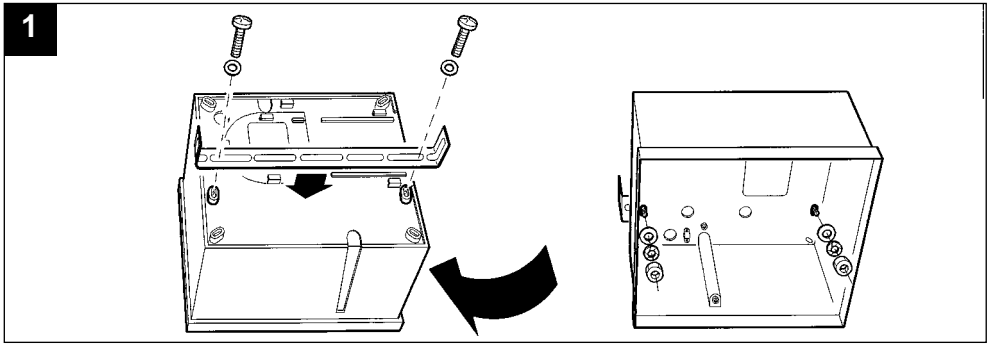
MADE IN ITALY COD. 5.171.084.538

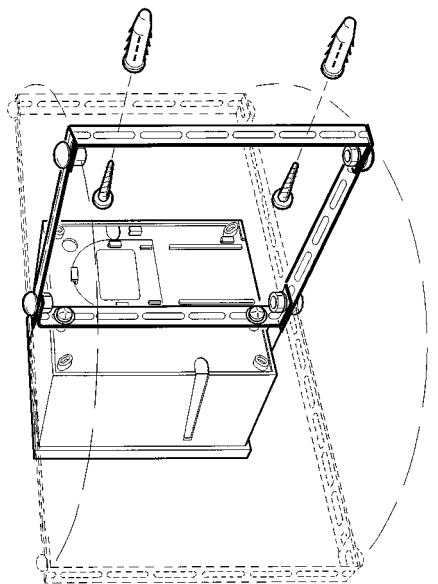
11/12/98

VORTICE LIMITED  
Milley Lane - Hare Hatch  
Reading - Berkshire - RG109TH  
Tel. (+44) 118-94.04.211  
Fax (+44) 118-94.03.787  
UNITED KINGDOM

VORTICE FRANCE  
5 Route de Stains - Bâtiment F8  
Port Autonome de Paris  
94387 Bonneuil sur Marne - Cedex  
Tel. (+33) 1-45.13.81.00  
Fax (+33) 1-49.80.31.78  
FRANCE

VORTICE ELETTROSOCIALI S.p.A.  
Via G. Verdi, 13  
20067 Zoate di Tribiano (MI)  
Tel. (+39) 02-90.69.91  
Telex 321576 Vortic I  
Fax (+39) 02-90.64.625  
ITALIA







---

La Vortice S.p.A. si riserva di apportare tutte le varianti migliorative ai prodotti in corso di vendita.  
Vortice S.p.A. reserves the right to make any improving change on products on sale.  
Vortice S.p.A. se réserve d'apporter tous changements susceptibles d'améliorer les produits en vente.  
Die Firma Vortice S.p.A. behält sich vor, alle eventuellen Verbesserungsänderungen an den Produkten des Verkaufsangebot vorzunehmen.  
Vortice S.p.A. se reserva el derecho de aportar todas las variantes que mejoren los productos en venta.  
Vortice S.p.A. behoudt zich het recht voor elke gewenste verandering aan te brengen in het reeds ope de markt gebrachte product.  
Vortice S.p.A. förbehåller sig rätten att under försäljning tillföra alla ändringar som förbättrar produkterna.  
تحتفظ مؤسسة Vortice S.p.A. بحق إجراء كافة التعديلات التحسينية على منتجاتها الموجودة في الأسواق