

Libretto d'istruzioni

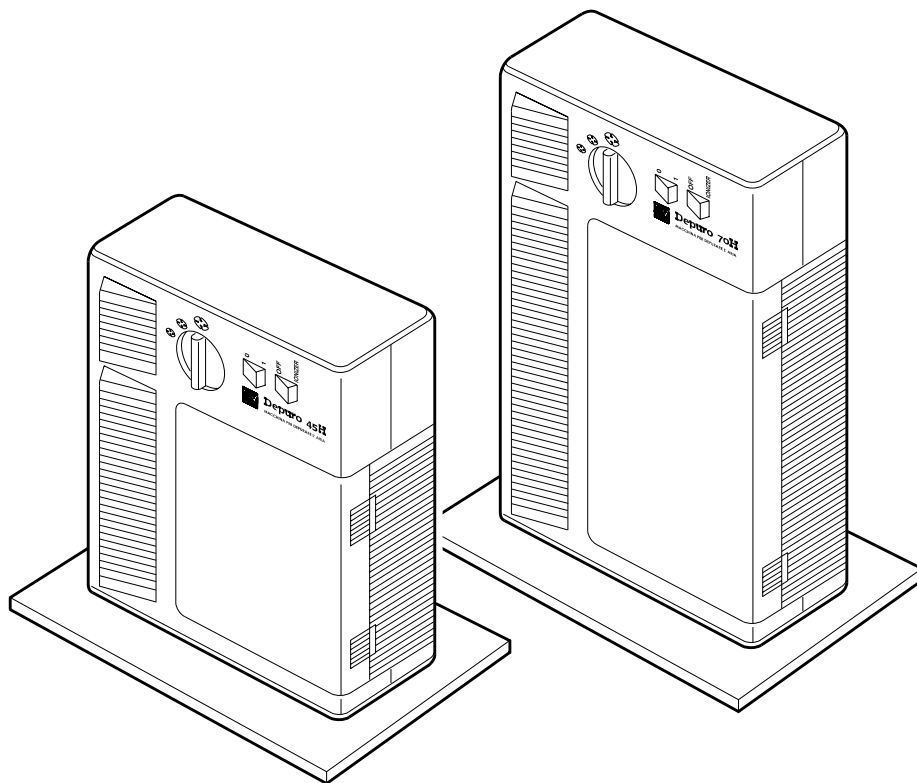
Instruction booklet

Notice de pose et d'entretien

Betriebsanleitung



## DEPURO 45 H - 70 H



MADE IN ITALY COD. 5.171.084.787

18/04/01

VORTICE LIMITED  
Milley Lane - Hare Hatch  
Reading - Berkshire - RG10 9TH  
Tel. (+44) 118-94.04.211  
Fax (+44) 118-94.03.787  
UNITED KINGDOM

VORTICE FRANCE  
72 Rue Baratte-Cholet  
94106 Saint Maur Cedex  
Tel. (+33) 1-55.12.50.00  
Fax (+33) 1-55.12.50.01  
FRANCE

VORTICE ELETTROSOCIALI S.p.A.  
Strada Cerca, 2 - frazione di Zoate  
20067 TRIBIANO (MI)  
Tel. (+39) 02-90.69.91  
Fax (+39) 02-90.64.625  
ITALIA

**Prima di usare il prodotto, leggere attentamente queste istruzioni. Vortice non può essere considerata responsabile per eventuali danni a persone o cose causate dalla non applicazione di quanto contenuto nel libretto.**

**Seguire tutte le istruzioni per assicurare la sua durata, la sua affidabilità elettrica e meccanica.**

**Conservare sempre questo libretto d'istruzioni.**

**Before using your product, read these instructions carefully. Vortice cannot assume any responsibility for damage to property or personal harm resulting from failure to abide by the conditions given in this booklet.**

**Following these instructions will assure long service life and overall electrical and mechanical reliability.**

**Keep this instruction booklet in safe place.**

**Avant d'utiliser le produit, lire attentivement ces instructions. Vortice ne pourra être tenu pour responsable des dommages éventuels causés aux personnes ou aux choses par suite du non respect de ce qui est présenté dans le présent livret.**

**Le respect de toutes les indications reportées dans ce livret garantira une longue durée de vie ainsi que la fiabilité électrique et mécanique de cet appareil.**

**Conserver toujours à portée de main le présent livret d'instructions**

**Bevor das Gerät verwendet wird, muß diese Anweisungen genau durchlesen werden. Vortice kann nicht für Personen- oder Sachschäden zur Verantwortung gezogen werden, die auf eine Nichtbeachtung der Hinweise in dieser Betriebsanleitung zurückzuführen sind.**

**Befolgen Sie alle Anweisungen, um eine lange Lebensdauer, sowie die elektrische und mechanische Zuverlässigkeit des Geräts zu gewährleisten.**

**Diese Betriebsanleitung ist gut aufzubewahren.**

## Indice

Descrizione e impiego.....	3
Attenzione .....	4
Avvertenza .....	4
Depuro 45 H - 70 H .....	5
Operazioni prima dell'uso .....	12
Funzionamento.....	13
Pulizia dei filtri .....	14
Problemi / Soluzioni .....	16

## Index

Description and use .....	3
Caution.....	6
Precaution .....	6
Depuro 45 H - 70 H .....	7
Instructions prior operation .....	12
Operation .....	13
Cleaning the filters .....	14
Troubleshooting .....	16

## Sommaire

Description et mode d'emploi.....	3
Attention .....	8
Notice .....	8
Depuro 45 H - 70 H .....	9
Mode d'emploi préliminaire .....	12
Fonctionnement.....	13
Nettoyage des filtres.....	14
Problèmes/Solutions.....	17

## Inhalt

Beschreibung und Anwendung.....	3
Achtung .....	10
Hinweis .....	10
Depuro 45 H - 70 H .....	11
Gebrauchsanweisung vor Betrieb .....	12
Betrieb .....	13
Reinigung der filter .....	14
Probleme/Lösungen.....	17

# DESCRIZIONE E IMPIEGO

Il prodotto da lei acquistato è un depuratore d'aria Vortice ad alta tecnologia, progettato e costruito per contribuire alla soluzione del problema dell'inquinamento negli ambienti chiusi. È dotato di un filtro Hepa in grado di catturare particelle e allergeni sospesi nell'aria. È particolarmente adatto per le persone che soffrono di allergie, asma, febbre da fieno, sinusiti ed altri problemi respiratori. Depuro può essere posizionato anche orizzontalmente utilizzando l'apposito fianchetto in dotazione (vedi figura A).

## Description and use

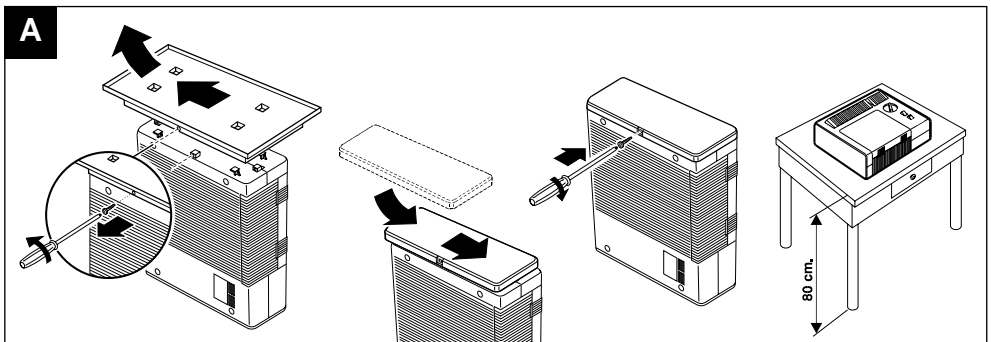
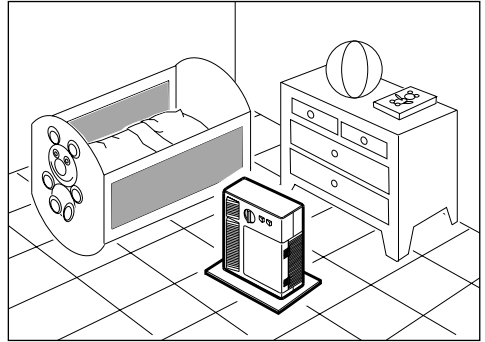
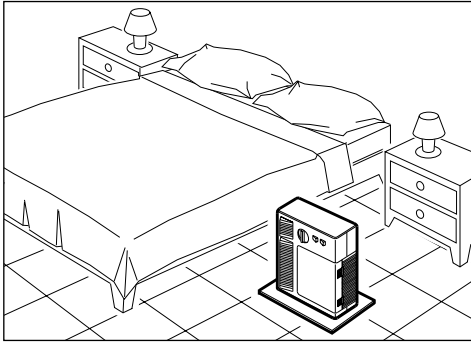
The product that you have purchased is a high-tech air purifier which is designed to contribute to solving the problem of pollution in closed rooms. It is provided with a Hepa filter that can remove particles and allergenic substances suspended in the air. It is particularly suited for persons that suffer from allergies, asthma, hay fever, sinusitis and other breathing problems. Depuro can be positioned also horizontally using the special side panel provided (see fig. A).

## Description et emploi

Le produit que vous venez d'acheter est un purificateur d'air Vortice à haute technologie conçu et construit pour aider à résoudre le problème de la pollution dans les lieux fermés. Il est muni d'un filtre Hepa capable de capturer les particules et les allergènes en suspension dans l'air. Particulièrement indiqué pour les personnes qui souffrent d'allergie, d'asthme, de rhume des foins, de sinusite et autres problèmes respiratoires. Depuro peut être placé même horizontalement en utilisant le bord latéral fourni (voir figure A).

## Beschreibung und Anwendung

Das von Ihnen erstandene Produkt ist ein hochtechnologischer Luftreiniger von Vortice, der zur Lösung von Verschmutzungsproblemen in geschlossenen Räumen entworfen und hergestellt wurde. Das Gerät ist mit einem Hepa-Filter ausgestattet, der in der Luft enthaltene Staubpartikel und Allergene auffängt. Das Gerät ist besonders für Personen geeignet, die unter Allergien, Asthma, Heuschnupfen, Sinusitis und anderen Problemen der Atemwege leiden. Depuro kann mit Einsatz vom speziellen mitgelieferten Seitenteil horizontal gestellt werden (siehe Abb.A).





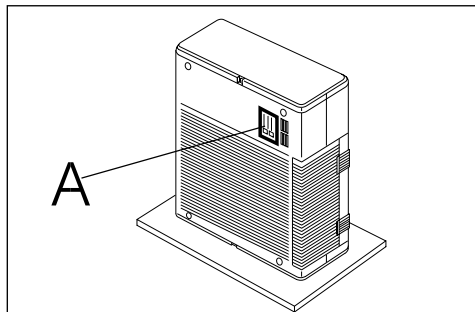
## **Attenzione:** questo simbolo indica precauzioni per evitare danni all'utente

- Non usare questo prodotto per una funzione differente da quella esposta in questo libretto.
- Dopo aver tolto il prodotto dal suo imballo, assicurarsi della sua integrità: nel dubbio rivolgersi subito ad un Centro Assistenza Vortice. Non lasciare le parti dell'imballo alla portata di bambini o incapaci.
- Non sedersi sull'apparecchio.
- L'uso di qualsiasi apparecchio elettrico comporta l'osservanza di alcune regole fondamentali, tra le quali:
  - non deve essere toccato con mani bagnate o umide;
  - non deve essere toccato a piedi nudi;
  - non deve essere usato da bambini od incapaci.
- Non utilizzare l'apparecchio in presenza di sostanze o vapori infiammabili come alcool, insetticidi, benzina, ecc.
- Se si decide di eliminare definitivamente l'apparecchio, spegnere l'interruttore, togliere la spina del cavo di alimentazione dalla presa e tagliare la spina. Riporre infine il prodotto lontano da bambini od incapaci.
- Non introdurre oggetti attraverso le griglie dell'aria al fine di evitare danni personali o danni al prodotto.
- Evitarne l'uso mentre si fa il bagno o la doccia.
- Non accedere all'interno dell'apparecchio quando la spina è innestata.
- Prima di aprire il prodotto per qualunque operazione di pulizia o manutenzione, scollegare il prodotto dalla rete di alimentazione.



## **Avvertenza:** questo simbolo indica precauzioni per evitare inconvenienti al prodotto

- Non apportare modifiche di alcun genere al prodotto.
- Non lasciare l'apparecchio esposto ad agenti atmosferici (pioggia, sole, ecc.).
- Non appoggiare oggetti sull'apparecchio.
- Ispezionare visivamente e periodicamente l'integrità dell'apparecchio. In caso d'imperfezioni, non utilizzare l'apparecchio e contattare subito il Centro Assistenza Vortice
- L'impianto elettrico a cui è collegato il prodotto deve essere conforme alle norme vigenti.
- Collegare il prodotto alla rete di alimentazione/presa elettrica solo se la portata dell'impianto/presa è adeguata alla sua potenza massima. In caso contrario rivolgersi subito a persona professionalmente qualificata.
- Se la presa elettrica e la spina sono di tipo diverso, fare sostituire, da personale qualificato, la presa con altra di tipo adatto. Evitare l'uso di adattatori, prese multiple e/o prolunghie; se necessario, utilizzarli solo se conformi alle vigenti norme di sicurezza.
- Non tirare il cavo di alimentazione, non porlo in prossimità di fonti di calore e svolgerlo sempre completamente per evitare pericolosi surriscaldamenti. In caso di danneggiamento del cavo provvedere tempestivamente alla sua sostituzione che deve essere eseguita presso un centro Assistenza Vortice autorizzato.
- Non appoggiare utensili o materiali sul cavo di alimentazione.
- Non coprire e non ostruire le due griglie di aspirazione e mandata dell'apparecchio.
- Se il prodotto cade o riceve forti colpi farlo verificare subito presso un Centro di Assistenza Tecnica autorizzato.
- In caso di cattivo funzionamento e/o guasto, spegnere l'interruttore dell'apparecchio. Rivolgersi subito ad un Centro di Assistenza Tecnica autorizzato e richiedere, per l'eventuale riparazione, l'uso di ricambi originali Vortice.
- Spegnere l'interruttore dell'apparecchio quando non è utilizzato.
- Si sconsiglia l'uso dell'apparecchio vicino a fonti di calore: stufe, caminetti, ecc.
- Il prodotto non sostituisce gli aspiratori per cucina.
- Posizionare l'apparecchio ad almeno 1 metro di distanza da masse metalliche (termosifoni) e da televisori, hi-fi, computer, al fine di evitare interferenze.
- Durante il funzionamento l'apparecchio emette una bassissima quantità di ozono contenuta entro i limiti definiti dalle norme.
- L'apparecchio non elimina l'ossido di carbonio.
- L'apparecchio non deve essere usato all'aperto o in serre.
- Per la sostituzione del cavo di alimentazione, rivolgersi ad un Centro di Assistenza Tecnica Vortice.



**I dati elettrici della rete deve corrispondere a quelli riportati in targa A.**

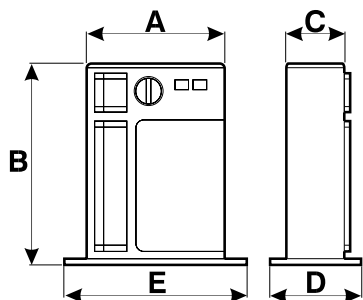
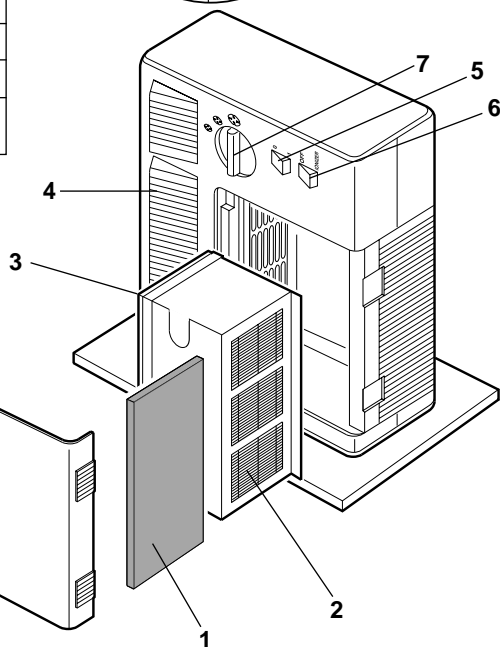
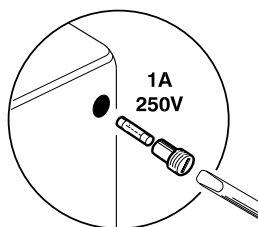
### **PER UN BUON FUNZIONAMENTO**

- Si consiglia di attivare l'apparecchio nel momento in cui sostanze inquinanti vanno ad aggiungersi all'aria dell'ambiente (fumo di sigarette, odori vari).
- L'apparecchio deve essere utilizzato completo di tutti i filtri in dotazione.
- Il funzionamento dell'apparecchio è basato sul sistema della depurazione a riciclo d'aria, di conseguenza porte e finestre devono restare chiuse durante l'utilizzo.

# DEPURO 45 H - 70 H

1	PREFILTRO IN POLIURETANO A CELLULE APERTE	Elimina le grosse impurità contenute nell'aria ed è lavabile (filacci, lanuggine ecc).
2	FILTRO HEPA	Alta efficienza nel catturare le particelle e allergeni, sospesi nell'aria.
3	FILTRO IN POLIESTERE IMPREGNATO DI CARBONE ATTIVO	Assorbe gli odori contenuti nel flusso dell'aria.
4	ELETTRODO IONIZZATORE	Genera ioni negativi che migliorano biologicamente la qualità dell'aria.
5	INTERRUTTORE GENERALE	Accensione/spengimento
6	IONIZER	Diffonde ioni negativi
7	MANOPOLA VELOCITÀ DEL VENTILATORE	Bassa (⊕) media (⊕) alta (⊕)

DATI TECNICI	DEPURO 45 H	DEPURO 70 H
Tensione alimentazione	230 V ~ 50Hz	230 V ~ 50Hz
Potenza assorbita alla velocità max (W)	30	30
Dimensioni (mm) A	315	315
B	437	557
C	120	120
D	180	180
E	358	358
Peso (kg)	3,9	4,5
Adatto per locali fino a m <sup>3</sup>	45	70





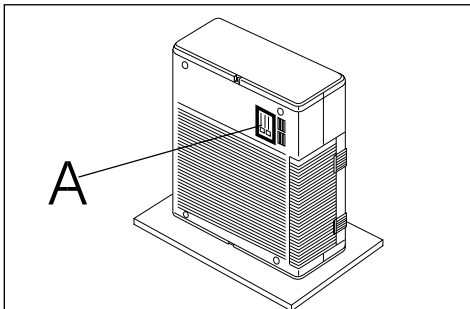
## **Caution:** this symbol indicates that care must be taken to avoid injury

- Do not use this appliance for any other application than stated in this booklet.
- After removing the appliance from its packing, make sure that it is intact: if in doubt consult a qualified professional. Do not leave packaging materials within the reach of children.
- Do not sit on the unit.
- As with any electrically-operated units you must observe the following basic rules when handling your product:
  - do not touch it if your hands are wet or damp;
  - do not touch it if you are barefoot;
  - do not let it be used by children.
- Do not operate the appliance in the presence of strong chemicals, inflammable vapours (alcohol, insecticides, petrol, etc.).
- To permanently remove the equipment, turn the switch off and disconnect the supply cable from the socket then dispose of safely.
- Do not introduce fingers or objects through the air grilles.
- Do not use the device while bathing or having a shower.
- Do not touch the inner part of the device when it is plugged in.
- Before opening the unit to perform any cleaning or maintenance operations whatsoever, disconnect the unit from the mains.



## **Precaution:** this symbol indicates that care must be taken to avoid damaging your product

- Do not make any modifications of any kind to your product.
- The appliance must not be exposed to atmospheric conditions (rain, sun, etc.).
- Do not place any objects on the unit.
- Perform periodic inspection on the unit to see that it is free of visual defects. If any are found, do not operate the unit and immediately contact Vortice.
- The electrical mains to which the unit is connected must conform to current standard.
- The appliance must be earthed. If in doubt, have the wiring checked by a qualified person.
- The electrical power source to which the product is to be connected must be able to provide the maximum amount of electrical power required by the product. If it cannot do this, contact an electrician for appropriate remedial action.
- If the appliance's plug is not compatible with the socket, have a professionally qualified person replace the plug. Overall, no adapters, multiple plug units and/or extension leads should be used, especially in bathrooms. If they are used, make sure they conform to the existing safety regulations and that the maximum allowed current and power are not exceeded.
- Do not place any tools or materials on the electrical cord.
- Do not cover or obstruct the unit's air intake and outlet grilles.
- Should the appliance be dropped or suffer a heavy blow, have it checked immediately by a qualified engineer.
- Should the appliance fail to operate or not operate correctly, turn the switch to off. Contact Vortice immediately and, if repairs are required, make sure that original Vortice parts are used.
- Do not leave the appliance on unnecessarily: when the appliance is not in use, turn the switch to off.
- It is not advisable to use the device near sources of heat, electric heaters, fireplaces etc.
- The device does not replace any kitchen exhaust fan.
- Place the device at least 1 metre from large metal bodies (radiators, steel cabinets) and from televisions, Hi-Fi, computers etc. to avoid interference.
- During the operation the device emits a very low quantity of ozone which does not exceed the limits established by regulations.
- The device does not eliminate carbon monoxide.
- The device should not be used in the open air or in greenhouses.
- To have the electrical cable replaced, contact the Vortice Assistance Centre.



**The power-source data must be consistent with the electrical data shown on the name plate A.**

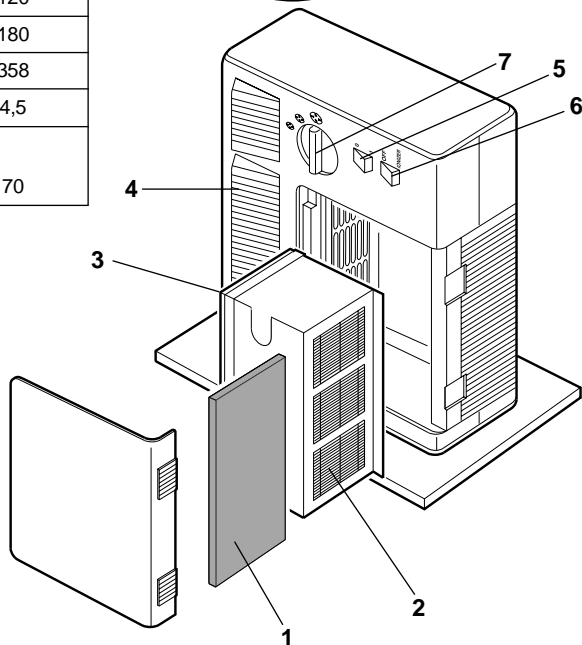
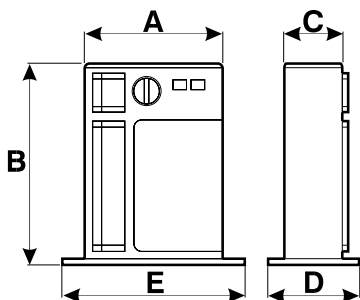
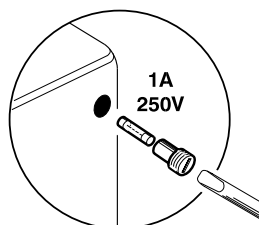
### **FOR GOOD OPERATION**

- It is advisable to switch on the device when polluting substances mix with the room air (cigarette smoke, different odours).
- The device should be used with all the available filters.
- The operation of the device is based on the air recycling and a purification system, therefore, keep doors and windows closed while using it.

# DEPURO 45 H - 70 H

1	OPEN-CELL POLYURETHANE PREFILTER	It eliminates the coarser impurities contained in the air (hair, dust, skin) and it can be washed.
2	HEPA FILTER	Highly efficient for retaining particles and allergenic substances suspended in the air.
3	POLYESTER FILTER IMPREGNATED WITH ACTIVATED CARBON	Absorbs the odours contained in the air flow it should be periodically changed.
4	IONIZING ELECTRODE	Produces negative ions which biologically improve the air quality.
5	MAIN SWITCH	On/Off
6	IONIZER	Diffuses negative ions
7	FAN SPEED KNOB	Low (⊕) medium (⊕) high (⊕)

TECHNICAL DATA	DEPURO 45 H	DEPURO 70 H
Mains voltage	230 V ~ 50Hz	230 V ~ 50Hz
Absorbed power (W) (max speed)	30	30
Size (mm)	A	315
	B	437
	C	120
	D	180
	E	358
Weight (kg)	3,9	4,5
Suitable for rooms up to m <sup>3</sup>	45	70





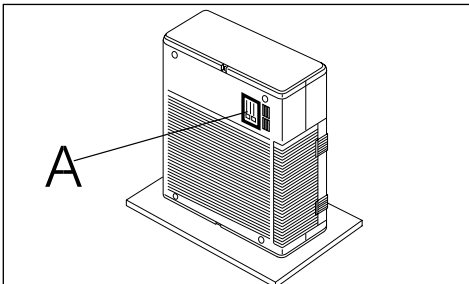
## **Attention:** ce symbole indique la nécessité de quelques précautions pour la sécurité de l'utilisateur

- Ne pas utiliser ce produit pour une fonction autre que celle qui est indiquée dans le livret.
- Contrôler l'intégrité du produit après l'avoir extrait de son emballage; en cas de doute, s'adresser immédiatement à une personne qualifiée. Placer les éléments de l'emballage hors de la portée des enfants ou des personnes non expertes.
- Ne pas s'asseoir sur l'appareil.
- L'utilisation de tout appareil électrique comporte l'observation de quelques règles fondamentales:
  - ne pas toucher l'appareil avec les mains mouillées ou humides
  - ne pas toucher l'appareil en étant pieds nus
  - mettre hors de portée des enfants et des personnes non expertes.
- Ne pas utiliser l'appareil en présence de substances ou de vapeurs inflammables telles que alcool, insecticides, essence, etc.
- Si l'on souhaite éliminer définitivement l'appareil, éteindre l'interrupteur, débrancher la fiche de la prise d'alimentation et couper la fiche. Enfin, placer le produit loin des enfants ou des personnes irresponsables.
- Ne pas introduire les doigts ou d'autres objets dans les grilles d'air, afin d'éviter des dommages aux personnes ou à l'appareil.
- Éviter d'utiliser l'appareil lorsqu'on prend une douche ou un bain.
- Lorsque la prise est branchée, ne pas toucher l'intérieur de l'appareil.
- Avant d'ouvrir le produit pour toute opération de nettoyage et entretien, le débrancher du réseau d'alimentation.



## **Notice:** ce symbole indique la nécessité de quelques précautions pour la sécurité du produit

- Ne modifier l'appareil en aucune façon.
- Ne pas exposer l'appareil aux agents atmosphériques (pluie, soleil, etc.).
- Ne pas poser des objets sur l'appareil.
- Contrôler visuellement et périodiquement l'intégrité de l'échangeur thermique. En cas d'imperfections, ne pas utiliser l'appareil et contacter immédiatement le Centre d'Assistance Vortice.
- L'installation électrique à laquelle le produit est relié doit être conforme aux normes en vigueur.
- Cet appareil doit être correctement relié à une prise de terre comme le prévoient les normes de sécurité électrique en vigueur. En cas de doute, demander un contrôle approfondi de la part d'un personnel qualifié.
- Relier l'appareil au réseau d'alimentation/à la prise électrique uniquement si la tension du réseau/de la prise est adaptée à sa puissance maximum. Dans le cas contraire, s'adresser immédiatement à une personne professionnellement qualifiée.
- En cas d'incompatibilité entre la prise électrique et la prise de l'appareil, faire recours à un personnel qualifié pour substituer la prise par une autre de type approprié. Éviter l'utilisation d'adaptateurs, prise-multiples et/ou rallonges. Ne les utiliser que si cela est nécessaire et en conformité aux normes de sécurité en vigueur et si leur valeur limite de débit de courant n'est pas dépassée (voir les adaptateurs simples et les rallonges) et la limite maximum de puissance (voir les adaptateurs multiples).
- Ne pas tirer sur le câble d'alimentation, ne pas le placer à proximité des sources de chaleur et le dérouler toujours complètement pour éviter tout risque de surchauffe. S'il est endommagé, le remplacer immédiatement avec un autre câble de type.
- Ne poser aucun outil ou matériau sur le cordon d'alimentation.
- Ne pas obstruer les bouches d'aspiration et de refoulement de l'appareil, de façon à assurer une circulation optimale de l'air.
- Si le produit tombe ou reçoit des chocs violents, le faire contrôler immédiatement auprès d'un Centre de Service Après-Vente autorisé.
- En cas de mauvais fonctionnement et/ou de panne, placer l'interrupteur de l'appareil en position OFF. S'adresser immédiatement à un Centre de Service Après-Vente autorisé et demander, pour sa réparation éventuelle, l'emploi de pièces de rechange Vortice.
- Ne pas laisser l'appareil allumé inutilement: actionner son interrupteur lorsqu'il n'est pas utilisé.
- On conseille de ne pas utiliser l'appareil près de sources de chaleur, poêles électriques, cheminées etc.
- Cet appareil ne remplace pas les aérateurs pour cuisine.
- Placer l'appareil à une distance d'un mètre au moins de masses métalliques (calorifères, armoires en acier) et de téléviseurs, Hi-Fi, ordinateurs etc. afin d'éviter les interférences.
- Pendant le fonctionnement, l'appareil émet une quantité contrôlée d'ozone inférieure à la norme fixée par la législation.
- Cet appareil n'élimine pas l'oxyde de carbone.
- Cet appareil ne doit pas être employé en plein air ou dans des serres.
- Pour la substitution du câble d'alimentation s'adresser à un centre d'Assistance technique Vortice



**Les informations électriques du réseau correspondent à celles qui sont reportées sur la plaque d'identification A.**

### **POUR UN BON FONCTIONNEMENT**

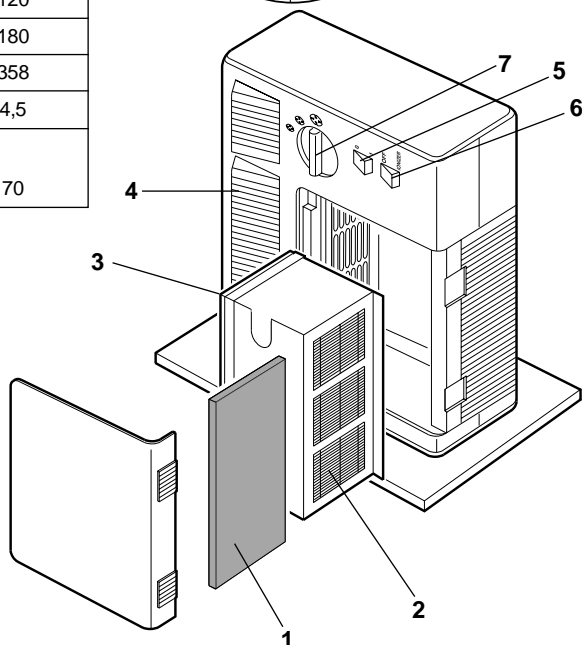
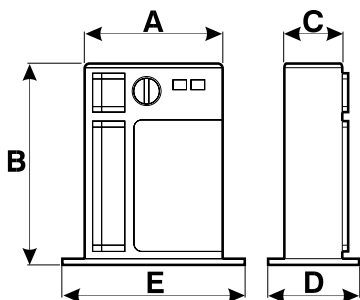
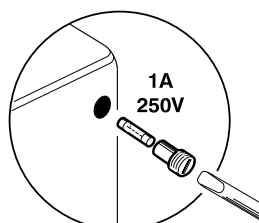
- On conseille de mettre en fonction l'appareil lorsque des substances polluantes s'ajoutent à l'air de la pièce (fumée de cigarettes, odeurs diverses).
- L'appareil doit être utilisé avec tous les filtres fournis.
- Le fonctionnement de l'appareil se base sur le système d'épuration par recyclage d'air; par conséquent, les portes et les fenêtres doivent rester fermées pendant son utilisation.



# DEPURO 45 H - 70 H

1	PREFILTRE EN POLYURETHANE A CELLULES OUVERTES	Il élimine les grosses impuretés de l'air (fils, duvet etc.) et il est lavable.
2	FILTRE HEPA	Grande efficacité dans la capture des particules et allergènes en suspension dans l'air.
3	FILTRE EN POLYESTER IMPREGNE DE CHARBON ACTIF	Il absorbe les odeurs contenues dans le flux d'air et il doit être remplacé périodiquement.
4	ELECTRODE IONISANTEE	Il produit des ions négatifs qui améliorent la qualité de l'air du point de vue biologique.
5	INTERRUPTEUR GÉNÉRAL	Allumer / éteindre
6	IONISEUR	Emet des ions négatifs
7	BOUTON DE RÉGLAGE VITESSE VENTILATEUR	Basse (⊕) moyenne (⊕) forte (⊕)

DONNEES TECHNIQUES	DEPURO 45 H	DEPURO 70 H
Tension d'alimentation	230 V ~ 50Hz	230 V ~ 50Hz
Puissance absorbée (W) (vitesse max.)	30	30
Dimensions (mm) A	315	315
B	437	557
C	120	120
D	180	180
E	358	358
Poids (kg)	3,9	4,5
Indiqué pour locaux jusqu'à m <sup>3</sup>	45	70





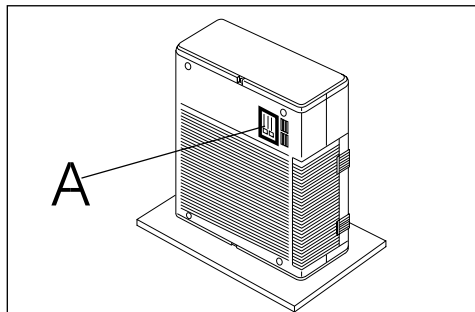
**Achtung:** dieses Symbol zeigt Vorsichtsmaßnahmen für den Bediener an, um Schäden zu vermeiden

- Dieses Gerät darf nur für den Verwendungszweck eingesetzt werden, der in der vorliegenden Bedienungsanleitung beschrieben ist.
- Nach dem Entfernen des Verpackungsmaterials ist der Artikel auf Unversehrtheit zu überprüfen: wenden Sie sich im Zweifelsfall unverzüglich an qualifiziertes Fachpersonal. Das Verpackungsmaterial von Kindern und nicht zurechnungsfähigen Personen fernhalten.
- Sich nicht auf das Gerät setzen.
- Beim Einsatz jeglicher Elektrogeräte sind einige Grundregeln stets zu beachten, darunter im einzelnen:
  - niemals mit nassen oder feuchten Händen berühren
  - niemals berühren, wenn Sie barfuß sind
  - niemals von Kindern oder unbefähigten Personen benutzen lassen.
- Verwenden Sie das Gerät nicht in der Nähe entflammbarer Substanzen oder deren Dämpfe Ausdünstungen wie Alkohol, Insektizide, Benzin usw.
- Soll das Gerät endgültig entfernt werden, den Schalter ausschalten, den Stecker aus der Steckdose ziehen und das Kabel durchtrennen. Das Produkt von Kindern und geistig Unzurechnungsfähigen fernhalten.
- Keine finger oder gegenstände durch die luftgitter stecken, um schäden an personen oder am gerät zu vermeiden.
- Das Gerät darf nicht während des Badens oder Duschens verwendet werden.
- Das Gerät darf nicht im Freien oder in gewächshäusern verwendet werden.
- Vor dem Öffnen des Gerätes für Reinigungs- oder Wartungsarbeiten ist die Stromversorgung zu unterbrechen.



**Hinweis:** dieses Symbol zeigt Vorsichtsmaßnahmen an, um Schäden am Gerät zu vermeiden

- Keine Änderungen am Gerät anbringen.
- Das Gerät keinen Witterungseinwirkungen (Regen, Sonneneinstrahlung usw.) aussetzen.
- Keine Gegenstände auf dem Gerät abstellen.
- Die Unversehrtheit des Geräts periodisch und visuell prüfen. Sollten Defekte auftreten, so darf das Gerät nicht mehr verwendet werden und man muß sofort den Vortice-Kundendienst rufen.
- Die Elektroanlage, an die das Produkt angeschlossen ist, muß den geltenden Vorschriften entsprechen.
- Das Gerät ist sachgerecht mit einer wirksamen Erdung zu verbinden, wie von den einschlägigen elektrotechnischen Sicherheitsbestimmungen gefordert. Lassen Sie im Zweifelsfall eine sorgfältige Kontrolle der Elektroanlage durch qualifiziertes Fachpersonal vornehmen.
- Das Produkt nur dann an das Stromnetz anschließen, wenn die Stromfestigkeit der Anlage/Steckdose für die maximale Leistung geeignet ist. Sollte dies nicht der Fall sein, so sollte man sich sofort an einen Fachmann wenden.
- Wenn Gerätestecker und Steckdose nicht zusammenpassen, ist die Steckdose von qualifiziertem Fachpersonal entsprechend zu ersetzen. Allgemein ist nämlich der Gebrauch von Steckeradaptern, Mehrfachsteckdosen oder Verlängerungskabeln zu vermeiden; sollte ihre Verwendung unumgänglich sein, dürfen ausschließlich solche Artikel benutzt werden, die den einschlägigen Sicherheitsbestimmungen entsprechen und einen ausreichend großen Stromabgabegrenzwert (angegeben an Einfachadaptern und Verlängerungskabeln) beziehungsweise einen ausreichend großen Stromleistungs-Höchstwert (angegeben an Mehrfachadaptern) aufweisen.
- Niemals am Netzkabel ziehen und es von Wärmequellen fernhalten; wickeln Sie es stets vollständig ab, um gefährliche Überhitzungen zu verhüten. Wenn das Kabel beschädigt ist, muß man es sofort durch ein neues ersetzen, welches man bei einer autorisierten Vortice Kundendienststelle erhält.
- Keine Werkzeuge oder Materialien auf dem Speisungskabel ablegen.
- Die Lüftein- und auslaßöffnungen des Geräts nicht abdecken oder verstopfen.
- Wenn der Artikel einen Fall oder starke Stöße erleiden sollte, lassen Sie ihn unverzüglich von einer autorisierten Kundendienststelle überprüfen.
- Das Gerät im Störfall oder bei mangelhafter Funktion mit dem Schalter ausschalten. Wenden Sie sich unverzüglich an eine autorisierte Kundendienststelle und verlangen Sie im Fall einer notwendigen Reparatur den Einsatz von Vortice Original- Ersatzteilen.
- Den Schalter des Geräts ausschalten, wenn das Gerät nicht benutzt wird.
- Wir empfehlen, das Gerät nicht in unmittelbarer Nähe von Wärmequellen, Elektroöfen, Kaminen usw. zu betreiben.
- Das Gerät ersetzt keinen Küchenentlüfter oder Abluftventilator.
- Das Gerät wenigstens 1 Meter weit von Metallmassen (Heizvorrichtungen, Stahlschränken) und von Fernsehern, Hi-Fi, Computern usw. placieren, um Störungen zu vermeiden.
- Beim Betrieb setzt das Gerät eine sehr niedrige Ozonmenge frei, die weit unterhalb der gesetzlichen Werte liegt.
- Das Gerät beseitigt kein Kohlenoxyd.
- Bei eingestecktem Stecker das Gerät nicht öffnen.
- Für den Austausch des Stromkabels ist sich an ein Vortice-Servicecenter zu wenden.



Die elektrischen daten des Stromnetzes müssen denen des Schildes A entsprechen.

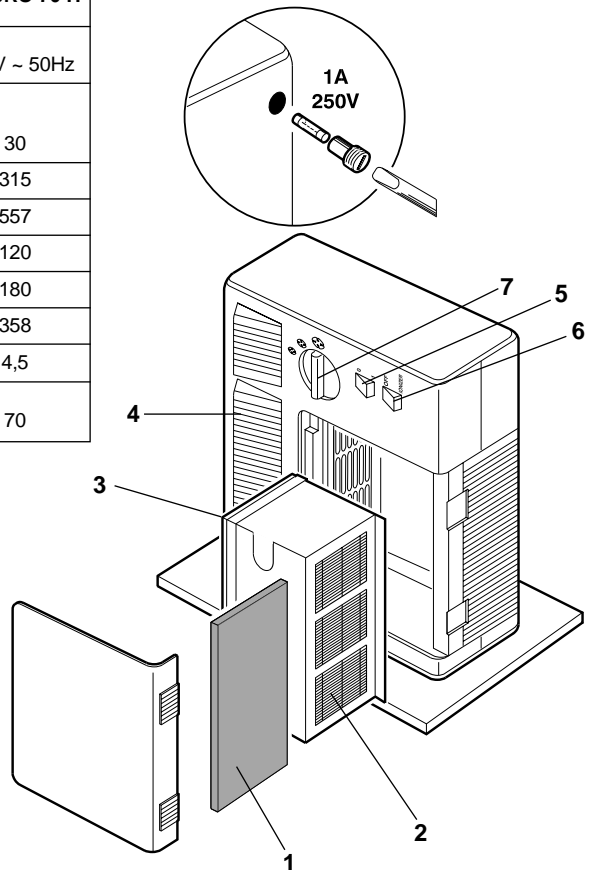
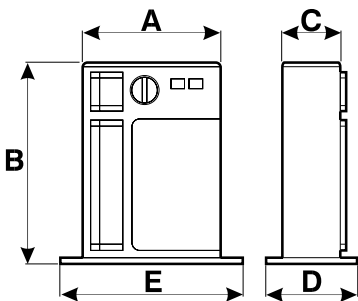
### FÜR EINEN GUTEN BETRIEB

- Wir empfehlen, das Gerät einzuschalten, wenn verunreinigende Stoffe sich mit der Raumluft vermischen (Zigarettenrauch, unterschiedliche Gerüche).
- Das Gerät sollte mit allen verfügbaren Filtern betrieben werden.
- Das Betriebsprinzip des Gerätes basiert auf der Reinigung mit Luftrecycling. Deswegen sollen Türen und Fenster während des Betriebes des Gerätes geschlossen sein.

# DEPURO 45 H - 70 H

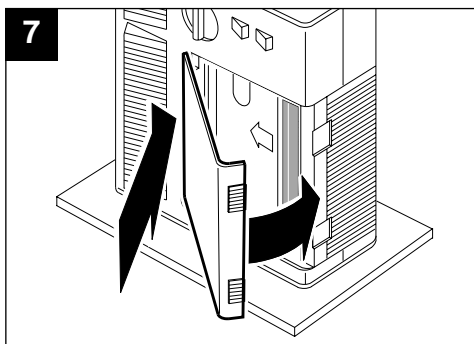
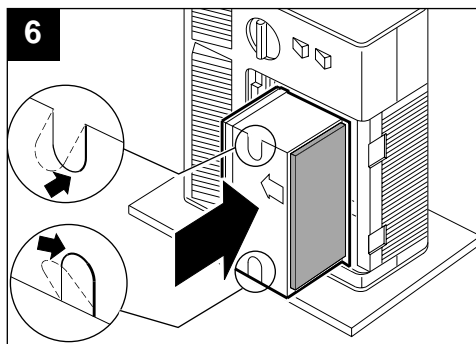
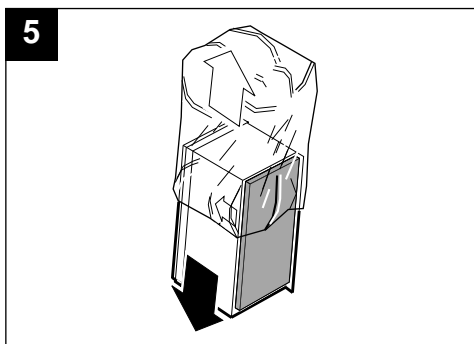
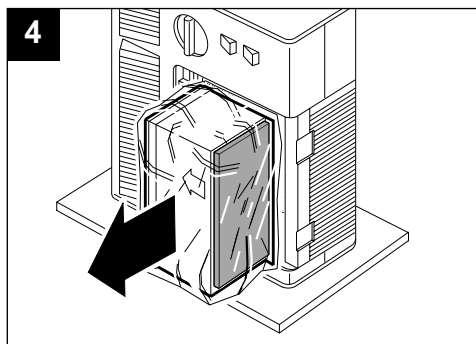
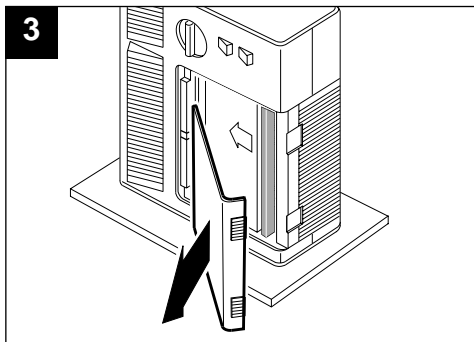
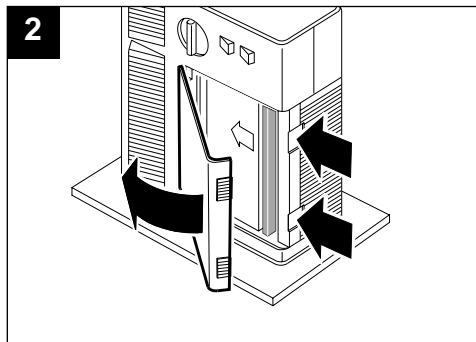
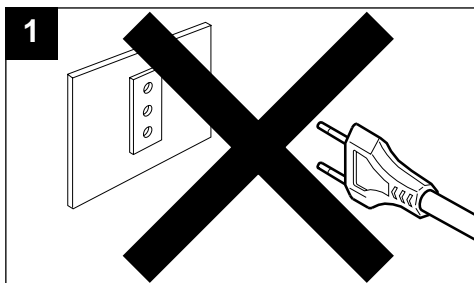
1	VORFILTER AUS OFFENZELLIGEN POLYURETHAN	Er beseitigt die großen in der Luft enthalten Verunreinigungen (Putzwolle, Flaum, uw) und ist waschbar.
2	HEPA FILTER	Sehr wirkungsvoll zur Filterung von in der Luft vorhandenen Staubpartikeln und Allergenen.
3	MIT AKTIVKOHLE IMPRAGNIERTER	Er absorbiert die ersten in der Luftrömung enthalten Gerüche und hält sich aus dem elektrostatischen Filter eventuell lösende Teilchen zurück. Er sollte periodisch ausgewechselt werden.
4	IONISATIONSELEKTRODEN	Sie erzeugen negative Ionen, die Luftqualität biologisch verbessern.
5	HAUPTSCHALTER	Ein-/Ausschalten
6	IONISIERER	Verteilt negative Ionen
7	GESCHWINDIGKEITSREGLER DES GEBLÄSES	Niedrig (⊕) mittel (⊕) hoch (⊕)

TECHNISCHE DATEN	DEPURO 45 H	DEPURO 70 H
Speise spannung	230 V ~ 50Hz	230 V ~ 50Hz
Aufgenommene Leistung (W) (max Geschwindigkeit)	30	30
Abmessungen (mm) A	315	315
B	437	557
C	120	120
D	180	180
E	358	358
Gewicht (kg)	3,9	4,5
Geeignet für Räume bis m <sup>3</sup>	45	70



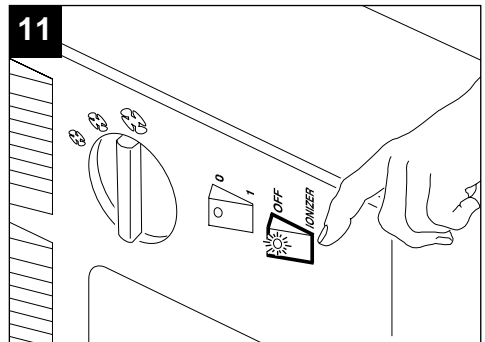
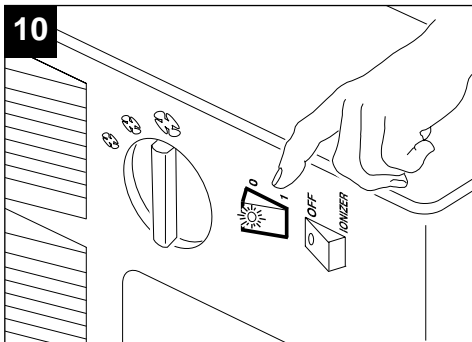
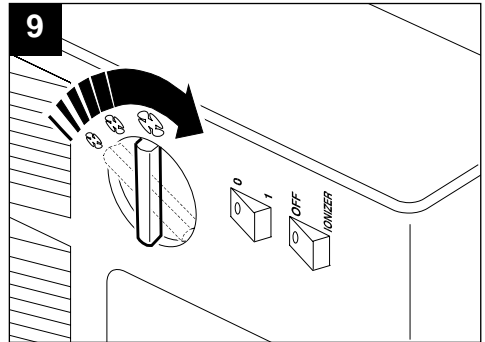
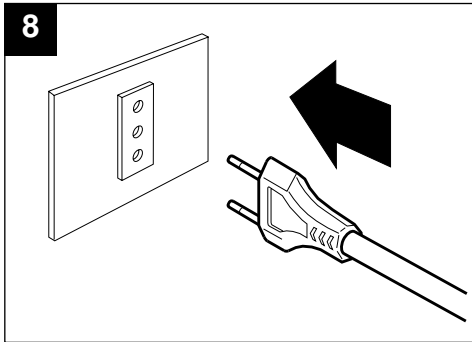
# OPERAZIONI PRIMA DELL'USO

INSTRUCTIONS PRIOR OPERATION  
MODE D'EMPLOI PRELIMINAIRE  
GEBRAUCHSANWEISUNG  
VOR BETRIEB



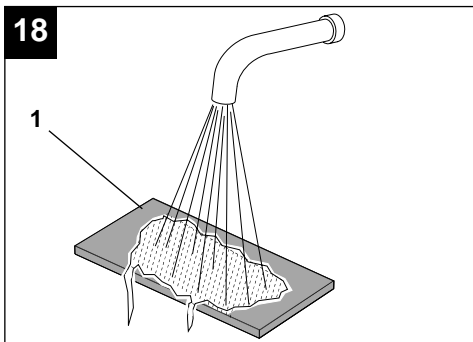
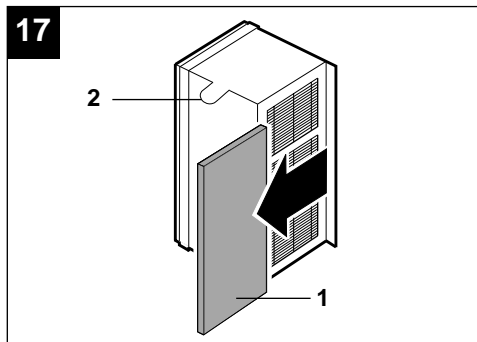
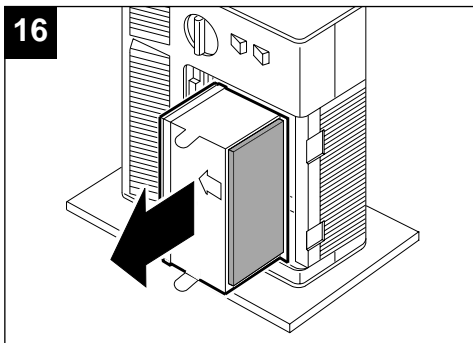
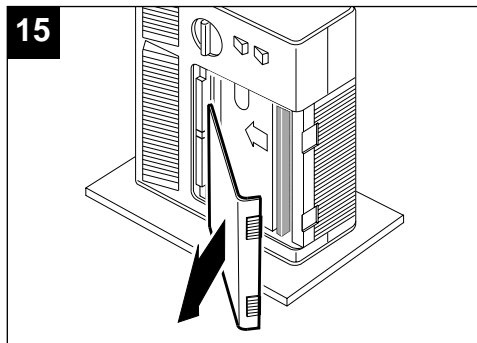
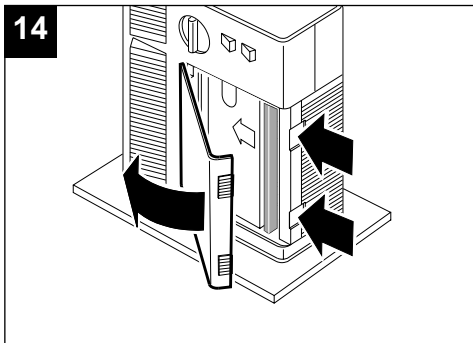
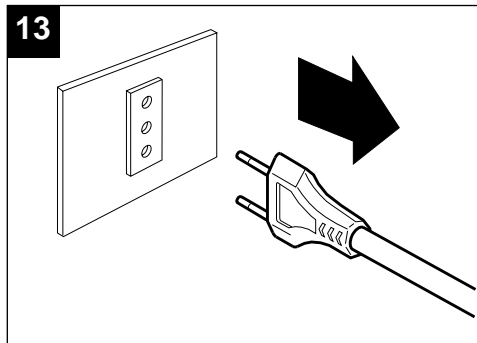
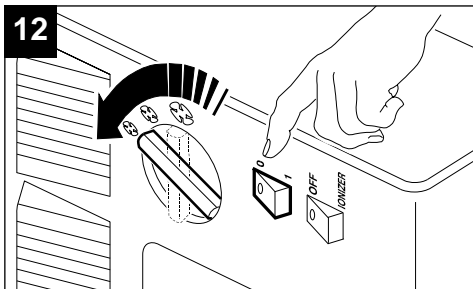
# FUNZIONAMENTO

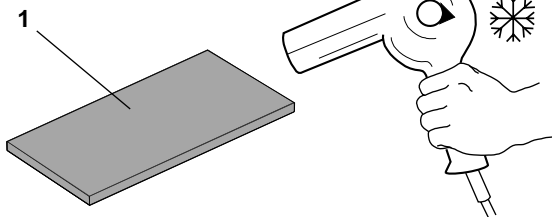
OPERATION  
FONCTIONNEMENT  
BETRIEB



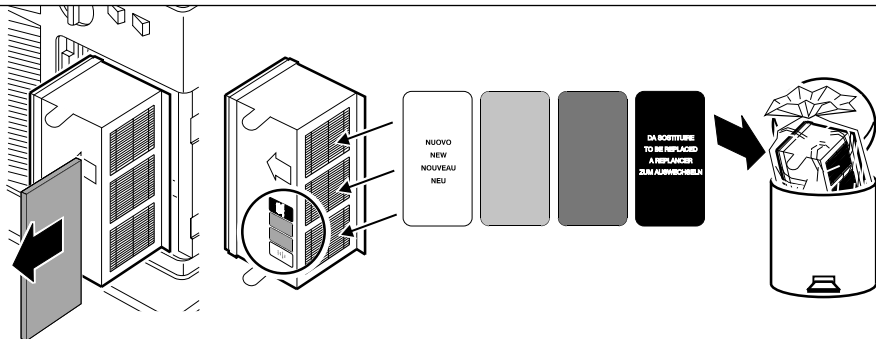
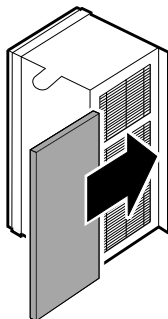
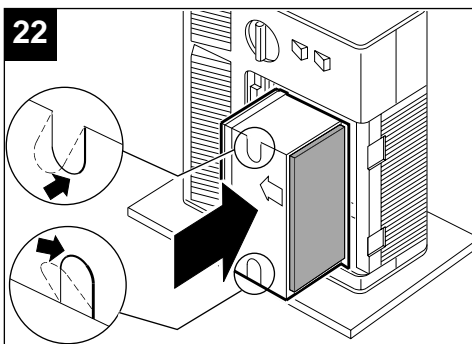
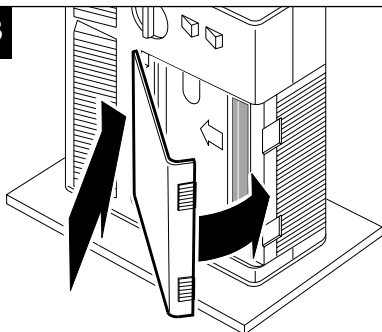
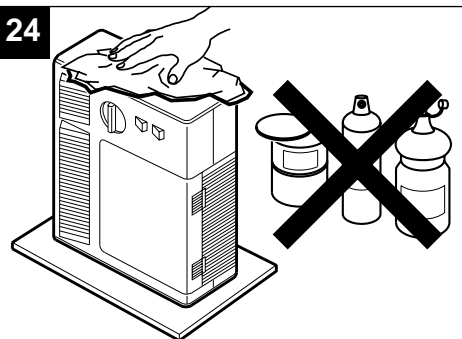
# PULIZIA FILTRI

CLEANING THE FILTERS  
NETTOYAGE DES FILTRES  
REINIGUNG DER FILTER



**19**

- Attenzione: il filtro prima di essere reinserito nel prodotto deve essere ben asciutto.
- Attention: before reinserting the product, thoroughly dry it.
- Attention: le filtre, avant d'être remplacé dans le produit, doit être bien sec.
- Achtung: vor dem Einbau muss der Filter trocken sein.

**20****21****22****23****24**

## PROBLEMI / SOLUZIONI

Prima di richiedere l'intervento dell'assistenza tecnica, verificare le seguenti cause e rimedi.

ANOMALIA	POSSIBILE CAUSA	VERIFICA/INTERVENTO
L'apparecchio completamente spento	Spina non inserita	Inserire la spina
	Mancanza di corrente	Fusibile bruciato da sostituire
L'apparecchio che non depura	Filtro completamente saturo	Procedere alla sostituzione
Scarso rendimento	Ingresso o uscita aria ostruiti parzialmente	Pulire o liberare
	Ambiente di cubatura superiore alle prestazioni dell'apparecchio	Aggiungere un'altro Vortronic
	Prefiltro intasato	Lavarlo

## ACCESSORI OPTIONAL

- Kit per applicazione a parete

## RICAMBI

- Il filtro HEPA può essere acquistato presso i rivenditori Vortice o i Centri di Assistenza Tecnica:
  - Confezione ricambio filtro HEPA 45
  - Confezione ricambio filtro HEPA 70

## TROUBLESHOOTING

Before requesting technical assistance, perform the following checks.

MALFUNCTION	POSSIBLE CAUSES	REMEDIAL ACTION
Device completely OFF	Detached plug	Insert the plug
	Power failure	Blown fuse to be changed
The device does not purify (red pilot lamp ON)	Completely saturated precipitator	Replace it
Low yield	Partially obstructed air inlet or outlet opening	Clean or remove obstructions
	Device performances insufficient for the room volume	Use an additional Depuro H device
	Saturated precleaner	Wash it

## ACCESSORIES

- Wall-mounting kit

## SPARE PARTS

- The HEPA filter can be purchased from Vortice retailers or Technical Assistance Centres.
  - Package of 45 HEPA replacement filters
  - Package of 70 HEPA replacement filters



## PROBLEMES/SOLUTIONS

Avant de demander l'intervention de l'assistance technique, contrôler les causes et les solutions suivantes.

ANOMALIE	CAUSE POSSIBLE	VERIFICATION/INTERVENTION
<b>Appareil complètement éteint</b>	La fiche n'est pas insérée	Insérer la fiche
	I n'y a pas de courant	Fusible brûlé à remplacer
<b>Appareil qui n'épure pas</b>	Filtre électrostatique complètement saturé	Le faire remplacer
<b>Rendement insuffisant</b>	Orifices d'entrée ou de sortie de l'air obstrués en partie	Nettoyer ou libérer
	Cubage de la pièce supérieur aux performances de l'appareil	Ajouter un autre Depuro H
	Prefiltre obstrué	Le laver

## ACCESSOIRES

- Kit pour application murale

## PIÈCES DE RECHANGE

- Le filtre HEPA peut être acheté chez les revendeurs Vortice ou les Centres d'Assistance Technique.
- Emballage rechange filtre HEPA 45
- Emballage rechange filtre HEPA 70

## PROBLEME/LÖSUNGEN

Vor Benachrichtigung des technischen Hilfsdienstes folgende Ursachen und Lösungen prüfen.

STÖRUNG	MÖGLICHE URSACHE	KONTROLLE / EINGRIFF
<b>Gerät ganz ausgeschaltet</b>	Der Stecker ist nicht eingesteckt	Den Stecker einstecken
	Stromausfall	Durchgebrannte Schmelzsicherung; sie auswechseln
<b>Gerät, das nicht reinigt</b>	Elektrostatisher Filter ganz versopft	Sie auswechseln
<b>Unbefriedigende Leistung</b>	Luftzugang oder -ausgang teilweise versopft	Reinigen oder Hindernisse beseitigen
	Leistungen des Gerätes ungenügend für den Rauminhalt	Ein zusätzliches Gerät Depuro H verwenden
	Verstopfter Vortfilter	Ihn waschen

## ZUBEHÖR

- Wandmontageset

## ERSATZTEILE

- Der mit HEPAfilter ist bei Vortice-Händlern oder technischen Servicezentren erhältlich.
- HEPA-Ersatzfilter 45
- HEPA-Ersatzfilter 70







La Vortice S.p.A. si riserva di apportare tutte le varianti migliorative ai prodotti in corso di vendita.

Vortice S.p.A. reserves the right to make any improving change on products on sale.

Vortice S.p.A. se réserve d'apporter tous changements susceptibles d'améliorer les produits en vente.

Die Firma Vortice S.p.A. behält sich vor, alle eventuellen Verbesserungsänderungen an den Produkten des Verkaufsangebot vorzunehmen.