
Manuale d'istruzioni

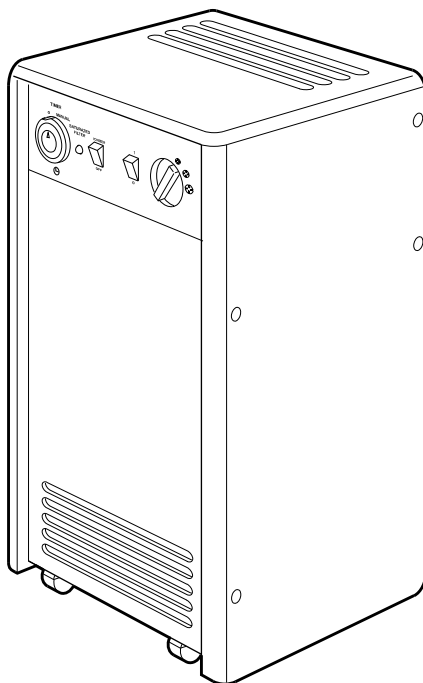
Instruction booklet

Notice de pose et d'entretien

Betriebsanleitung



VORTRONIC 150 T - DEPURO 150 T E



MADE IN ITALY COD. 5.171.084.669

14/12/00

VORTICE LIMITED
Milley Lane - Hare Hatch
Reading - Berkshire - RG10 9TH
Tel. (+44) 118-94.04.211
Fax (+44) 118-94.03.787
UNITED KINGDOM

VORTICE FRANCE
72 Rue Baratte-Cholet
94106 Saint Maur Cedex
Tel. (+33) 1-55.12.50.00
Fax (+33) 1-55.12.50.01
FRANCE

VORTICE ELETTROSOCIALI S.p.A.
Strada Cerca, 2 - frazione di Zoate
20067 TRIBIANO (MI)
Tel. (+39) 02-90.69.91
Fax (+39) 02-90.64.625
ITALIA

Prima di usare il prodotto, leggere attentamente queste istruzioni. Vortice non può essere considerata responsabile per eventuali danni a persone o cose causate dalla non applicazione di quanto contenuto nel libretto.

Seguire tutte le istruzioni per assicurare la sua durata, la sua affidabilità elettrica e meccanica.

Conservare sempre questo libretto d'istruzioni.

Before using your product, read these instructions carefully. Vortice cannot assume any responsibility for damage to property or personal harm resulting from failure to abide by the conditions given in this booklet.

Following these instructions will assure long service life and overall electrical and mechanical reliability.

Keep this instruction booklet in safe place.

Avant d'utiliser le produit, lire attentivement ces instructions. Vortice ne pourra être tenu pour responsable des dommages éventuels causés aux personnes ou aux choses par suite du non respect de ce qui est présenté dans le présent livret.

Le respect de toutes les indications reportées dans ce livret garantira une longue durée de vie ainsi que la fiabilité électrique et mécanique de cet appareil.

Conserver toujours à portée de main le présent livret d'instructions

Bevor das Gerät verwendet wird, muß diese Anweisungen genau durchlesen werden. Vortice kann nicht für Personen- oder Sachschäden zur Verantwortung gezogen werden, die auf eine Nichtbeachtung der Hinweise in dieser Betriebsanleitung zurückzuführen sind.

Befolgen Sie alle Anweisungen, um eine lange Lebensdauer, sowie die elektrische und mechanische Zuverlässigkeit des Geräts zu gewährleisten.

Diese Betriebsanleitung ist gut aufzubewahren.

Indice

Descrizione e impiego	3
Attenzione	4
Avvertenza	4
Vortronic 150 T - Depuro 150 T E	5
Operazioni prima dell'uso	12
Funzionamento	13
Pulizia dei filtri	15
Problemi / Soluzioni	18

Index

Description and use	3
Caution	6
Precaution	6
Vortronic 150 T - Depuro 150 T E	7
Instructions prior operation	12
Operation	13
Cleaning the filters	15
Troubleshooting	18

Sommaire

Description et mode d'emploi	3
Attention	8
Notice	8
Vortronic 150 T - Depuro 150 T E	9
Mode d'emploi préliminaire	12
Fonctionnement	13
Nettoyage des filtres	15
Problèmes/Solutions	19

Inhalt

Beschreibung und Anwendung	3
Hinweis	10
Installation	10
Vortronic 150 T - Depuro 150 T E	11
Gebrauchsanweisung vor Betrieb	12
Betrieb	13
Reinigung der filter	15
Probleme/Lösungen	19

DESCRIZIONE E IMPIEGO

Il prodotto che Lei ha acquistato è un prodotto Vortice ad alta tecnologia, progettato e costruito per contribuire alla soluzione del problema dell'inquinamento negli ambienti chiusi, che sta assumendo dimensioni sempre più preoccupanti. Il depuratore migliora la qualità della vita donando, se usato in modo corretto, lunghi anni di aria pulita e purificata dagli elementi inquinanti. La sua azione si rivela determinante quando nell'ambiente vivono bambini o persone anziane, esposte e più sensibili all'inquinamento.

Description and use

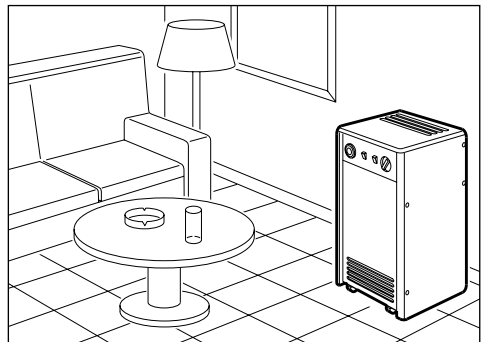
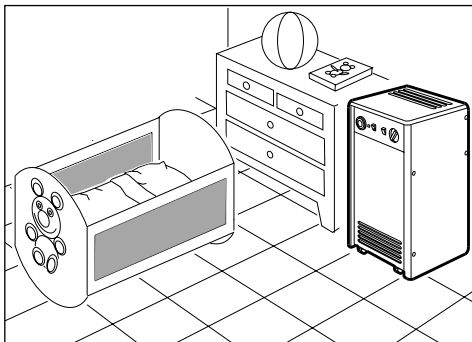
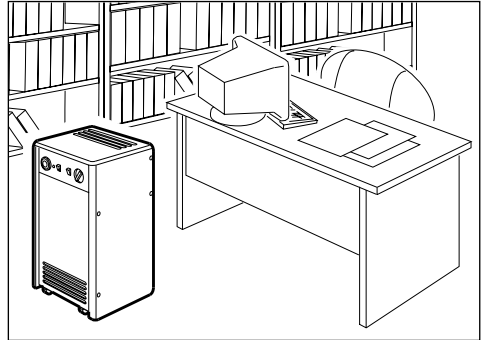
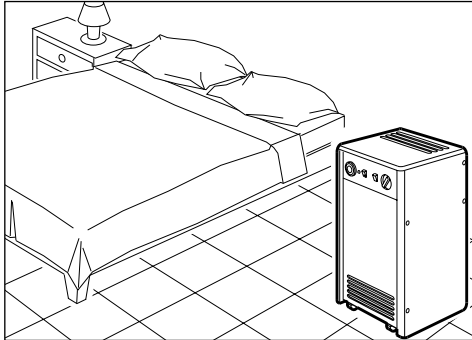
The design and construction of the Vortice high-tech product you have just purchased helps to solve a problem that is of continually growing concern: polluted air in closed environments. When properly used, the purifier provides many years of clean, pollutant-free air, thereby improving the quality of life. Moreover, the purifier action is particularly useful and important in rooms inhabited by persons who are more vulnerable to the adverse effects of pollution, such as babies, children and older people.

Description et mode d'emploi

Le produit que vous avez acheté est un produit Vortice à haute technologie, conçu et construit pour contribuer à la solution du problème de la pollution des locaux fermés, qui est en train de prendre des dimensions de plus en plus préoccupantes. Le dépurateur améliore la qualité de la vie en donnant, quand on l'utilise correctement, de longues années d'air propre et purifié des éléments polluants. Son action s'avère déterminante quand des enfants ou des personnes âgées, plus exposées et plus sensibles à la pollution, vivent dans les locaux.

Beschreibung und Anwendung

Das von Ihnen erworbene Produkt ist ein hochtechnologisches Produkt von Vortice, projektiert und konstruiert um Verunreinigungsprobleme in geschlossenen Räumen zu lösen, die immer beunruhigendere Formen annehmen. Der Reinigungsapparat verbessert die Lebensqualität und erzeugt, richtig angewandt, für viele Jahre saubere und von verschmutzenden Elementen gereinigte Luft. Sein Einsatz ist besonders dann maßgebend, wenn in der Umgebung Kinder oder alte Menschen leben, die der Verunreinigung ausgesetzt sind und sensibler auf sie reagieren.





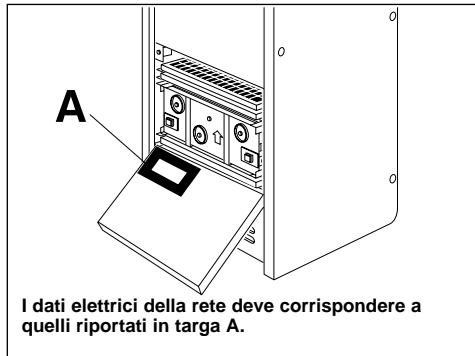
Attenzione: questo simbolo indica precauzioni per evitare danni all'utente

- Non usare questo prodotto per una funzione differente da quella esposta in questo libretto.
- Dopo aver tolto il prodotto dal suo imballo, assicurarsi della sua integrità: nel dubbio rivolgersi subito ad un Centro Assistenza Vortice. Non lasciare le parti dell'imballo alla portata di bambini o incapaci.
- Non sedersi sull'apparecchio.
- L'uso di qualsiasi apparecchio elettrico comporta l'osservanza di alcune regole fondamentali, tra le quali:
 - non toccarlo con mani bagnate o umide;
 - non toccarlo a piedi nudi;
 - non deve essere usato da bambini od incapaci.
- Non utilizzare l'apparecchio in presenza di sostanze o vapori infiammabili come alcool, insetticidi, benzina, ecc.
- Se si decide di eliminare definitivamente l'apparecchio, spegnere l'interruttore, togliere la spina del cavo di alimentazione dalla presa e tagliare la spina. Riporre infine il prodotto lontano da bambini od incapaci.
- Non introdurre oggetti attraverso le griglie dell'aria al fine di evitare danni personali o danni al prodotto.
- Evitarne l'uso mentre si fa il bagno o la doccia.
- Non accedere all'interno dell'apparecchio quando la spina è innestata.
- Prima di aprire il prodotto, per qualunque operazione di pulizia o manutenzione, scollegare il prodotto dalla rete di alimentazione.



Avvertenza: questo simbolo indica precauzioni per evitare inconvenienti al prodotto

- Non apportare modifiche di alcun genere al prodotto.
- Non lasciare l'apparecchio esposto ad agenti atmosferici (pioggia, sole, ecc.).
- Non appoggiare oggetti sull'apparecchio.
- Ispezionare visivamente e periodicamente l'integrità dell'apparecchio. In caso d'imperfezioni, non utilizzare l'apparecchio e contattare subito il Centro Assistenza Vortice
- L'impianto elettrico a cui è collegato il prodotto deve essere conforme alle norme vigenti.
- L'apparecchio deve essere correttamente collegato ad un efficace impianto di messa a terra, come previsto dalle vigenti norme di sicurezza elettrica. In caso di dubbio, richiedere un controllo accurato da parte di personale professionalmente qualificato.
- Collegare il prodotto alla rete di alimentazione/presa elettrica solo se la portata dell'impianto/presa è adeguata alla sua potenza massima. In caso contrario rivolgersi subito a persona professionalmente qualificata.
- Se la presa elettrica e la spina sono di tipo diverso, fare sostituire, da personale qualificato, la presa con altra di tipo adatto. Evitare l'uso di adattatori, prese multiple e/o prolunghe; se necessario, utilizzarli solo se conformi alle vigenti norme di sicurezza.
- Non tirare il cavo di alimentazione, non porlo in prossimità di fonti di calore e svolgerlo sempre completamente per evitare pericolosi surriscaldamenti. In caso di danneggiamento del cavo provvedere tempestivamente alla sua sostituzione che deve essere eseguita presso un centro Assistenza Vortice autorizzato.
- Non appoggiare utensili o materiali sul cavo di alimentazione.
- Non coprire e non ostruire le due griglie di aspirazione e mandata dell'apparecchio.
- Se il prodotto cade o riceve forti colpi farlo verificare subito presso un Centro di Assistenza Tecnica autorizzato.
- In caso di cattivo funzionamento e/o guasto, spegnere l'interruttore dell'apparecchio. Rivolgersi subito ad un Centro di Assistenza Tecnica autorizzato e richiedere, per l'eventuale riparazione, l'uso di ricambi originali Vortice.
- Spegnerne l'interruttore dell'apparecchio quando non è utilizzato.
- Si sconsiglia l'uso dell'apparecchio vicino a fonti di calore: stufe, caminetti, ecc.
- Il prodotto non sostituisce gli aspiratori per cucina.
- Posizionare l'apparecchio ad almeno 1 metro di distanza da masse metalliche (termosifoni) e da televisori, hi-fi, computer, al fine di evitare interferenze.
- Durante il funzionamento l'apparecchio emette una bassissima quantità di ozono contenuta entro i limiti definiti dalle norme.
- L'apparecchio non elimina l'ossido di carbonio.
- L'apparecchio non deve essere usato all'aperto o in serre.
- Per la sostituzione del cavo di alimentazione, rivolgersi ad un Centro di Assistenza Tecnica Vortice.



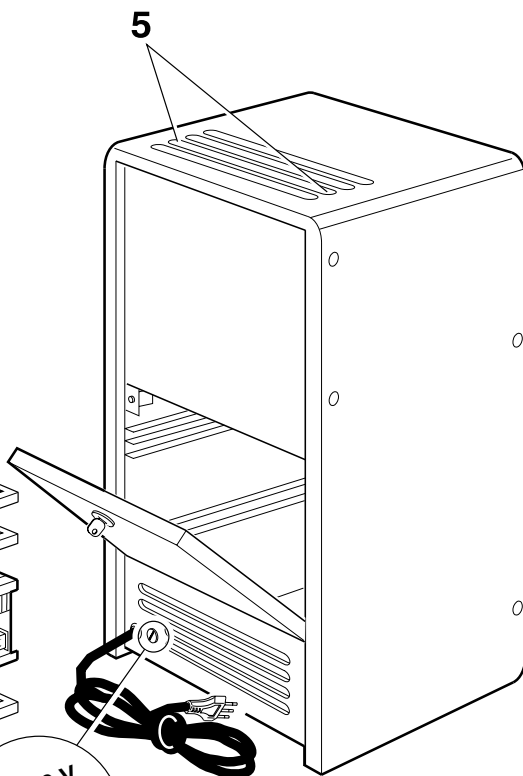
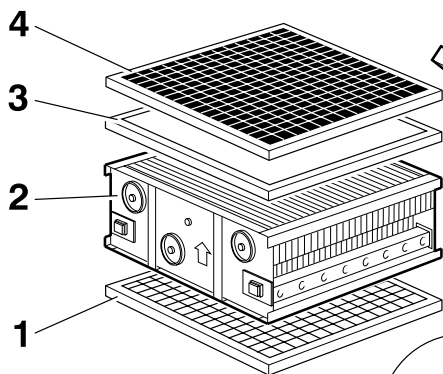
PER UN BUON FUNZIONAMENTO

- Si consiglia di attivare l'apparecchio nel momento in cui sostanze inquinanti vanno ad aggiungersi all'aria dell'ambiente (fumo di sigarette, odori vari).
- L'apparecchio deve essere utilizzato completo di tutti i filtri in dotazione.
- Il funzionamento dell'apparecchio è basato sul sistema della depurazione a riciclo d'aria, di conseguenza porte e finestre devono restare chiuse durante l'utilizzo.

VORTRONIC 150 T - DEPURO 150 T E

1	PREFILTRO METALLICO	Elimina le grosse impurità contenute nell'aria ed è lavabile (filacci, lanuggine ecc).
2	FILTRO ELETTROSTATICO	Trattiene le piccole particelle inquinanti anche quelle di dimensioni microscopiche. Questo filtro è lavabile seguendo scrupolosamente le relative istruzioni.
3	FILTRO IN POLIESTERE IMPREGNATO DI CARBONE ATTIVO	Assorbe i primi odori contenuti nel flusso dell'aria e trattiene eventualmente particelle che si distaccano dal filtro elettrostatico. È necessario sostituirlo periodicamente.
4	FILTRO DI CARBOCOCCO	Con un altissimo potere assorbente elimina odori ed esalazioni gassose inquinanti. Deve essere sostituito periodicamente.
5	ELETTRODO IONIZZATORE	Genera ioni negativi che migliorano biologicamente la qualità dell'aria (funziona solo con il filtro elettrostatico inserito).

DATI TECNICI	VORTRONIC 150 T DEPURO 150 T E
Tensione alimentazione	230 V ~ 50Hz
Potenza assorbita alla velocità max (W)	72
Dimensioni (mm)	370 x 425 x 800
Peso (kg)	30
Adatto per locali fino a m ³	150





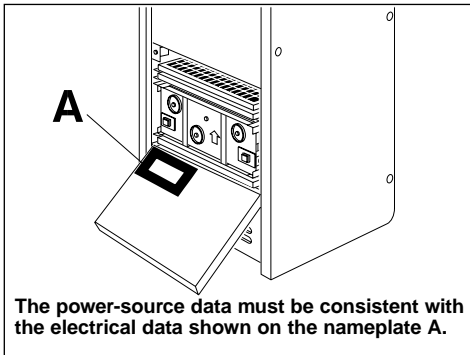
Caution: this symbol indicates that care must be taken to avoid injury

- Do not use this appliance for any other application than stated in this booklet.
- After removing the appliance from its packing, make sure that it is intact: if in doubt consult a qualified professional. Do not leave packaging materials within the reach of children.
- Do not sit on the unit.
- As with any electrically-operated units you must observe the following basic rules when handling your product:
 - do not touch it if your hands are wet or damp;
 - do not touch it if you are barefoot;
 - do not let it be used by children.
- Do not operate the appliance in the presence of strong chemicals, inflammable vapours (alcohol, insecticides, petrol, etc.).
- To permanently remove the equipment, turn the switch off and disconnect the supply cable from the socket then dispose of safely.
- Do not introduce fingers or objects through the air grilles.
- Do not use the device while bathing or having a shower.
- Do not touch the inner part of the device when it is plugged in.
- Before opening the unit to perform any cleaning or maintenance operations whatsoever, disconnect the unit from the mains.



Precaution: this symbol indicates that care must be taken to avoid damaging your product

- Do not make any modifications of any kind to your product.
- The appliance must not be exposed to atmospheric conditions (rain, sun, etc.).
- Do not place any objects on the unit.
- Follow the manufacturer's instructions if the device is placed in a vertical position.
- Perform periodic inspection on the unit to see that it is free of visual defects. If any are found, do not operate the unit and immediately contact Vortice.
- The electrical mains to which the unit is connected must conform to current standard.
- The appliance must be earthed. If in doubt, have the wiring checked by a qualified person.
- The electrical power source to which the product is to be connected must be able to provide the maximum amount of electrical power required by the product. If it cannot do this, contact an electrician for appropriate remedial action.
- If the appliance's plug is not compatible with the socket, have a professionally qualified person replace the plug. Overall, no adapters, multiple plug units and/or extension leads should be used, especially in bathrooms. If they are used, make sure they conform to the existing safety regulations and that the maximum allowed current and power are not exceeded.
- Do not place any tools or materials on the electrical cord.
- Do not cover or obstruct the unit's air intake and outlet grilles.
- Should the appliance be dropped or suffer a heavy blow, have it checked immediately by a qualified engineer.
- Should the appliance fail to operate or not operate correctly, turn the switch to off. Contact Vortice immediately and, if repairs are required, make sure that original Vortice parts are used.
- Do not leave the appliance on unnecessarily: when the appliance is not in use, turn the switch to off.
- It is not advisable to use the device near sources of heat, electric heaters, fireplaces etc.
- The device does not replace any kitchen exhaust fan.
- Place the device at least 1 metre from large metal bodies (radiators, steel cabinets) and from televisions, Hi-Fi, computers etc. to avoid interference.
- During the operation the device emits a very low quantity of ozone which does not exceed the limits established by regulations.
- The device does not eliminate carbon monoxide.
- The device should not be used in the open air or in greenhouses.
- To have the electrical cable replaced, contact the Vortice Assistance Centre.



The power-source data must be consistent with the electrical data shown on the nameplate A.

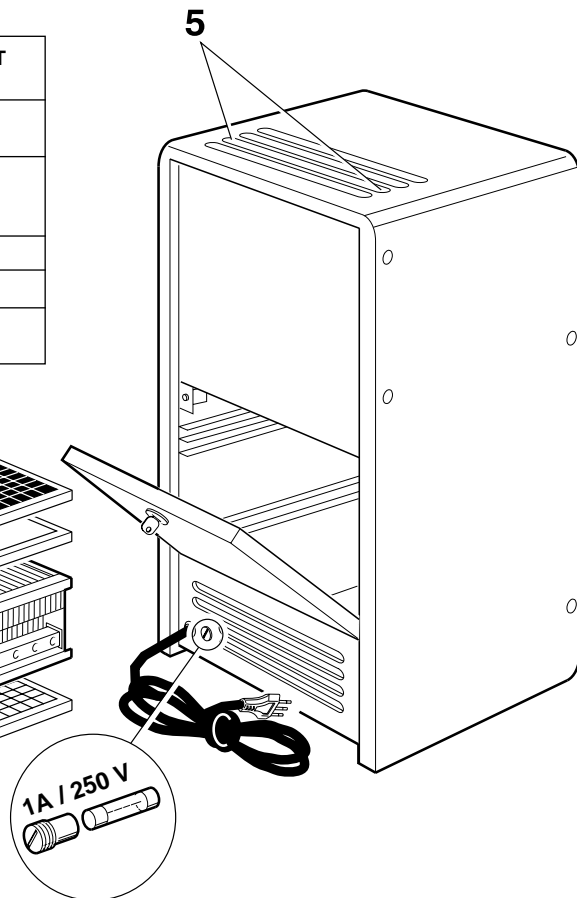
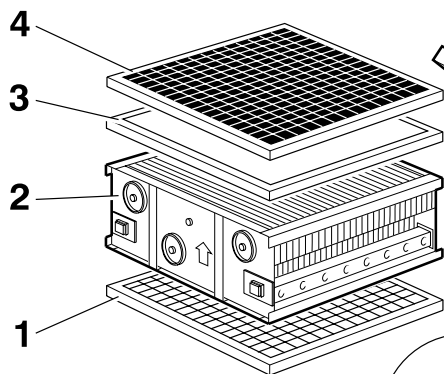
FOR GOOD OPERATION

- It is advisable to switch on the device when polluting substances mix with the room air (cigarette smoke, different odours).
- The device should be used with all the available filters.
- The operation of the device is based on the air recycling and a purification system, therefore, keep doors and windows closed while using it.

VORTRONIC 150 T - DEPURO 150 T E

1	METAL PRECLEANER	It eliminates the coarser impurities contained in the air (hair, dust, skin) and it can be washed.
2	PRECIPITATOR	Retains small and even microscopic particles. This filter can be washed carefully following the related instructions.
3	ACTIVE-CARBON-IMPREGNATED POLYESTER FILTER	Absorbs the first odors contained in the air flow and traps any particles that may become detached from the electrostatic filter. The filter needs to be replaced periodically.
4	CARBON-COCO FILTER	An exceptionally absorbent filter that eliminates odors and polluting gaseous exhalations.
5	IONIZING ELECTRODE	Produces negative ions which biologically improve the air quality. (It functions only if the precipitator is inserted).

TECHNICAL DATA	VORTRONIC 150 T DEPURO 150 T E
Mains voltage	230 V ~ 50Hz
Absorbed power (W) (max speed)	72
Size (mm)	370 x 425 x 800
Weight (kg)	30
Suitable for rooms up to m ³	150





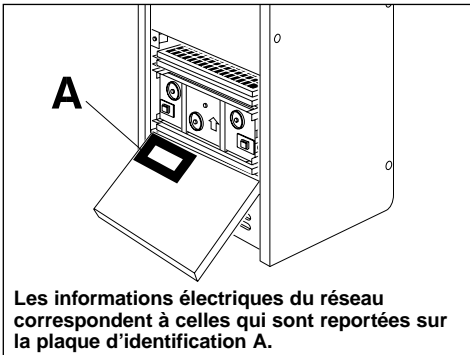
Attention: ce symbole indique la nécessité de quelques précautions pour la sécurité de l'utilisateur

- Ne pas utiliser ce produit pour une fonction autre que celle qui est indiquée dans le livret.
- Contrôler l'intégrité du produit après l'avoir extrait de son emballage; en cas de doute, s'adresser immédiatement à une personne qualifiée. Placer les éléments de l'emballage hors de la portée des enfants ou des personnes non expertes.
- Ne pas s'asseoir sur l'appareil.
- L'utilisation de tout appareil électrique comporte l'observation de quelques règles fondamentales:
 - ne pas toucher l'appareil avec les mains mouillées ou humides
 - ne pas toucher l'appareil en étant pieds nus
 - mettre hors de portée des enfants et des personnes non expertes.
- Ne pas utiliser l'appareil en présence de substances ou de vapeurs inflammables telles que alcool, insecticides, essence, etc.
- Si l'on souhaite éliminer définitivement l'appareil, éteindre l'interrupteur, débrancher la fiche de la prise d'alimentation et couper la fiche. Enfin, placer le produit loin des enfants ou des personnes irresponsables.
- Ne pas introduire les doigts ou d'autres objets dans les grilles d'air, afin d'éviter des dommages aux personnes ou à l'appareil.
- Éviter d'utiliser l'appareil lorsqu'on prend une douche ou un bain.
- Lorsque la prise est branchée, ne pas toucher l'intérieur de l'appareil.
- Avant d'ouvrir le produit pour toute opération de nettoyage et entretien, le débrancher du réseau d'alimentation.



Notice: ce symbole indique la nécessité de quelques précautions pour la sécurité du produit

- Ne modifier l'appareil en aucune façon.
- Ne pas exposer l'appareil aux agents atmosphériques (pluie, soleil, etc.).
- Ne pas poser des objets sur l'appareil.
- Contrôler visuellement et périodiquement l'intégrité de l'échangeur thermique. En cas d'imperfections, ne pas utiliser l'appareil et contacter immédiatement le Centre d'Assistance Vortice.
- L'installation électrique à laquelle le produit est relié doit être conforme aux normes en vigueur.
- Cet appareil doit être correctement relié à une prise de terre comme le prévoient les normes de sécurité électrique en vigueur. En cas de doute, demander un contrôle approfondi de la part d'un personnel qualifié.
- Relier l'appareil au réseau d'alimentation/à la prise électrique uniquement si la tension du réseau/de la prise est adaptée à sa puissance maximum. Dans le cas contraire, s'adresser immédiatement à une personne professionnellement qualifiée.
- En cas d'incompatibilité entre la prise électrique et la prise de l'appareil, faire recours à un personnel qualifié pour substituer la prise par une autre de type approprié. Éviter l'utilisation d'adaptateurs, prise-multiples et/ou rallonges. Ne les utiliser que si cela est nécessaire et en conformité aux normes de sécurité en vigueur et si leur valeur limite de débit de courant n'est pas dépassée (voir les adaptateurs simples et les rallonges) et la limite maximum de puissance (voir les adaptateurs multiples).
- Ne pas tirer sur le câble d'alimentation, ne pas le placer à proximité des sources de chaleur et le dérouler toujours complètement pour éviter tout risque de surchauffe. S'il est endommagé, le remplacer immédiatement avec un autre câble de type.
- Ne poser aucun outil ou matériau sur le cordon d'alimentation.
- Ne pas obstruer les bouches d'aspiration et de refoulement de l'appareil, de façon à assurer une circulation optimale de l'air.
- Si le produit tombe ou reçoit des chocs violents, le faire contrôler immédiatement auprès d'un Centre de Service Apres-Vente autorisé.
- En cas de mauvais fonctionnement et/ou de panne, placer l'interrupteur de l'appareil en position OFF. S'adresser immédiatement à un Centre de Service Apres-Vente autorisé et demander, pour sa réparation éventuelle, l'emploi de pièces de rechange Vortice.
- Ne pas laisser l'appareil allumé inutilement: actionner son interrupteur lorsqu'il n'est pas utilisé.
- On conseille de ne pas utiliser l'appareil près de sources de chaleur, poêles électriques, cheminées etc.
- Cet appareil ne remplace pas les aérateurs pour cuisine.
- Placer l'appareil à une distance d'un mètre au moins de masses métalliques (calorifères, armoires en acier) et de téléviseurs, Hi-Fi, ordinateurs etc. afin d'éviter les interférences.
- Pendant le fonctionnement, l'appareil émet une quantité contrôlée d'ozone inférieure à la norme fixée par la législation.
- Cet appareil n'élimine pas l'oxyde de carbone.
- Cet appareil ne doit pas être employé en plein air ou dans des serres.
- Pour la substitution du câble d'alimentation s'adresser à un centre d'Assistance technique Vortice



Les informations électriques du réseau correspondent à celles qui sont reportées sur la plaque d'identification A.

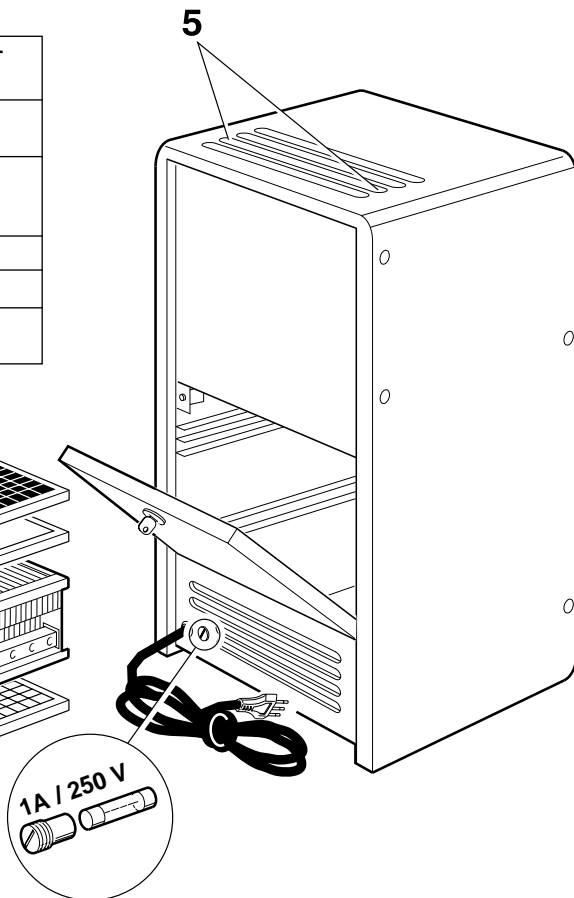
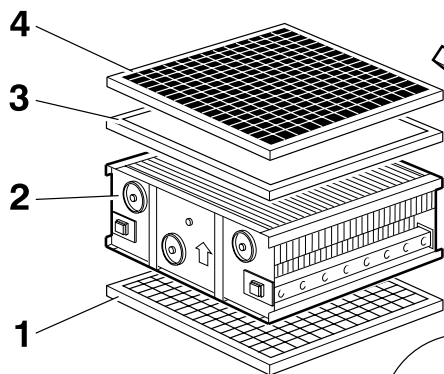
POUR UN BON FONCTIONNEMENT

- On conseille de mettre en fonction l'appareil lorsque des substances polluantes s'ajoutent à l'air de la pièce (fumée de cigarettes, odeurs diverses).
- L'appareil doit être utilisé avec tous les filtres fournis.
- Le fonctionnement de l'appareil se base sur le système d'épuration par recyclage d'air; par conséquent, les portes et les fenêtres doivent rester fermées pendant son utilisation.

VORTRONIC 150 T - DEPURO 150 T E

1	PREFILTRE METALLIQUE	Il élimine les grosses impuretés de l'air (fils, duvet etc.) et il est lavable.
2	FILTRE ELECTROSTATIQUE	Il retient les petites particules polluantes, même celles de dimensions microscopiques. Ce filtre doit être lavé en suivant scrupuleusement les instructions données.
3	FILTRE EN POLYESTER IMPREGNE DE CHARBON ACTIF	Absorbe les premières odeurs contenues dans le flux de l'air et retient les particules éventuelles qui se détachent du filtre électrostatique. Doit être remplacé périodiquement.
4	FILTRE DE CARBOCOCO	Grâce à son très haut pouvoir absorbant, il élimine les odeurs et les exhalaisons gazeuses polluantes. Doit être remplacé périodiquement.
5	ELECTRODE IONISANTE	Il produit des ions négatifs qui améliorent la qualité de l'air du point de vue biologique. (Elle fonctionne seulement avec le filtre électrostatique inséré).

DONNEES TECHNIQUES	VORTRONIC 150 T DEPURO 150 T E
Tension d'alimentation	230 V ~ 50Hz
Puissance absorbée (W) (vitesse max.)	72
Dimensions (mm)	370 x 425 x 800
Poids (kg)	30
Indiqué pour locaux jusqu'à m ³	150





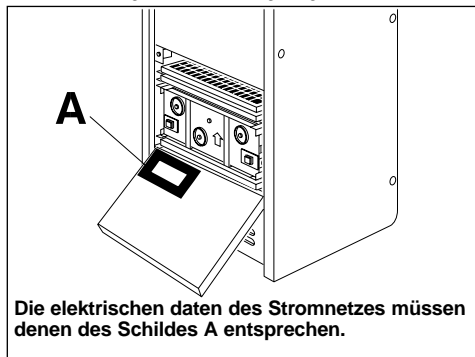
Achtung: dieses Symbol zeigt Vorsichtsmaßnahmen für den Bediener an, um Schäden zu vermeiden

- Dieses Gerät darf nur für den Verwendungszweck eingesetzt werden, der in der vorliegenden Bedienungsanleitung beschrieben ist.
- Nach dem Entfernen des Verpackungsmaterials ist der Artikel auf Unversehrtheit zu überprüfen: wenden Sie sich im Zweifelsfall unverzüglich an qualifiziertes Fachpersonal. Das Verpackungsmaterial von Kindern und nicht zurechnungsfähigen Personen fernhalten.
- Sich nicht auf das Gerät setzen.
- Beim Einsatz jeglicher Elektrogeräte sind einige Grundregeln stets zu beachten, darunter im einzelnen:
 - niemals mit nassen oder feuchten Händen berühren
 - niemals berühren, wenn Sie barfuß sind
 - niemals von Kindern oder unbefähigten Personen benutzen lassen.
- Verwenden Sie das Gerät nicht in der Nähe entflammbarer Substanzen oder deren Dämpfe Ausdünstungen wie Alkohol, Insektizide, Benzin usw.
- Soll das Gerät endgültig entfernt werden, den Schalter ausschalten, den Stecker aus der Steckdose ziehen und das Kabel durchtrennen. Das Produkt von Kindern und geistig Unzurechnungsfähigen fernhalten.
- Keine finger oder gegenstände durch die luftgitter stecken, um schäden an personen oder am gerät zu vermeiden.
- Das Gerät darf nicht während des Badens oder Duschens verwendet werden.
- Das Gerät darf nicht im Freien oder in Gewächshäusern verwendet werden.
- Vor dem Öffnen des Gerätes für Reinigungs- oder Wartungsarbeiten ist die Stromversorgung zu unterbrechen.



Hinweis: dieses Symbol zeigt Vorsichtsmaßnahmen an, um Schäden am Gerät zu vermeiden

- Keine Änderungen am Gerät anbringen.
- Das Gerät keinen Witterungseinwirkungen (Regen, Sonneneinstrahlung usw.) aussetzen.
- Keine Gegenstände auf dem Gerät abstellen.
- Die Unversehrtheit des Geräts periodisch und visuell prüfen. Sollten Defekte auftreten, so darf das Gerät nicht mehr verwendet werden und man muß sofort den Vortice-Kundendienst rufen.
- Die Elektroanlage, an die das Produkt angeschlossen ist, muß den geltenden Vorschriften entsprechen.
- Das Gerät ist sachgerecht mit einer wirksamen Erdung zu verbinden, wie von den einschlägigen elektrotechnischen Sicherheitsbestimmungen gefordert. Lassen Sie im Zweifelsfall eine sorgfältige Kontrolle der Elektroanlage durch qualifiziertes Fachpersonal vornehmen.
- Das Produkt nur dann an das Stromnetz anschließen, wenn die Stromfestigkeit der Anlage/Steckdose für die maximale Leistung geeignet ist. Sollte dies nicht der Fall sein, so sollte man sich sofort an einen Fachmann wenden.
- Wenn Gerätestecker und Steckdose nicht zusammenpassen, ist die Steckdose von qualifiziertem Fachpersonal entsprechend zu ersetzen. Allgemein ist nämlich (speziell im Badezimmer) der Gebrauch von Steckeradaptern, Mehrfachsteckdosen oder Verlängerungskabeln zu vermeiden; sollte ihre Verwendung unumgänglich sein, dürfen ausschließlich solche Artikel benutzt werden, die den einschlägigen Sicherheitsbestimmungen entsprechen und einen ausreichend großen Stromabgabegrenzwert (angegeben an Einfachadaptern und Verlängerungskabeln) beziehungsweise einen ausreichend großen Stromleistungs-Höchstwert (angegeben an Mehrfachadaptern) aufweisen.
- Niemals am Netzkabel ziehen und es von Wärmequellen fernhalten; wickeln Sie es stets vollständig ab, um gefährliche Überhitzungen zu verhüten. Wenn das Kabel beschädigt ist, muß man es sofort durch ein neues ersetzen, welches man bei einer autorisierten Vortice Kundendienststelle erhält.
- Keine Werkzeuge oder Materialien auf dem Speisungskabel ablegen.
- Die Luftein- und auslaßöffnungen des Geräts nicht abdecken oder verstopfen.
- Wenn der Artikel einen Fall oder starke Stöße erleiden sollte, lassen Sie ihn unverzüglich von einer autorisierten Kundendienststelle überprüfen.
- Das Gerät im Störfall oder bei mangelhafter Funktion mit dem Schalter ausschalten. Wenden Sie sich unverzüglich an eine autorisierte Kundendienststelle und verlangen Sie im Fall einer notwendigen Reparatur den Einsatz von Vortice Original- Ersatzteilen.
- Den Schalter des Geräts ausschalten, wenn das Gerät nicht benutzt wird.
- Wir empfehlen, das Gerät nicht in unmittelbarer Nähe von Wärmequellen, Elektroöfen, Kaminen usw. zu betreiben.
- Das Gerät ersetzt keinen Küchenentlüfter oder Abluftventilator.
- Das Gerät wenigstens 1 Meter weit von Metallmassen (Heizvorrichtungen, Stahlschränken) und von Fernsehern, Hi-Fi, Computern usw. placieren, um Störungen zu vermeiden.
- Beim Betrieb setzt das Gerät eine sehr niedrige Ozonmenge frei, die weit unterhalb der gesetzlichen Werte liegt.
- Das Gerät beseitigt kein Kohlenoxyd.
- Bei eingestecktem Stecker das Gerät nicht öffnen.
- Für den Austausch des Stromkabels ist sich an ein Vortice-Servicecenter zu wenden.



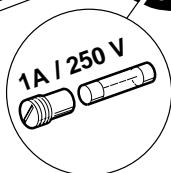
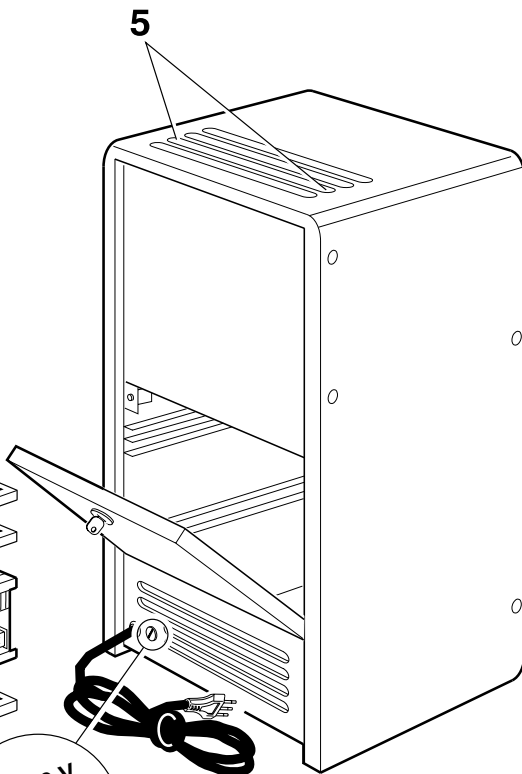
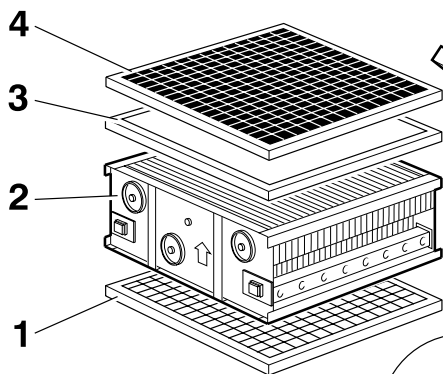
FÜR EINEN GUTEN BETRIEB

- Wir empfehlen, das Gerät einzuschalten, wenn unreinigende Stoffe sich mit der Raumluft vermischen (Zigarettenrauch, unterschiedliche Gerüche).
- Das Gerät sollte mit allen verfügbaren Filtern betrieben werden.
- Das Betriebsprinzip des Gerätes basiert auf der Reinigung mit Luftrecycling. Deswegen sollen Türen und Fenster während des Betriebes des Gerätes geschlossen sein.

VORTRONIC 150 T - DEPURO 150 T E

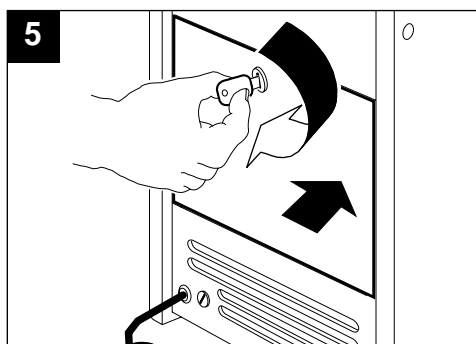
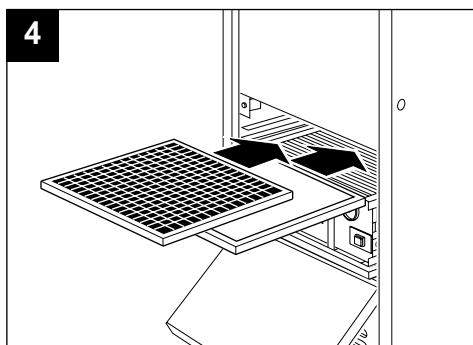
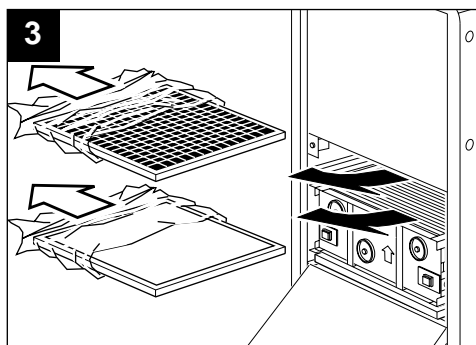
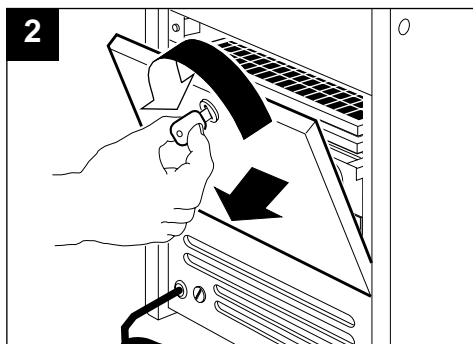
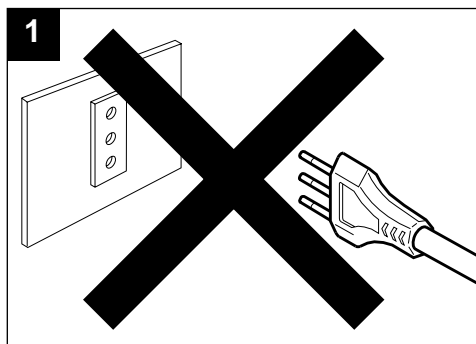
1	METALLVORFILTER	Er beseitigt die großen in der Luft enthalten Verunreinigungen (Putzwolle, Flaum, uw) und ist waschbar.
2	ELEKTROSTATISCHER FILTER	Er hält die mikroskopisch kleinen Verunreinigungen zurück. Dieser Filter kann gemäß den nachstehenden Anweisungen ausgewaschen werden.
3	MIT AKTIVKOHLE IMPRÄGNIERTE POLYESTERFILTER	Sie absorbieren die ersten Gerüche aus dem Luftstrom und halten Partikel zurück, die sich eventuell vom elektrostatischen Filter lösen. Es ist notwendig, ihn periodisch zu ersetzen.
4	CARBOCOCO-FILTER	Mit seiner extrem hohen Absorptionskraft entfernt dieser Gerüche und verunreinigende gasförmige Ausdünstungen. Es ist notwendig, ihn periodisch zu ersetzen.
5	IONISATIONSELEKTRODEN	Sie erzeugen negative Ionen, die Luftqualität biologisch verbessern (Sie funktionieren nur wenn der elektrostatische Filter im Gerät eingesteckt ist).

TECHNISCHE DATEN	VORTRONIC 150 T DEPURO 150 T E
Speise spannung	230 V ~ 50Hz
Aufgenommene Leistung (W) (max Geschwindigkeit)	72
Abmessungen (mm)	420 x 315 x 120
Gewicht (kg)	30
Geeignet für Räume bis m ³	150



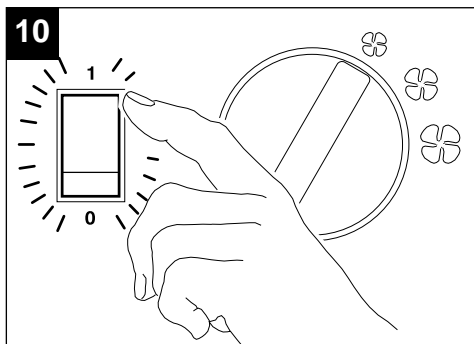
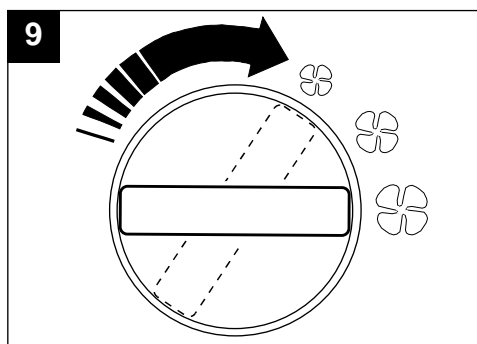
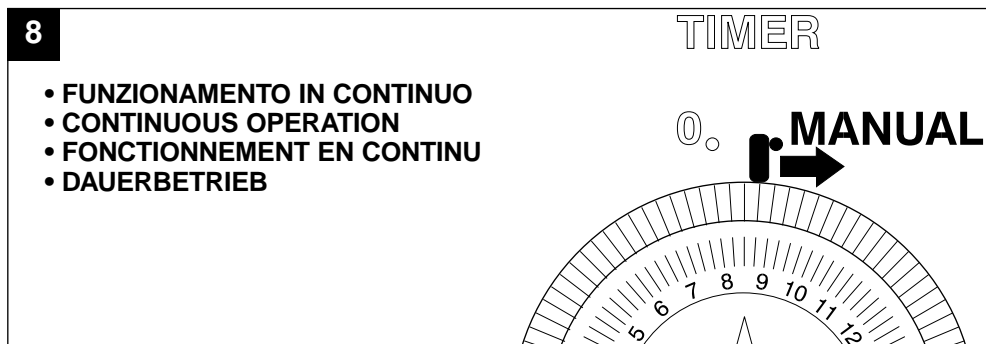
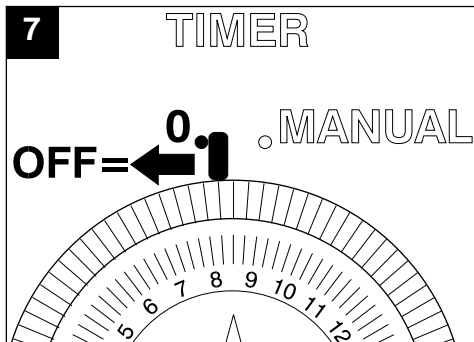
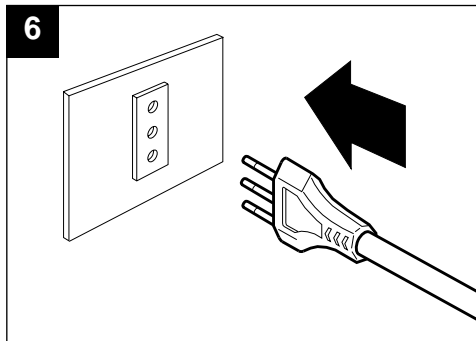
OPERAZIONI PRIMA DELL'USO

INSTRUCTIONS PRIOR OPERATION
MODE D'EMPLOI PRELIMINAIRE
GEBRAUCHSANWEISUNG VOR BETRIEB



FUNZIONAMENTO

OPERATION
FONCTIONNEMENT
BETRIEB

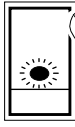


11

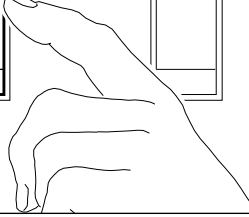
SATURATED
FILTER

IONIZER

1



OFF

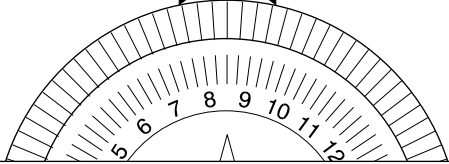


12

TIMER

- FUNZIONAMENTO PROGRAMMATO
- PROGRAMED OPERATION
- FONCTIONNEMENT PROGRAMME
- PROGRAMMIERTER BETRIEB

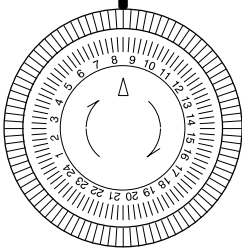
0. MANUAL



13

TIMER

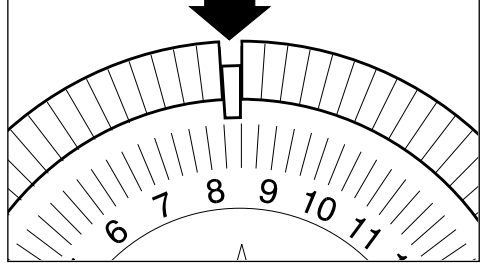
0. MANUAL



= 24 h

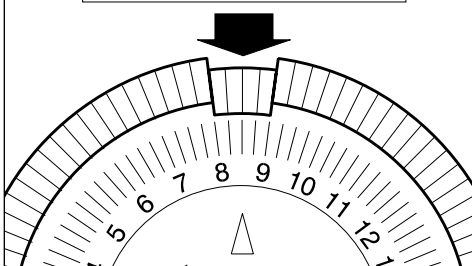
14

= 15'

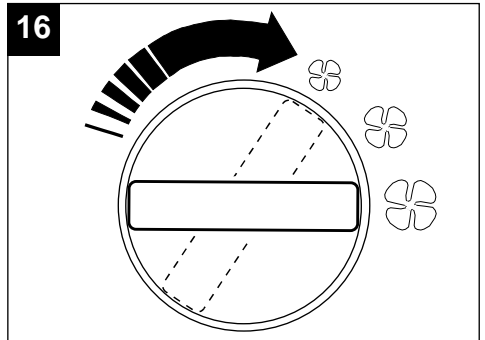


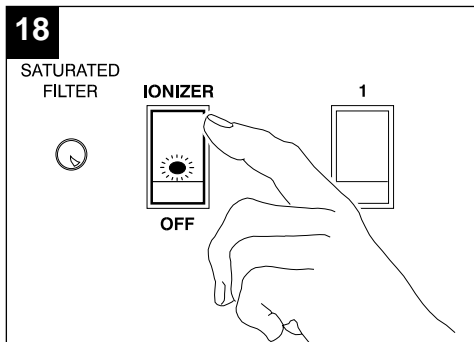
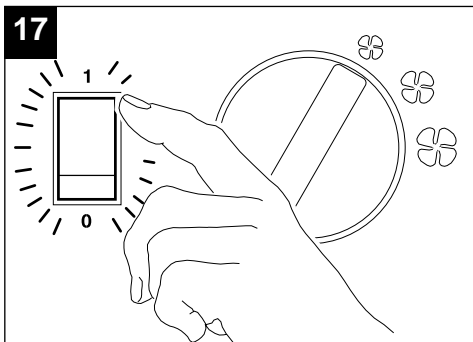
15

08:00 → 09:00



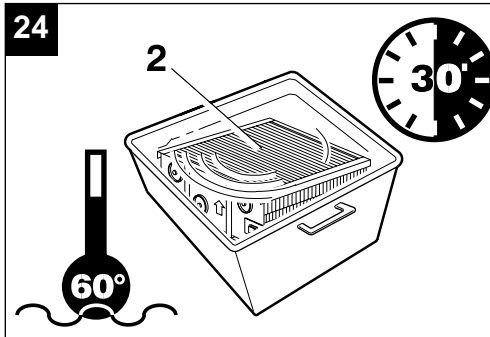
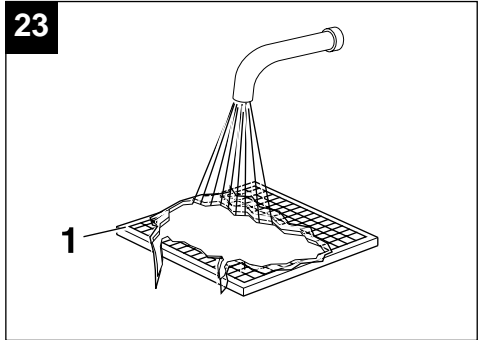
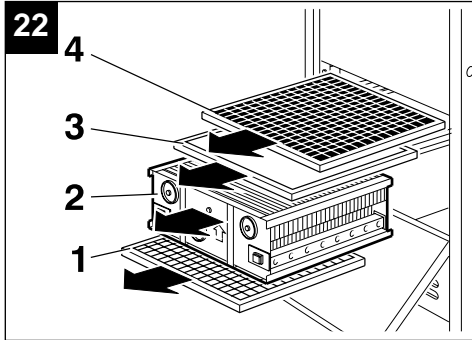
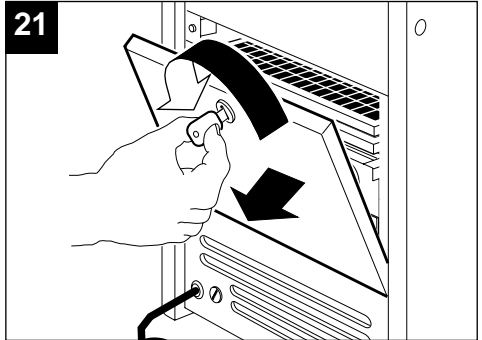
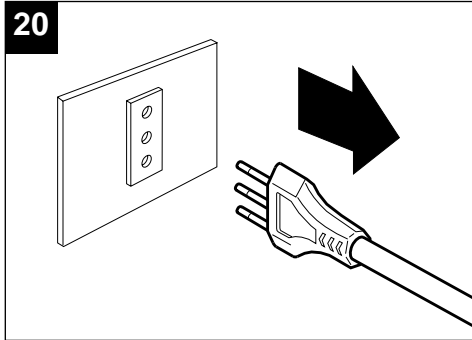
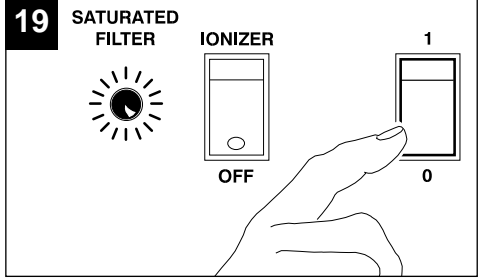
16





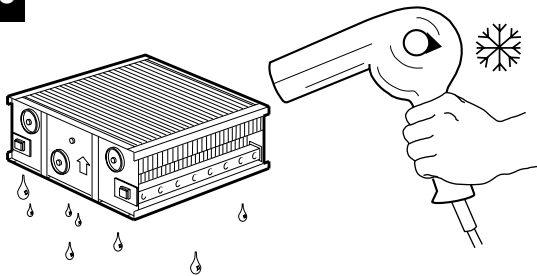
PULIZIA FILTRI

CLEANING THE FILTERS
NETTOYAGE DES FILTRES
REINIGUNG DER FILTER



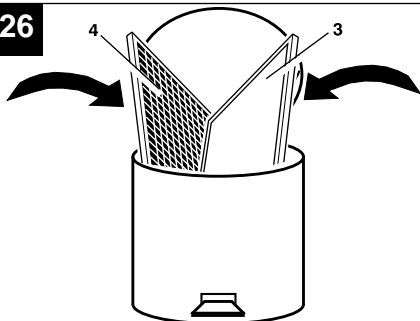
- Il filtro elettrostatico può essere agevolmente lavato nella lavastoviglie. Non utilizzare programmi di lavaggio nei quali la temperatura superi i 60°C.
- The electrostatic filter can be easily washed in the dish washer. Don't use washing programmes with a temperature above 60°C.
- Le filtre électrostatique peut facilement être lavé en lave-vaisselle. Ne pas utiliser de programmes de lavage dans lesquels la température dépasse 60°C.
- Der elektrostatische Filter kann einfach in der Spülmaschine gewaschen werden. Keine Spülprogramme mit Temperatur über 60°C verwenden.

25



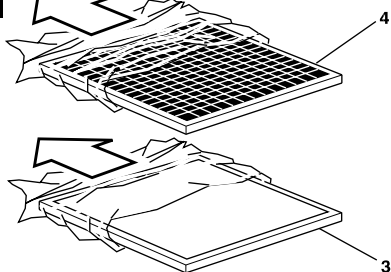
- Attenzione: il filtro prima di essere reinserito nel prodotto deve essere ben asciutto.
- Attention: before reinserting the product, thoroughly dry it.
- Attention: le filtre, avant d'être remplacé dans le produit, doit être bien sec.
- Achtung: vor dem Einbau muss der Filter trocken sein.

26

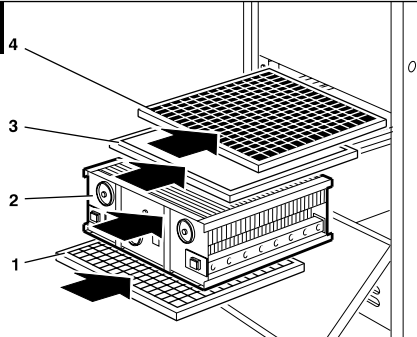


- Sostituzione ogni 6-12 mesi secondo l'uso
- Substitution every 6-12 month depending on usage
- Substitution tous les 6-12 mois selon l'emploi
- Je nach Gebrauch alle 6-12 Monate ersetzen

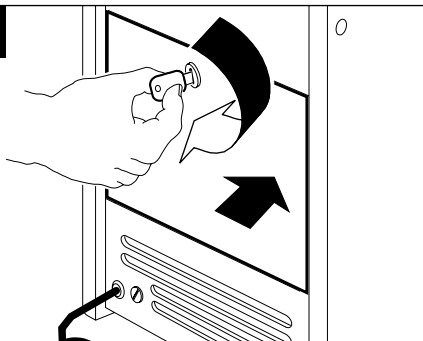
27



28



29



PROBLEMI / SOLUZIONI

Prima di richiedere l'intervento dell'assistenza tecnica, verificare le seguenti cause e rimedi.

ANOMALIA	POSSIBILE CAUSA	VERIFICA/INTERVENTO
L'apparecchio completamente spento	Spia non inserita	Inserire la spina
	Mancanza di corrente	Fusibile bruciato da sostituire
	Sportello non chiuso: microinterruttore di sicurezza aperto	Chiudere accuratamente lo sportello
L'apparecchio che non depura (spia rossa accesa)	Filtro elettrostatico completamente saturo	Procedere al lavaggio
Scariche elettriche	Fili ionizzatori danneggiati	Farli sostituire
	Filo elettrostatico molto sporco	Procedere al lavaggio
Scarso rendimento	Ingresso o uscita aria ostruiti parzialmente	Pulire o liberare
	Ambiente di cubatura superiore alle prestazioni dell'apparecchio	Aggiungere un'altro Vortronic/Depuro
	Prefiltro intasato	Lavarlo

RICAMBI

- Il filtro in poliestere impregnato di carbone attivo (cod. 22086) ed il filtro di carbococco (cod. 22083) possono essere acquistati presso i rivenditori Vortice e i Centri di Assistenza Tecnica.

TROUBLESHOOTING

Before requesting technical assistance, perform the following checks.

MALFUNCTION	POSSIBLE CAUSES	REMEDIAL ACTION
Device completely OFF	Detached plug	Insert the plug
	Power failure	Blown fuse to be changed
	Open lid: open safety microswitch	Carefully close the lid listen for the click
The device does not purify (red pilot lamp ON)	Completely saturated precipitator	Wash it
Discharges	Damaged ionizing wires	Replace them
	Very dirty precipitator	Wash it
Low yield	Partially obstructed air inlet or outlet opening	Clean or remove obstructions
	Device performances insufficient for the room volume	Use an additional Vortice device
	Saturated precleaner	Wash it

SPARE PARTS

- Active-carbon-impregnated polyester filters (cod. 22086) and carbo-coco filters (cod. 22083) can be obtained at all Vortice retailers and Vortice Technical Assistance Centers.

PROBLEMES/SOLUTIONS

Avant de demander l'intervention de l'assistance technique, contrôler les causes et les solutions suivantes.

ANOMALIE	CAUSE POSSIBLE	VERIFICATION/INTERVENTION
Appareil complètement éteint	La fiche n'est pas insérée	Insérer la fiche
	Il n'y a pas de courant	Fusible brûlé à remplacer
	La couvercle n'est pas fermé: le microinterrupteur de sûreté est ouvert	Fermer soigneusement le couvercle en percevant le déclic
Appareil qui n'épure pas (lampe témoin rouge allumée)	Filter électrostatique complètement saturé	Procéder au nettoyage
Déscarhges	Fils ionisations endommagés	Les faire remplacer
	Filter électrostatique très sale	Procéder au nettoyage
Rendement insuffisant	Orifices d'entrée ou de sortie de l'air obstrués en partie	Nettoyer ou libérer
	Cubage de la pièce supérieur aux performances de l'appareil	Ajouter un autre Vortronic/Depuro
	Prefilter obstrué	Le laver

PIÈCES DE RECHANGE

- Le filtre en polyester imprégné de charbon actif (cod. 22086) et le filtre en carbococo (cod. 22083) peuvent être achetés chez les revendeurs Vortice et dans les Centres d'Assistance Technique.

PROBLEME/LÖSUNGEN

Vor Benachrichtigung des technischen Hilfsdienstes folgende Ursachen und Lösungen prüfen.

STÖRUNG	MÖGLICHE URSACHE	KONTROLLE / EINGRIFF
Gerät ganz ausgeschaltet	Der Stecker ist nicht eingesteckt	Den Stecker einstecken
	Stromausfall	Durchgebrannte Schmelzsicherung; sie auswechseln
	Deckel gehoben, Sicherheitsmikroschalter auf	Den Deckel sirgfältig schließen, bis er schnappt
Gerät, das nicht reinig (Rote Kontrolleuchte blinkt)	Elektrostatisher Filter ganz versopft	Den Filter waschen
Funkenentladungen	Beschädigte Ionisationsleistungen	Sie auswechseln
	Aehr schmutzigen elektrostatisher Filter	Ihn waschen
Unbefriedigende Leistung	Lufteingang oder -ausgang teilweise versopft	Reinigen oder Hindernisse beseitigen
	Leistungen des Gerätes ungenügend für den Rauminhalt	Ein zusätzliches Gerät Vortronic/Depuro verwenden
	Verstopfter Vortfilter	Ihn waschen

ERSATZTEILE

- Der mit Aktivkohle imprägnierte Polyesterfilter (cod. 22086) und der Carbococco-Filter (cod. 22083) können über die Wiederverkäufer von Vortice oder die technischen Kundendienstzentren bezogen werden.



La Vortice S.p.A. si riserva di apportare tutte le varianti migliorative ai prodotti in corso di vendita.

Vortice S.p.A. reserves the right to make any improving change on products on sale.

Vortice S.p.A. se réserve d'apporter tous changements susceptibles d'améliorer les produits en vente.

Die Firma Vortice S.p.A. behält sich vor, alle eventuellen Verbesserungsänderungen an den Produkten des Verkaufsangebot vorzunehmen.