

Libretto d'istruzioni

Instruction booklet

Notice d'emploi et d'entretien

Betriebsanleitung

Manual de instrucciones

Manual de instruções

Instruktionshäfte

Használati utasítás

Uživatelská příručka

Manual de instruțiuni

Upute za uporabu

Kullanım kılavuzu

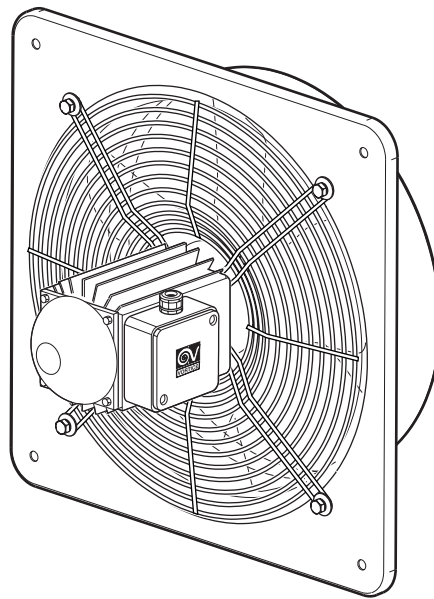
Εγχειρίδιο οδηγιών

Инструкции по эксплуатации

کتاب التعليمات



VORTICEL E



MADE IN ITALY COD. 5.371.084.402

21/05/2007

VORTICE LIMITED
Beeches House - Eastern Avenue
Burton on Trent
DE13 0BB
Tel. (+44) 1283-492949
Fax (+44) 1283-544121
UNITED KINGDOM

VORTICE FRANCE
72 Rue Baratte-Cholet
94106 Saint Maur Cedex
Tel. (+33) 1-55.12.50.00
Fax (+33) 1-55.12.50.01
FRANCE

VORTICE ELETTROSOCIALI S.p.A.
Strada Cerca, 2 - frazione di Zoate
20067 TRIBIANO (MI)
Tel. (+39) 02-90.69.91
Fax (+39) 02-90.64.625
ITALIA

Prima di installare e collegare il prodotto, leggere attentamente queste istruzioni. Vortice non può essere considerata responsabile per eventuali danni a persone o cose causate dalla non applicazione di quanto contenuto nel libretto. Seguire tutte le istruzioni per assicurare la sua durata e la sua affidabilità elettrica e meccanica. Conservare sempre questo libretto istruzioni.

Read these instructions carefully before installing and connecting the appliance. Vortice cannot assume any responsibility for damage to property or personal injury resulting from failure to follow the instructions given in this booklet. Following these instructions will ensure long service life and overall electrical and mechanical reliability. Keep this instruction booklet in a safe place.

Avant d'installer et de brancher le produit, lire attentivement ces instructions. La société Vortice ne pourra pas être tenue pour responsable des dommages éventuels causés aux personnes ou aux choses, en cas d'une application incorrecte des consignes mentionnées dans ce livret. Le respect de toutes les instructions reportées dans ce livret garantira une longue durée de vie ainsi que la fiabilité électrique et mécanique de cet appareil. Conserver toujours ce livret d'instructions.

Vor Installation und Anschluss dieses Gerätes ist diese Anleitung aufmerksam durchzulesen. Vortice kann nicht für Personen- oder Sachschäden zur Verantwortung gezogen werden, die auf eine Nichtbeachtung der Hinweise in dieser Betriebsanleitung zurückzuführen sind. Befolgen Sie alle Anweisungen, um eine lange Lebensdauer sowie die elektrische und mechanische Zuverlässigkeit des Geräts zu gewährleisten. Diese Betriebsanleitung ist gut aufzubewahren.

Indice

IT

Applicazioni tipiche	7
Descrizione ed impiego	9
Attenzione - Avvertenza	9
Dichiarazione di conformità CE.....	10
Installazione	36
Collegamento elettrico monofase.....	38
Collegamento elettrico trifase	39
Manutenzione / Pulizia	41
Informazione importante per lo smaltimento ambientalmente compatibile	43

Table of Contents

EN

Typical applications	7
Description and operation	11
Warning - Caution	11
EC Declaration of Conformity	12
Installation	36
Single phase electrical connections	38
Three phase electrical connections	39
Maintenance / Cleaning	41
Important information concerning the environmentally compatible disposal	43

Index

FR

Applications typiques	7
Description et mode d'emploi	13
Attention - Avertissement	13
Déclaration de conformité CE	14
Installation	36
Branchement électrique monophasé	38
Branchement électrique triphasé	39
Entretien / Nettoyage	41
Information importante pour l'élimination compatible avec l'environnement	43

Inhaltverzeichnis

DE

Typische Anwendungsarten	7
Beschreibung und Anwendung	15
Achtung - Wichtiger Hinweis	15
EG-Konformitätserklärung	16
Installation	36
Einphasiger elektrischer Anschluss	38
Dreiphasiger elektrischer Anschluss	39
Wartung / Reinigung	41
Wichtige Information für den Benutzer zur umweltfreundlichen Entsorgung des Gerätes	43

Antes de instalar y conectar el producto, leer atentamente estas instrucciones. Vortice no se hace responsable de los eventuales daños ocasionados a personas o cosas como resultado del incumplimiento de las indicaciones de este manual. Seguir estas instrucciones para asegurar la duración y fiabilidad eléctrica y mecánica del aparato. Conservar siempre este manual de instrucciones.

Antes de instalar e ligar o produto, leia atentamente as presentes instruções. A Vortice não pode ser considerada responsável por eventuais danos a pessoas ou objectos causados pela inobservância das instruções fornecidas neste manual. Siga todas as instruções por forma a garantir a durabilidade e segurança eléctrica e mecânica do produto. Conserve sempre este manual de instruções.

Innan produkten installeras och ansluts, läs noga dessa instruktioner. Vortice kan ej anses ansvarig för eventuella skador på personer eller föremål som orsakats av att avsnittet Råd och Varningar som denna bruksanvisning innehåller inte har iakttagits. Följ alla dessa instruktioner för att garantera produktens livslängd och dess mekaniska och elektriska pålitlighet. Bevara alltid denna bruksanvisning för framtida bruk.

A termék felszerelése és bekötése előtt figyelmesen olvassa el a használati utasítást. A használati utasítás be nem tartása miatt bekövetkezett személyi és anyagi kárért a Vortice nem felel. Pontosan hajtunk végre minden utasítást, hogy a berendezés élettartama, valamint elektromos és mechanikus megbízhatósága biztosítva legyen. A jelen használati utasítást gondosan meg kell őrizni.

Índice

ES

Aplicaciones típicas	7
Descripción y uso	17
Atención - Advertencia	17
Declaración de conformidad CE	18
Instalación	36
Conexión eléctrica monofásica	38
Conexión eléctrica trifásica	39
Mantenimiento/Limpieza	41
Información importante sobre eliminación respetuosa con el medio ambiente	43

Índice

PT

Aplicações típicas	7
Descrição e utilização	19
Atenção - Advertência	19
Declaração de conformidade CE	20
Instalação	36
Ligação eléctrica monofásica	38
Ligação eléctrica trifásica	39
Manutenção/Limpeza	41
Informações importantes sobre a eliminação compatível com o ambiente	43

Innehållsförteckning

SV

Typiska tillämpningar	7
Beskrivning och användning	21
Varning - Observera	21
Konformitetsdeklaration CE	22
Installation	36
Elektrisk enfasanslutning	38
Elektrisk trefasanslutning	39
Underhåll/Rengöring	41
Viktig information för en miljömässigt förenlig kassering	43

Tartalomjegyzék

HU

Jellemző alkalmazások	7
Leírás és alkalmazás	23
Figyelem - Figyelmeztetés	23
EK megfelelési nyilatkozat	24
Installálás	36
Egyfázisú elektromos bekötés	38
Háromfázisú elektromos bekötés	39
Karbantartás/Tisztítás	41
Fontos információ a környezetvédelmi szempontból kompatibilis megsemmisítéshez	43

Před instalací a připojením výrobku si pozorně přečtěte tyto pokyny. Podnik Vortice neodpovídá za případná zranění osob nebo poškození věci způsobené nedodržáním pokynů uvedených v této příručce. Dodržujte všechny pokyny; jen tak zajistíte dlouhodobou životnost výrobku a jeho elektrickou i mechanickou spolehlivost. Tento návod k použití si proto uschovejte.

Înainte de a instala și de a conecta produsul, citiți cu atenție aceste instrucțiuni. Firma Vortice nu poate fi considerată responsabilă pentru eventualele pagube aduse persoanelor sau bunurilor, rezultate din neaplicarea instrucțiunilor din prezentul manual. Urmați toate instrucțiunile pentru a asigura durata de viață a produsului și fiabilitatea sa electrică și mecanică. Păstrați cu grijă acest manual de instrucțiuni.

Prije postavljanja i priključivanja uređaja pažljivo pročitajte ove upute. Tvrtka "Vortice" ne odgovara za štetu nanešenu osobama ili stvarima do koje je došlo uslijed ne primjenjivanja uputa iz ovog priručnika. Jedino se pridržavanjem svih uputa osigurava trajnost te električna i mehanička pouzdanost. Potrebno je brižljivo čuvati ovu knjižicu s uputama.

Ürünün kurulumunu yapıp bağlamadan önce, bu talimatları dikkatlice okuyunuz. Vortice; bu kitapçıkta belirtilen koşullara uyulmamasından dolayı meydana gelecek can ve mal kaybına dönük hiç bir sorumluluk kabul etmemektedir. Bu talimatlara uyulması, ürünün uzun servis ömrüne sahip olmasını ve de tüm elektrik ve mekanik aksam güvenilirliğini güvenceye alacaktır. Bu kitaptaki talimatlara her zaman riayet ediniz.

Obsah

CS

Typické aplikace	7
Popis a použití	25
Pozor - Upozornění	25
Prohlášení o souladu s EU	26
Instalace	36
Jednofázové elektrické připojení	38
Třífázové elektrické připojení	39
Čištění/údržba	41
Důležité informace týkající se likvidace přístroje slučitéhé s ochranou životního prostředí	43

Cuprins

RO

Aplicații tipice	7
Descriere și utilizare	27
Atenție - Măsuri de precauție	27
Declarație de conformitate CE	28
Instalare	36
Racordare electrică monofazată	38
Racordare electrică trifazată	39
Întreținere / curățare	41
Informație importantă privind eliminarea în mod compatibil cu mediul înconjurător	43

Sadržaj

HR

Uobičajena primjena	7
Opis i uporaba	29
Upozorenje - Mjere opreznosti	29
Postavljanje	36
Jednofazni električni priključak	38
Trofazni električni priključak	39
Održavanje / Čišćenje	41

İçindekiler

TR

Genel Uygulamalar	7
Tanımlama ve kullanım	30
Dikkat - Önlemler	30
Kurulum	36
Monofaz (tek fazlı) elektrik bağlantısı	38
Trifaze (üç fazlı) elektrik bağlantısı	39
Bakım / Temizlik	41

Πριν εγκαταστήσετε και συνδέσετε το προϊόν, διαβάστε προσεκτικά τις παρούσες οδηγίες. Η Vortice δεν μπορεί να θεωρηθεί υπεύθυνη για ενδεχόμενες ζημιές σε πρόσωπα ή αντικείμενα που οφείλονται στη μη τήρηση των οδηγιών του παρόντος εγχειριδίου. Ακολουθήστε όλες τις οδηγίες για να εξασφαλίσετε μεγάλη διάρκεια ζωής και την ηλεκτρική και μηχανική αξιοπιστία. Φυλάξτε πάντα το παρόν εγχειρίδιο οδηγιών.

Перед монтажом и подключением изделия внимательно прочитайте настоящую инструкцию. Фирма Vortice не может считаться ответственной за ущерб, причиненный здоровью людей или оборудованию, вызванный несоблюдением положений настоящей инструкции. Следуйте всем содержащимся в ней указаниям для обеспечения длительного срока службы и механической и электрической надежности устройства. Сохраняйте настоящую инструкцию.

قبل تركيب وتوصيل الجهاز اقرأ بانتباه هذه التعليمات.
لا يمكن اعتبار مؤسسة **Vortice** مسؤولة عن الأضرار التي قد تلحق بالأشخاص أو الأشياء والناجمة عن عدم الأخذ بالتحذيرات والتعليمات المدرجة في هذا الكتيب. إتبع جميع هذه التعليمات لكي تضمن ديمومة الجهاز وكفاءته الكهربائية والميكانيكية. احتفظ دائماً بهذا الكتيب.

Περιεχόμενα

EL

Συνήθειες εφαρμογές	7
Περιγραφή και χρήση	31
Προσοχή - Προειδοποίηση	31
Δήλωση συμμόρφωσης CE	32
Εγκατάσταση	36
Μονοφασική ηλεκτρική σύνδεση	38
Τριφασική ηλεκτρική σύνδεση	39
Συντήρηση/Καθαρισμός	41
Σημαντικές πληροφορίες για τη διάθεση σύμφωνα με τους κανόνες προστασίας του περιβάλλοντος	43

Оглавление

RU

Обычные виды применения	7
Описание изделия и способ его применения	33
Требования по соблюдению техники безопасности	33
Монтаж	36
Однофазное электрическое соединение	38
Трёхфазное электрическое соединение	39
Техобслуживание/ Чистка	41

AR

المحتويات

7	الاستخدامات المعهودة
35	الوصف والاستخدام
35	تنبيه - تحذير
36	التركيب
38	توصيل كهربائي أحادي الطور
39	توصيل كهربائي ثلاثي الطور
41	الصيانة \ التنظيف

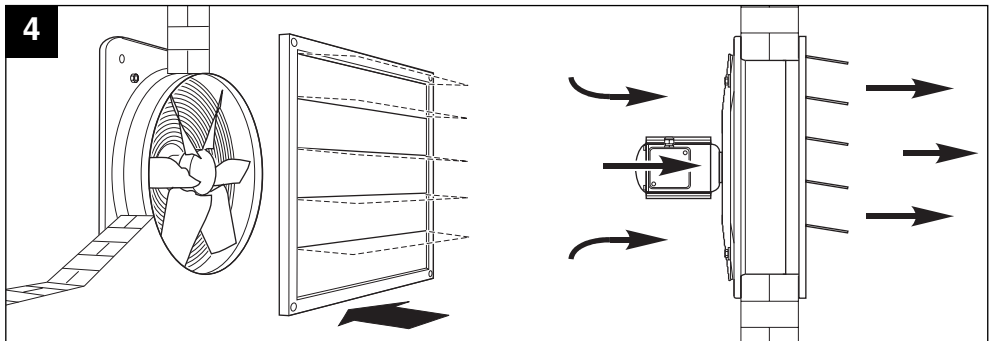
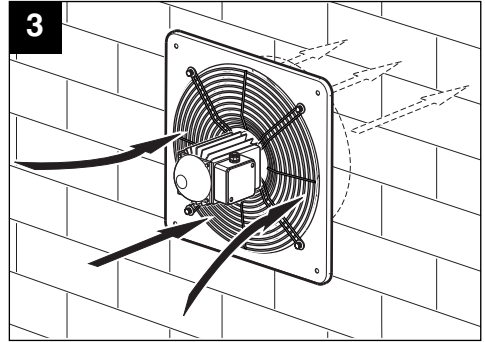
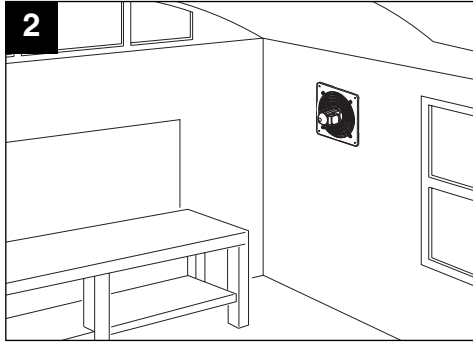
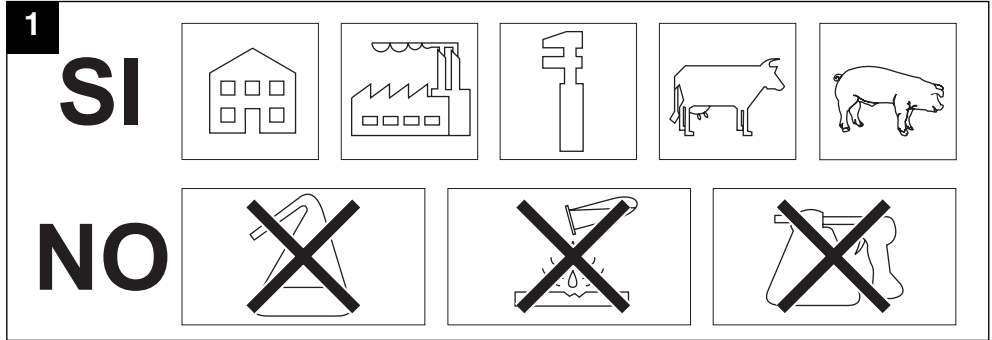


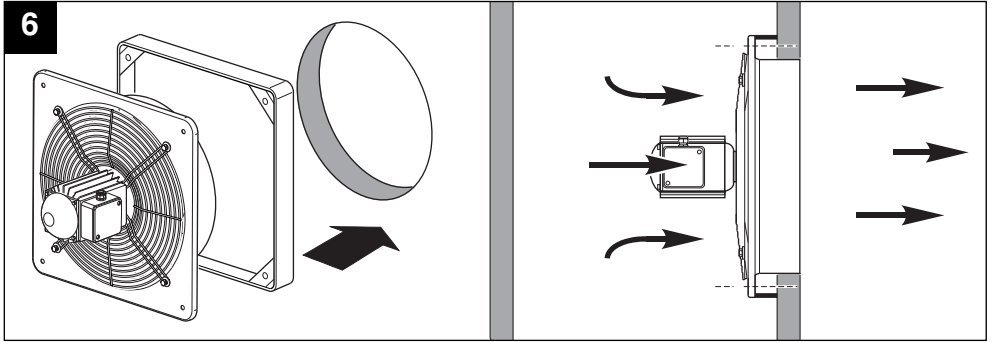
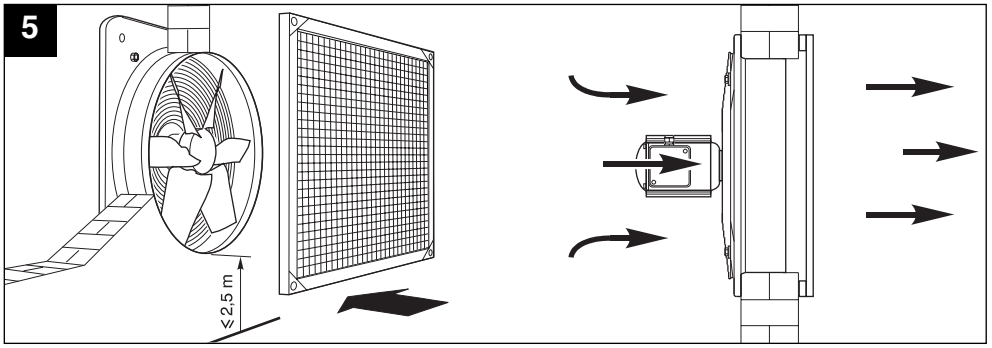
- IT** Questo simbolo significa che l'operazione deve essere eseguita da personale professionalmente qualificato.
- EN** This symbol indicates that the operation must be carried out by a suitably qualified person.
- FR** Ce symbole signifie que l'opération doit être exécutée par du personnel professionnellement qualifié.
- DE** Dieses Symbol zeigt an, dass dieser Vorgang nur durch qualifiziertes Fachpersonal ausgeführt werden darf.
- ES** Este símbolo indica que las operaciones han de ser realizadas por personal profesional cualificado
- PT** Este símbolo significa que a operação deve ser efectuada por pessoal profissionalmente qualificado.
- SV** Denna symbol anger att momentet ska utföras av professionellt kvalificerad personal.
- HU** Ez a szimbólum azt jelenti, hogy a műveletet szakképzett szakember kell, hogy elvégezze.
- CS** Tento symbol znamená, že činnost smí provádět pouze odborně kvalifikovaný pracovník.
- RO** Acest simbol indică faptul că operația trebuie să fie efectuată de către personal calificat din punct de vedere profesional.
- HR** Ovaj simbol označava radnju koju smije obaviti samo stručno osoblje.
- TR** Bu sembolün anlamı, yapılacak işlemlerin mesleki açıdan kalifiye profesyonel bir kişi tarafından uygulanmasının ön görüldüğüdür.
- EL** Το σύμβολο αυτό σημαίνει ότι η ενέργεια πρέπει να γίνει από εξειδικευμένο προσωπικό.
- RU** Этот символ указывает на то, что данная операция должна выполняться квалифицированным специалистом.
- AR** يشير هذا الرمز من أن هذه العملية، يجب أن يقوم بها فني مختص.

APPLICAZIONI TIPICHE

TYPICAL APPLICATIONS
APPLICATIONS TYPIQUES
TYPISCHE ANWENDUNGSARTEN
APLICACIONES TÍPICAS
APLICAÇÕES TÍPICAS
TYPISKÁ TILLÄMPNINGAR
JELLEMZŐ ALKALMAZÁSOK

TYPICKÉ APLIKACE
APLICAȚII TIPICE
UOBIČAJENA PRIMJENA
GENEL UYGULAMALAR
ΣΥΝΗΘΕΙΣ ΕΦΑΡΜΟΓΕΣ
ОБЫЧНЫЕ ВИДЫ ПРИМЕНЕНИЯ
الاستخدامات المعهودة





Il prodotto da lei acquistato è un ventilatore assiale industriale a bassa pressione per estrazione diretta all'esterno. Questi apparecchi sono adatti per appli-

cazioni che non richiedono il superamento di perdite di carico e non devono essere utilizzati per l'estrazione di aria polverosa, acida o corrosiva (fig. 1).

ATTENZIONE - AVVERTENZA



Attenzione: questo simbolo indica precauzioni per evitare danni all'utente

- Non usare questo prodotto per una funzione differente da quella esposta in questo libretto.
- Dopo aver tolto il prodotto dal suo imballo, assicurarsi della sua integrità: nel dubbio rivolgersi subito a persona professionalmente qualificata o ad un Centro Assistenza Tecnica autorizzato Vortice. Non lasciare le parti dell'imballo alla portata di bambini o di persona diversamente abile.
- Se si decide di eliminare definitivamente l'apparecchio, spegnere l'interruttore e scollegarlo dalla rete elettrica.
- Riporre l'apparecchio, lontano da bambini e da persona diversamente abile, nel momento in cui si decide di scollegarlo dalla rete elettrica e di non utilizzarlo più.
- Non impiegare in ambienti esplosivi e infiammabili o

- per estrazione di sostanze acide o corrosive (fig. 1).
- La pulizia interna del prodotto va eseguita esclusivamente da personale professionalmente qualificato.
- Qualora l'apparecchiatura venga montata ad una altezza inferiore a 2,5 metri dal pavimento, sono obbligatorie le protezioni supplementari delle parti in movimento con l'apposito telaio con rete antinfortunistica e persiana a gravità (fig. 4-5).
- Se il prodotto scelto supera i 70 dB(A) è necessario durante l'installazione prevedere opportuni dispositivi di abbattimento acustico o idonei mezzi di protezione personale.

Modello	Lp dB(A) (3m)
E 252 M	71



Avvertenza: questo simbolo indica precauzioni per evitare inconvenienti al prodotto

- Non apportare modifiche di alcun genere al prodotto.
- Verificare periodicamente l'integrità dell'apparecchio. In caso d'imperfezioni, non utilizzare l'apparecchio e contattare subito un Centro di Assistenza Tecnica autorizzato Vortice.
- In caso di cattivo funzionamento e/o guasto dell'apparecchio, rivolgersi subito ad un Centro di Assistenza Tecnica autorizzato Vortice e richiedere, per l'eventuale riparazione, l'uso di ricambi originali Vortice.
- Se l'apparecchio cade o riceve forti colpi farlo verificare subito presso un Centro di Assistenza Tecnica autorizzato Vortice.
- L'installazione e la manutenzione interna - esterna dell'apparecchio devono essere effettuate da personale professionalmente qualificato.
- Spegnere l'interruttore generale dell'impianto quando: a) si rileva un'anomalia di funzionamento; b) si decide di eseguire una manutenzione di pulizia interna - esterna; c) si decide di non utilizzare per brevi o lunghi periodi l'apparecchio.
- L'impianto elettrico a cui è collegato il prodotto deve essere conforme alle norme vigenti.
- I dati elettrici della rete devono corrispondere a quelli riportati sulla targa dati applicata sull'apparecchio.
- **L'apparecchio deve essere installato prevedendo nel circuito un dispositivo di protezione contro il sovraccarico tarato in funzione della corrente nominale indicata in targa.**



- L'apparecchio necessita di un impianto di messa a terra, come previsto dalle vigenti norme di sicurezza elettrica. In caso di dubbio, richiedere un controllo accurato da parte di personale professionalmente qualificato.
- Collegare il prodotto alla rete di alimentazione/presa elettrica solo se la portata dell'impianto è adeguata alla sua potenza massima. In caso contrario rivolgersi subito a personale professionalmente qualificato.
- Per l'installazione occorre prevedere un interruttore onnipolare magnetotermico con distanza di apertura dei contatti uguale o superiore a mm 3.
- Se l'apparecchio viene montato all'esterno, è indispensabile provvedere ad una opportuna protezione contro gli agenti atmosferici.
- Temperatura di funzionamento da -25°C a +40÷70°C.
- Non coprire e non ostruire le bocche di aspirazione e mandata dell'apparecchio.
- Usare sulle bocche di aspirazione e mandata dell'apparecchio solo gli accessori previsti.
- Il rientro dell'aria nel locale deve essere sempre e comunque garantito.
- Evitare accumuli di polvere sopra il motore, poiché causano difficoltà di raffreddamento. Una regolare manutenzione comporta un miglior funzionamento e garantisce le normali prestazioni dell'apparecchio. Seguire le indicazioni delle figure a pag. 44 per la manutenzione delle parti meccaniche.

N.B.
Non immergere il motore in acqua o in altri liquidi.

DICHIARAZIONE DI CONFORMITÀ CE

VORTICE ELETTROSOCIALI S.p.A
Strada Cerca, 2 - frazione di Zoate
20067 TRIBIANO (MI) - ITALY

EN 55014-1(2000) + A1(2001) + A2(2002)
EN 55014-2(1997) + A1(2001)
EN 61000-3-2(2000)+A2(2005)
EN 61000-3-3(1995) + A1(2001)+A2(2005)

dichiara sotto la propria responsabilità che i prodotti
facenti parte della serie:

VORTICEL E

sono conformi alle Direttive Europee
2006/42/EC
2004/108/EC

secondo le seguenti norme:
EN ISO 12100-1(2003)
EN ISO 12100-2(2003)
EN 60204-1(2006)
EN 294(1993)

VORTICE ELETTROSOCIALI S.p.A.
L'AMMINISTRATORE DELEGATO
Reg. Angelo Ghitti



The product you have purchased is a low pressure, industrial axial fan for extraction directly to the outside. It is designed for use in applications where no load loss is to be overcome. It must not be used to extract dusty air or acid or corrosive fumes (fig. 1).

WARNING - CAUTION



Warning: this symbol indicates precautions that must be taken to avoid injury

- Do not use this appliance for functions other than those described in this booklet.
- After removing the appliance from its packaging, ensure that it is complete and undamaged. If in doubt contact a professionally qualified electrician or Vortice*. Do not leave packaging within the reach of children or infirm persons.
- If you decide to stop using the appliance, switch it off and disconnect it from the power supply.
- Store the appliance out of the reach of children and infirm persons if you decide to disconnect it from the power supply and no longer use it.
- Do not use this appliance in potentially explosive or flammable atmospheres or to extract acid or corrosive fumes (fig. 1).
- The interior of the appliance must only be cleaned by professionally qualified personnel.
- If the appliance is installed at a height of less than 2.5 metres from the floor, it is obligatory to install protections for moving parts, in the form of the safety mesh frame and gravity shutter (fig. 4-5).
- If the selected product exceeds 70 dB(A), adequate noise damping must be fitted when it is installed, or suitable personal protective equipment used.

Model	Lp dB(A) (3m)
E 252 M	71



Caution: this symbol indicates precautions that must be taken to avoid damaging the appliance.

- Do not make modifications of any kind to this appliance.
- Regularly inspect the appliance for visible defects. If any faults are found, do not operate the appliance; contact Vortice* immediately.
- If the appliance does not function correctly or develops a fault, contact Vortice* immediately. Ensure that only genuine original Vortice spares are used for any repairs.
- Should the appliance be dropped or suffer a heavy blow, have it checked immediately by Vortice*.
- This appliance must only be installed and serviced, externally or internally, by professionally qualified personnel.
- Switch off the appliance at the installation's main switch: a) if the appliance does not function correctly; b) before cleaning the inside or outside of the appliance; c) if the appliance is not to be used for any length of time.
- Ensure that the electrical system to which the appliance is connected complies with applicable standards.
- Specifications for the power supply must correspond to those on the appliance's data plate.
- **The circuit in which the appliance is installed must have an overload protection device calibrated to suit the nominal current shown on the appliance's data plate.**
- This appliance must be connected to an efficient earthing system in compliance with applicable safety standards. If in doubt, ask a qualified electrician to check your system.
- The electrical power supply/socket to which the appliance is to be connected must be able to provide the maximum electrical power required by the appliance. If it cannot do so, arrange for a qualified electrician to make the necessary modifications.
- When installing the appliance, fit a multi-pole thermomagnetic cutout, with a contact gap of at least 3 mm.
- If the appliance is installed outdoors, ensure that adequate weather protection is provided.
- Operating temperature from -25°C to +40÷70°C.
- Do not cover the appliance's intake and outlet.
- Only fit the specified accessories over the intake and outlet.
- Make sure that the room is adequately ventilated to ensure proper air circulation.
- Do not allow dust to build up on the motor. This can prevent correct cooling. Regular maintenance is essential for correct functioning and to achieve the declared levels of performance. Follow the instructions in the figures on page 44 to perform the necessary mechanical maintenance.

N.B.

Do not submerge the electric motor in water or any other liquid.

*or an authorized Vortice dealer if you are outside the UK-Ireland territory

EC DECLARATION OF CONFORMITY

VORTICE ELETTROSOCIALI S.p.A
Strada Cerca, 2 - frazione di Zoate
20067 TRIBIANO (MI) - ITALY

declares, under his own responsibility, that the products in the range:

VORTICEL E

conform to European Directives
2006/42/EC
2004/108/EC

according to the following standards:

EN ISO 12100-1(2003)
EN ISO 12100-2(2003)
EN 60204-1(2006)
EN 294(1993)

EN 55014-1(2000) + A1(2001) + A2(2002)
EN 55014-2(1997) + A1(2001)
EN 61000-3-2(2000)+A2(2005)
EN 61000-3-3(1995) + A1(2001)+A2(2005)

VORTICE ELETTROSOCIALI S.p.A.
L'AMMINISTRATORE DELEGATO
Reg. Angelo Ghidini



L'appareil que vous venez d'acheter est un ventilateur axial industriel à basse pression pour extraction directe à l'extérieur. Ces appareils sont appropriés pour les applications ne nécessitant pas le dépassement de

pertes de charge et ils ne doivent pas être utilisés pour l'extraction d'air poussiéreux, acide ou corrosif (fig. 1).

ATTENTION - AVERTISSEMENT




Attention : ce symbole indique la nécessité de quelques précautions pour la sécurité de l'utilisateur

- Ne pas utiliser cet appareil pour un usage autre que celui décrit dans ce livre.
- Contrôler l'intégrité de l'appareil après l'avoir sorti de son emballage : dans le doute, s'adresser immédiatement à une personne professionnellement qualifiée ou à un Service après-vente agréé Vortice. Placer les éléments de l'emballage hors de la portée des enfants ou des personnes handicapées.
- Si l'on décide d'éliminer définitivement l'appareil, éteindre l'interrupteur et couper l'alimentation électrique.
- Ranger l'appareil hors de portée des enfants ou des personnes handicapées après l'avoir débranché du réseau électrique pour ne plus l'utiliser.
- Ne pas utiliser l'appareil en atmosphère explosive et inflammable ou pour l'extraction de substances acides ou corrosives (fig. 1).
- Le nettoyage interne de l'appareil doit être exécuté exclusivement par du personnel professionnellement qualifié.
- Au cas où l'appareil serait installé à une hauteur inférieure à 2,5 mètres du sol, les protections supplémentaires des pièces en mouvement sont obligatoires : utiliser le châssis spécial avec grille de protection contre les accidents et persienne à gravité (fig. 4-5).
- Si l'appareil choisit dépasse les 70 dB(A) , il est nécessaire, durant l'installation, de prévoir des dispositifs spéciaux de diminution du niveau du bruit ou des moyens appropriés de protection personnelle.

Modèle	Lp dB(A) (3m)
E 252 M	71



Avertissement : ce symbole indique la nécessité de quelques précautions pour la sécurité du produit

- Ne modifier l'appareil en aucune façon.
- Vérifier périodiquement si l'appareil est en bon état. En cas de défectuosité, ne pas utiliser l'appareil et contacter immédiatement un Service après-vente agréé Vortice.
- En cas de dysfonctionnement et/ou de panne, s'adresser immédiatement à un Service après-vente agréé Vortice et exiger, en cas de réparation, l'emploi de pièces détachées originales Vortice.
- Si l'appareil tombe ou reçoit des coups violents, le faire vérifier immédiatement auprès d'un Service après-vente agréé Vortice.
- L'installation et l'entretien intérieur-extérieur de l'appareil doivent être exécutés par du personnel professionnellement qualifié. 
- Couper l'interrupteur général de l'installation dans les cas suivants : a) dysfonctionnement ; b) pour procéder à un nettoyage intérieur-extérieur ; c) lorsque l'appareil n'est pas utilisé pendant une longue période.
- L'installation électrique à laquelle l'appareil est branché doit être conforme aux normes en vigueur.
- Les données électriques du réseau doivent correspondre à celles inscrites sur la plaquette appliquées sur l'appareil.
- **L'appareil doit être installé en prédisposant dans le circuit un dispositif de protection contre la surcharge, réglé en fonction du courant nominal indiqué sur la plaquette.**
- L'appareil doit être relié à une installation de mise à la terre, comme prévu par les normes de sécurité électrique en vigueur. En cas de doute, demander un contrôle soigné de la part de personnel professionnellement qualifié.
- Brancher l'appareil au réseau d'alimentation/à la prise électrique uniquement si la puissance de l'installation est adaptée à la puissance maximum de l'appareil. Dans le cas contraire, s'adresser immédiatement à du personnel professionnellement qualifié.
- Pour réaliser l'installation, prévoir un interrupteur omnipolaire magnétothermique dont les contacts ont une ouverture égale ou supérieure à 3 mm.
- Si l'appareil est monté à l'extérieur de la pièce, il est indispensable de prévoir une protection opportune contre les agents atmosphériques.
- Température de fonctionnement de -25°C à +40÷70°C.
- Ne pas couvrir ni obstruer les bouches d'aspiration et de refoulement de l'appareil.
- Utiliser sur les bouches d'aspiration et de refoulement de l'appareil uniquement les accessoires prévus.
- Le retour de l'air dans la pièce doit toujours être garanti.
- Éviter les accumulations de poussière sur le moteur car elles provoquent des difficultés de refroidissement. Un entretien correct engendre un

FR

meilleur fonctionnement et garantit les performances normales de l'appareil. Suivre les indications des figures page 44 pour l'entretien des pièces mécaniques.

N.B.
Ne pas immerger le moteur dans de l'eau ou d'autres liquides.

DÉCLARATION DE CONFORMITÉ CE

VORTICE ELETTROSOCIALI S.p.A

Strada Cerca, 2 - frazione di Zoate
20067 TRIBIANO (MI) - ITALY

déclare, sous sa propre responsabilité,
que les produits faisant partie de la série :

VORTICEL E

sont conformes aux Directives Européennes
2006/42/EC
2004/108/EC

selon les normes suivantes :

EN ISO 12100-1(2003)
EN ISO 12100-2(2003)
EN 60204-1(2006)
EN 294(1993)

EN 55014-1(2000) + A1(2001) + A2(2002)

EN 55014-2(1997) + A1(2001)

EN 61000-3-2(2000)+A2(2005)

EN 61000-3-3(1995) + A1(2001)+A2(2005)

VORTICE ELETTROSOCIALI S.p.A.
L'AMMINISTRATORE DELEGATO
Rag. Angelo Ghisli



Das von Ihnen erworbene Gerät ist ein axialer Industrie-Niederdruck-Ventilator zur direkten Entlüftung. Diese Geräte sind geeignet für Anwendungen, die keine Druckverlustüberwindung

benötigen. Die von diesem Gerät ventilierte Luft muss frei von Staub, Säuren und aggressiven Medien sein (Abb. 1).

ACHTUNG - WICHTIGER HINWEIS



Achtung: dieses Symbol zeigt Vorsichtsmaßnahmen zum Schutz des Benutzers an

- Dieses Gerät darf nur für den Verwendungszweck eingesetzt werden, der in der vorliegenden Anleitung angegeben ist.
- Untersuchen Sie das Gerät nach dem Auspacken auf Transportschäden oder andere Mängel: Verständigen Sie im Zweifelsfall sofort einen Fachmann oder einen Vortice-Vertragshändler. Entsorgen Sie die Verpackung und lassen Sie sie nicht in Reichweite von Kindern oder anderen Personen, die sich damit schaden könnten.
- Wenn Sie das Gerät definitiv nicht mehr benutzen möchten, so schalten Sie es ab und trennen Sie es vom Stromnetz.
- Wird das Gerät vom elektrischen Stromnetz getrennt und nicht mehr benutzt, muss es an einem Ort aufbewahrt werden, der für Kinder und andere Personen, die das Gerät allein nicht sachgemäß bedienen können, unzugänglich ist.
- Verwenden Sie das Gerät nicht in der Nähe von

explosionsfähigen oder brennbaren Materialien oder zur Ableitung von säurehaltigen oder korrosiven Medien (Abb. 1).

- Die Innenreinigung darf nur von qualifiziertem Fachpersonal durchgeführt werden.
- Wird das Gerät in einer Höhe von weniger als 2,50 m montiert, so müssen bewegte Teile durch die vorgesehenen Rahmen mit Schutznetz und Gewichtsklappen abgedeckt werden (Abb. 4-5).
- Übersteigt der Lärmpegel des ausgewählten Gerätes 70 dB(A), so müssen bei der Montage geeignete Vorrichtungen zur Schalldämpfung oder geeignete Mittel zum Personenschutz eingesetzt werden.

Modell	Lp dB(A) (3m)
E 252 M	71



Wichtiger Hinweis: dieses Symbol zeigt Vorsichtsmaßnahmen zum Schutz des Gerätes an

- Bringen Sie keine Änderungen am Gerät an.
- Überprüfen Sie den einwandfreien Zustand des Gerätes regelmäßig. Sollten Sie Mängel feststellen, so benutzen Sie das Gerät nicht und wenden Sie sich umgehend an einen Vortice-Vertragshändler.
- Suchen Sie bei Betriebsstörungen und/oder defektem Gerät sofort einen Vortice-Vertragshändler auf und verlangen Sie für eine eventuelle Reparatur die Verwendung von Vortice-Originalersatzteilen.
- Fällt das Gerät hin oder wurde es starken Stößen ausgesetzt, muss es sofort von einem Vortice-Vertragshändler überprüft werden.
- Die Installation sowie die Innen- und Außenreinigung des Gerätes dürfen nur durch qualifiziertes Fachpersonal erfolgen.
- Schalten Sie den Hauptschalter der Anlage in folgenden Fällen aus: a) Auftreten einer Betriebsstörung; b) vor der Durchführung der Innen- oder Außenreinigung des Gerätes; c) wenn das Gerät über einen kurzen oder längeren Zeitraum nicht benutzt wird.
- Die Elektroanlage, an die das Produkt angeschlossen ist, muss den geltenden Vorschriften entsprechen.
- Die elektrischen Daten der Netzversorgung müssen den auf dem am Gerät angebrachten Schild angegebenen Daten entsprechen.
- **Bei der Installation des Gerätes ist im Stromkreis ein auf den vom Geräteschild**



bezeichneten Nominalstrom geeichter Schutzmechanismus gegen Überspannung vorzusehen.

- Das Gerät muss an eine korrekt geerdete Elektroanlage angeschlossen werden, wie es die gültigen Sicherheitsbestimmungen vorschreiben. Im Zweifelsfall ist eine genaue Kontrolle durch eine qualifizierte Fachkraft anzufordern.
- Schließen Sie das Produkt nur dann an das Stromnetz/die Steckdose an, wenn die Stromfestigkeit der Anlage für die maximale Leistung geeignet ist. Sollte dies nicht der Fall sein, wenden Sie sich sofort an qualifiziertes Fachpersonal.
- Bei der Installation ist ein allpoliger thermomagnetischer Schalter mit einer Kontaktöffnungsweite von mindestens 3 mm vorzusehen.
- Wird das Gerät außen am Gebäude angebracht, muss es unbeding gegen Umwelteinflüsse wie Regen, direkte Sonneneinstrahlung usw. geschützt werden.
- Betriebstemperatur von -25°C bis +40±70°C.
- Halten Sie die Einlass- und Auslassgitter des Gerätes stets frei.
- Verwenden Sie für die Einlass- und Auslassöffnungen des Gerätes ausschließlich die vorgesehenen Zubehörteile.
- Die Luftzufuhr im belüfteten Raum muss jederzeit

DE

- gewährleistet sein.
- Vermeiden Sie Staubablagerungen am Motor, da diese die Kühlung erschweren. Regelmäßige Wartung fördert den einwandfreien Betrieb und garantiert die normale Leistung des Gerätes. Bitte beachten Sie die Hinweise zur Wartung der

mechanischen Komponenten auf den Abbildungen auf S. 44.

Achtung:
Tauchen Sie den Motor nicht in Wasser oder andere Flüssigkeiten.

EG-KONFORMITÄTSERKLÄRUNG

VORTICE ELETTROSOCIALI S.p.A
Strada Cerca, 2 - frazione di Zoate
20067 TRIBIANO (MI) - ITALY

EN 55014-1(2000) + A1(2001) + A2(2002)
EN 55014-2(1997) + A1(2001)
EN 61000-3-2(2000)+A2(2005)
EN 61000-3-3(1995) + A1(2001)+A2(2005)

Hiermit erkläre ich auf eigene Verantwortung,
dass die Produkte der Serie:

VORTICEL E

mit den folgenden Europäischen Richtlinien
2006/42/EC
2004/108/EC

übereinstimmen:
EN ISO 12100-1(2003)
EN ISO 12100-2(2003)
EN 60204-1(2006)
EN 294(1993)

VORTICE ELETTROSOCIALI S.p.A.
L'AMMINISTRATORE DELEGATO
Rag. Angelo Ghisli



El producto que Ud. ha comprado es un ventilador axial industrial de baja presión con evacuación directa al exterior. Estos aparatos se utilizan en instalaciones en las que no es necesario superar

pérdidas de carga. No deben utilizarse como extractores en ambientes polvorientos, ácidos o corrosivos (fig. 1).

ATENCIÓN - ADVERTENCIA



Atención: este símbolo indica precaución para evitar daños al usuario

- No emplear este producto con fines distintos a los previstos por este folleto.
- Una vez extraído el producto de su embalaje, comprobar su integridad: en caso de duda, contactar inmediatamente con personal cualificado o con un proveedor autorizado de Vortice. No dejar el embalaje al alcance de niños o personas con discapacidad.
- Para desechar el aparato, apagar el interruptor y desconectar el enchufe del cable de alimentación.
- Guardarlo lejos del alcance de niños o personas con discapacidad.
- No utilizar el aparato en ambientes explosivos o inflamables ni para evacuar sustancias ácidas o corrosivas (fig. 1).
- La limpieza interna del producto tiene que ser efectuada por personal profesional cualificado.
- Si el aparato se ha de instalar a menos de 2,5 metros del suelo, las partes en movimiento deberán cubrirse con la red de protección y la persiana de gravedad (fig. 4-5).
- Si el producto supera los 70 dB (A), durante la instalación se deberán utilizar dispositivos insonorizantes o de protección individual.

Modelo	Lp dB(A) (3m)
E 252 M	71



Advertencia: este símbolo indica precaución para evitar daños en el producto

- No modificar el producto.
- Inspeccionar periódicamente el aparato para controlar que esté en perfecto estado. Si no lo está, no utilizarlo y ponerse en contacto inmediatamente con un proveedor autorizado de Vortice.
- Si el aparato no funciona correctamente o se avería, ponerse en contacto inmediatamente con un proveedor autorizado de Vortice. En caso de reparación, solicitar recambios originales Vortice.
- Si el aparato se cae o recibe un golpe fuerte, contactar inmediatamente con un proveedor autorizado de Vortice.
- La instalación y el mantenimiento interno y externo del aparato tienen que ser efectuados por personal profesional cualificado.
- Apagar el interruptor general de la instalación: a) en caso de funcionamiento anómalo; b) antes de efectuar la limpieza externa e interna del aparato; c) si el aparato no va a ser utilizado durante algún tiempo.
- La instalación eléctrica a la cual está conectado el producto debe ser conforme con las normas vigentes.
- Los datos eléctricos de la red deben coincidir con los de la placa del aparato.
- **Instalar en el circuito un dispositivo de protección contra sobrecargas y regularlo en función de la corriente nominal que se indica en la placa de características.**
- El aparato requiere una toma de tierra conforme con lo establecido por las normas de seguridad eléctrica. En caso de duda, ponerse en contacto con personal profesional cualificado para que controle la instalación.
- Conectar el producto a la red de alimentación eléctrica o a una toma de corriente sólo si la capacidad de la instalación es adecuada a su potencia máxima. Si no se dispone de una red con estas características, contactar inmediatamente con personal cualificado.
- Instalar un interruptor magnetotérmico omnipolar con una separación entre contactos de 3 o más mm.
- Para poder montar el aparato en el exterior del local, hay que protegerlo contra los agentes atmosféricos.
- Temperatura de funcionamiento de -25 a +40±70°C.
- No cubrir ni obstruir las bocas de aspiración y envío del aparato.
- Acoplar en las bocas de aspiración y envío sólo los accesorios previstos.
- Es necesario garantizar una buena recirculación de aire dentro del local.
- Para obtener una correcta refrigeración, evitar que el polvo se acumule sobre el motor. El mantenimiento regular optimiza el funcionamiento y las prestaciones del aparato. Seguir las instrucciones de mantenimiento de las partes mecánicas que se ilustran en las figuras de la pág. 44.



NOTA.

No sumergir el motor en agua ni otros líquidos.

DECLARACIÓN DE CONFORMIDAD CE

VORTICE ELETTROSOCIALI S.p.A
Strada Cerca, 2 - frazione di Zoate
20067 TRIBIANO (MI) - ITALY

Declara, bajo su propia responsabilidad,
que los productos de la serie:

VORTICEL E

cumplen los requisitos de las Directivas Europeas
2006/42/EC
2004/108/EC

según lo establecido por las normas:
EN ISO 12100-1(2003)
EN ISO 12100-2(2003)
EN 60204-1(2006)
EN 294(1993)

EN 55014-1(2000) + A1(2001) + A2(2002)
EN 55014-2(1997) + A1(2001)
EN 61000-3-2(2000)+A2(2005)
EN 61000-3-3(1995) + A1(2001)+A2(2005)

VORTICE ELETTROSOCIALI S.p.A.
L'AMMINISTRATORE DELEGATO
Rag. Angelo Ghisli



O aparelho que adquiriu é um ventilador axial industrial destinado de baixa pressão para a extracção de ar directamente para o exterior. Estes aparelhos são adaptados para aplicações que não requerem a

superação das perdas de carga e não devem ser utilizados para a extracção de ar com pó, ácido ou corrosivo (fig. 1).

ATENÇÃO - ADVERTÊNCIA



Atenção: este símbolo indica as precauções a tomar para evitar danos ao utilizador

- Não use este produto para uma função diferente da especificada no presente manual de instruções.
- Após retirar o produto da embalagem, certifique-se da sua integridade; em caso de dúvida, contacte imediatamente um técnico qualificado ou um revendedor autorizado Vortice. Não deixe as peças da embalagem ao alcance das crianças ou de pessoas inaptas.
- Quando decidir inutilizar definitivamente o aparelho, desligue o interruptor e retire a ficha da tomada.
- Quando decidir retirar a ficha da tomada e deixar de utilizar o aparelho, arrume-o fora do alcance das crianças e de pessoas inaptas.
- Não utilizar em ambientes explosivos e inflamáveis ou para a extracção de substâncias ácidas ou

- corrosivas (fig. 1).
- A limpeza interna do produto é efectuada exclusivamente por pessoal qualificado.
- Se o aparelho for instalado a uma altura inferior a 2,5 metros do solo, é obrigatória a instalação das protecções suplementares das partes em movimento com o quadro com rede de segurança e persiana de gravidade (fig. 4-5).
- Se o produto seleccionado for superior a 170 dB(A) é necessário colocar dispositivos adequados de isolamento acústico e usar medidas de protecção pessoal adequadas.

Modelo	Lp dB(A) (3m)
E 252 M	71



Advertência: este símbolo indica as precauções a tomar para evitar danos ao produto

- Não efectue quaisquer modificações ao produto.
- Verifique periodicamente a integridade do aparelho. No caso de qualquer imperfeição, não utilize o aparelho e contacte imediatamente um revendedor autorizado Vortice.
- Em caso de mau funcionamento e/ou avaria do aparelho, contacte imediatamente um revendedor autorizado Vortice e exija, para uma eventual reparação, o uso de peças sobresselentes originais.
- Se o aparelho cair ou receber fortes golpes, leve-o imediatamente a um revendedor autorizado Vortice.
- A instalação do aparelho e a sua manutenção interna e externa devem ser efectuadas por pessoal profissionalmente qualificado.
- Desligue o interruptor geral do equipamento quando: a) detectar quaisquer problemas de funcionamento; b) decidir efectuar uma operação de limpeza interna e externa c) decidir não utilizar o aparelho por períodos curtos e longos.
- O sistema eléctrico a que o aparelho está ligado deve estar em conformidade com as normas em vigor.
- Os dados eléctricos da rede devem corresponder aos indicados na respectiva chapa de dados do aparelho.
- **O aparelho deve ser instalado com um circuito de protecção contra a sobrecarga, definida em função da corrente nominal indicada na chapa.**
- O aparelho necessita de uma instalação de ligação a fio terra, tal como previsto nas normas de



segurança eléctrica em vigor. Em caso de dúvidas, peça um controlo rigoroso por parte de pessoal devidamente qualificado.

- Ligar o produto à rede de alimentação/tomada eléctrica apenas se a saída da instalação for adequada à respectiva potência máxima. Caso contrário, contacte imediatamente pessoal profissionalmente qualificado.
- Para efectuar a instalação, instalar um interruptor omnipolar magnetotérmico com uma distância de abertura dos contactos igual ou superior a 3 mm.
- Se o aparelho for externamente instalado no exterior, é indispensável instalar uma protecção adequada contra os agentes atmosféricos.
- Temperatura de funcionamento de -25°C a +40÷70°C.
- Não cubra nem obstrua as grelhas de aspiração e descarga do aparelho.
- Usar nas aberturas de aspiração e saída do aparelho apenas os acessórios previstos.
- A reentrada de ar no local deve ser sempre garantida.
- Evite deixar acumular pó em cima do motor, uma vez que isso provoca dificuldades de refrigeração. Uma manutenção regular permite um melhor funcionamento e garante o desempenho normal do aparelho. Siga as indicações das imagens na pág. 44 para fazer a manutenção das partes mecânicas.

NOTA.

Não colocar o motor em água ou outros líquidos.

DECLARAÇÃO DE CONFORMIDADE CE

VORTICE ELETTROSOCIALI S.p.A
Strada Cerca, 2 - frazione di Zoate
20067 TRIBIANO (MI) - ITALY

declara sob sua própria responsabilidade
que os produtos que fazem parte da série:

VORTICEL E

estão em conformidade às Directivas Europeias
2006/42/EC
2004/108/EC

de acordo com as seguintes normas:

EN ISO 12100-1(2003)
EN ISO 12100-2(2003)
EN 60204-1(2006)
EN 294(1993)

EN 55014-1(2000) + A1(2001) + A2(2002)
EN 55014-2(1997) + A1(2001)
EN 61000-3-2(2000)+A2(2005)
EN 61000-3-3(1995) + A1(2001)+A2(2005)

VORTICE ELETTROSOCIALI S.p.A.
L'AMMINISTRATORE DELEGATO
Rag. Angelo Ghetti



Produkten som du förvärvat är en industriell axialfläkt med lågt tryck för ett direkt utvändigt utsläpp. Dessa apparater är lämpliga för användningar som inte kräver överskridandet av tryckfall och får inte användas för utsläpp av dammig, sur eller frätande luft (fig. 1).

VARNING - OBSERVERA



Varning: Denna symbol anger att försiktighet krävs för att förhindra personskador.

- Använd aldrig apparaten för annat bruk än det som anges i detta häfte.
- Ta ur apparaten ur emballaget och kontrollera att den är i fullgott skick. Vid tveksamhet, kontakta genast en behörig fackman eller en återförsäljare som auktoriserats av Vortice. Lämna aldrig delar av emballaget inom räckhåll för barn eller oförmögen person.
- Om du beslutar dig för att eliminera apparaten för alltid, stäng av strömbrytaren och skilj apparaten från elnätet.
- Placera apparaten på en plats som är oåtkomlig för barn och oförmögen person, då du har beslutat dig för att skilja den från elnätet och inte använda den längre.
- Använd den inte i explosiva eller lättantändliga miljöer eller för att extrahera sura eller frätande ämnen (fig. 1).
- Apparatus insida får uteslutande rengöras av en behörig fackman.
- Om apparaten installeras på en lägre höjd än 2,5 meter från golvet, är extraskyddet med fasta galler och tyngdgaller obligatoriska (fig. 4-5).
- Om den valda produkten överstiger 70 dB(A) är det nödvändigt under installationen att förse den med lämpliga anordningar för att sänka bullernivån eller förse personalen med lämpliga skyddsmedel.

Modell	Lp dB(A) (3m)
E 252 M	71



Observera: Denna symbol anger att försiktighet krävs för att förhindra skador på produkten.

- Utför inte någon typ av ändringar på produkten.
- Kontrollera regelbundet att apparaten är i fullgott skick. Om fel av någon typ upptäcks får apparaten inte användas. Kontakta genast en återförsäljare som auktoriserats av Vortice.
- Om apparaten inte fungerar som den ska eller går sönder, kontakta omgående en återförsäljare som auktoriserats av Vortice och begär att originalreservdelar från Vortice används om det blir aktuellt med en reparation.
- Om apparaten ramlar i golvet eller tar emot hårda stötar ska den genast kontrolleras av en återförsäljare som auktoriserats av Vortice.
- Den inre och yttre installationen och underhållet av apparaten måste utföras av behörig fackman.
- Stäng av strömmen med huvudströmbrytaren i följande fall: a) när en funktionsstörning konstaterats; b) i samband med underhåll, när apparatens utsida skall rengöras; c) när apparaten inte skall användas under kortare eller längre perioder.
- Det elektriska systemet som produkten är ansluten till skall vara i överensstämmelse med gällande normer.
- Elnätets elektriska data skall motsvara de data som återges på apparatens märkskylt.
- **Apparaten ska installeras genom att förse kretsen med en skyddsanordning mot överbelastning justerad i överensstämmelse med den nominella strömmen angiven på märkskylten.**
- Apparaten kräver ett jordat system, såsom förutses av gällande bestämmelser för elektrisk säkerhet. Vid tveksamhet, begär en noggrann kontroll av en behörig fackman.
- Anslut apparaten till elnätet/vägguttaget endast om elinstallationens kapacitet täcker behovet för produktens maximala effekt. Om så inte är fallet, kontakta omedelbart en kvalificerad tekniker.
- För installationen krävs en allpolig termomagnetisk strömbrytare med ett kontaktavstånd på minst 3 mm.
- Om apparaten installeras utvändigt i lokalen, är det absolut nödvändigt att förse den med ett lämpligt skydd mot atmosfärisk påverkan.
- Funktionstemperatur från -25°C till +40÷70°C.
- Tapp inte till insugnings- och utblåsningsöppningarna på apparaten.
- Använd enbart förutsedda tillbehör på apparatens luftintag och luftutsläpp.
- Returluften i lokalen måste alltid säkerställas.
- Undvik ansamlingar av damm över motorn, eftersom det hindrar avkyllningen. Ett regelbundet underhåll medför en bättre funktion och garanterar apparatens normala prestanda. Följ anvisningarna på figuren på sidan 44 för underhåll av de mekaniska delarna.



OBS.

Sänk inte ner motorn i vatten eller annan vätska.

KONFORMITETSDEKLARATION CE

VORTICE ELETTROSOCIALI S.p.A
Strada Cerca, 2 - frazione di Zoate
20067 TRIBIANO (MI) - ITALY

deklarerar på eget ansvar att produkterna
som utgör del av serien :

VORTICEL E

överensstämmer med de europeiska direktiven
2006/42/EC
2004/108/EC

enligt följande normer:
EN ISO 12100-1(2003)
EN ISO 12100-2(2003)
EN 60204-1(2006)
EN 294(1993)

EN 55014-1(2000) + A1(2001) + A2(2002)
EN 55014-2(1997) + A1(2001)
EN 61000-3-2(2000)+A2(2005)
EN 61000-3-3(1995) + A1(2001)+A2(2005)

VORTICE ELETTROSOCIALI S.p.A.
L'AMMINISTRATORE DELEGATO
Reg. Angelo Ghisla



Az Ön által vásárolt termék alacsony nyomású ipari tengelyes ventilátor a levegő közvetlen kültérbe történő kijuttatásával. Ezek a berendezések olyan alkalmazásoknál használandók, amelyek nem

igénylik a töltésvesztés túllépését, valamint porral, savas vagy korróziós anyaggal telített levegő kivonását (1. ábra).

FIGYELEM - FIGYELMEZTETÉS



Figyelem: ez a szimbólum a felhasználó sérülésének elkerülését szolgáló óvintézkedéseket jelöli

- A terméket ne használja a jelen utasításban megjelöltől eltérő célra.
- A csomagolóanyag eltávolítása után győződjön meg a berendezés épségéről: ha kétségek merülnek fel, forduljon azonnal felkészült szakemberhez, vagy egy hivatalos Vortice viszonteladóhoz. A csomagolóanyagot ne hagyja gyermekek vagy fogyatékosok számára elérhető helyen.
- Ha úgy dönt, hogy a továbbiakban nem használja a berendezést, kapcsolja ki és áramtalanítsa.
- Ha a berendezést leválasztja az elektromos hálózatról, és többet nem használja, vigye gyermekektől és fogyatékosoktól távoli helyre.
- Ne használja a berendezést robbanás- vagy tűzveszélyes környezetben, illetve savas vagy

korrózió anyagok kivonására (1. ábra).

- A berendezés belső tisztítását kizárólag képzett szakember végezheti.
- Amennyiben a berendezést a padlószintől számított 2,5 méternél alacsonyabban szerelik be, kötelezőek a mozgó részegységeket védő kiegészítő védőeszközök a balesetvédelmi hálóval és gravitációs redőnnyel ellátott struktúrával együtt (4-5. ábra).
- Ha a kiválasztott termék zajszintje meghaladja a 70 dB(A)-t, beszereléskor gondoskodni kell a megfelelő zajcsökkentő eszközökről, vagy személyes védőeszközökről.

Modell	Lp dB(A) (3m)
E 252 M	71



Figyelmeztetés: ez a szimbólum a termék sérülésének elkerülését szolgáló óvintézkedéseket jelöli

- Semmilyen módosítást ne hajtson végre a terméken.
- Rendszeresen ellenőrizze a berendezés épségét. Sérülés észlelése esetén ne használja a berendezést, és azonnal értesítsen egy hivatalos Vortice viszonteladót.
- Rendellenes működés és/vagy hiba esetén azonnal egy hivatalos Vortice viszonteladóhoz kell fordulni, ha javításra kerül sor, eredeti Vortice alkatrészek alkalmazását kell kérni.
- Ha a berendezés leesik, vagy erős ütést szenved, azonnal ellenőriztesse egy hivatalos Vortice viszonteladóval.

- A beszerelést és a belső és külső karbantartást megfelelő szakképzettséggel rendelkező szakember kell végezze.
- Az alábbi esetekben mindenképpen kapcsolja le a berendezés főkapcsolóját: a) működési rendellenességet vesz észre; b) külső tisztítást kíván végrehajtani; c) rövidebb vagy hosszabb ideig nem kívánja használni a berendezést.
- A berendezést az érvényes szabványoknak megfelelő elektromos hálózatba kell bekötni.
- Az elektromos hálózat adatai meg kell feleljenek a berendezésben található adattáblán megadott adatoknak.
- **A berendezést úgy kell beszerelni, hogy az áramkörbe legyen beépítve az adattáblán megadott névleges feszültség alapján beállított túlterhelés elleni védőeszköz.**
- A berendezéshez az érvényes elektromos szabványok szerinti földelő berendezésre van



- szükség. Ha kétség merül fel, bízjon meg egy szakembert, hogy végezze el az ellenőrzést.
- A berendezést csak akkor csatlakoztassa az elektromos hálózatra, ha a hálózat teljesítménye megfelel a berendezés maximális teljesítményének. Ellenkező esetben azonnal forduljon szakemberhez.
- A helyes összeszerelést olyan egyipólusú hőmágneses megszakító használatával kell elvégezni, amelynél az érintkezők közötti távolság legalább 3 mm.
- Ha a berendezést a helyiségen kívül kültérben szereli fel, a légköri anyagok elleni megfelelő védelemmel kell ellátni.
- A működési hőmérséklet -25°C-tól +40-70°C-ig terjed.
- A két elszívó- és odairányú légáramban lévő nyílást ne fedje el, és ne tömítse el.
- A berendezés elszívó és befűvő nyílásainál csak a gyártó által megengedett tartozékokat használja.
- A levegőnek a helyiségre történő visszajuttatása mindig és mindenképpen biztosított kell legyen.
- Ne engedje por felhalmozódását a motoron, mert ez nehezíti a hűtést. A rendszeres karbantartás jobb működéssel jár, és garantálja a berendezés normál szolgáltatásait. A mechanikus részek karbantartásakor kövesse a 44. oldalon ábrázolt műveleti sorrendet.

Megjegyzés.

A motort ne merítse vízbe vagy más folyadékba.

EK MEGFELELŐSÉGI NYILATKOZAT

VORTICE ELETTROSOCIALI S.p.A
Strada Cerca, 2 - frazione di Zoate
20067 TRIBIANO (MI) - ITALY

felelőssége tudatában kijelenti,
hogy az alábbi sorozathoz tartozó termékek:

VORTICEL E

megfelelnek az Európai Irányelveknek
2006/42/EC
2004/108/EC

az alábbi jogszabályok szerint:

EN ISO 12100-1(2003)
EN ISO 12100-2(2003)
EN 60204-1(2006)
EN 294(1993)

EN 55014-1(2000) + A1(2001) + A2(2002)
EN 55014-2(1997) + A1(2001)
EN 61000-3-2(2000)+A2(2005)
EN 61000-3-3(1995) + A1(2001)+A2(2005)

VORTICE ELETTROSOCIALI S.p.A.
L'AMMINISTRATORE DELEGATO
Reg. Angelo Ghisla



Výrobek, který jste zakoupili, je průmyslový nízkotlaký axiální ventilátor pro přímý odtah do vnějšího prostředí. Tyto přístroje jsou vhodné pro aplikace, které nevyžadují překonání tepelných ztrát, a nesmí se používat k odtahu prašného, kyselého nebo korozivního vzduchu (obr. 1).

POZOR - UPOZORNĚNÍ



Pozor: tento symbol upozorňuje na opatření, která brání zranění uživatele.

- Tento přístroj nepoužívejte k jinému účelu, než je uvedeno v této příručce.
- Po vybalení výrobku z obalu zkontrolujte, zda není poškozený; v případě pochybností se ihned obraťte na kvalifikovaného pracovníka nebo na autorizovaného prodejce Vortice. Části obalu nenechávejte v dosahu dětí nebo nesvéprávných osob.
- Rozhodnete-li se přístroj úplně odstranit, vypněte ho a odpojte ho od elektrické sítě.
- Rozhodnete-li se, že přístroj už nebudete používat, odpojte ho od elektrické sítě a uložte ho z dosahu dětí a nesvéprávných osob.
- Přístroj nepoužívejte ve výbušném a hořlavém prostředí nebo k odtahu kyselých nebo korozivních

látek (obr. 1).

- Vnitřní část přístroje smí čistit pouze odborně vyškolený pracovník.
- Jestliže je přístroj namontovaný ve výšce do 2,5 m od podlahy, je povinné instalovat dodatečnou ochranu pohyblivých částí s vhodným rámem s bezpečnostní sítkou a gravitační žaluzií (obr. 4-5).
- Pokud hluchnost zvoleného přístroje přesahuje 70 dB(A) je nutné zajistit instalaci vhodných zařízení ke snížení hluku nebo odpovídající prostředky osobní ochrany.

Model	Lp dB(A) (3 m)
E 252 M	71



Upozornění: tento symbol upozorňuje na opatření, která brání poškození přístroje

- Přístroj žádným způsobem neupravujte.
- Pravidelně ověřujte celistvost přístroje. Při zjištění závady přístroj nepoužívejte a ihned se obraťte na autorizovaného prodejce Vortice.
- V případě špatného chodu a/nebo poruchy přístroje se ihned obraťte na autorizovaného prodejce Vortice a je-li nutná oprava, požadujte originální náhradní díly Vortice.
- Jestliže přístroj spadne, nebo byl vystaven silnému úderu, nechte ho ihned zkontrolovat u autorizovaného prodejce Vortice.
- Instalaci přístroje a vnitřní i vnější údržbu přístroje smí provádět pouze odborně kvalifikovaný pracovník.
- Hlavní vypínač zařízení vypněte, jestliže: a) zjistíte poruchu chodu; b) chcete vyčistit vnitřní a vnější plochy přístroje; c) se rozhodnete přístroj po kratší nebo delší dobu nepoužívat.
- Elektrický systém, ke kterému je přístroj připojený, musí být v souladu s platnými normami.
- Parametry elektrické sítě musí odpovídat údajům uvedeným na typovém štítku umístěném na přístroji.
- **Přístroj musí být instalován s ochranným zařízením v okruhu proti přetížení a toto zařízení musí být cejchováno na základě jmenovitého proudu uvedeného na typovém štítku.**
- Přístroj vyžaduje uzemňovací systém v souladu s



platnými normami o elektrickém jištění. V případě pochybností požádejte o důkladnou kontrolu odborně kvalifikovaného pracovníka.

- Přístroj připojte pouze k takové napájecí síti/elektrické zásuvce, jejichž výkon odpovídá maximálnímu výkonu přístroje. Není-li tomu tak, obraťte se na odborně kvalifikovaného pracovníka.
- K instalaci je nutné použít vícepólový tepelně-magnetický vypínač s minimálním rozevřením kontaktů 3 mm.
- Jestliže je přístroj instalován mimo místnost do vnějšího prostředí, je nutné zajistit odpovídající ochranu proti atmosférickým vlivům.
- Provozní teplota je v rozmezí od -25°C do +40/+70°C.
- Nezakrývejte a nezacpávejte ani nasávací, ani odvodné otvory přístroje.
- Na nasávacích a odvodných otvorech přístroje používejte pouze určené příslušenství.
- Za všech okolností musí být zajištěn návrat vzduchu do místnosti.
- Na motoru se nesmí usazovat nečistoty, které způsobují problémy s ochlazováním. Pravidelná údržba znamená lepší provoz a zajišťuje obvyklý výkon přístroje. Řiďte se pokyny na obr. 44 k údržbě mechanických částí.

Pozn.:

Motor neponořujte do vody nebo jiných tekutin.

PROHLÁŠENÍ O SOULADU S EU

VORTICE ELETTROSOCIALI S.p.A
Strada Cerca, 2 - frazione di Zoate
20067 TRIBIANO (MI) - ITALY

prohlašuje na svou vlastní odpovědnost,
že výrobky, které jsou součástí série::

VORTICEL E

odpovídají evropským směrnicím
2006/42/EC
2004/108/EC

podle následujících norem:
EN ISO 12100-1(2003)
EN ISO 12100-2(2003)
EN 60204-1(2006)
EN 294(1993)

EN 55014-1(2000) + A1(2001) + A2(2002)
EN 55014-2(1997) + A1(2001)
EN 61000-3-2(2000)+A2(2005)
EN 61000-3-3(1995) + A1(2001)+A2(2005)

VORTICE ELETTROSOCIALI S.p.A.
L'AMMINISTRATORE DELEGATO
Reg. Angelo Ghisla



Produsul cumpărat de Dv. e un ventilator axial industrial cu joasă presiune pentru eliminarea directă la exterior. Aceste aparate sunt adecvate pentru utilizări care nu necesită depășirea pierderilor de sarcină și nu trebuie să fie utilizate pentru eliminarea aerului cu praf, acid sau coroziv (fig. 1).

ATENȚIE - MĂSURI DE PRECAUȚIE



Atenție: acest simbol indică măsuri de precauție necesare pentru a evita producerea de pagube utilizatorului

- Nu utilizați acest produs în scopuri diferite de cele prezentate în acest manual.
- După ce ați despachetat produsul, verificați integritatea acestuia: dacă aveți dubii, adresați-vă imediat unei persoane calificate profesional sau unui dealer autorizat Vortice. Nu lăsați ambalajul la îndemâna copiilor sau a persoanelor cu handicap.
- Dacă hotărâți să eliminați definitiv aparatul, stingeți-l de la întrerupător și deconectați-l de la rețeaua electrică.
- Puneți aparatul într-un loc sigur, astfel încât să nu fie la îndemâna copiilor sau a persoanelor cu handicap, în momentul în care hotărâți să îl deconectați de la rețeaua electrică și să nu îl mai folosiți.
- Nu utilizați aparatul în medii ce conțin substanțe explozive și inflamabile sau pentru evacuarea substanțelor acide sau corozive (fig. 1).
- Curățarea interiorului aparatului trebuie să fie efectuată doar de către personal calificat profesional.
- Dacă aparatul este montat la o înălțime mai mică de 2,5 metri de la podea, e obligatorie protejarea suplimentară a părților în mișcare cu ajutorul cadrului cu rețea de protecție și cu un oblon acționat de gravitație (fig. 4-5).
- Dacă produsul ales depășește 70 dB(A) e necesar ca, în timpul instalării, să fie prevăzute dispozitive adecvate de reducere a intensității acustice sau mijloace adecvate de protecție personală.

Model	Lp dB(A) (3m)
E 252 M	71



Măsuri de precauție: acest simbol indică măsuri de precauție necesare pentru a evita defectarea produsului

- Nu aduceți nici un fel de modificare produsului.
- Verificați periodic integritatea aparatului. În cazul unor imperfecțiuni, nu utilizați aparatul și contactați imediat un dealer autorizat Vortice.
- În cazul unei funcționări defectuoase și/sau a unei defectări a aparatului, adresați-vă imediat unui dealer autorizat Vortice și cereți, pentru eventualele reparații, folosirea pieselor de schimb Vortice originale.
- Dacă aparatul cade sau primește lovituri puternice, rugați să fie verificat imediat de un dealer autorizat Vortice.
- Instalarea aparatului și întreținerea interiorului și a exteriorului aparatului trebuie să fie efectuate de către personal calificat din punct de vedere profesional.
- Stingeți întrerupătorul general al instalației: a) când observați o anomalie în funcționare; b) când hotărâți să efectuați o operațiune de curățare la interior sau la exterior; c) când hotărâți să nu utilizați aparatul pe perioade de timp mai scurte sau mai lungi.
- Instalația electrică la care e conectat produsul trebuie să fie conformă cu normele în vigoare.
- Parametrii electrici ai rețelei trebuie să corespundă cu cei de pe plăcuța cu datele tehnice aplicată pe aparat.
- **Aparatul trebuie instalat prevăzând în circuit un dispozitiv de protecție împotriva suprasarcinii, calibrat în funcție de curentul nominal indicat pe plăcuță.**
- Aparatul are nevoie de o instalație de împământare, conform prevederilor normelor în vigoare referitoare la siguranța electrică. În caz că aveți dubii, solicitați un control amănunțit din partea unei persoane calificate profesional.
- Conectați aparatul la rețeaua de alimentare/priza electrică doar dacă puterea instalației este adecvată pentru puterea sa maximă. În caz contrar, adresați-vă imediat personalului calificat din punct de vedere profesional.
- Pentru instalare trebuie să fie prevăzut un întrerupător omnipolar magnetotermic cu o distanță de deschidere a contactelor de cel puțin 3 mm.
- Dacă aparatul este montat la exterior, e indispensabil să fie asigurată o protecție corespunzătoare împotriva agenților atmosferici.
- Temperatura de funcționare de la -25°C la +40/+70°C.
- Nu acoperiți și nu astupați gurile de aspirație și de evacuare ale aparatului.
- Utilizați, pe gurile de aspirație și de evacuare ale aparatului, doar accesoriile prevăzute.
- Afluxul de aer în încăpere trebuie să fie garantat întotdeauna și în orice condiții.
- Evitați acumularea de praf deasupra motorului, deoarece îngreunează răcirea. O întreținere regulată duce la o funcționare mai bună și



RO

garantează prestațiile normale ale aparatului.
Urmați indicațiile din figurile de la pag. 44 pentru
întreținerea părților mecanice.

N.B.
Nu introduceți motorul în apă sau în alte lichide.

EMISII SONORE

MODEL	EMISII SONORE Lp dB(A) 3 m	MODEL	EMISII SONORE Lp dB(A) 3 m
E 252 M	71	E 404 M	57
E 254 M	50,5	E 404 T	60
E 254 T	53	E 454 M	66
E 302 M	66	E 454 T	66
E 302 T	65	E 504 T	61,5
E 304 M	54	E 506 T	56
E 304 T	53	E 604 T	69,5
E 354 M	66,5	E 604 M	69
E 354 T	61	E 606 T	65

DECLARAȚIE DE CONFORMITATE CE

VORTICE ELETTROSOCIALI S.p.A
Strada Cerca, 2 - frazione di Zoate
20067 TRIBIANO (MI) - ITALY

EN 55014-1(2000) + A1(2001) + A2(2002)
EN 55014-2(1997) + A1(2001)
EN 61000-3-2(2000)+A2(2005)
EN 61000-3-3(1995) + A1(2001)+A2(2005)

Declară, pe propria sa răspundere, că produsele
din seria:

VORTICEL E

sunt conforme cu Directivele Europene:

2006/42/EC
2004/108/EC

conform următoarelor norme:

EN ISO 12100-1(2003)
EN ISO 12100-2(2003)
EN 60204-1(2006)
EN 294(1993)

VORTICE ELETTROSOCIALI S.p.A.
L'AMMINISTRATORE DELEGATO
Reg. Angelo Ghisla



Uređaj kojeg ste kupili je industrijski osovinski ventilator niskog pritiska za izravno izvlačenje zraka vani. Ovi su uređaji pogodni primjenama gdje se ne zahtijeva nadmašivanje gubitaka i ne smije ih se

koristiti za izvlačenje prašnjavog, kiselog ili nagrizajućeg zraka (sl. 1).

UPOZORENJE - MJERE OPREZNOSTI



Upozorenje: ovaj simbol označava mjere predostrožnosti u svrhu sprečavanja nanošenja štete korisniku.

- Ovaj uređaj se ne smije koristiti u svrhe drugačije od onih navedenih u ovom priručniku.
- Nakon što ste uređaj izvadili iz omota, provjerite njegovu besprijekornost: u slučaju bilo kakve sumnje odmah se obratite ovlaštenom preprodavaču "Vortice". Ne ostavljajte dijelove omota na dohvata djece ili osoba s posebnim potrebama.
- Odlučite li definitivno ukloniti uređaj, isključite prekidač pa odvojite uređaj od električne mreže.
- Ako odlučite više ne koristiti uređaj i isključiti ga iz električne mreže, pohranite ga daleko od djece i osoba s posebnim potrebama.
- Nemojte koristiti ovaj uređaj u eksplozivnoj i zapaljivoj okolini, kao ni za izvlačenje kiselih ili

nagrizajućih tvari (sl. 1).

- Čišćenje unutrašnjosti uređaja smije obaviti jedino stručno osposobljeno osoblje.
- Ako uređaj postavljate na visini manjoj od 2,5 metra od poda, morate obavezno dodatno zaštititi pokretne dijelove odgovarajućim okvirom sa zaštitnom mrežom i kliznim kapkom (sl. 4-5).
- Ako izabrani aparat prevazilazi 70 dB(A), potrebno je prilikom njegovog postavljanja predvidjeti i odgovarajuće naprave za prigušivanje zvuka ili pogodna sredstva osobne zaštite.

Model	Lp dB(A) (3m)
E 252 M	71



Mjere opreznosti: ovaj simbol pokazuje mjere opreznosti u svrhu sprečavanja smetnji na uređaju.

- Zabranjeno je vršiti bilo kakve preinake na uređaju.
- Provjeriti s vremena na vrijeme cjelovitost uređaja. U slučaju neispravnosti, ne koristite uređaj i odmah se obratite ovlaštenom preprodavaču "Vortice".
- U slučaju lošeg rada i/ili kvara, obratite se odmah ovlaštenom preprodavaču "Vortice" i zatražite, pri eventualnom popravku, uporabu originalnih dijelova "Vortice".
- Ako uređaj padne ili zadobije jake udarce neka ga ovlašteni preprodavač "Vortice" odmah pregleda.
- Postavljanje uređaja, kao i njegovo unutrašnje/vanjsko održavanje mora izvršiti stručno osposobljeno osoblje.
- Isključite glavni prekidač ako: a) primjetite nepravilnost u radu; b) odlučite izvršiti čišćenje izvana/iznutra; c) odlučite ne upotrebljavati uređaj na kraće ili duže vrijeme.
- Električna instalacija na koju se uređaj priključuje mora biti u skladu s propisima na snazi.
- Električni podaci mreže moraju odgovarati onima na pločici koja se nalazi na uređaju.
- **Kod postavljanja uređaja, u kružnom toku struje treba predvidjeti i osigurač za slučaj preopterećenosti, baždaren obzirom na nominalnu struju navedenu na pločici.**
- Ovaj uređaj treba pripojiti na instalaciju s uzemljenjem, kako to predviđaju propisi o električnoj sigurnosti na snazi. U slučaju bilo kakve



sumnje, zatražiti od stručnog osoblja vršenje pomne provjere.

- Spojite uređaj na mrežni priključak/električnu utičnicu samo ako je domet instalacije primjeren njegovoj maksimalnoj snazi. U suprotnome obratite se odmah profesionalnom osoblju.
- Za postavljanje je potreban magnetotermički višepolni prekidač s razmakom otvora kontakata jednakim ili većim od 3 mm.
- Ako uređaj postavljate vani, neophodno ga je na odgovarajući način zaštititi od atmosferskih čimbenika.
- Temperatura rada: od -25°C do +40÷70°C.
- Pazite da otvori za usisivanje i ispuh nisu zapriječeni.
- Na otvorima za usisivanje i ispuh koristite isključivo za to predviđeni pribor.
- U svakom slučaju potrebno je uvijek osigurati ulazak zraka u prostoriju.
- Izbjegavajte nakupljanje prašine iznad motora jer će ona otežati rashlađivanje. Redovito održavanje omogućit će bolji rad i jamčiti uobičajenu djelotvornost uređaja. Za održavanje mehaničkih dijelova slijedite upute prikazane slikama na str. 44.

NAPOMENA.

Nemojte uranjati motor u vodu ili druge tekućine.

TANIMLAMA VE KULLANIM**TÜRKÇE**

Satın aldığınız ürün, direk dışarı tahliyeli, düşük basınçlı aksel bir vantilatördür. Bu cihazlar are ağır yük gücü gerektirmeyen uygulamalar için tasarlanmıştır ve tozlu, asitli veya paslandırıcı nitelikte hava çekimi için kullanılmamalıdır (şek. 1).

DİKKAT - ÖNLEMLER

Dikkat: bu sembol kullanıcıya dönük yaralanmalardan korunmak için gerekli uyarıları ifade etmektedir

- Bu ürünü, bu kitapçıkta belirtilen amacın dışında bir nedenle kullanmayınız.
- Ürünü ambalajından çıkarın ve hasar görmemiş olduğundan emin olun: eğer bir kuşkunuz var ise hemen profesyonel açıdan kalifiye olan birisi veya yetkili bir Vortice satıcısıyla temasa geçiniz. Ambalaj malzemelerini çocukların ya da deneyimsiz kişilerin erişebileceği yerlerde bırakmayın.
- Eğer cihazı kesin olarak bir daha kullanmamaya karar vererseniz, cihazı kapatın ve ana elektrik şebekesi ile olan bağlantısını kesin.
- Cihazın elektrik bağlantısını kesmeye ve artık kullanmamaya karar verdiğiniz zaman, onu çocukların ve deneyimsiz kişilerin erişemeyeceği yerlere kaldırınız.
- Cihazı patlayıcı ve yanıcı maddelerin yanında ya da paslandırıcı veya asitli solüsyonların bulunduğu

- ortamlarda kullanmayın (şek.1).
- Ürün iç kısmının temizliği sadece kalifiye bir profesyonelce gerçekleştirilmelidir.
- Eğer cihaz zeminden yüksekliği 2,5 metreyi geçmeyen bir yere monte edilecekse, kaza-önleyici parmaklıklı ve panjurlu uygun bir muhafaza ile hareketli aksamlar korumaya alınması zorunludur (şek. 4-5).
- Eğer seçmiş olduğunuz ürünün çıkardığı gürültü seviyesi 70 dB(A) değerinden fazla ise montaj esnasında ses kesici bir aparat veya uygun bir kişisel korunma aksesuarı takmanız gereklidir.

Model	Lp dB(A) (3m)
E 252 M	71



Önlemler: bu sembol ürüne herhangi bir zarar vermemek için gerekli önlemleri ifade etmektedir

- Cihazın üzerinde herhangi bir değişiklik yapmayınız.
- Cihazın hasar görüp görmediğini düzenli olarak kontrol edin. Ürünün hasar görmesi ya da hatalı çalışması durumunda, cihazı kapatınız ve derhal bir yetkili Vortice Teknik Servis Merkezi ile temasa geçiniz.
- Kötü çalışma ve/veya cihazın bozuk olması durumunda, derhal yetkili bir Vortice satıcısıyla temasa geçiniz ve cihazın tamiri için orijinal Vortice yedek parçalarının kullanılmasını talep ediniz.
- Cihazın düşmesi veya büyük bir darbe alması durumunda, derhal yetkili bir Vortice satıcisi tarafından kontrol edilmesini sağlayınız.
- Cihazın kurulumu ve dahili - harici bakımı profesyonel açıdan kalifiye olan kişiler tarafından yapılmalıdır.
- Aşağıda belirtilen durumlarda, tesisatın genel anahtarını / şalterini kapatın: a) anormal çalışma durumu gösterdiğinde; b) iç - dış temizlik bakımına karar verildiğinde; c) cihazı kısa ya da uzun süreli olarak kullanmamaya karar verildiğinde.
- Ürünün takıldığı elektrik tesisatı, mevcut standartlara uygun olmalıdır.
- Şebekenin elektrik verileri ile cihazın üstündeki plakada verilen değerler birbirine uygun olmalıdır.
- **Cihazı, üstünde bulunan plakada belirtilmiş değerlere uygun, aşırı yüklenmeye dayanıklı bir elektrik tesisatına bağlayınız.**
- Cihazın, öngörülen elektriksel güvenlik



- standartlarına uygun, topraklı bir hatta bağlanması gereklidir. Şüphe ettiğiniz bir durumda, gerekli kontrol ve bakımı profesyonel açıdan kalifiye bir kişiye yaptırınız.
- Cihaza bağlanacak olan elektrik güç kaynağı, ürün için gerek duyulan maksimum elektrik gücünü verebilecek kapasitede olmalıdır. Eğer bu gerçekleşmez ise, gerekli işlemin yapılması için profesyonel açıdan kalifiye birisi ile temasa geçiniz.
- Kurulum için, kontakları arasındaki açık mesafesi 3 mm'ye eşit veya daha fazla olan çift kutuplu bir manyeto-termik siviç kullanılması gereklidir.
- Eğer cihaz kapalı bir mekanın dışına monte edilmişse, dış etkenlere karşı bir koruma sağlanması zorunluluğu vardır.
- Çalışma sıcaklığı -25°C ile +40÷70°C. arasındadır.
- Cihazın emme ve boşaltma ağızlarını kapatmayınız ve engellemeyiniz.
- Cihazın emme ve boşaltma ağızlarında sadece öngörülen aksesuarları kullanınız.
- Cihazın takılı olduğu mekana tekrar hava girişi daima ve kesinlikle sağlanmalıdır.
- Motorun soğutulmasını özleştirir olduğundan motor üzerinde toz birikimini önleyiniz. Düzenli bir bakım, cihazın daha iyi çalışmasını ve normal performansını korumasını sağlar. Mekanik aksamların bakımı için sayfa 44'de verilen şekillerdeki gösterimlere bakınız.

NOT.

Motoru su veya başka bir sıvıya daldırmayınız.

ΠΕΡΙΓΡΑΦΗ ΚΑΙ ΧΡΗΣΗ

Το προϊόν που αγοράσατε είναι ένας αξονικός βιομηχανικός ανεμιστήρας χαμηλής πίεσης για απευθείας απαγωγή σε εξωτερικό χώρο. Οι συσκευές αυτές είναι κατάλληλες για εφαρμογές που δεν απαιτούν την αντιμετώπιση

πτώσεων πίεσης και δεν πρέπει να χρησιμοποιούνται για την απαγωγή αέρα που περιέχει σκόνη, οξεία ή διαβρωτικά (εικ. 1).

ΕΛΛΗΝΙΚΑ**ΠΡΟΣΟΧΗ - ΠΡΟΕΙΔΟΠΟΙΗΣΗ**

Προσοχή: το σύμβολο αυτό υποδεικνύει προφυλάξεις για την αποφυγή ατυχημάτων

- Μη χρησιμοποιείτε το προϊόν για διαφορετικούς σκοπούς από εκείνους που υποδεικνύονται στο παρόν εγχειρίδιο.
- Αφού αφαιρέσετε το προϊόν από τη συσκευασία του, βεβαιωθείτε ότι είναι ανέπαφο: σε περίπτωση αμφιβολίας απευθυνθείτε αμέσως σε εξειδικευμένο τεχνικό ή στο εξουσιοδοτημένο Σέρβις της Vortice. Φυλάξτε τα υλικά της συσκευασίας μακριά από παιδιά και άτομα με ειδικές ανάγκες.
- Εάν αποφασίσετε να μην ξαναχρησιμοποιήσετε τη συσκευή, σβήστε την από το διακόπτη και αποσυνδέστε την από την πρίζα.
- Εάν αποφασίσετε να αποσυνδέσετε τη συσκευή από το ηλεκτρικό δίκτυο και να μην την ξαναχρησιμοποιήσετε, φυλάξτε τη μακριά από παιδιά και άτομα με ειδικές ανάγκες.
- Η συσκευή δεν πρέπει να χρησιμοποιείται σε

- εκρήξιμο και εύφλεκτο περιβάλλον ή για την απαγωγή οξίνων ή διαβρωτικών ουσιών (εικ. 1).
- Ο εσωτερικός καθαρισμός της συσκευής πρέπει να εκτελείται αποκλειστικά από εξειδικευμένο επαγγελματικό προσωπικό.
- Εάν η συσκευή εγκατασταθεί σε ύψος μικρότερο των 2,5 μέτρων από το δάπεδο, είναι υποχρεωτική η συμπληρωματική προστασία των κινούμενων μερών με το ειδικό πλαίσιο της γρίλιας προστασίας και ελεύθερες περσίδες (εικ. 4-5).
- Εάν το επιλεγμένο προϊόν υπερβαίνει τα 70 dB(A), θα πρέπει να προβλέπονται κατά την εγκατάσταση κατάλληλες διατάξεις μείωσης του θορύβου ή η χρήση μέσω ατομικής προστασίας.

Μοντέλο	Lp dB(A) (3m)
E 252 M	71



Προειδοποίηση: το σύμβολο αυτό υποδεικνύει προφυλάξεις για την αποφυγή προβλημάτων στο προϊόν

- Μην κάνετε καμία τροποποίηση στο προϊόν.
- Ελέγχετε περιοδικά την κατάσταση της συσκευής. Σε περίπτωση που παρατηρούνται ανωμαλίες, μη χρησιμοποιείτε τη συσκευή και απευθυνθείτε αμέσως στο εξουσιοδοτημένο Σέρβις της Vortice.
- Σε περίπτωση κακής λειτουργίας ή βλάβης της συσκευής, απευθυνθείτε αμέσως στο εξουσιοδοτημένο Σέρβις της Vortice και ζητήστε για την ενδεχόμενη επισκευή τη χρήση γνήσιων ανταλλακτικών Vortice.
- Εάν η συσκευή υποστεί πτώσεις ή ισχυρά χτυπήματα, απευθυνθείτε αμέσως για έλεγχο στο εξουσιοδοτημένο Σέρβις της Vortice.
- Η εγκατάσταση και η εσωτερική - εξωτερική συντήρηση της συσκευής πρέπει να γίνει από εξειδικευμένο επαγγελματικό προσωπικό.
- Διακόψτε την τροφοδοσία με το γενικό διακόπτη της εγκατάστασης όταν: α) παρατηρείται ανώμαλη λειτουργία. β) αποφασίσετε την εκτέλεση συντήρησης εσωτερικού - εξωτερικού καθαρισμού. γ) αποφασίσετε να μη χρησιμοποιήσετε για μικρά ή μεγάλα χρονικά διαστήματα τη συσκευή.
- Η ηλεκτρική εγκατάσταση στην οποία συνδέεται το προϊόν πρέπει να συμμορφούται με τους ισχύοντες κανονισμούς.
- Τα ηλεκτρικά χαρακτηριστικά του δικτύου πρέπει να αντιστοιχούν με εκείνα της πινακίδας της



- συσκευής.
- **Η συσκευή πρέπει να εγκαθίσταται προβλέποντας διάταξη προστασίας του κυκλώματος από την υπερφόρτωση, ρυθμισμένη ανάλογα με το ονομαστικό ρεύμα που αναγράφεται στην πινακίδα.**
- Η συσκευή απαιτεί εγκατάσταση γείωσης, όπως προβλέπεται από τους ισχύοντες κανονισμούς ηλεκτρικής ασφάλειας. Σε περίπτωση αμφιβολίας, ζητήστε έναν ακριβή έλεγχο από εξειδικευμένο προσωπικό.
- Συνδέστε τη συσκευή στο ηλεκτρικό δίκτυο/πρίζα μόνον αν η παροχή της εγκατάστασης είναι κατάλληλη για τη μέγιστη ισχύ της. Σε αντίθετη περίπτωση, απευθυνθείτε σε εξειδικευμένο προσωπικό.
- Για την εγκατάσταση πρέπει να προβλέπεται πολυπολικός μαγνητοθερμικός διακόπτης με απόσταση ανοίγματος μεταξύ των επαφών ίση ή μεγαλύτερη από 3 mm.
- Εάν η συσκευή τοποθετηθεί σε εξωτερικό χώρο, είναι αναγκαίο να προβλέπεται κατάλληλη προστασία από τους ατμοσφαιρικούς παράγοντες.
- Θερμοκρασία λειτουργίας από -25°C έως +40÷70°C.
- Μην καλύπτετε και μην κλείνετε τα στόμια αναρρόφησης και κατάθλιψης της συσκευής.
- Στα στόμια αναρρόφησης και κατάθλιψης της συσκευής πρέπει να χρησιμοποιούνται μόνο τα προβλεπόμενα εξαρτήματα.

EL

- Η αναπλήρωση του αέρα στο χώρο πρέπει να διασφαλίζεται σε κάθε περίπτωση.
- Αποφύγετε τη συσσώρευση σκόνης στο μοτέρ γιατί μπορεί να προκαλέσει δυσκολίες ψύξης. Η τακτική συντήρηση εξασφαλίζει την ομαλή λειτουργία και τις καλύτερες επιδόσεις της

συσκευής. Για τη συντήρηση των μηχανικών εξαρτημάτων εφαρμόστε τις οδηγίες των εικόνων στη σελ. 44.

ΣΗΜΕΙΩΣΗ

Μη βυθίζετε το μοτέρ σε νερό ή άλλα υγρά.

ΔΗΛΩΣΗ ΣΥΜΜΟΡΦΩΣΗΣ CE

VORTICE ELETTROSOCIALI S.p.A
Strada Cerca, 2 - frazione di Zoate
20067 TRIBIANO (MI) - ITALY

δηλώνει υπό την ευθύνη της ότι τα προϊόντα που αποτελούν μέρος της σειράς:

VORTICEL E

συμμορφούνται με τις Ευρωπαϊκές Οδηγίες 2006/42/EC
2004/108/EC

σύμφωνα με τους ακόλουθους κανονισμούς:
EN ISO 12100-1(2003)
EN ISO 12100-2(2003)
EN 60204-1(2006)
EN 294(1993)

EN 55014-1(2000) + A1(2001) + A2(2002)

EN 55014-2(1997) + A1(2001)

EN 61000-3-2(2000)+A2(2005)

EN 61000-3-3(1995) + A1(2001)+A2(2005)

VORTICE ELETTROSOCIALI S.p.A.
L'AMMINISTRATORE DELEGATO
Reg. Angelo Ghisla



ОПИСАНИЕ ИЗДЕЛИЯ И СПОСОБ ЕГО ПРИМЕНЕНИЯ**РУССКИЙ**

Приобретенное Вами изделие представляет собой промышленный осевой вентилятор низкого давления, предназначенный для непосредственного удаления воздуха наружу. Такие изделия подлежат применению в условиях, в которых не требуется преодоление

потерь тяги, и не должны использоваться для вытяжки запыленного воздуха или воздуха, содержащего едкие вещества и кислоты (рис. 1).

ТРЕБОВАНИЯ ПО СОБЛЮДЕНИЮ ТЕХНИКИ БЕЗОПАСНОСТИ

Осторожно: этот символ указывает на меры предосторожности, направленные на обеспечение безопасности пользователя

- Не используйте это изделие для целей, отличных от предусмотренных настоящей инструкцией.
- После распаковки изделия убедитесь в его целостности и сохранности; в случае сомнений немедленно обращайтесь к квалифицированному специалисту или к авторизованному дилеру компании Vortice. Не допускайте попадания элементов упаковки в руки детей или лиц с ограниченной дееспособностью.
- В случае принятия решения об окончательном прекращении использования изделия выключите его и отсоедините от сети электропитания.
- В случае принятия решения об отключении изделия от сети и прекращения его использования поместите его в такое место, где бы оно не могло попасть в руки детей или лиц с ограниченной дееспособностью.
- Не используйте изделие в помещениях с взрывоопасной и огнеопасной атмосферой или для вытяжки воздуха, содержащего кислоты или едкие вещества (рис. 1).
- Чистка вентилятора изнутри должна выполняться исключительно квалифицированными специалистами.
- Если вентилятор устанавливается на высоте, меньшей, чем 2,5 метра от пола, обязательным является установка дополнительных ограждений движущихся частей в виде специальных рам с защитной решеткой и гравитационной заслонкой (рис. 4-5).
- Если уровень шума выбранного Вами изделия превышает 70 дБ(А), при его монтаже необходимо предусмотреть соответствующие устройства для снижения уровня шума или средства индивидуальной защиты.

Модель	Lp dB(A) (3m)
E 252 M	71



Внимание: этот символ указывает на меры предосторожности, направленные на предотвращение неисправностей изделия

- Не подвергайте изделие никаким модификациям или доработкам.
- Периодически проверяйте состояние изделия. В случае неверной работы не эксплуатируйте изделие и немедленно обратитесь к авторизованному дилеру компании Vortice.
- В случае ненормальной работы и/или неисправности изделия, немедленно обратитесь к авторизованному дилеру компании Vortice; при необходимости проведения ремонта запросите оригинальные запчасти компании Vortice.
- В случае падения изделия или получения им сильных ударов немедленно обратитесь к авторизованному дилеру компании Vortice для его проверки.
- Установка изделия и его техобслуживание как изнутри, так и снаружи должны производиться квалифицированными специалистами.
- В следующих случаях выключайте рубильник: а) при проявлении неисправностей в функционировании изделия; б) при выполнении наружной и внутренней чистки изделия; в) в случае принятия решения о неиспользовании изделия в течение коротких или продолжительных интервалов времени.
- Система электроснабжения, к которой подключается изделие, должна соответствовать действующим нормам.
- Параметры электрической сети должны соответствовать приведенным на табличке номинальных данных, установленной на изделии.
- **При монтаже вентилятора следует предусмотреть в цепи питания устройство защиты от перегрузок, откалиброванное на величину тока, указанную в паспортной табличке.**
- Вентилятор нуждается в заземлении в соответствии с положениями действующих норм электробезопасности. В случае каких-либо сомнений обращайтесь за помощью к квалифицированным специалистам.
- Подключайте изделие к сети питания/розетке только в том случае, если их параметры соответствуют его максимальной мощности. В противном случае немедленно обратитесь к квалифицированному специалисту.
- При монтаже необходимо установить многополюсный магнитотепловой размыкатель с воздушным зазором между разомкнутыми контактами, не меньшим 3 мм.



RU

- Если вентилятор устанавливается снаружи, необходимо предусмотреть должную защиту от воздействия атмосферных агентов.
- Рабочая температура от -25°C до +40°/+70°C.
- Не закрывайте и не загромождайте патрубки всасывания и нагнетания.
- Используйте на патрубках всасывания и нагнетания только предусмотренные конструкцией принадлежности.
- В любом случае, всегда должен быть обеспечен приток воздуха в помещение.
- Не допускайте скопления пыли на двигателе,

т.к. она препятствует его охлаждению. Регулярно проводимое техобслуживание улучшает работу изделия и обеспечивает соответствие его рабочих параметров паспортным характеристикам. Производите техобслуживание механических частей в соответствии с указаниями, приведенными на стр. 44.

ПРИМЕЧАНИЕ.
Не погружайте двигатель в воду или в другие жидкости.

عربي

لوصف والاستخدام

ن المنتج الذي قمت بشرائه هو جهاز مروحة محوري سناعي، منخفض الضغط ومخصص للسحب المباشر إلى خارج. تلام هذه الأجهزة التطبيقات التي لا تتطلب تجاوز

فقدان الحمل (انعدام الضغط في المجرى)، والتي لا يجب أن تستعمل لسحب الهواء المغبر (غبار)، الحمضي أو المسبب للتآكل (الرسم 1).

تنبيه - تحذير



تنبيه: هذا الرمز يشير إلى احتياطات يجب اتخاذها لتفادي إصابة المستخدم بأضرار.

- لا تستخدم هذا الجهاز لوظيفه مخالفة لما هو موضح في هذا الكتيب.
- تأكد من سلامة الجهاز بعد إخراجها من المغلف: في حال الشك، يرجى القيام بمراجعة فني مختص فوراً أو مركز مبيع معتمد من قبل Vortice. لا تترك أجزاء التغليف في متناول أيدي الأطفال أو الأشخاص الغير مؤهلين.
- إذا قررتم بالتخلص من الجهاز بشكل نهائي، يجب إطفاء قاطع التيار وفصل الجهاز عن الشبكة الكهربائية.
- يجب إبعاد الجهاز عن متناول الأطفال أو الأشخاص الغير مؤهلين، عندما تقرر عدم استخدامه وبالتالي قطع التيار الكهربائي عنه، والامتناع عن استعماله.
- لا تستخدم الجهاز في حال وجود عناصر متفجرة أو قابلة للاشتعال، أو لشفط مواد حمضية ومسيبة للتآكل (الرسم 1).
- يجب أن يقوم بالتنظيفات الداخلية على المنتج فقط أشخاص مؤهلين ومختصين.
- في حالة تركيب الجهاز على ارتفاع لا يتجاوز 2,5 متر عن الأرض، يجب تركيب ملحقات الوقاية الإضافية على الأجزاء المتحركة، إطار مع شبكة مضاد للحوادث وبوابة تساقطية (الرسم 4 - 5).
- إذا تجاوزت قدرة الجهاز نسبة 70 ديسيبيل (A)، أثناء التركيب، يجب تركيب الأجهزة الملائمة لتخفيض نسبة الضجيج (الصخب) أو باستعمال أجهزة الوقاية الشخصية.

الموديل	ل ب ديسيبيل (A) (3 م)
E 252 M	71

تحذير: هذا الرمز يشير إلى احتياطات يجب اتخاذها لتفادي إلحاق الضرر بالجهاز.



- لا تقوم بإجراء أي تعديلات على الجهاز.
- تأكد بين فترة وأخرى من سلامة الجهاز وخلوه من التلف. في حال الخلل، لا تستخدم الجهاز وراجع فوراً مركز مبيع معتمد من قبل Vortice.
- في حال الأداء السيئ و/ أو العطل، قم على الفور بالاتصال بمركز مبيع معتمد من قبل Vortice، واطلب عند التصليح، استخدام قطع الغيار Vortice الأصلية.
- إذا سقط الجهاز أو أصيب بصدمة قوية، يجب التأكد من سلامته لدى مركز مبيع معتمد من قبل Vortice.
- يجب أن يتم تركيب وصيانة الجهاز داخلياً وخارجياً من قبل فني مختص ومؤهل.
- قم بإطفاء مفتاح القطع العام للجهاز عندما: (أ) يظهر عطل أثناء التشغيل؛ (ب) عند الرغبة بإجراء صيانة خارجية وتنظيف خارجي؛ (ج) عند الرغبة في ترك الجهاز بدون استعمال لفترات طويلة أو قصيرة.
- يجب أن تكون التوصيلات الكهربائية للجهاز مطابقة للقوانين السارية.
- يجب أن تتطابق البيانات الفنية للتمديدات الكهربائية مع البيانات الواردة في اللائحة المثبتة على الجهاز.
- يجب تركيب الجهاز على شبكة مزودة بجهاز وقاية ضد الحمل المفرط المحدد وبموجب عمل التيار الاسمي المدون على اللائحة.
- يجب توصيل الجهاز في شبكة كهربائية مؤرسة بصورة صحيحة، وبشكل يطابق القوانين واللوائح السارية. في حال الشك بذلك، قم بمراجعة فني مختص.
- يجب توصيل الجهاز بشبكة التيار الكهربائي/ المقبس فقط إذا كانت طاقة التحمل في الشبكة/ المقبس مناسبة لعمل الجهاز في حالته القصوى. خلاف ذلك عليك مراجعة فني مختص.
- عند تركيب الجهاز، يجب توفر مفتاح مغنطيسي حراري قاطع للتيار متعدد الأقطاب تكون فيه فتحة التباعد بين الأقطاب مساوية أو أكبر من 3 م.
- في حال تركيب الجهاز في الخارج، يجب توفير جميع الاحتياطات اللازمة للوقاية ضد العوامل الجوية.
- حرارة التشغيل: من - 25 إلى + 40 ÷ 70 درجة مئوية (بين + 40 و + 70 درجة مئوية، حسب الموديل).
- لا تغطي ولا تسد أفواه السحب والدفع (المخرج) الخاصة بالجهاز.
- استخدم على أفواه السحب والدفع (المخرج) في الجهاز فقط الأجهزة المحددة.
- يجب ضمان دخول الهواء إلى المكان دوماً.
- تجنب تراكم الغبار فوق المحرك لأن ذلك يعرقل التبريد.
- تضمن الصيانة المنتظمة العمل المثالي والأفضل وبالتالي مردود الجهاز. لصيانة الأجزاء الميكانيكية، قم باتباع المعلومات المدونة على الرسوم في الصفحة 44.

ملاحظة هامة

لا تغمر الجهاز بالماء أو بالسوائل الأخرى.

INSTALLAZIONE

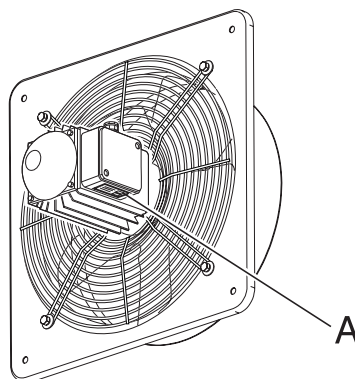
INSTALLATION
INSTALLATION
INSTALLATION
INSTALACIÓN
INSTALAÇÃO
INSTALLATION
INSTALLÁLÁS

INSTALACE
INSTALARE
POSTAVLJANJE
KURULUM
ΕΓΚΑΤΑΣΤΑΣΗ
МОНТАЖ
التركيب

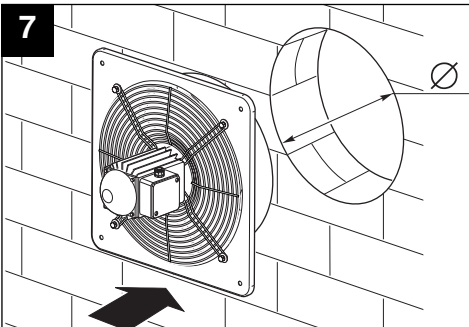


A

- I dati elettrici della rete devono corrispondere a quelli riportati in targa A.
- Specifications for the power supply must correspond to the electrical data on data plate A.
- Les données électriques du réseau doivent correspondre à celles inscrites sur la plaque A.
- Die elektrischen Daten des Stromnetzes müssen denen des Schildes A entsprechen.
- Los datos eléctricos de la red han de corresponder con los señalados en la placa de características eléctricas A .
- Os dados eléctricos da rede devem corresponder aos indicados na placa A.
- Elnätets data måste överensstämma med de data som finns på apparatens märkskylt A.
- Az elektromos hálózat adatai meg kell feleljenek az A adattáblán megadott adatoknak.
- Parametry elektrické sítě musí odpovídat údajům uvedeným na typovém štítku A.
- Parametrii electricei ai rețelei trebuie să corespundă cu cei de pe plăcuța A.
- Električni podaci mreže moraju odgovarati onima na pločici A.
- Şebekenin elektrik verileri ile A plakasında belirtilenler uyumlu olmalıdır.
- Τα ηλεκτρικά χαρακτηριστικά του δικτύου πρέπει να αντιστοιχούν με εκείνα της πινακίδας A.
- Характеристики электрической сети должны соответствовать данным, приведенным на табличке A.
- البيانات الفنية لشبكة التيار الكهربائي يجب أن تكون مطابقة للبيانات المذكورة في لائحة البيانات A.

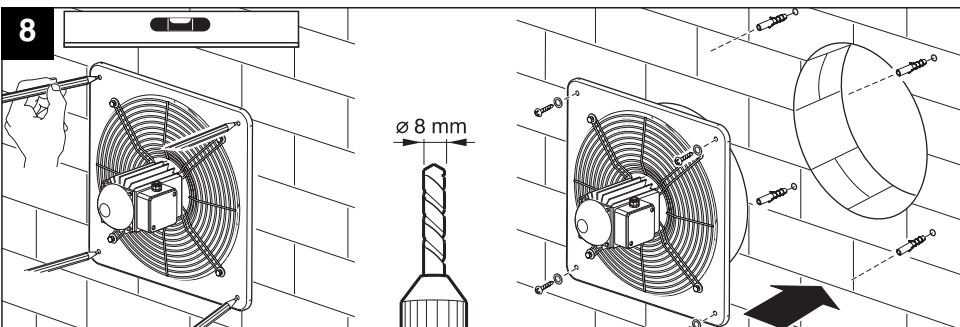


7



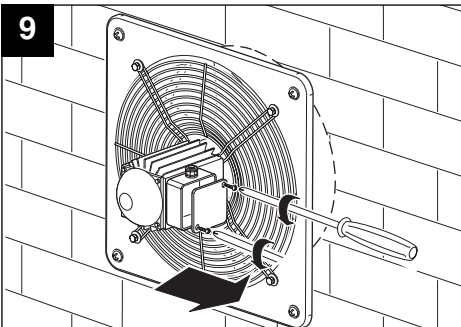
VORTICEL	Ø
E 252	266
E 254	266
E 302	318
E 304	318
E 354	370
E 404	420
E 454	470
E 504	520
E 506	520
E 604	620
E 606	620

8

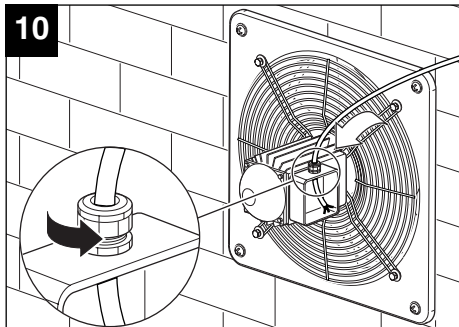


Ø 8 mm

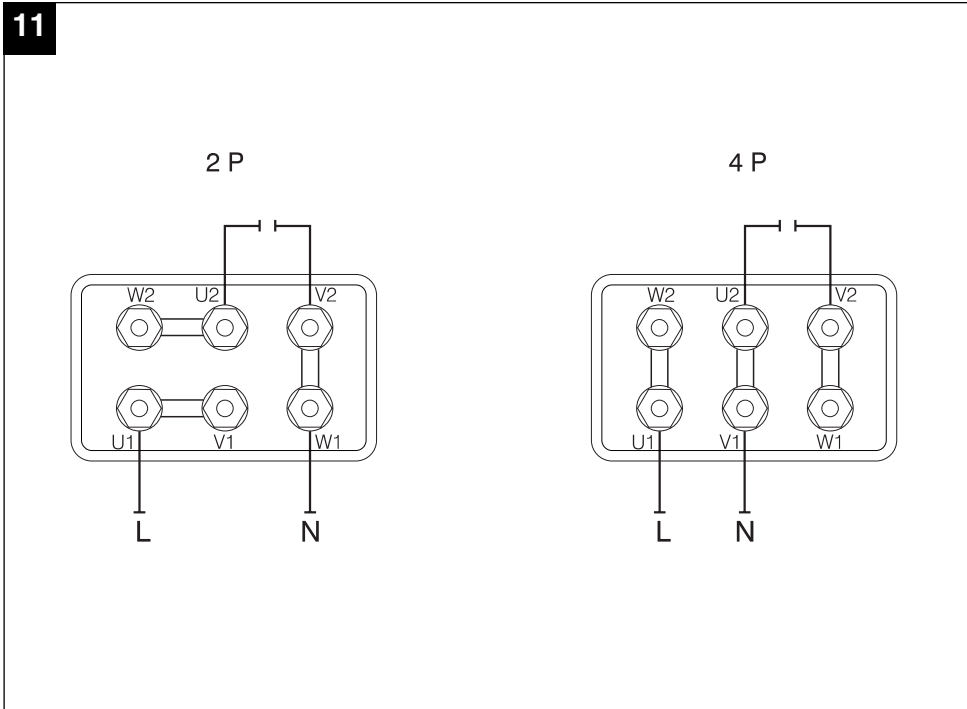
9



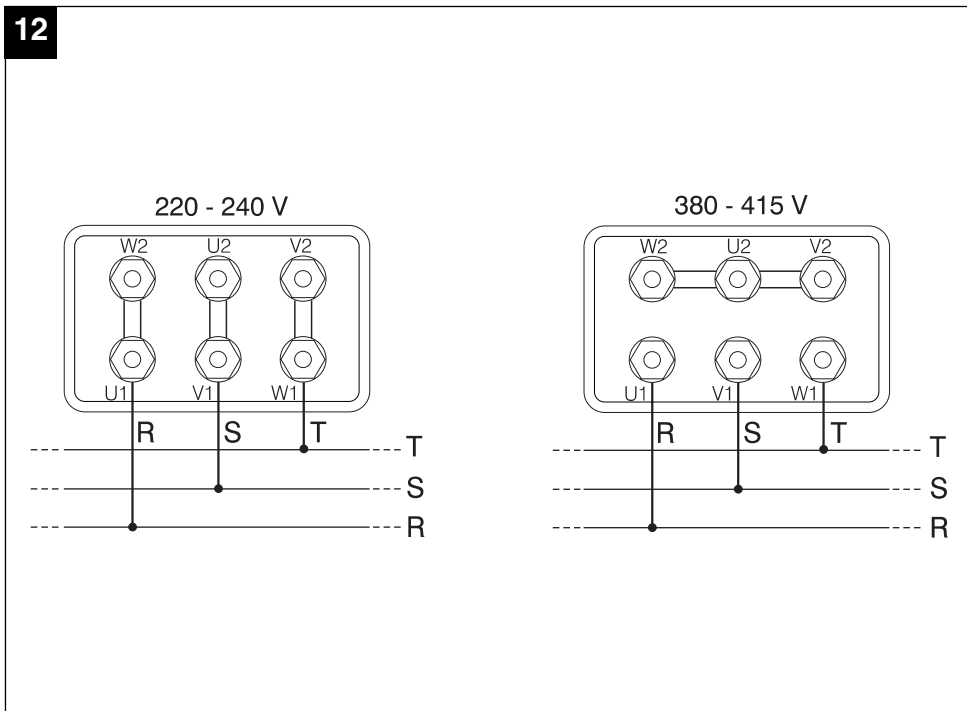
10

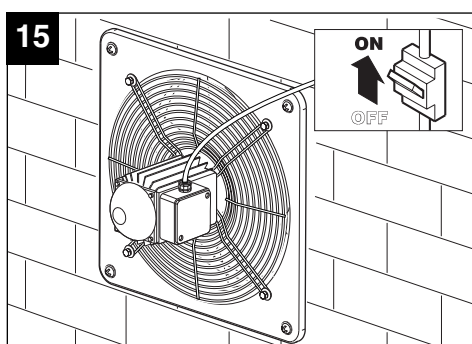
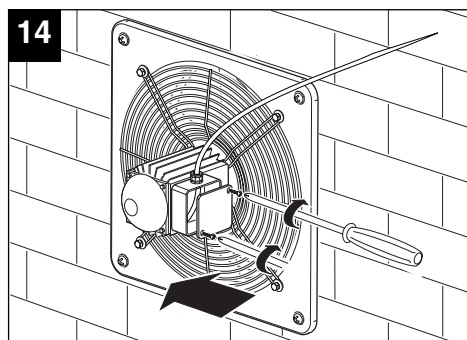
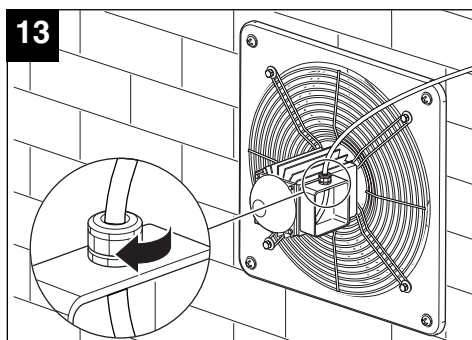


**COLLEGAMENTO ELETTRICO MONOFASE
 SINGLE PHASE ELECTRICAL CONNECTIONS
 BRANCHEMENT ELECTRIQUE MONOPHASE
 EINPHASIGER ELEKTRISCHER ANSCHLUSS
 CONEXIÓN ELÉCTRICA MONOFÁSICA
 LIGAÇÃO ELÉCTRICA MONOFÁSICA
 ELEKTRISK ENFASANSLOTNING
 EGYFÁZISÚ ELEKTROMOS BEKÖTÉS
 JEDNOFÁZOVÉ ELEKTRICKÉ PŘIPOJENÍ
 RACORDARE ELECTRICĂ MONOFAZATĂ
 JEDNOFAZNI ELEKTRIČNI PRIKLJUČAK
 MONOFAZ (TEK FAZLI) ELEKTRİK BAĞLANTISI
 ΜΟΝΟΦΑΣΙΚΗ ΗΛΕΚΤΡΙΚΗ ΣΥΝΔΕΣΗ
 ОДНОФАЗНОЕ ЭЛЕКТРИЧЕСКОЕ СОЕДИНЕНИЕ
 توصيل كهربائي أحادي الطور**



**COLLEGAMENTO ELETTRICO TRIFASE
 THREE PHASE ELECTRICAL CONNECTIONS
 BRANCHEMENT ELECTRIQUE TRIPHASE
 DREIPHASIGER ELEKTRISCHER ANSCHLUSS
 CONEXIÓN ELÉCTRICA TRIFÁSICA
 LIGAÇÃO ELÉCTRICA TRIFÁSICA
 ELEKTRISK TREFASANSLOTNING
 HÁROMFÁZISÚ ELEKTROMOS BEKÖTÉS
 TRÍFÁZOVÉ ELEKTRICKÉ PŘIPOJENÍ
 RACORDARE ELECTRICA TRIFAZATA
 TROFAZNI ELEKTRIČNI PRIKLJUČAK
 TRÍFAZE (ÜÇ FAZLI) ELEKTRİK BAĞLANTISI
 ΤΡΙΦΑΣΙΚΗ ΗΛΕΚΤΡΙΚΗ ΣΥΝΔΕΣΗ
 ТРЕХФАЗНОЕ ЭЛЕКТРИЧЕСКОЕ СОЕДИНЕНИЕ
 توصيل كهربائي ثلاثي الطور**





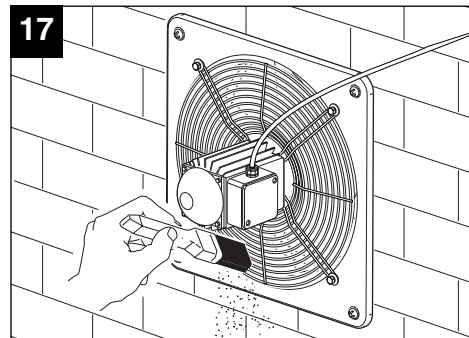
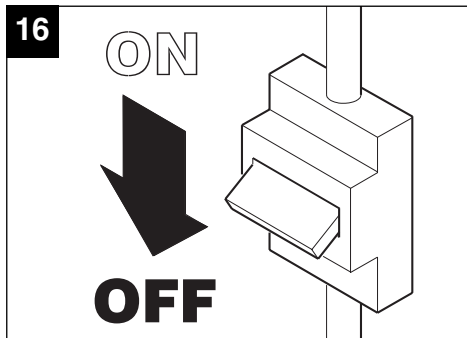
MANUTENZIONE / PULIZIA

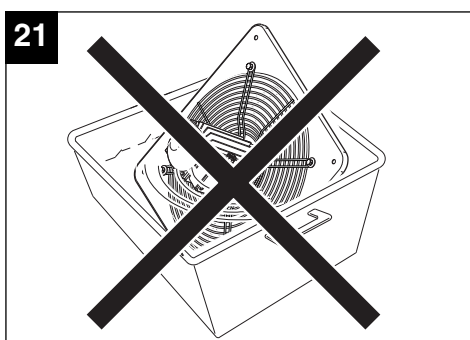
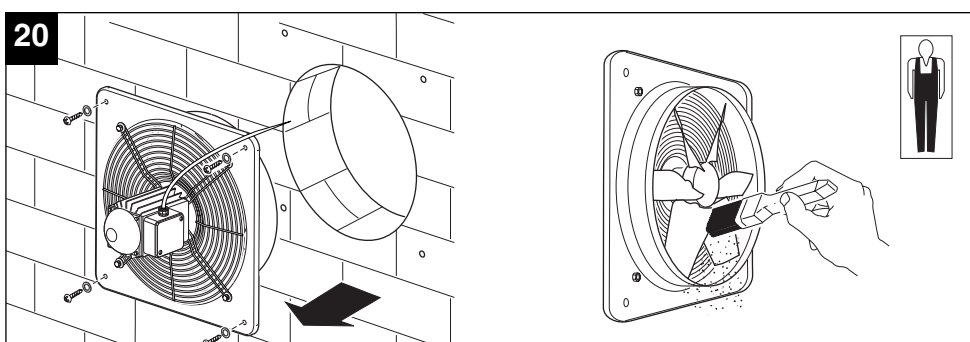
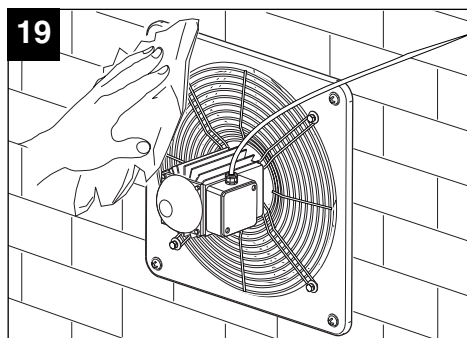
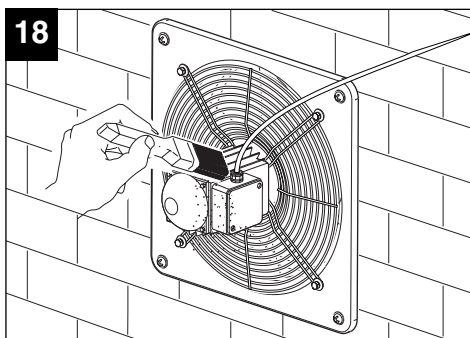
MAINTENANCE / CLEANING
ENTRETIEN / NETTOYAGE
WARTUNG / REINIGUNG
MANTENIMIENTO / LIMPIEZA
MANUTENÇÃO / LIMPEZA
UNDERHÅLL / RENGÖRING
KARBANTARTÁS / TISZTÍTÁS

ČIŠTĚNÍ / ÚDRŽBA
ÎNȚREȚINERE / CURĂȚARE
ODRŽAVANJE / ČIŠĆENJE
BAKIM / TEMİZLİK
ΣΥΝΤΗΡΗΣΗ / ΚΑΘΑΡΙΣΜΟΣ
ТЕХОБСЛУЖИВАНИЕ / ЧИСТКА
الصيانة \ التنظيف



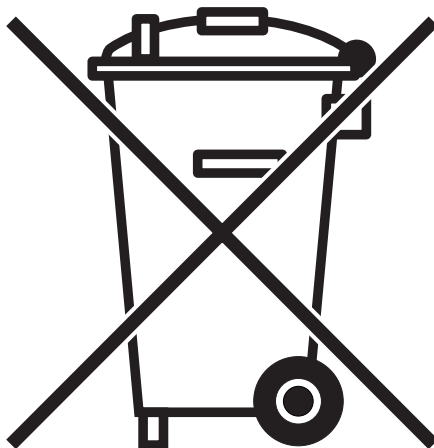
- IT** Le operazioni di pulizia o manutenzione devono essere effettuate solo da personale professionalmente qualificato.
- EN** Cleaning and maintenance must be performed only by professionally qualified personnel.
- FR** Les opérations de nettoyage et d'entretien doivent être exclusivement effectuées par du personnel professionnellement qualifié.
- DE** Reinigungs- und Wartungsarbeiten dürfen nur durch qualifiziertes Fachpersonal ausgeführt werden.
- ES** La limpieza y el mantenimiento tienen que ser efectuados por personal profesional cualificado.
- PT** As operações de limpeza ou manutenção devem ser efectuadas apenas por pessoal profissionalmente qualificado.
- SV** Rengörings- och underhållsmomenten ska utföras av behörig fackman.
- HU** A berendezés tisztítását és karbantartását csak képzett szakember végezheti.
- CS** Čištění a údržbu smí provádět pouze odborně vyškolený pracovníci.
- RO** Operațiile de curățare sau de întreținere trebuie să fie efectuate doar de personal calificat profesional.
- HR** Čišćenje ili održavanje mora obaviti stručno osposobljeno osoblje.
- TR** Temizlik veya bakım işleri sadece profesyonel açıdan kalifiye kişiler tarafından yapılmalıdır.
- EL** Οι επεμβάσεις καθαρισμού ή συντήρησης πρέπει να εκτελούνται μόνο από εξειδικευμένο επαγγελματικό προσωπικό.
- RU** Операции по чистке и техобслуживанию должны выполняться только квалифицированными специалистами.
- AR** يجب أن يقوم بعمليات التنظيف والصيانة فني مختص





INFORMAZIONE IMPORTANTE PER LO SMALTIMENTO AMBIENTALMENTE COMPATIBILE

IMPORTANT INFORMATION CONCERNING THE ENVIRONMENTALLY COMPATIBLE DISPOSAL OF THE APPLIANCE
INFORMATION IMPORTANTE POUR L'ÉLIMINATION COMPATIBLE AVEC L'ENVIRONNEMENT
WICHTIGE INFORMATION FÜR DEN BENUTZER ZUR UMWELTFREUNDLICHEN ENTSORGUNG DES GERÄTES
INFORMACIÓN IMPORTANTE SOBRE ELIMINACIÓN RESPETUOSA CON EL MEDIO AMBIENTE
INFORMAÇÕES IMPORTANTES SOBRE A ELIMINAÇÃO COMPATÍVEL COM O AMBIENTE
VIKTIG INFORMATION FÖR EN MILJÖMÄSSIGT FÖRENLIG KASSERING
FONTOS INFORMÁCIÓ A KÖRNYEZETVÉDELMI SZEMPONTBÓL KOMPATIBILIS MEGSEMMISÍTÉSHEZ
DŮLEŽITÉ INFORMACE TÝKAJÍCÍ SE LIKVIDACE PŘÍSTROJE SLUČITELNÉ S OCHRANOU ŽIVOTNÍHO PROSTŘEDÍ
INFORMAȚIE IMPORTANTĂ PRIVIND ELIMINAREA ÎN MOD COMPATIBIL CU MEDIUL ÎNCONJURĂTOR
Σημαντικές πληροφορίες για τη διάθεση σύμφωνα με τους κανόνες προστασίας του περιβάλλοντος



IT IN ALCUNI PAESI DELL'UNIONE EUROPEA QUESTO PRODOTTO NON RICADE NEL CAMPO DI APPLICAZIONE DELLA LEGGE NAZIONALE DI RECEPIMENTO DELLA DIRETTIVA RAEE E QUINDI NON È IN ESSI VIGENTE ALCUN OBBLIGO DI RACCOLTA DIFFERENZIATA A FINE VITA.

Questo prodotto è conforme alla Direttiva EU2002/96/EC.

Il simbolo del bidone barrato riportato sull'apparecchio indica che il prodotto, alla fine della propria vita utile, dovendo essere trattato separatamente dai rifiuti domestici, deve essere conferito in un centro di raccolta differenziata per apparecchiature elettriche ed elettroniche oppure riconsegnato al rivenditore al momento dell'acquisto di una nuova apparecchiatura equivalente.



L'utente è responsabile del conferimento dell'apparecchio a fine vita alle appropriate strutture di raccolta, pena le sanzioni previste dalla vigente legislazione sui rifiuti.

L'adeguata raccolta differenziata per l'avvio successivo dell'apparecchio dismesso al riciclaggio, al trattamento e allo smaltimento ambientalmente compatibile contribuisce ad evitare possibili effetti negativi sull'ambiente e sulla salute e favorisce il riciclo dei materiali di cui è composto il prodotto.

Per informazioni più dettagliate inerenti i sistemi di raccolta disponibili, rivolgersi al servizio locale di smaltimento rifiuti o al negozio in cui è stato effettuato l'acquisto.

I produttori e gli importatori ottemperano alla loro responsabilità per il riciclaggio, il trattamento e lo smaltimento ambientalmente compatibile sia direttamente sia partecipando ad un sistema collettivo.

EN IN CERTAIN EUROPEAN UNION COUNTRIES THIS PRODUCT DOES NOT FALL WITHIN THE REQUIREMENTS OF THE NATIONAL LAWS IMPLEMENTING DIRECTIVE WEEE, AND IN THESE COUNTRIES THE PRODUCT IS NOT SUBJECT TO SEPARATE DISPOSAL OPERATIONS AT THE END OF ITS WORKING LIFE.

This product conforms to EU Directive2002/96/EC.

This appliance bears the symbol of the barred waste bin. This indicates that, at the end of its useful life, it must not be disposed of as domestic waste, but must be taken to a collection centre for waste electrical and electronic equipment, or returned to a retailer on purchase of a replacement.



It is the user's responsibility to dispose of this appliance through the appropriate channels at the end of its useful life. Failure to do so may incur the penalties established by laws governing waste disposal.

Proper differential collection, and the subsequent recycling, processing and environmentally compatible disposal of waste equipment avoids unnecessary damage to the environment and possible related healthrisks, and also promotes recycling of the materials used in the appliance.

For further information on waste collection and disposal, contact your local waste disposal service, or the shop from which you purchased the appliance.

Manufacturers and importers fulfil their responsibilities for recycling, processing and environmentally compatible disposal either directly or by participating in collective systems.

FR DANS CERTAINS PAYS DE L'UNION EUROPÉENNE, CE PRODUIT NE FAIT PAS PARTIE DU DOMAINE D'APPLICATION DE LA LOI NATIONALE D'ASSIMILATION DE LA DIRECTIVE DEEE ET PAR CONSÉQUENT, IL N'Y EXISTE AUCUNE OBLIGATION DE COLLECTE DIFFÉRENCIÉE À LA FIN DE SA DURÉE DE VIE.

Ce produit est conforme à la directive EU2002/96/EC.

Le symbole représentant une poubelle barrée présent sur l'appareil indique qu'à la fin de son cycle de vie, il devra être traité séparément des déchets domestiques. Il devra donc être confié à un centre de collecte sélective pour appareils électriques et électroniques ou rapporté au revendeur lors de l'achat d'un nouvel appareil.



L'utilisateur est responsable de la remise de l'appareil usagé aux structures de collecte compétentes sous peine des sanctions prévues par la législation sur l'élimination des déchets.

La collecte sélective réalisée avant le recyclage, le traitement et l'élimination compatible avec l'environnement de l'appareil usagé contribue à éviter les nuisances pour l'environnement et pour la santé et favorise le recyclage des matériaux qui composent le produit.

Pour de plus amples informations concernant les systèmes de collecte existants, adressez-vous au service local d'élimination des déchets ou au magasin qui vous a vendu l'appareil.

Les fabricants et les importateurs optent à leur responsabilité en matière de recyclage, de traitement et d'élimination des déchets compatible avec l'environnement directement ou par l'intermédiaire d'un système collectif.

DE IN EINIGEN EU-LÄNDERN GELTEN FÜR DIESES PRODUKT NICHT DIE VORGABEN DER EUROPÄISCHEN RICHTLINIE ÜBER ELEKTRO-UND ELEKTRONIK-ALTGERÄTE (WEEE-RICHTLINIE) UND DEMNACH BESTEHT IN DIESEN LÄNDERN AUCH KEINE PFLICHT FÜR DIE MÜLLTRENNNUNG BEI DER ENTSORGUNG DES GERÄTES.

Dieses Gerät entspricht der EG-Richtlinie 2002/96/EG.

Das Symbol mit der durchgestrichenen Abfalltonne am Gerät bedeutet, dass das Gerät nach seiner Aussonderung nicht im Haushaltsmüll entsorgt werden darf, sondern an einer Sammelstelle für Elektro- und Elektronikgeräte oder beim Kauf eines gleichwertigen Neugerätes beim Händler abzugeben ist.



Der Benutzer hat Sorge zu tragen, dass das Gerät nach seiner Aussonderung an einer geeigneten Sammelstelle abgegeben wird. Ein Nichtbeachten dieser Vorschrift ist gemäß der geltenden Abfallordnung strafbar.

Das geeignete Sortieren von Abfall und nachfolgende Recyceln des aussortierten Gerätes zur umweltverträglichen Entsorgung trägt zum Schutz von Umwelt und Gesundheit bei und dient der Wiederverwendung der recyclingfähigen Materialien, aus denen das Gerät besteht.

Für detailliertere Informationen bezüglich der verfügbaren Sammelsysteme wenden Sie sich an Ihre örtliche Behörde oder an den Händler, bei dem Sie das Gerät gekauft haben.

Die Hersteller und Importeure kommen ihrer Verpflichtung zum umweltfreundlichen Recycling, Verarbeiten und Entsorgen sowohl direkt als auch durch Teilnahme an einem Kollektivsystem nach.

ES EN ALGUNOS PAÍSES DE LA UNIÓN EUROPEA ESTE PRODUCTO NO ESTÁ INCLUIDO EN EL ÁMBITO DE APLICACIÓN DE LA LEY NACIONAL QUE TRASPONE LA DIRECTIVA RAEE Y, POR LOTANTO, NO EXISTE OBLIGACIÓN ALGUNA DE RECOGIDA SELECTIVA AL FINALIZAR SU VID ÚTIL.

Este producto cumple los requisitos de la Directiva EU2002/96/EC.

El símbolo del contenedor de basura tachado, que hay sobre el aparato, indica que no puede ser eliminado con los desechos domésticos al finalizar su vida útil. Se ha de llevar a un punto de recogida selectiva para aparatos eléctricos o electrónicos o entregar al proveedor durante la compra de un aparato equivalente.



El usuario deberá llevar el aparato a un punto de recogida selectiva para su eliminación, de lo contrario se aplicarán las sanciones previstas por las normas sobre eliminación de desechos.

La recogida selectiva para la reutilización, tratamiento y eliminación respetuosa con el medio ambiente del aparato ayuda a evitar los efectos sobre el medio ambiente y la salud y favorece el reciclaje de los materiales que componen el producto.

Para más información sobre los sistemas de eliminación disponibles, contactar con el servicio local de eliminación de desechos o con la tienda que vendió el aparato.

Los fabricantes y los importadores cumplen con su responsabilidad de recuperación, tratamiento y eliminación respetuosa con el medio ambiente directamente o participando a un sistema colectivo.

PT NALGUNS PAÍSES DA UNIÃO EUROPEIA ESTE PRODUTO NÃO RECAI NO CAMPO DE APLICAÇÃO DA LEI NACIONAL DE TRANSPOSIÇÃO DA DIRECTIVA REEE, PELO QUE NÃO VIGORA NELES QUALQUER OBRIGAÇÃO DE RECOLHA SELECTIVA NO FIM DE VIDA.

Este produto está em conformidade com a Directiva EU2002/96/EC.

O símbolo do caixote com uma barra existente no aparelho indica que o produto, no fim da sua própria vida útil, deve ser tratado separadamente dos resíduos domésticos, devendo ser enviado para um centro de recolha selectiva para aparelhos eléctricos ou electrónicos ou então, devolvido ao revendedor aquando da compra de um novo aparelho equivalente.



O utilizador é responsável pelo envio do aparelho para as estruturas de recolha adequadas, sob pena das sanções previstas na lei em vigor sobre os resíduos.

A recolha selectiva adequada para o envio sucessivo do aparelho eliminado para a reciclagem, para o tratamento e para a eliminação compatível com o ambiente, contribui para evitar possíveis efeitos negativos no ambiente e na saúde, favorecendo a reciclagem dos materiais que compõem o produto.

Para informações mais pormenorizadas sobre os sistemas de recolha disponíveis, dirija-se ao serviço local de eliminação de resíduos, ou à loja onde foi efectuada a aquisição.

Os fabricantes e importadores serão então responsáveis pela reciclagem, tratamento e eliminação compatível com o ambiente, seja directamente seja participando num sistema colectivo.

SV I VISSA LÄNDER I EUROPAUNIONEN FALLER INTE DENNA PRODUKT UNDER DEN NATIONELLA LAGSTIFTNINGEN SOM INTEGRERAR DIREKTIVET OM AVFALL SOM UTGÖRS AV ELLER INNEHÅLLER ELEKTRISKA ELLER ELEKTRONISKA PRODUKTER. SÅLUNDA FINNS DET INTE I DESSA LÄNDER NÅGOT KRAV PÅ SEPARAT INSAMLING VAD GÄLLER DENNA PRODUKT.

Denna produkt överensstämmer med EU 2002/96/EC direktivet.

Symbolen med det korsade karet applicerad på produkten anger att produkten, när den tjänat ut sitt syfte, eftersom den måste hanteras separat från hushållsavfall, måste lämnas in till en miljöstation för elektriska och elektroniska apparater eller återlämnas till återförsäljaren vid inköp av en likvärdig apparat.



Användaren är ansvarig för inlämningen av apparaten, när den tjänat ut sitt syfte, till de avsedda samlingsstrukturena, i annat fall kan straff enligt gällande lagstiftning för avfallshantering bli följden.

Den anpassade differentierade insamlingen för den därpå följande återvinningen, hanteringen och miljömässigt förenliga kasseringen av den avlagda apparaten bidrar till att undvika möjliga negativa effekter på miljön och för hälsan och underlättar återvinningen av materialen av vilken produkten är tillverkad.

För mer detaljerad information rörande de tillgängliga insamlingsystemen, vänd dig till den lokala återvinningsstationen, eller till affären där du gjort inköpet.

Tillverkarna och importörerna tar sitt ansvar för återvinningen, hanteringen och den miljömässigt förenliga kasseringen såväl direkt som genom att delta i ett kollektivt system.

HU IAZ EURÓPAI UNIÓ NÉHÁNY ORSZÁGÁBAN EZ A TERMÉK NEM ESIK A WEEE IRÁNYELVET ÁTÜLTETŐ NEMZETI TÖRVÉNY HATÁLYA ALÁ, EZÉRT AZ ILYEN ORSZÁGOKBAN NEM ÁLL FENN SEMMILYEN, A TERMÉK ÉLETTARTAMÁNAK LEJÁRTÁT KÖVETŐEN A SZELEKTÍV HULLADÉKGYŰJTÉSRE VONATKOZÓ KÖTELEZETTSÉG.

A termék megfelel az EU 2002/96/EK sz. irányelvének.

A berendezésen látható áthúzott szeméttároló jel azt jelenti, hogy a terméket hasznos élettartamának lejártát követően - mivel a háztartási hulladéktól elkülönítve kell kezelni - egy elektromos és elektronikus berendezéseket fogadó szelektív hulladékgyűjtő központnak kell átadni, vagy új hasonló berendezés vásárlásakor a viszonteladónak kell visszaadni.



A felhasználó felel a hulladékokra vonatkozó érvényes jogszabályok által meghatározott szankciók terhe mellett azért, hogy a berendezést a hasznos élettartamának lejártá után a megfelelő intézménynek átadja.

A megfelelő szelektív begyűjtés, a használaton kívül helyezett berendezésnek újrahasznosításra, kezelésre vagy környezetvédelmiileg kompatibilis megsemmisítésre történő átadása hozzájárul a lehetséges negatív környezeti és egészségi hatások elkerüléséhez, valamint a terméket alkotó anyagok újrahasznosításához.

A rendelkezésre álló szelektív hulladékgyűjtő rendszerekre vonatkozóan bővebb információkkal tud szolgálni a helyi hulladékmegsemmisítő szolgálat és az üzlet, ahol a berendezést vásárolták.

A gyártók és az importőrök közvetlenül és közös rendszerhez csatlakozva teljesítik az újrahasznosítással, hulladékkezeléssel és a környezetvédelmi szempontból kompatibilis megsemmisítéssel kapcsolatos kötelezettségeiket.

CS V NĚKTERÝCH ZEMÍCH EVROPSKÉ UNIE NENÍ TENTO VÝROBEK ZAŘAZEN MEZI VÝROBKÝ, NA KTERÉ SE VZTAHUJE ZÁKON O PŘIJETÍ SMĚRNICE O ODPADNÍCH ELEKTRICKÝCH A ELEKTRONICKÝCH ZAŘÍZENÍCH (OEEZ), A TENTO VÝROBEK TEDY NENÍ NUTNÉ PO SKONČENÍ ŽIVOTNOSTI ODEVZDAT DO TŘÍDĚNÉHO SBĚRU.

Tento výrobek je v souladu se směrnicí EU 2002/96/ES.

Symbol přeškrtnuté popelnice uvedený na přístroji znamená, že se tento výrobek po skončení životnosti nesmí likvidovat spolu s domácím odpadem, ale musí být odevzdán do speciálního sběrného dvora určeného pro elektrická a elektronická zařízení, nebo je možné ho předat prodejci při koupi nového stejného zařízení.



Uživatel odpovídá pod trestem sankcí, které jsou stanoveny platnými zákony o odpadech, za odevzdání přístroje po skončení životnosti do určených sběrných míst.

Vhodný tříděný sběr, který umožňuje předání nepotřebného přístroje k recyklaci, zpracování a likvidaci s ohledem na životní prostředí přispívá k odstranění možných negativních důsledků na životní prostředí a lidské zdraví a podporuje recyklaci materiálů, ze kterých byl přístroj vyroben.

Podrobnější informace o příslušných sběrných centrech najdete u místního úřadu pro likvidaci odpadu nebo v obchodě, ve kterém jste přístroj zakoupili.

Výrobci a dovozci jsou na vlastní odpovědnost povinni vyhovět požadavkům na recyklaci, zpracování a likvidaci s ohledem na životní prostředí buď přímo, nebo prostřednictvím účasti ve společném systému.

RO ÎN UNELE ȚĂRI DIN UNIUNEA EUROPEANĂ ACEST PRODUS NU INTRĂ ÎN DOMENIUL DE APLICARE AL LEGII NAȚIONALE DE RECEPTARE A DIRECTIVEI RAEE ȘI, PRIN URMĂRE, ÎN ACESTEA NU E ÎN VIGOARE OBLIGAȚIA DE RECICLARE LA TERMINAREA DURATEI DE VIAȚĂ.

Acest produs e conform cu Directiva EU2002/96/EC.

Simbolul pubelei barate de pe aparat indică faptul că produsul, la terminarea vieții utile, trebuie să fie tratat în mod separat față de deșeurile menajere și trebuie predat la un centru de colectare pentru reciclarea aparatelor electrice și electronice sau trebuie predat vânzătorului când se cumpără un aparat nou echivalent.



Utilizatorul e responsabil de predarea aparatului, la terminarea duratei de viață utilă, către structurile corespunzătoare de colectare, sub pedeapsa sancțiunilor prevăzute de legislația în vigoare privind deșeurile.

Colectarea diferențiată corespunzătoare, pentru trimiterea ulterioară a aparatului casat spre a fi reciclat, tratat și eliminat în mod compatibil cu mediul înconjurător, contribuie la evitarea posibilelor efecte negative asupra mediului și asupra sănătății persoanelor și favorizează reciclarea materialelor din care e fabricat produsul.

Pentru informații mai detaliate privind sistemele de colectare disponibile, adresați-vă serviciului local de eliminare a deșeurilor sau magazinului în care a fost cumpărat produsul.

Producătorii și importatorii își îndeplinesc obligațiile privind reciclarea, tratarea și eliminarea în mod compatibil cu mediul înconjurător fie direct, fie prin participarea la un sistem colectiv.

EL ΣΕ ΟΡΙΣΜΕΝΕΣ ΧΩΡΕΣ ΤΗΣ ΕΥΡΩΠΑΪΚΗΣ ΕΝΩΣΗΣ ΤΟ ΠΑΡΟΝ ΠΡΟΪΟΝ ΔΕΝ ΕΜΠΙΠΤΕΙ ΣΤΟ ΠΕΔΙΟ ΕΦΑΡΜΟΓΗΣ ΤΗΣ ΕΘΝΙΚΗΣ ΝΟΜΟΘΕΣΙΑΣ ΓΙΑ ΤΗ ΜΕΤΑΦΟΡΑ ΤΗΣ ΕΥΡΩΠΑΪΚΗΣ ΟΔΗΓΙΑΣ ΑΗΘΕ ΚΑΙ ΚΑΤΑ ΣΥΝΕΠΕΙΑ ΣΤΙΣ ΧΩΡΕΣ ΑΥΤΕΣ ΔΕΝ ΙΣΧΥΕΙ ΚΑΜΙΑ ΥΠΟΧΡΕΩΣΗ ΔΙΑΦΟΡΟΠΟΙΗΜΕΝΗΣ ΣΥΓΚΕΝΤΡΩΣΗΣ ΣΤΟ ΤΕΛΟΣ ΤΗΣ ΖΩΗΣ ΤΟΥ.

Το προϊόν συμμορφούται με την Οδηγία της ΕΕ 2002/96/ΕΚ.

Το σύμβολο του διαγραμμένου κάδου απορριμμάτων επί της συσκευής υποδηλώνει ότι στη λήξη της ωφέλιμης ζωής του το προϊόν πρέπει να διατίθεται χωριστά από τα οικιακά απορρίμματα και κατά συνέπεια πρέπει να παραδίδεται σε ειδικό κέντρο διαφοροποιημένης συλλογής για ηλεκτρικές και ηλεκτρονικές συσκευές ή στην αντιπροσωπεία τη στιγμή της αγοράς μιας νέας παρόμοιας συσκευής.



Ο χρήστης είναι υπεύθυνος για την παράδοση της συσκευής στο τέλος της ωφέλιμης ζωής της σε ειδικά κέντρα συλλογής, επί ποινή των κυρώσεων που ορίζει η ισχύουσα νομοθεσία σχετικά με τα απορρίμματα.

Η διαφοροποιημένη συλλογή και η παράδοση της συσκευής εκτός χρήσης για επεξεργασία και ανακύκλωση σύμφωνα με τους κανόνες προστασίας του περιβάλλοντος συμβάλλει στην αποφυγή πιθανών αρνητικών επιπτώσεων για το περιβάλλον και για την υγεία και ευνοεί την ανακύκλωση των υλικών από τα οποία αποτελείται η συσκευή.

Για περισσότερες πληροφορίες σχετικά με το διαθέσιμο σύστημα συλλογής, απευθυνθείτε στην τοπική υπηρεσία αποκομιδής των απορριμμάτων ή στο κατάστημα αγοράς της συσκευής.

Οι κατασκευαστές και οι εισαγωγείς πληρούν τις ευθύνες τους όσον αφορά την ανακύκλωση, την επεξεργασία και τη διάθεση σύμφωνα με τους κανόνες προστασίας του περιβάλλοντος είτε άμεσα, είτε έμμεσα συμμετέχοντας σε συλλογικό σύστημα.



La Vortice S.p.A. si riserva di apportare tutte le varianti migliorative ai prodotti in corso di vendita.
Vortice S.p.A. reserves the right to make improvements to products at any time and without prior notice.
La société Vortice S.p.A. se réserve le droit d'apporter toutes les variations afin d'améliorer ses produits en cours de commercialisation.
Die Firma Vortice S.p.A. behält sich vor, alle eventuellen Verbesserungsänderungen an den Produkten des Verkaufsangebots vorzunehmen.
Vortice S.p.A. se reserva el derecho de incorporar todas las mejoras necesarias a los productos en fase de venta.
A Vortice S.p.A. reserva-se o direito de levar a cabo melhorias nos produtos comercializados.
A Vortice S.p.A. förbehåller sig rätten att göra förbättrande förändringar på produkterna som är till försäljning.
A Vortice S.p.A. fenntartja a jogot, hogy az értékesítés alatt álló termékeknél bármilyen javító változtatást bevezessen.
Podnik Vortice S.p.A. si vyhrazuje právo na zlepšovaci úpravy svých výrobků v průběhu prodeje.
Firma Vortice S.p.A. își rezervă dreptul de a aduce îmbunătățiri produselor în vânzare.
Tvrška "Vortice S.p.A." zadržava pravo unošenja promjena u svrhu poboljšanja proizvoda u prodaji.
Vortice S.p.A., satsja sunulan ürünleri üzerinde her tür iyileştirme değişikliği yapma hakkını mahfuz tutar.
Η Vortice S.p.A διατηρεί το δικαίωμα να πραγματοποιεί βελτιωτικές τροποποιήσεις στα προϊόντα της που βρίσκονται στην αγορά.
Фирма Vortice S.p.A. оставляет за собой право вносить все возможные улучшения в конструкцию находящихся в данный момент в продаже изделий.
تحتفظ مؤسسة Vortice S.p.A بحق إجراء كافة التعديلات التحسينية على منتجاتها المطروحة في الأسواق