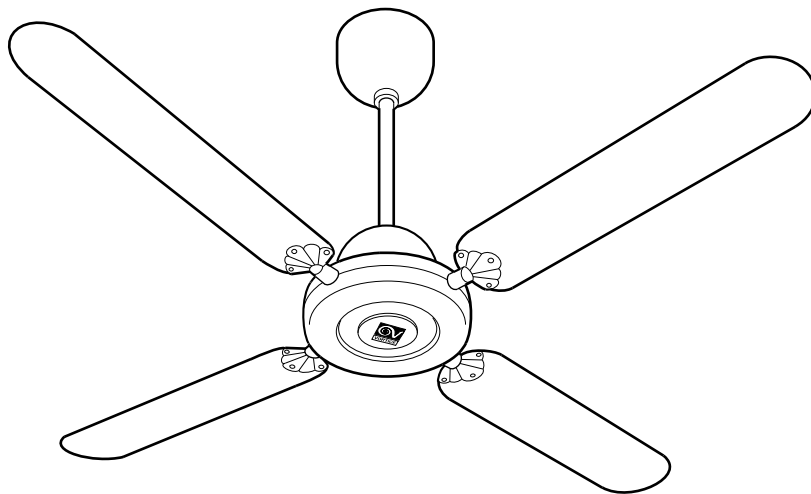


Libretto istruzioni  
Instruction booklet  
Notice d'emploi et d'entretien  
Betriebsanleitung  
Manual de instrucciones  
Gebruiksaanwijzing  
Instruktionshafte  
Manual de instruțiuni  
کتاب التعليمات



---

## NORDIK DECOR 1S



COD. 5371.084.676

09/10/2009

VORTICE LIMITED  
Beeches House - Eastern Avenue  
Burton on Trent  
DE13 0BB  
Tel. (+44) 1283-492949  
Fax (+44) 1283-544121  
UNITED KINGDOM

VORTICE FRANCE  
72 Rue Baratte-Cholet  
94106 Saint Maur Cedex  
Tel. (+33) 1-55.12.50.00  
Fax (+33) 1-55.12.50.01  
FRANCE

VORTICE ELETTROSOCIALI S.p.A.  
Strada Cerca, 2 - frazione di Zoate  
20067 TRIBIANO (MI)  
Tel. (+39) 02-90.69.91  
Fax (+39) 02-90.64.625  
ITALIA

**Prima di usare il prodotto leggere attentamente le istruzioni contenute nel presente libretto. Vortice non potrà essere ritenuta responsabile per eventuali danni a persone o cose causati dal mancato rispetto delle indicazioni di seguito elencate, la cui osservanza assicurerà invece la durata e l'affidabilità, elettrica e meccanica, dell'apparecchio.**

**Conservare sempre questo libretto d'istruzioni.**

**Read the instructions contained in this booklet carefully before using the appliance.**

**Vortice cannot assume any responsibility for damage to property or personal injury resulting from failure to abide by the instructions given in this booklet.**

**Following these instructions will ensure a long service life and overall electrical and mechanical reliability.**

**Keep this instruction booklet in a safe place.**

**Avant d'utiliser le produit, lire attentivement les instructions contenues dans cette notice.**

**La société Vortice ne pourra être tenue pour responsable des dommages éventuels causés aux personnes ou aux choses par suite du non-respect des instructions ci-dessous.**

**Le respect de toutes les indications reportées dans ce livret garantira une longue durée de vie ainsi que la fiabilité électrique et mécanique de l'appareil.**

**Conserver toujours ce livret d'instructions.**

**Vor Installation und Anschluss dieses Produkts müssen die vorliegenden Anleitungen aufmerksam durchgelesen werden.**

**Vortice kann nicht für Personen- oder Sachschäden zur Verantwortung gezogen werden, die auf eine Nichtbeachtung der Hinweise in dieser Betriebsanleitung zurückzuführen sind. Befolgen Sie alle**

**Anweisungen, um eine lange Lebensdauer sowie die elektrische und mechanische Zuverlässigkeit des Geräts zu gewährleisten.**

**Diese Betriebsanleitung ist gut aufzubewahren.**

## Indice IT

Descrizione ed impiego .....	5
Attenzione .....	5
Avvertenza .....	5
Installazione .....	5
Pulizia .....	5
Collegamenti elettrici .....	5
Informazione importante per lo smaltimento ambientalmente compatibile ..	6
Figure .....	22

## Table of Contents EN

Description and use .....	7
Warning .....	7
Caution .....	7
Installation .....	7
Cleaning.....	7
Electrical connections .....	7
Important information on eco- compatible disposal .....	8
Figures .....	22

## Index FR

Description et mode d'emploi .....	9
Attention .....	9
Avertissement .....	9
Installation .....	9
Nettoyage .....	9
Branchements électriques .....	9
Information importante pour l'élimination compatible avec l'environnement	10
Figures .....	22

## Inhaltsverzeichnis DE

Beschreibung und Anwendung .....	11
Achtung .....	11
Hinweis .....	11
Installation .....	11
Reinigung .....	11
Stromanschlüsse .....	11
Wichtige Information für die umweltgerechte Entsorgung .....	12
Abbildungen.....	22

**Antes de utilizar el producto, hay que leer atentamente las instrucciones de este folleto. Vortice no es responsable de los eventuales daños ocasionados a personas o cosas como resultado del incumplimiento de las indicaciones de este manual, las cuales garantizan la durabilidad y fiabilidad eléctrica y mecánica del aparato. Conservar este manual de instrucciones.**

**Lees deze handleiding aandachtig door alvorens het product te gebruiken. Vortice kan niet aansprakelijk worden gesteld voor eventueel persoonlijk letsel of schade aan voorwerpen die het gevolg is van het niet in acht nemen van de waarschuwingen in deze handleiding. Volg de instructies nauwkeurig; dat bevordert de levensduur en de betrouwbaarheid van de elektrische en mechanische componenten. Bewaar deze handleiding altijd zorgvuldig.**

**Innan ni använder produkten, läs dessa anvisningar noggrant. Vortice kan inte hållas ansvarig för eventuella skador på personer eller saker orsakade av att anvisningarna (Varning och Observera) i detta häfte inte tillämpas. Följ alla instruktioner i detta häfte för att garantera apparatens mekaniska livslängd och tillförlitlighet. Bevara därför alltid detta instruktionshäfte.**

**Înainte de a utiliza produsul citiți cu atenție instrucțiunile din acest manual. Firma Vortice nu poate fi considerată responsabilă pentru eventualele pagube provocate persoanelor sau bunurilor, rezultate din nerespectarea indicațiilor de mai jos, în schimb, respectarea acestora va asigura durata de viață și fiabilitatea electrică și mecanică a aparatului. Păstrați cu grijă, întotdeauna, acest manual de instrucțiuni.**

Índice	ES
Descripción y uso	13
Atención	13
Advertencia	13
Instalación	13
Limpieza	13
Conexiones eléctricas	13
Información importante sobre eliminación respetuosa con el medio ambiente	14
Figuras	22

Inhoudsopgave	NL
Beschrijving en gebruik	15
Let op	15
Waarschuwing	15
Installatie	15
Reiniging	15
Elektrische aansluitingen	15
Belangrijke informatie over milieuvriendelijke afvalverwerking	16
Afbildingen	22

Innehållsförteckning	SV
Beskrivning och användning	17
Varning	17
Obs	17
Installation	17
Reiniging	17
Elektriska anslutningar	17
Viktig information för en miljömässigt förenlig kassering	18
Figures	22

Table of Contents	RO
Descrierea și utilizarea	19
Atenție	19
Măsuri de precauție	19
Instalarea	19
Curățarea	19
Racorduri electrice	19
Informație importantă privind eliminarea în mod compatibil cu mediul înconjurător	20
Emisii sonore / Standarde	20
Figurile	22

## AR

## المحتويات

قبل تركيب و توصيل المنتج، إقرأ بانتباه هذه  
التعليمات. لا يمكن اعتبار مؤسسة Vortice  
مسؤولة عن الأضرار التي قد تلحق بالأشخاص أو  
الأشياء والناجمة عن عدم الأخذ بالتحذيرات  
والتعليمات المدرجة في هذا الكتيب. إتبع جميع هذه  
التعليمات لكي تضمن ديمومة الجهاز وكفاءته  
الكهربائية والميكانيكية. احتفظ دائماً بهذا الكتيب.

21.....	الوصف والاستخدام
21.....	تنبيه
21.....	تحذير
21.....	التركيب
21.....	التنظيف
21.....	التوصيلات الكهربائية
22.....	الرسم
27.....	إضافات

## Descrizione ed impiego

Il prodotto da lei acquistato è un apparecchio ventilatore agitatore da soffitto (fig.1).



**Attenzione:**  
questo simbolo indica che è necessario prendere precauzioni per evitare danni all'utente

- Non usare questo prodotto per una funzione differente da quella esposta in questo libretto.
- Dopo aver tolto il prodotto dall'imballo, assicurarsi della sua integrità; nel dubbio rivolgersi subito ad un Centro Assistenza Tecnica autorizzato Vortice.
- Non lasciare parti dell'imballo alla portata di bambini o persone diversamente abili.
- L'uso di qualsiasi apparecchio elettrico comporta l'osservanza di alcune regole fondamentali, tra le quali:
  - non toccarlo con mani bagnate o umide
  - non toccarlo a piedi nudi.
- Se si utilizza l'apparecchio in presenza di bambini, è necessaria la supervisione di un adulto; l'apparecchio non può essere usato, senza assistenza, da bambini o persone le cui capacità fisiche, sensoriali o mentali impediscano loro l'applicazione delle misure di sicurezza necessarie;
- Non utilizzare l'apparecchio in presenza di sostanze o vapori infiammabili come alcool, insetticidi, benzina, ecc.
- La parte inferiore delle pale deve risultare ad un'altezza uguale o superiore a metri 2,30 dal piano di calpestio (fig.2), secondo le norme vigenti.
- Qualsiasi modifica venga apportata all'attacco predisposto dalla fabbrica farà decadere la garanzia e solleva il costruttore da eventuali responsabilità.



**Avvertenza:**  
questo simbolo indica che è necessario prendere precauzioni per evitare danni al prodotto

- Non apportare modifiche di alcun genere all'apparecchio.
- Non lasciare l'apparecchio esposto ad agenti atmosferici (pioggia, sole, ecc.).
- L'installazione dell'apparecchio deve essere effettuata da parte di personale professionalmente qualificato.
- Ispezionare visivamente e periodicamente l'integrità dell'apparecchio. In caso di imperfezioni, non utilizzare l'apparecchio e contattare subito un Centro di Assistenza Tecnica autorizzato Vortice.
- L'impianto elettrico a cui è collegato il prodotto deve essere conforme alle norme vigenti.
- L'apparecchio deve essere correttamente collegato ad un efficace impianto di messa a terra, come previsto dalle vigenti norme di sicurezza elettrica. In caso di dubbio, richiedere un controllo accurato da parte di personale professionalmente qualificato.
- Collegare il prodotto alla rete di alimentazione/presa elettrica solo se la portata dell'impianto/presa è adeguata alla sua potenza massima. In caso contrario rivolgersi subito a persona

professionalmente qualificata.

- Per l'installazione occorre prevedere un interruttore onnipolare con distanza di apertura dei contatti uguale o superiore a mm. 3.
- Se il prodotto cade o riceve forti colpi farlo verificare subito presso un Centro di Assistenza Tecnica autorizzato Vortice.
- In caso di cattivo funzionamento e/o guasto, spegnere l'interruttore dell'apparecchio. Rivolgersi subito ad un Centro di Assistenza Tecnica autorizzato e richiedere, per l'eventuale riparazione, l'uso di ricambi originali Vortice.
- Spegnere l'interruttore dell'apparecchio quando non è utilizzato.
- Usare il prodotto a temperatura ambiente non superiore a 40°C (104°F).
- Posizionare il prodotto ad un'adeguata distanza da pareti, oggetti, ecc.
- I dati elettrici della rete devono corrispondere a quelli riportati in targa A (fig.3).

## Installazione

Figure: 4 - 19.

ATTENZIONE: i dispositivi di aggancio raffigurati in figura 4 sono puramente indicativi. Per l'installazione attenersi comunque a quanto esposto nel seguito.

1. Verificare che il soffitto di destinazione sia strutturalmente adeguato a sostenere il peso del prodotto.
2. Prestare attenzione a che i dispositivi di ancoraggio non compromettano la resistenza strutturale del soffitto di destinazione.
3. Utilizzare dispositivi di ancoraggio correttamente serrati, adeguati al peso del prodotto, alla tipologia del soffitto e di tipologia tale da prevenire lo svitamento indotto dalla rotazione del prodotto.

Fig.14a: componente non presente su tutti i modelli.

## Pulizia

Figure: 20 - 22

Prima di effettuare qualsiasi operazione di pulizia o di manutenzione, spegnere l'interruttore dell'apparecchio e staccare la sua eventuale spina dalla rete d'alimentazione.

## Collegamenti elettrici

Figura 23.

## **Informazione importante per lo smaltimento ambientalmente compatibile**

**IN ALCUNI PAESI DELL'UNIONE EUROPEA QUESTO PRODOTTO NON RICADE NEL CAMPO DI APPLICAZIONE DELLA LEGGE NAZIONALE DI RECEPIMENTO DELLA DIRETTIVA RAEE E QUINDI NON È IN ESSI VIGENTE ALCUN OBBLIGO DI RACCOLTA DIFFERENZIATA A FINE VITA.**

Questo prodotto è conforme alla Direttiva EU2002/96/EC.

Il simbolo del bidone barrato riportato sull'apparecchio indica che il prodotto, alla fine della propria vita utile, dovendo essere trattato separatamente dai rifiuti domestici, deve essere conferito in un centro di raccolta differenziata per apparecchiature elettriche ed elettroniche oppure riconsegnato al rivenditore al momento dell'acquisto di una nuova apparecchiatura equivalente.



L'utente è responsabile del conferimento dell'apparecchio a fine vita alle appropriate strutture di raccolta, pena le sanzioni previste dalla vigente legislazione sui rifiuti.

L'adeguata raccolta differenziata per l'avvio successivo dell'apparecchio dismesso al riciclaggio, al trattamento e allo smaltimento ambientalmente compatibile contribuisce ad evitare possibili effetti negativi sull'ambiente e sulla salute e favorisce il riciclo dei materiali di cui è composto il prodotto.

Per informazioni più dettagliate inerenti i sistemi di raccolta disponibili, rivolgersi al servizio locale di smaltimento rifiuti o al negozio in cui è stato effettuato l'acquisto.

I produttori e gli importatori ottemperano alla loro responsabilità per il riciclaggio, il trattamento e lo smaltimento ambientalmente compatibile sia direttamente sia partecipando ad un sistema collettivo.

## Description and use

The product you have purchased is a ceiling fan (fig. 1).



**Warning:**  
this symbol indicates that care must be taken to avoid injury to the user

- Do not use this product for functions other than those described in the instruction booklet.
- After having removed the product from its packing, ensure that it is complete and undamaged: if indoubt contact Vortice Service Centre.
- Do not leave packaging within the reach of children or differently able persons.
- Certain fundamental rules must be observed when using any electrical appliance:
  - Never touch appliances with wet or damp hands
  - Never touch appliances while barefoot
- If using this appliance where there are children, supervision by an adult is necessary; this appliance must not be used, without assistance, by children or persons whose physical, sensory or mental capacities prevent them from applying the necessary safety precautions.
- Do not use the appliance where flammable vapours are present (spirit, insecticides, petrol, etc.).
- The lower section of the blade should raise from the floor (Fig.2) by at least 2.30 metres, in accordance with the provisions of the current laws in force.
- Unauthorised changes to the factory set fittings shall invalidate the guarantee and entitle the manufacturer to disclaim any whatsoever liability.



**Caution:**  
this symbol indicates that care must be taken to avoid damaging the appliance

- Do not make modifications of any kind to this appliance.
- The appliance must not be exposed to atmospheric conditions (rain, sun, etc.).
- The appliance must be installed by a professionally qualified person.
- Regularly inspect the appliance for visible defects. If any faults are found, do not operate the appliance but contact Vortice Service Centre.
- The electrical mains to which the unit is connected must conform to current standard.
- The appliance must be properly connected to an electrical system in compliance with the applicable regulations and equipped with an efficient earthing system. If in doubt, have a qualified electrician perform a thorough check.
- The electrical power source to which the product is to be connected must be able to provide the maximum amount of electrical power required by the product. If it cannot do this, contact an electrician for appropriate remedial action.
- Use a multi-polar switch with minimum contact gaps of 3 mm when installing the appliance.

- Should the appliance be dropped or suffer a heavy blow, have it checked immediately by Vortice.
- If the appliance does not function correctly or develops a fault, turn it off and contact Vortice immediately. Ensure that only genuine original Vortice spares are used for any repairs.
- Do not leave the appliance on unnecessarily: when the appliance is not in use, turn the switch to off.
- Use the unit at an ambient temperature not above 40°C (104°F).
- Place the unit at a suitable distance from walls, objects, etc.
- Specifications for the power supply must correspond to the electrical data on data plate A (fig.3).

## Installation

Figures: 4 - 19.

**WARNING!** The anchoring devices shown in figures 4 are purely indicative. Respect the instructions given below to install the appliance.

1. Check that the intended ceiling is structurally suited to support the weight of the product.
  2. Pay attention that the anchoring devices do not jeopardize the structural strength of the intended ceiling.
  3. Use correctly tightened anchoring devices suited to the weight of the product and to the type of the ceiling. Make sure that these are of a type that cannot be unscrewed by the rotation of the product.
- Fig.14a: component not present on all models.

## Cleaning

Figures: 20 - 22.

Before cleaning the unit or carrying out maintenance operations turn the main switch off and remove the plug from the power supply.

## Electrical Connections

Figure 23.

## Important information on eco-compatible disposal

**IN CERTAIN EUROPEAN UNION COUNTRIES THIS PRODUCT DOES NOT FALL WITHIN THE REQUIREMENTS OF THE NATIONAL LAWS IMPLEMENTING DIRECTIVE WEEE, AND IN THESE COUNTRIES THE PRODUCT IS NOT SUBJECT TO SEPARATE DISPOSAL OPERATIONS AT THE END OF ITS WORKING LIFE.**

This product conforms to EU Directive 2002/96/EC.

This appliance bears the symbol of the barred waste bin. This indicates that, at the end of its useful life, it must not be disposed of as domestic waste, but must be taken to a collection centre for waste electrical and electronic equipment, or returned to a retailer on purchase of a replacement.



It is the user's responsibility to dispose of this appliance through the appropriate channels at the end of its useful life. Failure to do so may incur the penalties established by laws governing waste disposal.

Proper differential collection, and the subsequent recycling, processing and environmentally compatible disposal of waste equipment avoids unnecessary damage to the environment and possible related health risks, and also promotes recycling of the materials used in the appliance.

For further information on waste collection and disposal, contact your local waste disposal service, or the shop from which you purchased the appliance.

Manufacturers and importers fulfil their responsibilities for recycling, processing and environmentally compatible disposal either directly or by participating in collective systems.



## Description et mode d'emploi

L'appareil Vortice que vous venez d'acheter est un ventilateur de plafond brasseur d'air (fig1).



### Attention:

ce symbole indique la nécessité de prendre quelques précautions pour la sécurité de l'utilisateur

- Ne pas utiliser ce produit pour un usage autre que celui décrit dans ce livret.
- Contrôler l'intégrité de l'appareil après l'avoir sorti de son emballage : dans le doute, s'adresser immédiatement à un Service après-vente agréé Vortice.
- Placer les éléments de l'emballage hors de portée des enfants ou des personnes handicapées.
- L'utilisation de tout appareil électrique requiert l'observation de quelques règles fondamentales dont, entre autres :
  - ne pas toucher l'appareil avec les mains mouillées ou humides
  - ne pas toucher l'appareil pieds nus
- Si l'on utilise cet appareil en présence d'enfants, la supervision de la part d'un adulte est nécessaire; cet appareil ne peut être utilisé, sans surveillance, par des enfants ou par des personnes dont les capacités physiques, sensorielles ou mentales empêchent l'application des mesures de sécurité nécessaires.
- ne pas utiliser l'appareil en présence de substances ou de vapeurs inflammables telles que l'alcool, les insecticides, l'essence, etc.
- La partie inférieure des pales doit se trouver à une hauteur égale ou supérieure à 2,30 mètres par rapport au plancher (fig.2) conformément aux normes en vigueur.
- Toute modification apportée au système de fixation d'origine annule la garantie et décharge le fabricant de toute responsabilité.



### Avertissement:

ce symbole indique la nécessité de prendre quelques précautions pour la sécurité du produit

- Ne modifier l'appareil en aucune façon.
- Ne pas exposer l'appareil aux agents atmosphériques (pluie, soleil, etc.).
- L'installation de l'appareil doit être faite par du personnel professionnellement qualifié.
- Contrôler visuellement et périodiquement l'intégrité du produit. En cas de défectuosité, ne pas utiliser l'appareil et contacter immédiatement un Service après-vente agréé Vortice.
- L'installation électrique sur laquelle le produit est branché doit être conforme aux normes en vigueur.
- L'appareil doit être branché correctement à une installation électrique conforme aux normes en vigueur et être équipé d'un système efficace de mise

à la terre. Dans le doute, demander à du personnel professionnellement qualifié d'effectuer un contrôle soigné.

- Brancher l'appareil au réseau d'alimentation/à la prise électrique uniquement si la portée de l'installation/prise est adaptée à la puissance maximum. Dans le cas contraire, s'adresser immédiatement à une personne professionnellement qualifiée.
- Pour son installation, prévoir un interrupteur omnipolaire dont la distance d'ouverture des contacts est supérieure ou égale à 3 mm.
- Si l'appareil tombe ou reçoit des coups violents, le faire vérifier immédiatement auprès d'un Service après-vente agréé Vortice
- En cas de dysfonctionnement et/ou de panne, éteindre l'appareil et s'adresser immédiatement à un Service après-vente agréé Vortice; exiger, en cas de réparation, l'emploi de pièces détachées originales Vortice.
- Couper l'interrupteur de l'appareil quand on ne l'utilise pas.
- Utiliser l'appareil à une température ambiante non supérieure à 40°C (104°F).
- Veiller à maintenir une distance suffisante entre l'appareil et les parois ou autres éléments.
- Les données électriques du réseau doivent correspondre à celles inscrites sur la plaque A ( Fig.3).

## Installation

Figures: 4 - 19.

ATTENTION: les dispositifs d'accrochage représentés sur les figures 4 sont purement indicatifs. Pour l'installation, se conformer à ce qui est illustré ci-après.

1. Vérifier que le plafond de destination est structurellement approprié pour soutenir le poids de l'appareil.
2. Faire attention à ce que les dispositifs de fixation ne compromettent pas la résistance structurelle du plafond de destination.
3. Utiliser des dispositifs de fixation correctement serrés et appropriés au poids de l'appareil et à la typologie du plafond et permettant de prévenir le dévissage induit par la rotation de l'appareil

Fig.14a: le composant n'est pas présent sur tous les modèles.

## Nettoyage

Figures: 20 - 22

Avant toute opération de nettoyage ou d'entretien, éteindre l'interrupteur de l'appareil et débrancher son éventuelle prise du réseau d'alimentation.

## Branchements électriques

Figure 23.

## **Information importante pour l'élimination compatible avec l'environnement**

**DANS CERTAINS PAYS DE L'UNION EUROPÉENNE, CE PRODUIT NE FAIT PAS PARTIE DU DOMAINE D'APPLICATION DE LA LOI NATIONALE D'ASSIMILATION DE LA DIRECTIVE DEEE ET PAR CONSÉQUENT, IL N'Y EXISTE AUCUNE OBLIGATION DE COLLECTE DIFFÉRENCIÉE À LA FIN DE SA DURÉE DE VIE.**

Ce produit est conforme à la directive EU2002/96/EC.

Le symbole représentant une poubelle barrée présent sur l'appareil indique qu'à la fin de son cycle de vie, il devra être traité séparément des déchets domestiques. Il devra donc être confié à un centre de collecte sélective pour appareils électriques et électroniques ou rapporté au revendeur lors de l'achat d'un nouvel appareil.



L'utilisateur est responsable de la remise de l'appareil usagé aux structures de collecte compétentes sous peine des sanctions prévues par la législation sur l'élimination des déchets.

La collecte sélective réalisée avant le recyclage, le traitement et l'élimination compatible avec l'environnement de l'appareil usagé contribue à éviter les nuisances pour l'environnement et pour la santé et favorise le recyclage des matériaux qui composent le produit.

Pour de plus amples informations concernant les systèmes de collecte existants, adressez-vous au service local d'élimination des déchets ou au magasin qui vous a vendu l'appareil.

Les fabricants et les importateurs optent pour leur responsabilité en matière de recyclage, de traitement et d'élimination des déchets compatible avec l'environnement directement ou par l'intermédiaire d'un système collectif.

## Beschreibung und Anwendung

Bei dem von Ihnen erworbenen Produkt handelt es sich um einen Deckenventilator f (Abb.1).



**Achtung:**  
dieses Symbol zeigt Vorsichtsmaßnahmen an um Schäden am Bediener zu vermeiden

- Dieses Gerät darf nur für den Verwendungszweck eingesetzt werden, der in der vorliegenden Anleitung angegeben ist.
- Das Gerät nach dem Auspacken auf Transportschäden oder andere Mängel untersuchen und im Zweifelsfall sofort einen Vortice-Vertragshändler verständigen.
- Das Verpackungsmaterial entsorgen und nicht in Reichweite von Kindern und anderen Personen, die sich damit schaden könnten, lassen.
- Beim Einsatz von Elektrogeräten jeder Art müssen einige Grundregeln stets beachtet werden, darunter im einzelnen:
  - nicht mit nassen oder feuchten Händen berühren
  - nicht barfuß berühren.
- Wird das Gerät im Beisein von Kindern benutzt, müssen diese von einem Erwachsenen überwacht werden; dieses Gerät darf von Kindern oder Personen, die es aus körperlichen oder geistigen Gründen nicht korrekt bzw. vollkommen sicher bedienen können, nur unter Aufsicht eines Erwachsenen bedient werden.
- Das Gerät nicht in der Nähe entflammbarer Stoffe oder Dämpfe wie Alkohol, Insektizide, Benzin usw. verwenden.
- Entsprechend den geltenden Normen, muss dieuntere Schaufelseite in einer Höhe von mindestens 2,30 Metern über einer begangenen Ebene liegen (Abb.2).
- Jede Veränderung, die an der werkseitig vorgesehenen Aufhängung vorgenommen wird, führt zur Verlöschung der Garantie und entbindet den Hersteller von eventuellen Haftungsansprüchen.
- Keine Änderungen am Gerät vornehmen.



**Hinweis:**  
dieses Symbol zeigt Vorsichtsmaßnahmen an um Schäden am Gerät zu vermeiden

- Das Gerät keinen Witterungseinwirkungen (Regen,Sonneneinstrahlung usw.) aussetzen.
- Das Gerät darf nur von qualifiziertem Fachpersonal installiert werden.
- Den einwandfreien Zustand des Gerätes regelmäßig überprüfen. Sollten Defekte festgestellt werden, das Gerät auf keinen Fall benutzen und sofort einen Vortice-Vertragshändler verständigen.
- Die Elektroanlage, an die das Produkt angeschlossen ist, muß den geltenden Vorschriften entsprechen.
- Das Gerät ist sachgerecht mit einer wirksamen Erdung zu verbinden, wie von den einschlägigen

elektrotechnischen Sicherheitsbestimmungen gefordert. Lassen Sie im Zweifelsfall eine sorgfältige Kontrolle der Elektroanlage durch qualifiziertes Fachpersonal vornehmen.

- Das Produkt nur dann an das Stromnetz anschließen, wenn die Stromfestigkeit der Anlage/Steckdose für die maximale Leistung geeignet ist. Sollte dies nicht der Fall sein, so sollte man sich sofort an einen Fachmann wenden.
- Bei der Installation ist ein allpoliger Schalter mit einer Kontaktöffnungsweite von mindestens 3 mm vorzusehen.
- Fällt das Gerät hin oder wurde es starken Stößen ausgesetzt, muss es sofort von einem Vortice-Vertragshändler überprüft werden.
- Das Gerät im Störfall oder bei mangelhafter Funktion mit dem Schalter ausschalten. Wenden Sie sich unverzüglich an eine autorisierte Kundendienststelle und verlangen Sie im Fall einer notwendigen Reparatur den Einsatz von Vortice Original- Ersatzteilen.
- Den Schalter des Geräts ausschalten, wenn das Gerät nicht benutzt wird.
- Das Produkt nicht bei Umgebungstemperaturen von über 40°C (104°F) benutzen.
- Es muss ein ausreichender Abstand von Wänden,Objekten usw.vorgesehen werden.
- Die elektrischen Daten der Netzversorgung müssen den Angaben auf dem Typenschild A entsprechen (Abb.3).

## Installation

Abbildungen: 4 - 19.

**ACHTUNG** - die in Abbildung 4 dargestellten Befestigungsvorrichtungen haben reinen Beispielcharakter. Für die Installation die folgenden Hinweise beachten.

- 1.Sich vergewissern, dass die Decke so beschaffen ist, dass sie das Gewicht des Produktes aushält.
- 2.Darauf achten, dass die Verankerungsvorrichtungen nicht die strukturelle Beschaffenheit und damit die Tragfähigkeit der Decke beeinträchtigen.
- 3.Nur gut angezogene, für das Gewicht des Gerätes und die Beschaffenheit der Decke geeignete Verankerungsvorrichtungen verwenden, die so beschaffen sind, dass sie sich durch die Drehbewegung des Gerätes nicht lockern bzw. lösen können.

Abb.14a: Geräteteile nicht auf allen Modellen vorhanden.

## Reinigung

Abbildungen: 20 - 22.

Vor der Ausführung einer Reinigungs- oder Instandhaltungsarbeit muss der Schalter des Gerätsabgeschaltet und, falls vorhanden, der Stromstecker abgezogen werden.

## Stromanschlüsse

Abbildung 23.

## Wichtige information für die umweltgerechte Entsorgung

**IN EINIGEN EU-LÄNDERN GELTEN FÜR DIESES PRODUKT NICHT DIE VORGABEN DER EUROPÄISCHEN RICHTLINIE ÜBER ELEKTRO- UND ELEKTRONIK-ALTGERÄTE (WEEE-RICHTLINIE) UND DEMNACH BESTEHT IN DIESEN LÄNDERN AUCH KEINE PFLICHT FÜR DIE MÜLLTRENNUNG BEI DER ENTSORGUNG DES GERÄTES.**

Dieses Gerät entspricht der EG-Richtlinie 2002/96/EG.

Das Symbol mit der durchgestrichenen Abfalltonne am Gerät bedeutet, dass das Gerät nach seiner Aussonderung nicht im Hausabfall entsorgt werden darf, sondern an einer Sammelstelle für Elektro- und Elektronikgeräte oder beim Kauf eines gleichwertigen Neugerätes beim Händler abzugeben ist.



Der Benutzer hat Sorge zu tragen, dass das Gerät nach seiner Aussonderung an einer geeigneten Sammelstelle abgegeben wird. Ein Nichtbeachten dieser Vorschrift ist gemäß der geltenden Abfallordnung strafbar.

Das geeignete Sortieren von Abfall und nachfolgende Recyceln des aussortierten Gerätes zur umweltverträglichen Entsorgung trägt zum Schutz von Umwelt und Gesundheit bei und dient der Wiederverwendung der recyclingfähigen Materialien, aus denen das Gerät besteht.

Für detailliertere Informationen bezüglich der verfügbaren Sammelsysteme wenden Sie sich an Ihre örtliche Behörde oder an den Händler, bei dem Sie das Gerät gekauft haben.

Die Hersteller und Importeure kommen ihrer Verpflichtung zum umweltfreundlichen Recycling, Verarbeiten und Entsorgen sowohl direkt als auch durch Teilnahme an einem Kollektivsystem nach.

## Descripción y uso

El producto que acaba de adquirir es un ventilador de techo (fig.1).



**Atención:**  
este símbolo indica precauciones para evitar daños al usuario

- No emplear este producto con fines distintos a los previstos por este manual.
- Una vez extraído el producto del embalaje, comprobar su integridad: en caso de duda, contactar inmediatamente con un proveedor autorizado de Vortice.
- No dejar el embalaje al alcance de niños o personas con discapacidad.
- El empleo de todo tipo de aparato eléctrico comporta el cumplimiento de algunas reglas fundamentales, entre las que destacamos:
  - no tocarlo con las manos mojadas o húmedas;
  - no tocarlo con los pies descalzos.
- Si este producto se utiliza en presencia de niños, debe estar presente un adulto. Este aparato no puede ser utilizado, sin supervisión, por niños ni personas con discapacidades sensoriales o mentales que impidan la aplicación de las medidas de seguridad necesarias.
- No utilizarlo en presencia de sustancias o vapores inflamables como alcohol, insecticidas, gasolina, etc.
- La parte inferior de las aspas debe llegar a una altura igual o superior a los 2,30 metros del piso (fig.2), según las normas vigentes.
- Cualquier tipo de modificación que sea aplicada al enchufe predispuesta por la fábrica, hará decaer la garantía y eximirá a la misma de eventuales responsabilidades.



**Advertencia:**  
este símbolo indica precauciones para evitar daños al producto

- No modificar el producto.
- No dejar el aparato expuesto a los agentes atmosféricos (lluvia, sol, etc.).
- El producto ha de ser instalado por personal profesional cualificado.
- Inspeccionar el producto periódicamente. En caso de anomalía, no utilizarlo y ponerse en contacto inmediatamente con un proveedor autorizado de Vortice.
- La instalación eléctrica a la cual está conectado el producto debe ser conforme con las normas vigentes.
- El aparato tiene que estar conectado correctamente a una instalación eficaz de toma de tierra, como se prevén por las normas vigentes en materia de seguridad eléctrica. En caso de dudas pedir un control adecuado por parte de personal profesional calificado.
- Conectar el producto a la red de alimentación

eléctrica sólo si la capacidad de la instalación es adecuada a su potencia máxima. En caso de dudas pedir un control adecuado por parte de personal profesional calificado.

- En el momento de la instalación hay que prever un interruptor omnipolar con distancia de abertura entre los contactos igual o superior a 3 mm.
- Si el aparato se cae o recibe un golpe fuerte, contactar inmediatamente con un proveedor autorizado de Vortice.
- Si el aparato no funciona correctamente o se avería, apagar el interruptor y ponerse en contacto inmediatamente con un proveedor autorizado de Vortice. Solicitar recambios originales Vortice para la reparación.
- No dejar el aparato encendido inutilmente: cuando no se emplee cerrar el interruptor.
- Usar el producto a temperatura ambiente no superior a los 40°C (104°F)
- Respetar una apropiada distancia con respecto a paredes, objetos, etc.
- Los datos eléctricos de la red deben coincidir con los de la placa A (fig. 3).

## Instalación

Figuras: 4 - 19.

ATENCIÓN: los dispositivos de enganche ilustrados en las figuras 4 son sólo indicativos. Para realizar la instalación se deben cumplir los requisitos siguientes.

1. Comprobar que la estructura del techo sea adecuada para el peso del producto a soportar.
2. Asegurarse de que los dispositivos de anclaje no afecten a la resistencia estructural del techo.
3. Utilizar dispositivos de anclaje fijados correctamente y adecuados para el peso del producto a soportar y el tipo de techo y que no se desenrosquen por efecto de la rotación del producto.

Fig.14a: componente disponible sólo en algunos modelos.

## Limpieza

Figuras: 20 - 22.

Antes de llevar a cabo cualquier operación de limpieza o de mantenimiento, apagar el interruptor del aparato y desconectar la eventual enchufe de la red de alimentación.

## Connexiones eléctricas

Figura 23.

## **Información importante sobre eliminación respetuosa con el medio ambiente**

**EN ALGUNOS PAÍSES DE LA UNIÓN EUROPEA ESTE PRODUCTO NO ESTÁ INCLUIDO EN EL ÁMBITO DE APLICACIÓN DE LA LEY NACIONAL QUE TRASPONE LA DIRECTIVA RAEE Y, POR LOTANTO, NO EXISTE OBLIGACIÓN ALGUNA DE RECOGIDA SELECTIVA AL FINALIZAR SU VIDA ÚTIL.**

Este producto cumple los requisitos de la Directiva EU2002/96/EC.

El símbolo del contenedor de basura tachado, que hay sobre el aparato, indica que no puede ser eliminado con los desechos domésticos al finalizar su vida útil. Se ha de llevar a un punto de recogida selectiva para aparatos eléctricos o electrónicos o entregar al proveedor durante la compra de un aparato equivalente.



El usuario deberá llevar el aparato a un punto de recogida selectiva para su eliminación, de lo contrario se aplicarán las sanciones previstas por las normas sobre eliminación de desechos.

La recogida selectiva para la reutilización, tratamiento y eliminación respetuosa con el medio ambiente del aparato ayuda a evitar los efectos sobre el medio ambiente y la salud y favorece el reciclaje de los materiales que componen el producto.

Para más información sobre los sistemas de eliminación disponibles, contactar con el servicio local de eliminación de desechos o con la tienda que vendió el aparato.

Los fabricantes y los importadores cumplen con su responsabilidad de recuperación, tratamiento y eliminación respetuosa con el medio ambiente directamente o participando a un sistema colectivo.

## Beschrijving en gebruik

Het door u aangeschafte product is een plafondventilator (fig.1).



**Let Op:**  
dit symbool markeert voorzorgsmaatregelen om schade aan de gebruiker zu voorkomen

- Gebruik het product niet voor andere doeleinden dan waarvoor het volgens de handleiding is vervaardigd.
- Controleer, na het verpakkingsmateriaal te hebben verwijderd, of het product compleet en onbeschadigd is. Wend u in geval van twijfel tot een Vortice-Servicecentrum.
- Houd het verpakkingsmateriaal buiten het bereik van kinderen of onbevoegden.
- Bij het gebruik van elektrische apparaten moeten eenige basisregels in acht genomen worden en wel:
  - raak het apparaat niet aan met vochtige of natte handen
  - gebruik het niet als u blootsvoets bent
- Dit apparaat mag niet zonder assistentie gebruikt worden door kinderen of personen wiens lichamelijke, sensorische of verstandelijke vermogens de toepassing van de noodzakelijke veiligheidsmaatregelen belemmeren.
- Gebruik het apparaat niet in aanwezigheid van ontvlambare stoffen of dampen, zoals alcohol, insecticiden, benzine, enz.
- De onderkant van de vleugelbladen moet zich op een hoogte van minimaal 2,30 meter bevinden ten opzichte van de vloer (fig.2), volgens de geldende normen.
- Wijzigingen aangebracht op de door de fabriek vervaardigde aansluiting hebben tot gevolg dat de garantie komt te vervallen en ontheffen de fabrikant van elke vorm van aansprakelijkheid.



**Waarschuwing:**  
dit symbool markeert voorzorgsmaatregelen om schade aan de product zu voorkomen

- Breng geen veranderingen, van welke aard ook, in het product aan.
- Stel het apparaat niet bloot aan atmosferische invloeden (regen, zon, enz.).
- Laat het apparaat door een vakman installeren.
- Controleer het apparaat regelmatig om te zien of het intact is. Indien er iets niet in orde is, wend u dan onmiddellijk tot het Vortice-Servicecentrum.
- Het elektriciteitsnet waarop het apparaat wordt aangesloten, moet conform de geldende normen zijn.
- Het apparaat moet op de juiste wijze worden aangesloten op een goed geaard elektriciteitsnet, conform de geldende normen. Laat in geval van twijfel een controle uitvoeren door een vakman.
- Sluit het apparaat alleen op het elektriciteitsnet/de contactdoos aan, indien de stroomsterkte van het

electriciteitsnet/de contactdoos geschikt is voor het maximum vermogen van het apparaat. Is dit niet het geval, raadpleeg dan een vakman.

- Bij de installatie dient u gebruik te maken van een meerpolige schakelaar met een openingsafstand tussen de contactpunten van minstens 3 mm.
- Indien het product valt of zware klappen te verduren krijgt, moet u het onmiddellijk door een erkend Servicecentrum laten nakijken.
- Mocht het apparaat niet of niet goed functioneren, schakel het dan uit en haal de stekker uit de contactdoos. Wend u tot een erkend Servicecentrum en laat, in geval van reparatie, de onderdelen alleen vervangen door originele Vortice-onderdelen.
- Schakel het apparaat uit wanneer het niet gebruikt wordt.
- Gebruik het product op een kamertemperatuur die niet hoger is dan 40°C (104°F).
- Zorg bij het installeren altijd voor een redelijke afstand tussen het product en de muur, voorwerpen, etc.
- De elektrische gegevens van het lichtnet moeten overeenkomen met die van het merkplaatje A (fig. 3).

## Installatie

Figuren: 4 - 19.

LET OP: de ophangsystemen afgebeeld in de figuren 4 zijn zuiver indicatief. Houd u voor de installatie in ieder geval aan de volgende aanwijzingen.

1. Controleer of het plafond waaraan u het product wilt bevestigen geschikt is om het gewicht van het product te dragen.
2. Let er op dat de verankeringsbouten de structurele stevigheid van het plafond niet in gevaar brengen.
3. Gebruik verankeringsystemen die goed zijn aangehaald, die geschikt zijn voor het gewicht van het product, voor het soort plafond en van het soort dat voorkomt dat de schroeven losraken door het draaien van het product.

Fig.14a: Onderdeel niet op alle modellen aanwezig.

## Reiniging

Figuren: 20 - 22.

Alvorens schoonmaak- of onderhoudshandelingen uit te voeren, het apparaat uitschakelen en de stekker uit de voedingslijn verwijderen.

## Elektrische aansluitingen

Figure 23.

## Belangrijke informatie over milieuvriendelijke afvalverwerking

**IN ENKELE LANDEN VAN DE EUROPESE UNIE VALT DIT PRODUCT NIET ONDER HET TOEPASSINGSGBIED VAN DE NATIONALE WETGEVING VOOR ERKENNING VAN DE AEEA-RICHTLIJN EN DERHALVE BESTAAT ER GEEN ENKELE VERPLICHTING TOT GESCHEIDEN INZAMELING AAN HET EINDE VAN DE LEVENSDUUR VAN DIT PRODUCT.**

Dit apparaat is conform de EU Richtlijn 2002/96/EC.

Het symbool op het apparaat met de afvalbak met een kruis erdoor geeft aan dat het apparaat, aan het einde van de levensduur, niet bij het huisvuil gezet mag worden maar ingeleverd moet worden bij een centrum voor gescheiden afvalinzameling voor elektrische en elektronische apparaten of teruggegeven moet worden aan de winkel op het moment van de aanschaf van een gelijkwaardig nieuw apparaat.



De gebruiker is verantwoordelijk voor het inleveren van het apparaat bij een daarvoor geschikt inzamelingspunt, op straffe van sancties op basis van de heersende wetgeving inzake afvalverwerking.

De adequate gescheiden inzameling ten einde het ingeleverde apparaat te kunnen recyclen, behandelen en milieuvriendelijk tot afval te kunnen verwerken draagt bij aan het voorkomen van mogelijk negatieve invloeden op het milieu en de gezondheid en bevordert de recycling van materialen waaruit het apparaat is samengesteld.

Voor nadere informatie over de beschikbare afvalverwerkingssystemen kunt u contact opnemen met de plaatselijke afvalverwerkingsdienst, of bij de winkel waar u het apparaat heeft aangeschaft.

De fabrikanten en importeurs zijn verantwoordelijk voor de recycling, de behandeling en de milieuvriendelijke afvalverwerking zowel direct als door deelname aan een collectief systeem.



## Beskrivning och användning

Produkten som du har förvärvat är en takläkt (fig.1).



**Varning:**  
denna symbol anger försiktighetsåtgärder som skall vidtagas för att undvika att användaren utsätts för skador

- Använd aldrig denna apparat för annat bruk än det som anges i detta häfte.
- Sedan apparaten tagits ur sitt emballage, kontrollera att den är i fullgott skick. Vid tveksamhet bör hänvändelse genast göras till Vortice Servicetjänst.
- lämna aldrig delar av emballaget inom räckhåll för barn eller inkompetenta.
- Användningen av alla elektriska apparater medför att vissa grundläggande regler måste iakttagas, bland annat:
  - rör inte apparaten med våta eller fuktiga;
  - använd inte apparaten om Du är barfota.
- Denna apparat får inte användas, utan hjälp, av barn eller personer vars fysiska, sensoriska eller mentala kapaciteter hindrar dem från att tillämpa de nödvändiga säkerhetsåtgärderna.
- Använd inte apparaten i närvaro av brandfarliga ämnen eller ångor som t.ex. alkohol, insektsmedel, bensin, etc.
- Fläktvingarnas nedre del ska hålla en höjd som är lika med eller högre än 2,3 meter från gångytan (fig.2), enligt de gällande normerna.
- Om någon typ av förändring utförs på fästet, som förberetts i fabriken, upphör garantin att gälla och tillverkaren befrias från allt eventuellt ansvar.



**Obs:**  
denna symbol anger försiktighetsåtgärder som skall vidtagas för att undvika skador på produkten

- Utför inga ändringar av något slag på apparaten.
- Låt inte apparaten utsättas för skadlig påverkan av regn, sol etc.
- Installationen av apparaten skall utföras av behörig fackman.
- Granska visuellt och periodiskt att apparaten är i fullgott skick. I händelse av dålig funktion och/eller fel på apparaten skall den inte användas. Kontakta genast en Vortice Servicetjänst.
- Den elektriska installationen till vilken apparaten är ansluten skall vara i enlighet med gällande normer.
- Apparaten skall anslutas på ett korrekt sätt till ett effektivt jordningssystem såsom förutses av gällande elektriska säkerhetsnormer. I tveksamma fall, begär en noggrann kontroll av behörig fackman.
- Anslut apparaten till elnätet/vägguttaget endast om elinstallationens/vägguttagets kapacitet klarar apparatens maximala effekt. Om så inte är fallet bör hänvändelse göras till behörig fackman.
- Vid installationen behövs en allpolig brytare med ett kontaktavstånd på minst 3 mm.
- Om apparaten faller eller utsätts för slag eller stötar, skall den genast kontrolleras av en auktoriserad serviceverkstad.

- I händelse av dålig funktion och/eller fel på apparaten skall apparatens strömbrytare stängas av. Vänd er genast till ett auktoriserat Servicecentrum och kräv att Vortice originaldelar används vid en eventuell reparation.
- Slå ifrån brytaren när apparaten inte används.
- Använd produkten i en rumstemperatur som inte överstiger 40°C (104°F).
- Håll ett lämpligt avstånd från väggar, saker, etc.
- Den aktuella nätspänningen skall motsvara de data som återges på apparatens märkskylt A (fig.3).

## Installation

Figures: 4 - 19.

VARNING: kopplingsanordningarna avbildade på figurerna 4 är enbart indikativa. För installationen följ vad som förklaras nedan.

1. Kontrollera att innetakets i vilket den ska fästas är strukturellt lämpligt att bära produktens vikt.
2. Va uppmärksam på att fastsättningsanordningarna inte äventyrar innetakets strukturella motstånd.
3. Använd fastsättningsanordningar som är korrekta fastsatta och lämpliga för produktens vikt och innetakets typ och av sådan typ att de förhindrar lossning orsakad av produktens rotation.

Fig.14a: komponent finns inte på alla modeller.

## Reinigung

Figures: 20 - 22.

Före varje åtgärd såsom rengöring eller underhåll, slås apparatens strömbrytare av och dess eventuella kontakt dras ur elnätet.

## Elektriska anslutningar

Figure 23.

## **Viktig information för en miljömässigt förenlig kassering**

**I VISSA LÄNDER I EUROPAUNIONEN FALLER INTE DENNA PRODUKT UNDER DENNATIONELLA LAGSTIFTNINGEN SOM INTEGRERAR DIREKTIVET OM AVFALL SOM UTGÖRS AV ELLER INNEHÅLLER ELEKTRISKA ELLER ELEKTRONISKA PRODUKTER. SÅLUNDA FINNS DET INTE I DESSA LÄNDERNÅGOT KRAV PÅ SEPARAT INSAMLING VADGÄLLER DENNA PRODUKT.**

Denna produkt överensstämmer med EU2002/96/EC direktivet.

Symbolen med det korsade kärlet applicerad på produkten anger att produkten, när den tjänat ut sitt syfte, eftersom den måste hanteras separat från hushållsavfall, måste lämnas in till en miljöstation förelektriska och elektroniska apparater eller återlämnas till återförsäljaren vid inköp av en likvärdig apparat.



Användaren är ansvarig för inlämningen av apparaten, när den tjänat ut sitt syfte, till de avsedda insamlingsstrukturena, i annat fall kan straff enligt gällande lagstiftning för avfallshantering bli följden.

Den anpassade differentierade insamlingen för den därpå följande återvinningen, hanteringen och miljömässigt förenliga kasseringen av den avlagda apparaten bidrar till att undvika möjliga negativa effekter på miljön och för hälsan och underlättar återvinningen av materialen av vilken produkten är tillverkad.

För mer detaljerad information rörande de tillgängliga insamlingsystemen, vänd dig till den lokala återvinningsstationen, eller till affären där du gjort inköpet.

Tillverkarna och importörerna tar sitt ansvar för återvinningen, hanteringen och den miljömässigt förenliga kasseringen såväl direkt som genom att delta i ett kollektivt system.

## Descrierea și utilizarea

Produsul cumpărat de dv. este un aparat ventilator agitator de tavan (fig.1).



**Atenție:**  
acest simbol indică măsuri de precauție  
necesare pentru a evita producerea  
de pagube utilizatorului

- Nu utilizați acest produs în scopuri diferite de cele prezentate în acest manual.
- După ce ați deschis produsul, verificați integritatea acestuia: dacă aveți dubii, adresați-vă imediat unui dealer autorizat Vortice.
- Nu lăsați componentele ambalajului la îndemâna copiilor sau a persoanelor cu handicap.
- Folosirea oricărui aparat electric presupune respectarea unor reguli fundamentale, printre care:
  - nu îl atingeți cu mâinile ude sau umede;
  - nu îl atingeți când sunteți desculți.
- Dacă se utilizează acest produs în prezența copiilor, este necesară supravegherea unui adult; aparatul nu poate fi utilizat fără ajutor de copii sau de persoane ale căror capacități fizice, senzoriale sau mentale le împiedică să aplice măsurile de siguranță necesare.
- Nu utilizați aparatul în prezența substanțelor sau a vaporilor inflamabili, ca de exemplu alcool, insecticide, benzină etc.
- Partea inferioară a palelor trebuie să se afle la o distanță de cel puțin 2,30 metri, sau mai mare, față de podea (fig. 2), conform normelor în vigoare.
- Orice modificare adusă racordului prevăzut din fabricație va duce la anularea garanției și va elibera producătorul de eventualele responsabilități.



**Măsuri de precauție:**  
acest simbol indică măsuri de precauție  
necesare pentru a evita defectarea produsului

- Nu aduceți nici un fel de modificare aparatului.
- Nu lăsați aparatul expus la agenți atmosferici (ploaie, soare etc.).
- Instalarea aparatului trebuie să fie efectuată de către personal calificat din punct de vedere profesional.
- Verificați vizual, periodic, integritatea aparatului. În caz de imperfecțiuni, nu utilizați aparatul și contactați imediat un dealer autorizat Vortice.
- Instalația electrică la care e conectat produsul trebuie să fie conformă cu normele în vigoare.
- Aparatul trebuie să fie racordat corect la o instalație de legare la pământ care să funcționeze perfect, așa cum e prevăzut de normele în vigoare privind siguranța electrică. În caz că aveți dubii, solicitați un control amănunțit din partea unei persoane calificate profesional.
- Conectați produsul la rețeaua de alimentare/priza electrică doar dacă puterea instalației/prizei este adecvată pentru puterea sa maximă. În caz contrar, adresați-vă imediat unei persoane calificate din punct de vedere profesional.
- La instalare trebuie să fie prevăzut un întrerupător omnipolar cu o distanță de deschidere a contactelor

de cel puțin mm. 3.

- Dacă aparatul cade sau primește lovituri puternice, rugați să fie verificat imediat de un dealer autorizat Vortice.
- În caz de funcționare defectuoasă și/sau defecțiune, stingeți aparatul de la întrerupător. Adresați-vă imediat unui dealer autorizat Vortice și cereți, pentru eventualele reparații, folosirea pieselor de schimb Vortice originale.
- Stingeți aparatul de la întrerupător când nu e utilizat.
- Utilizați produsul la o temperatură ambiantă care să nu depășească 40°C (104°F).
- Amplasați produsul la o distanță adecvată față de pereți, obiecte etc.
- Parametrii electrici ai rețelei trebuie să corespundă cu cei de pe plăcuța A (fig. 3).

## Instalarea

Figurile: 4 - 19.

**ATENȚIE:** dispozitivele de susținere din figurile 4 sunt doar indicative. Pentru instalare respectați recomandările de mai jos.

1. Verificați ca tavanul de destinație să fie corespunzător, din punct de vedere structural, pentru a susține greutatea produsului.
2. Aveți grijă ca dispozitivele de ancorare să nu compromită rezistența structurală a tavanului de destinație.
3. Utilizați dispozitivele de ancorare strânse corect, adecvate pentru greutatea produsului, pentru tipologia tavanului și care să fie de un tip care să prevină deșurubarea cauzată de rotația produsului.

Fig.14a: componentă nu este prezent pe toate modelele.

## Curățarea

Figurile: 20 - 22.

Înainte de a efectua orice operație de curățare sau de întreținere, stingeți aparatul de la întrerupător și deconectați eventualul ștecher de la rețeaua de alimentare cu electricitate.

## Racorduri electrice

Figură: 23.

## **Informație importantă privind eliminarea în mod compatibil cu mediul înconjurător**

**ÎN UNELE ȚĂRI DIN UNIUNEA EUROPEANĂ ACEST PRODUS NU INTRĂ ÎN DOMENIUL DE APLICARE AL LEGII NAȚIONALE DE RECEPTARE A DIRECTIVEI RAEE ȘI, PRIN URMARE, ÎN ACESTEA NU E ÎN VIGOARE OBLIGAȚIA DE RECLICLARE LA TERMINAREA DURATEI DE VIAȚĂ.**

Acest produs e conform cu Directiva EU2002/96/EC.

Simbolul pubelei barate de pe aparat indică faptul că produsul, la terminarea vieții utile, trebuie să fie tratat în mod separat față de deșeurile menajere și trebuie predat la un centru de colectare pentru reciclarea aparatelor electrice și electronice sau trebuie predat vânzătorului când se cumpără un aparat nou echivalent.



Utilizatorul e responsabil de predarea aparatului, la terminarea duratei de viață utilă, către structurile corespunzătoare de colectare, sub pedeapsa sancțiunilor prevăzute de legislația în vigoare privind deșeurile.

Colectarea diferențiată corespunzătoare, pentru trimiterea ulterioară a aparatului casat spre a fi reciclat, tratat și eliminat în mod compatibil cu mediul înconjurător, contribuie la evitarea posibilelor efecte negative asupra mediului și asupra sănătății persoanelor și favorizează reciclarea materialelor din care e fabricat produsul.

Pentru informații mai detaliate privind sistemele de colectare disponibile, adresați-vă serviciului local de eliminare a deșeurilor sau magazinului în care a fost cumpărat produsul.

Producătorii și importatorii își îndeplinesc obligațiile privind reciclarea, tratarea și eliminarea în mod compatibil cu mediul înconjurător fie direct, fie prin participarea la un sistem colectiv.

MODEL	EMISII SONORE Lp dB(A)
90/36"	44 *
140/56"	53 *

\* Lp dB(A) 2 m

### **STANDARD E SIGURANȚĂ ELECTRICĂ:**

EN 60335-1(2002) + A1(2004) + A11(2004)

EN 60335-2-80(2003) + A1(2004)

EN 50366(2003)

### **STANDARDE EMC:**

EN 55014-1(2002) + A1(2001) + A2(2002)

EN 55014-2(1997) + A1(2001)

EN 61000-3-2(2000) + A2(2005)

EN 61000-3-3(1995) + A1(2001) + A2(2005)

**الوصف والاستخدام**

الجهاز الذي وقع اختيارك عليه هو جهاز مروحي سقفي لتحريك الهواء ( الرسم 1).

**تنبيه:**

هذا الرمز يشير إلى احتياطات يجب اتخاذها لتفادي إصابة المستخدم بأضرار.

- لا تستخدم هذا الجهاز لوظيفة مخالفة لما هو موضح في هذا الكتيب.
- تأكد من سلامة الجهاز بعد إخراجها من المغلف: في حال الشك، يرجى القيام بمراجعة فني مختص فوراً أو مركز مبيع معتمد من Vortice.
- لا تترك أجزاء التغليف في متناول الأطفال أو أشخاص غير مؤهلين.
- إن استخدام أي جهاز كهربائي يتطلب مراعاة بعض القواعد الأساسية من بينها:
  - عدم لمسه بأيدي مبللة أو رطبة؛
  - لا تلمس الجهاز وأنت حافي القدمين.
- في حال استعمال الجهاز بوجود الأطفال، تتوجب المراقبة من قبل راشد. لا يمكن استعمال الجهاز دون مراقبة على الأطفال أو الأشخاص الغير مؤهلين جسدياً، حسيّاً وعقليّاً، عوائق تمنعهم من تطبيق معايير السلامة اللازمة.
- لا تستخدم الجهاز في حال وجود عناصر أو أبخرة إشتعالية مثل الكحول أو مبيدات الحشرات والبنزين، الخ..
- يجب تركيب الجهاز بحيث يكون الجزء الأسفل من المروحة على ارتفاع يساوي أو يتجاوز 2,30 م عن مستوى الأرض التي يطن عليها القدم (الرسم 2) وذلك حسب ما تنص القوانين السارية.
- أي تعديل على الأجزاء المركبة في المصنع، يسقط ضمان الجهاز ويرفع المسؤولية عن المصنع.

**تحذير:**

هذا الرمز يدل على ضرورة الانتباه لتجنب إلحاق الضرر بالجهاز

- لا تقوم بإجراء أي تعديلات على الجهاز.
- لا تترك الجهاز معرضاً للعوامل الجوية (مطر، شمس الخ).
- يجب أن يتم تركيب الجهاز من فني مختص.
- افحص الجهاز بالنظر ولقترات منتظمة للتأكد من سلامته. في حال العثور على عيوب أو أي خلل، لا تستخدم الجهاز وراجع فوراً مركز مبيع معتمد من قبل Vortice.
- يجب أن تكون التوصيلات الكهربائية للجهاز مطابقة للقوانين السارية.
- يجب توصيل الجهاز بتماس أرضي، كما هو مفترض حسب القوانين الكهربائية السارية. في حال الشك، قم بطلب فحص دقيق من قبل فنيين مختصين.
- يجب توصيل الجهاز بشبكة التيار الكهربائي/ مقيس فقط إذا كانت طاقة التحمل في الشبكة/ المقيس مناسبة لعمل الجهاز في حالته القصوى. خلاف ذلك عليك مراجعة فني مختص.

- عند تركيب الجهاز، يجب توفر مفتاح قاطع للتيار متعدد الأقطاب تكون فيه فتحة التباعد بين الأقطاب مساوية أو أكبر من 3 مم.
- إذا سقط الجهاز أو أصيب بصدمة قوية، يجب التأكد من سلامته لدى مركز مبيع معتمد من قبل Vortice.
- في حال التشغيل الخطأ / أو العطل إذا طرأ على الجهاز، قم على الفور بالاتصال بمركز مبيع معتمد من قبل Vortice، وعند التصليح، اطلب استخدام قطع الغيار Vortice الأصلية.
- في حالة عدم استخدام الجهاز، يجب إطفاء مفتاح القطع على الجهاز.
- يجب استخدام الجهاز على درجة حرارة جوية لا تتجاوز 40 ° م (104 ° فهرنهايت).
- يجب تثبيت الجهاز على مسافة ملائمة من الحيطان أو الأشياء، الخ..
- البيانات الفنية للتلميذات الكهربائية يجب أن تتطابق مع البيانات الواردة في لوحة الجهاز A (الرسم 3).

**التركيب**

الرسوم: 4 - 19.

- تنبيه: أجهزة التعليق الموضحة في الرسم 4 هي فقط دليلية. للتركيب، التزم بما هو مدون في الخطوات التالية.
1. تأكد من ملائمة هيكلية سقف التعليق لحمل وزن المنتج.
  2. تأكد بدقة وحرص من أن معدات التعليق لا تلحق أي خلل بمقاومة هيكل سقف التعليق.
  3. استخدم أجهزة تعليق مثبتة بصورة صحيحة وملائمة لوزن الجهاز ونوعية السقف، كما ويجب أن تكون من النوع الذي ينفذ أي ينفك الجهاز (التحرير) نتيجة الدوران.
- الرسم 14a: 'غير موجود في جميع الموديلات

**التنظيف**

الرسوم: 20 - 22 .

- قبل إجراء أي عملية تنظيف أو صيانة، قم بإطفاء مفتاح الجهاز القاطع وأفضل القابس عن مقيس الشبكة.

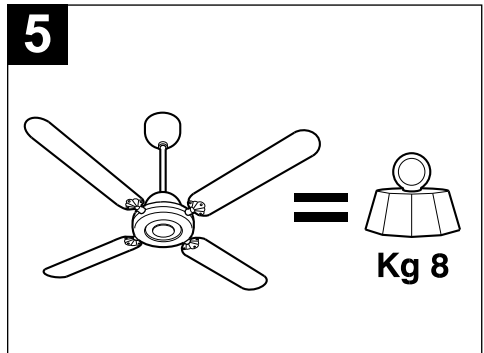
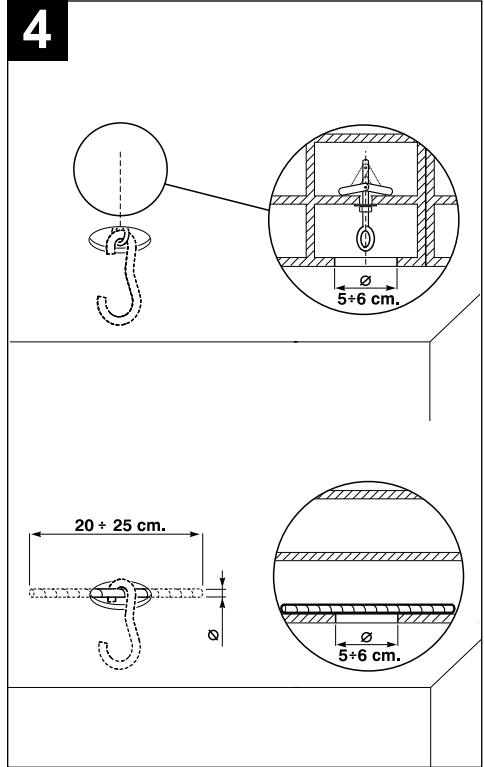
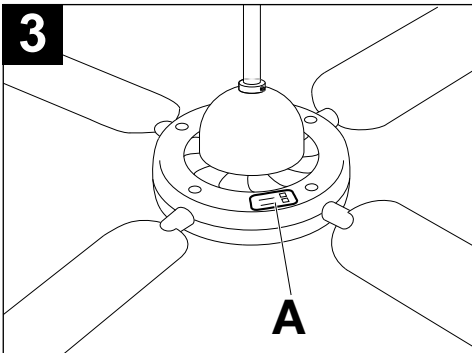
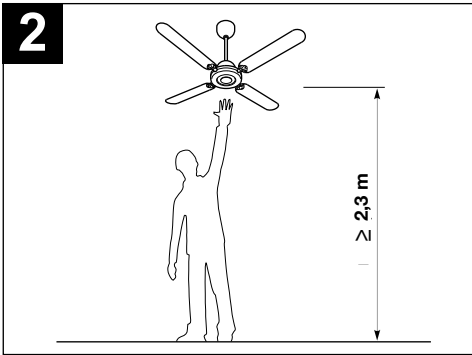
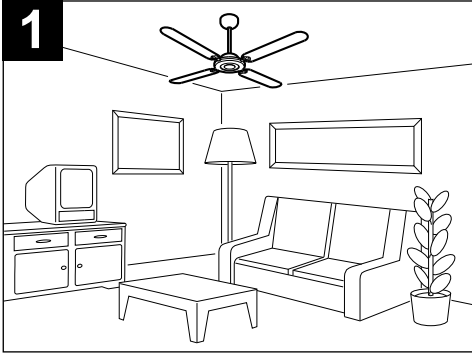
**التوصيلات الكهربائية**

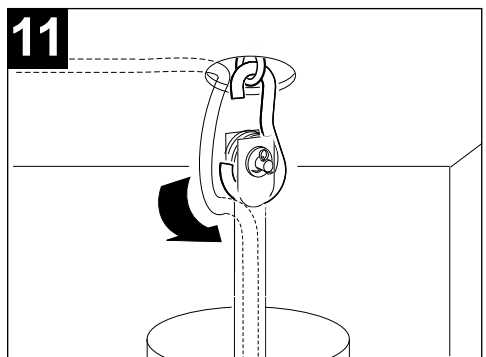
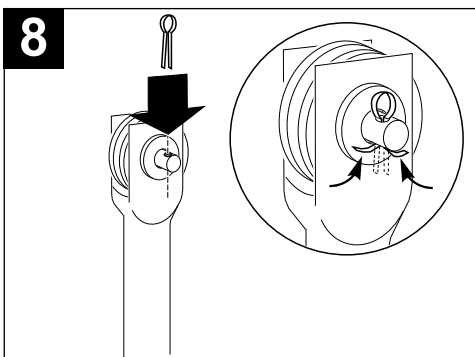
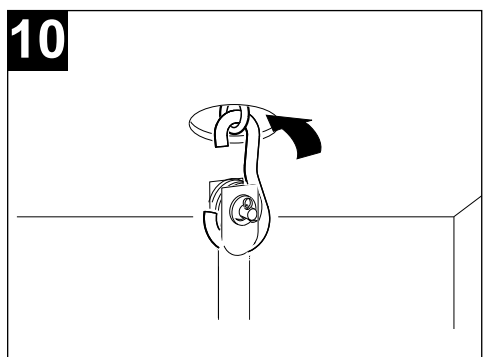
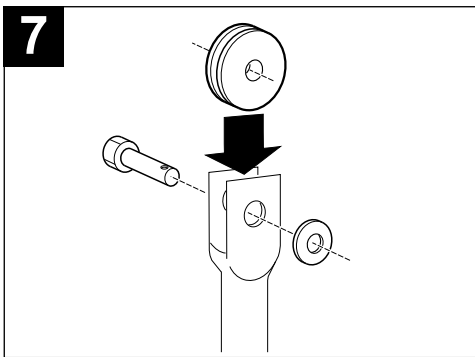
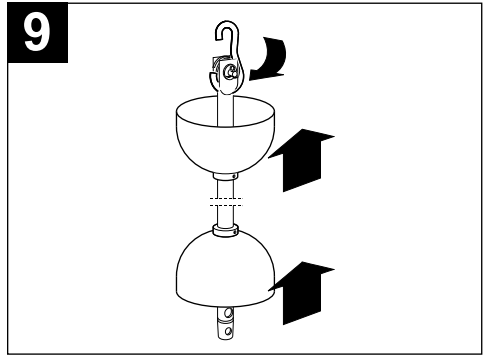
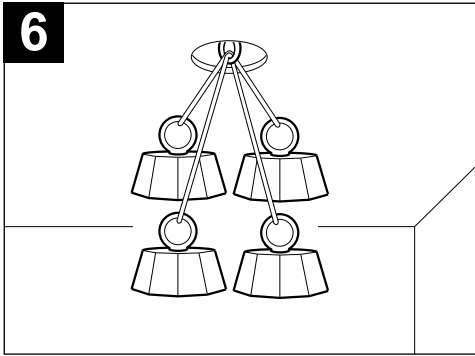
الرسوم: 23

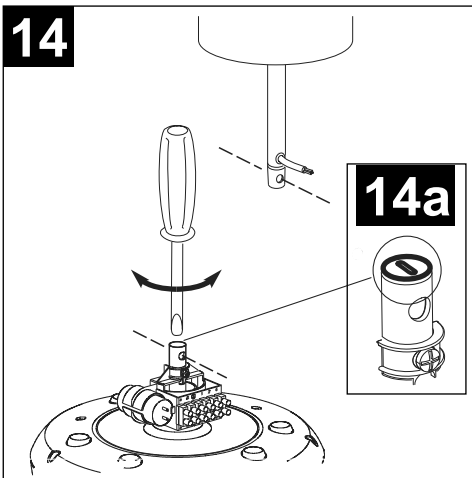
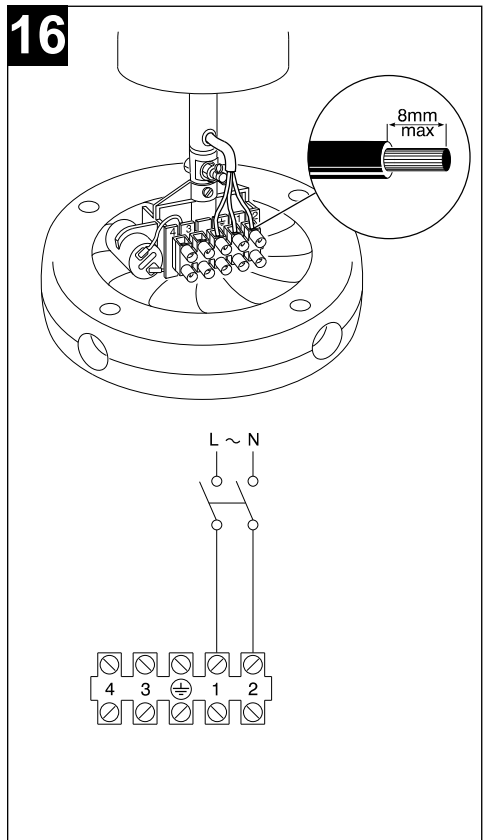
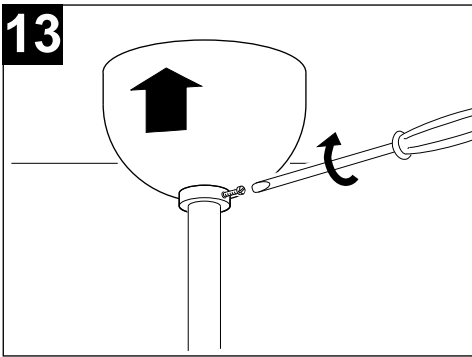
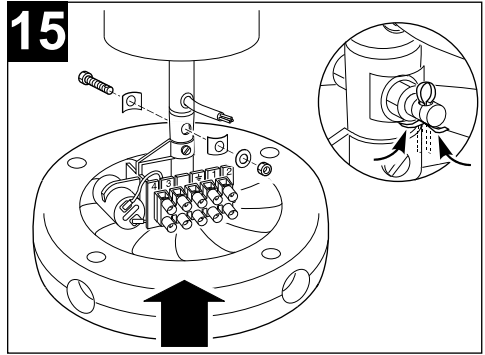
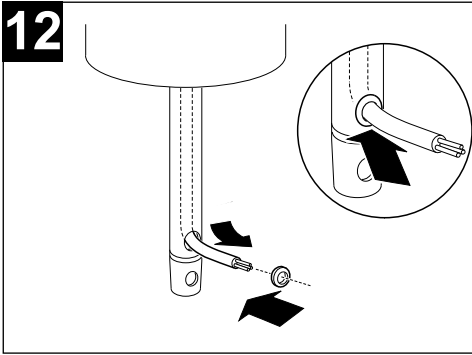
# FIGURE

FIGURES  
FIGURES  
ABBILDUNGEN  
FIGURAS

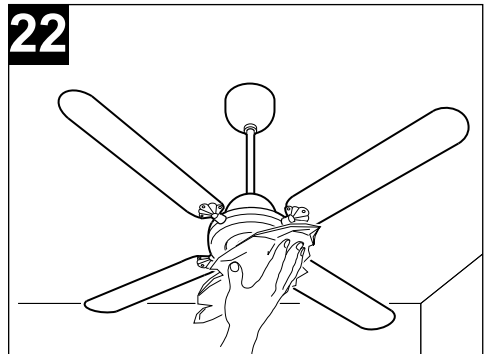
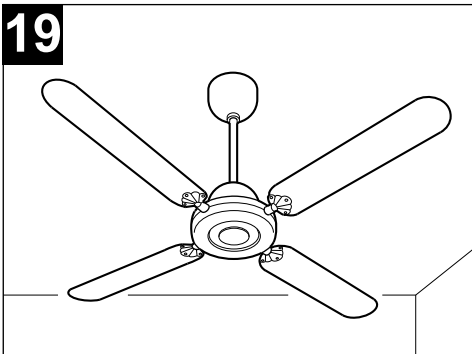
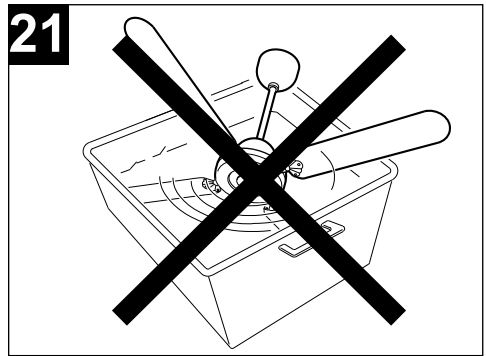
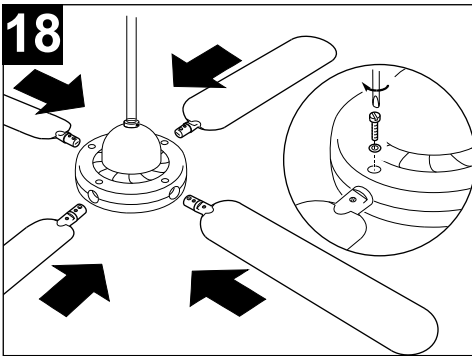
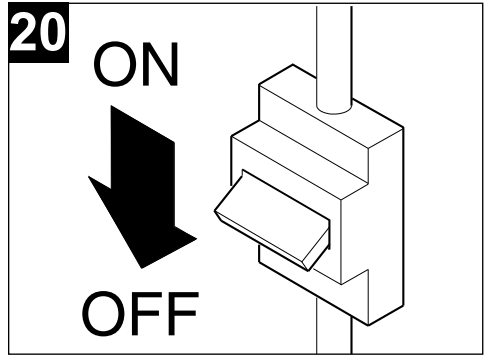
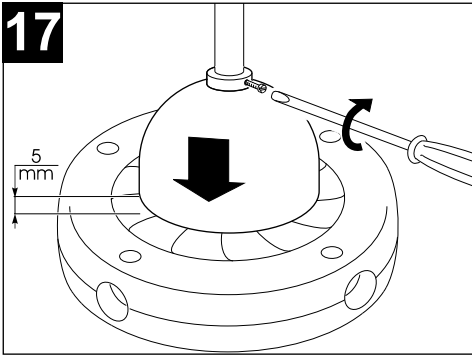
AFBILDUNGEN  
FIGURES  
FIGURILE  
الرسم



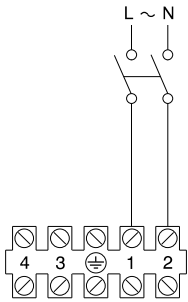








**23**







La Vortice S.p.A. si riserva il diritto di apportare tutte le varianti migliorative ai prodotti in corso di vendita.  
Vortice S.p.A. reserves the right to make improvements to products at any time and without prior notice.  
La société Vortice S.p.A. se réserve le droit d'apporter toutes les variations afin d'améliorer ses produits en cours de commercialisation.  
Die Firma Vortice S.p.A. behält sich vor, alle eventuellen Verbesserungsänderungen an den Produkten des Verkaufsangebots vorzunehmen.  
Vortice S.p.A. se reserva el derecho de incorporar todas las mejoras necesarias a los productos en fase de venta.  
Vortice S.p.A. behoudt zich het recht voor aan de modellen uit haar catalogi alle verbeteringen aan te brengen die zij wenselijk acht.  
Vortice S.p.A. förbehåller sig rätten att göra förbättrande förändringar på produkterna som är till försäljning.  
Firma Vortice S.p.A. își rezervă dreptul de a aduce îmbunătățiri produselor în vânzare.