

Libretto d'istruzioni

Instruction booklet

Notice de pose et d'entretien

Betriebsanleitung

Manual de instrucciones

Manual de instruções

Knji ica z navodili o uporabi

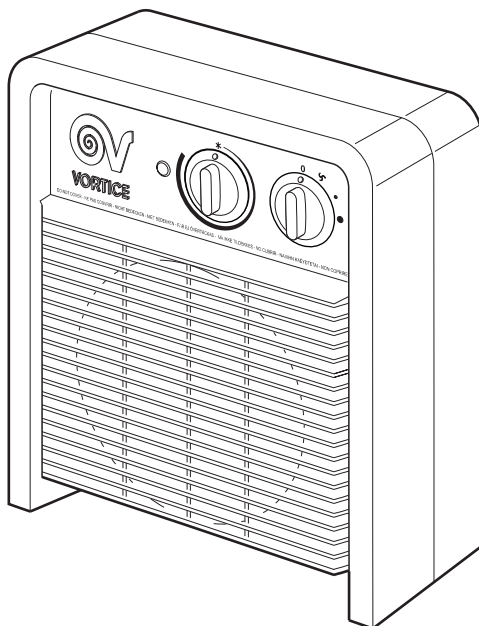
Kullanım kılavuzu

Εγχειρίδιο οδηγιών

Инструкции по эксплуатации



SCALDATUTTO CLASSIC FH-VO



MADE IN ITALY - COD. 5.371.084.243

21/06/2005

VORTICE LIMITED
Beeches House - Eastern Avenue
Burton on Trent
DE13 0BB
Tel. (+44) 1283-492949
Fax (+44) 1283-544121
UNITED KINGDOM

VORTICE FRANCE
72 Rue Baratte-Cholet
94106 Saint Maur Cedex
Tel. (+33) 1-55.12.50.00
Fax (+33) 1-55.12.50.01
FRANCE

VORTICE ELETTROSOCIALI S.p.A.
Strada Cerca, 2 - frazione di Zoate
20067 TRIBIANO (MI)
Tel. (+39) 02-90.69.91
Fax (+39) 02-90.64.625
ITALIA

Prima di usare il prodotto leggere attentamente le istruzioni contenute nel presente libretto. Vortice non potrà essere ritenuta responsabile per eventuali danni a persone o cose causati dal mancato rispetto delle indicazioni di seguito elencate, la cui osservanza assicurerà invece la durata e l'affidabilità, elettrica e meccanica, dell'apparecchio.

Conservare sempre questo libretto d'istruzioni.

Read the instructions contained in this booklet carefully before using the appliance. Vortice cannot assume any responsibility for damage to property or personal injury resulting from failure to abide by the instructions given in this booklet. Following these instructions will ensure a long service life and overall electrical and mechanical reliability. Keep this instruction booklet in a safe place.

Avant d'utiliser le produit, lire attentivement les instructions contenues dans cette notice. La société Vortice ne pourra être tenue pour responsable des dommages éventuels causés aux personnes ou aux choses par suite du non-respect des instructions ci-dessous. Le respect de toutes les indications reportées dans ce livret garantira une longue durée de vie ainsi que la fiabilité électrique et mécanique de l'appareil.

Conserver toujours ce livret d'instructions.

Vor Installation und Anschluss dieses Produkts müssen die vorliegenden Anleitungen aufmerksam durchgelesen werden. Vortice kann nicht für Personen- oder Sachschäden zur Verantwortung gezogen werden, die auf eine Nichtbeachtung der Hinweise in dieser Betriebsanleitung zurückzuführen sind. Befolgen Sie alle Anweisungen, um eine lange Lebensdauer sowie die elektrische und mechanische Zuverlässigkeit des Geräts zu gewährleisten.

Diese Betriebsanleitung ist gut aufzubewahren.

Antes de utilizar el producto, hay que leer atentamente las instrucciones de este folleto. Vortice no es responsable de los eventuales daños ocasionados a personas o cosas como resultado del incumplimiento de las indicaciones de este manual, las cuales garantizan la durabilidad y fiabilidad eléctrica y mecánica del aparato.

Conservar este manual de instrucciones.

Indice	IT
Descrizione ed impiego	5
Attenzione	6
Avvertenza	7
Utilizzo	26
Installazione a parete	29
Manutenzione / Pulizia	30

Table of Contents	EN
Description and operation	5
Warning	8
Caution	9
Operation	26
Wall installation	29
Maintenance / Cleaning	30

Index	FR
Description et mode d'emploi	5
Attention	10
Avertissement	11
Utilisation	26
Installation murale	29
Entretien / Nettoyage	30

Inhaltsverzeichnis	DE
Beschreibung und Anwendung	5
Achtung	12
Wichtiger Hinweis	13
Gebrauch	26
Wandinstallation	29
Wartung / Reinigung	30

Índice	ES
Descripción y uso	5
Atención	14
Advertencia	15
Uso	26
Instalación mural	29
Mantenimiento y Limpieza	30

Antes de utilizar o produto, leia atentamente as instruções contidas no presente manual.
A Vortice não poderá ser considerada responsável por eventuais ferimentos em pessoas ou danos em materiais provocados pelo não cumprimento das instruções, cujo respeito garantirá a duração e a fiabilidade, eléctrica e mecânica, do aparelho.
Guarde o presente manual de instruções.

Pred uporabo izdelka pozorno preberite navodila v tej knjižici.

Družba Vortice ne more biti odgovorna za morebitno škodo povzročeno osebam in stvarim zaradi neupoštovanja navodil navedenih v nadaljevanju saj upoštevanje le-teh zagotavlja trajanje in zanesljivost tako na električnem kot na mehanskem nivoju naprave.
To knjižico skrbno shranite.

Ürünü kullanmaya başlamadan önce bu kitapçıkta belirtilen talimatları dikkatlice okuyunuz.

Vortice, bu cihazın kullanım ömrü, güvenirliliği, elektriksel ve mekanik hususlarla ilgili olarak kitapta yazılı talimatlara uyulmamasından kaynaklanan kişilere veya nesnelere gelebilecek zararlardan sorumlu tutulamaz.

Bu talimat kitapçığını güvenli bir yerde saklayınız.

Πριν χρησιμοποιήσετε το προϊόν, διαβάστε προσεκτικά τις οδηγίες του παρόντος εγχειριδίου. Η Vortice δεν μπορεί να θεωρηθεί υπεύθυνη για ενδεχόμενες ζημιές σε πρόσωπα ή αντικείμενα που οφείλονται στη μη τήρηση των οδηγιών του παρόντος εγχειριδίου, οι οποίες εξασφαλίζουν τη διάρκεια και την ηλεκτρική και μηχανική αξιοπιστία της συσκευής.
Φυλάσσετε πάντα το παρόν εγχειρίδιο οδηγιών.

Перед использованием изделия внимательно изучите указания, содержащиеся в настоящей инструкции.

Компания Vortice не может считаться ответственной за материальный ущерб или ущерб, причиненный здоровью людей, вызванный нарушением положений настоящей инструкции. Их соблюдение, наоборот, позволит Вам обеспечить длительный срок службы и механическую и электрическую надежность изделия.
Сохраняйте настоящую инструкцию.

Índice

PT

Descrição e utilização	5
Atenção	16
Advertência	17
Utilização	26
Instalação na parede	29
Manutenção / Limpeza	30

Kazalo

SL

Opis in uporaba	5
Pozor	18
Opozorilo	19
Uporaba	26
Instaliranje na zid	29
Vzdrževanje / čiščenje	30

İçindekiler

TR

Tanımlama ve kullanım	5
Dikkat	20
Önlemler	21
Kullanım	26
Duvara montaj	29
Bakım / Temizlik	30

Περιεχόμενα

EL

Περιγραφή και χρήση	5
Προσοχή	22
Προειδοποίηση	23
Χρήση	26
Επίτοιχη εγκατάσταση	29
Συντήρηση / Καθαρισμός	30

Оглавление

RU

Описание изделия и способ его применения	5
Осторожно	24
Внимание	25
Эксплуатация	26
Настенная установка	29
Техобслуживание / Чистка	30

DESCRIZIONE ED IMPIEGO

DESCRIPTION AND OPERATION DESCRIPTION ET MODE D'EMPLOI BESCHREIBUNG UND ANWENDUNG DESCRIPCIÓN Y USO DESCRIZAÇÃO E UTILIZAÇÃO

OPIS IN UPORABA TANIMLAMA VE KULLANIM ΠΕΡΙΓΡΑΦΗ ΚΑΙ ΧΡΗΣΗ ОПИСАНИЕ ИЗДЕЛИЯ И СПОСОБ ЕГО ПРИМЕНЕНИЯ

IT L'apparecchio da lei acquistato è un termoventilatore, installabile anche a parete, destinato al riscaldamento ausiliario, adatto quindi a tutte le situazioni in cui sia richiesta un'integrazione calorica al già esistente impianto primario. Non va utilizzato come sorgente primaria di calore né finalizzato al servizio continuo.

EN The appliance you have purchased is a hot air fan that can be wall mounted if required, to be used for supplementary heating, and therefore suitable for all situations in which additional heat is required to supplement the existing primary heating system. The appliance must not be used as a primary heat source, and must not be kept in continuous operation.

FR L'appareil que vous venez d'acheter est un thermo-ventilateur pouvant également être installé au mur, destiné au chauffage auxiliaire et donc approprié à toutes les situations qui nécessitent une adjonction de chaleur à l'installation primaire existante. Il ne doit pas être utilisé en tant que source primaire de chaleur ni en vue d'un service continu.

DE Das von Ihnen erworbene Produkt ist ein Thermoventilator auch zur Wandinstallation als ersatzweise Heizung, d.h. für alle Situationen gedacht, in denen neben der Hauptheizungsanlage eine zusätzliche Heizquelle benötigt wird. Das Gerät darf weder als primäre Heizquelle benutzt werden, noch ist es für den Dauerbetrieb bestimmt.

ES El producto que Ud. ha comprado es un termoventilador de calefacción auxiliar que se puede instalar en la pared y sirve para integrar el sistema ya existente. No se ha de utilizar como fuente primaria de calor ni de modo continuo.

PT O aparelho que adquiriu é um termoventilador, também instalável na parede, destinado a um aquecimento complementar, sendo, por isso, adequado a todas as situações em que a instalação primária existente necessita de um acréscimo de calor. Não deve ser utilizado como fonte de calor primária nem destinado a um funcionamento contínuo.

SL Naprava, ki ste jo kupili je termični ventilator, ki se instalira tudi na zid in je namenjena dodatnemu ogrevanju in je torej primerna za vse situacije kjer se zahteva dodatno ogrevanje k že obstoječi primarni instalaciji. Ne uporablja se kot primarni izvor toplote in njeno delovanje ni kontinuirano.

TR Satın aldığınız cihaz duvara monte edilebilen bir sıcak hava vantilatörüdür, yardımcı ısı kaynağı olarak tasarlanmıştır, buna göre ana ısıtma tarafından ısı desteği istenen her durumda kullanıma uygundur. Ana ısıtma kaynağı olarak kullanıma veya sürekli kullanıma uygun tasarlanmamıştır.

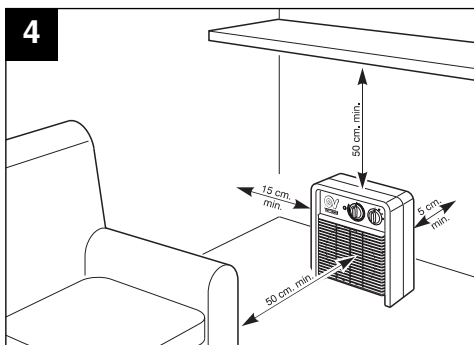
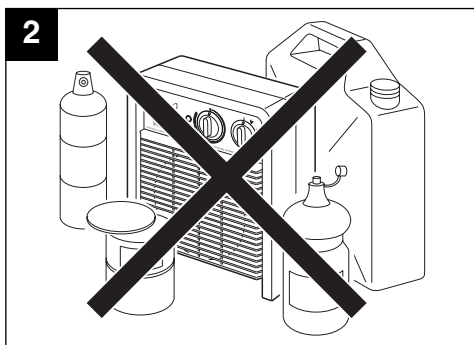
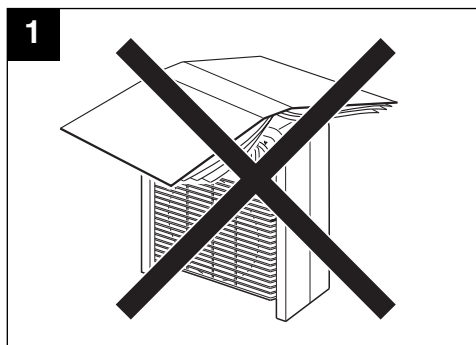
EL Η συσκευή που αγοράσατε είναι ένα αερόθερμο με δυνατότητα επίτοιχης εγκατάστασης που προορίζεται για βοηθητική θέρμανση, κατάλληλη συνεπώς για όλες τις καταστάσεις που απαιτούν συμπλήρωμα θέρμανσης πέραν αυτής της κύριας εγκατάστασης. Δεν πρέπει να χρησιμοποιείται ως βασική πηγή θερμότητας ούτε για συνεχή λειτουργία.

RU Приобретенное Вами изделие представляет собой термоventилятор с возможностью настенной установки, предназначенный для вспомогательного обогрева помещений и мощный, следовательно, использоваться во всех случаях, когда требуется дополнительный приток тепла вдобавок к основной системе отопления. Его нельзя использовать в качестве основного источника тепла и в режиме непрерывной эксплуатации.



Attenzione: questo simbolo indica precauzioni per evitare danni all'utente

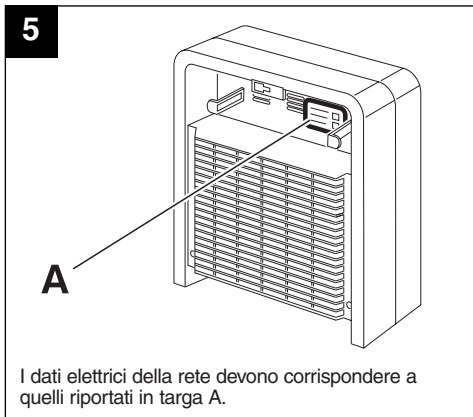
- Questo apparecchio è costruito a regola d'arte. La sua durata ed affidabilità, elettrica e meccanica, saranno assicurate dall'adozione di corrette modalità di impiego e dall'effettuazione di una regolare manutenzione.
- Non usare questo prodotto per una funzione differente da quella esposta nel presente libretto.
- Dopo aver tolto il prodotto dall'imballo, assicurarsi della sua integrità: nel dubbio rivolgersi subito ad un Centro Assistenza Tecnica autorizzato Vortice. Non lasciare parti dell'imballo alla portata di bambini o di persona diversamente abile.
- Non sedersi né appoggiare oggetti sull'apparecchio (fig. 1).
- L'uso di qualsiasi apparecchio elettrico comporta l'osservanza di alcune regole fondamentali, tra le quali: a) non deve essere toccato con mani bagnate o umide; b) non deve essere toccato a piedi nudi; c) non deve essere permesso ai bambini di toccare e giocare con l'apparecchio; d) controllare la persona diversamente abile durante l'uso dell'apparecchio.
- Non utilizzare l'apparecchio in presenza di sostanze o vapori infiammabili come alcool, insetticidi, benzine, ecc. (fig. 2).
- Se si decide di eliminare definitivamente l'apparecchio spegnerne l'interruttore e scollegarlo dalla rete elettrica, riponendolo infine lontano da bambini o da persona diversamente abile.
- Non utilizzare l'apparecchio nelle immediate vicinanze di una vasca da bagno, di una doccia o di una piscina (fig. 3).
- L'apparecchio, se installato a parete, deve essere posto al di fuori della portata di quanti si trovino nella vasca da bagno o nel vano doccia.
- Nel momento in cui si posiziona l'apparecchio, rispettare sempre le distanze minime da pareti o oggetti circostanti indicate in fig. 4.





Avvertenza: questo simbolo indica precauzioni per evitare inconvenienti al prodotto

- Non apportare modifiche di alcun genere al prodotto.
 - Prestare particolare attenzione nei casi di impiego in ambienti non presidiati.
 - Non lasciare l'apparecchio esposto ad agenti atmosferici (pioggia, sole, ecc).
 - Verificare periodicamente l'integrità dell'apparecchio. In caso d'imperfezioni, non utilizzare l'apparecchio e contattare subito un Centro di Assistenza Tecnica autorizzato Vortice.
 - Se il prodotto cade o riceve forti colpi farlo verificare subito da un Centro Assistenza Tecnica autorizzato Vortice.
 - In caso di cattivo funzionamento e/o guasto, spegnere l'interruttore dell'apparecchio (fig. 6), staccare la spina e rivolgersi subito ad un Centro Assistenza Tecnica autorizzato Vortice. Per l'eventuale riparazione esigere l'utilizzo di ricambi originali Vortice.
 - L'apparecchio non deve essere posto immediatamente sotto una presa di corrente fissa.
 - Il prodotto deve essere correttamente collegato ad un impianto elettrico conforme alle norme vigenti; non necessita di messa a terra in quanto è costruito a doppio isolamento. In caso di dubbi richiedere un controllo accurato da parte di personale professionalmente qualificato.
 - Collegare il prodotto alla rete di alimentazione/presa elettrica solo se la portata dell'impianto/presa è adeguata alla sua potenza massima.
 - Se la presa elettrica è di tipo diverso rispetto alla spina di cui l'apparecchio è munito, farla sostituire da personale professionalmente qualificato con altra di tipologia corretta. Evitare, per quanto possibile, l'uso di adattatori, prese multiple e/o prolunghe; se indispensabile, utilizzarli solo se conformi alle vigenti norme di sicurezza e dopo averne verificato la compatibilità, dal punto di vista della potenza massima ammissibile, con il dato di targa del prodotto. La lunghezza delle eventuali prolunghe dovrà inoltre essere la più ridotta possibile, per evitarne il surriscaldamento e prevenire l'intervento dei dispositivi di protezione termica.
 - Non tirare il cavo di alimentazione, non porlo in prossimità di fonti di calore e svolgerlo sempre completamente per escludere pericolosi surriscaldamenti. In caso di danneggiamento del medesimo, o della relativa spina, provvedere tempestivamente alla sostituzione, che dovrà essere eseguita presso un Centro Assistenza Tecnica autorizzato Vortice.
 - Non coprire né comprimere il cavo di alimentazione per evitare rischi di surriscaldamenti o danneggiamenti; prestare nel contempo attenzione a disporlo così da evitare che costituisca impedimento al passaggio.
 - Un limitato innalzamento della temperatura del cavo di alimentazione e della relativa spina, durante l'utilizzo del prodotto, è da ritenersi normale; laddove invece il fenomeno risultasse più grave, al punto da renderne sconveniente il contatto per l'eccessiva temperatura o da determinarne addirittura la deformazione, rivolgersi ad un Centro Assistenza Tecnica autorizzato Vortice.
 - Non posizionare il cavo di alimentazione davanti alle resistenze.
 - Mantenere l'apparecchio in posizione verticale.
 - Quando l'apparecchio non è utilizzato, spegnere l'interruttore (fig. 6) e disinsierne la spina dalla presa di rete.
 - Preliminarmente all'effettuazione di qualsiasi operazione di pulizia spegnere l'interruttore dell'apparecchio (fig. 6) e quindi scollegarlo dalla rete staccandone la spina.
 - Non immergere l'apparecchio in acqua.
 - Non inserire oggetti all'interno del prodotto.
 - Non coprire né ostruire le griglie di aspirazione e mandata dell'apparecchio.
 - Non coprire l'apparecchio per evitare un pericoloso surriscaldamento.
- NB:**
- **L'apparecchio è dotato di un dispositivo di sicurezza (a ripristino manuale) che, per evitare il rischio di danni dovuti ad un surriscaldamento anomalo, ne interrompe il funzionamento al verificarsi di tale eventualità. In questo caso la spia permane accesa. Per riavviare il prodotto occorrerà rimuovere la spina dalla presa, eliminare la possibile causa di anomalia (griglie ostruite, apparecchio ribaltato, ventola bloccata, ecc) e quindi attenderne il raffreddamento. Se poi, reinserta la spina nella presa, si registrasse nuovamente l'intervento del dispositivo di sicurezza, il prodotto andrà fatto verificare presso un Centro Assistenza Tecnica autorizzato Vortice.**
 - **L'apparecchio è dotato di staffa di supporto e distanziali per l'applicazione a parete.**

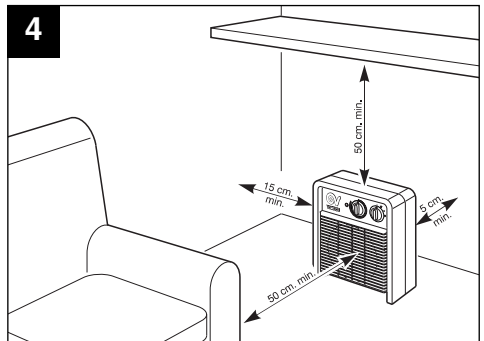
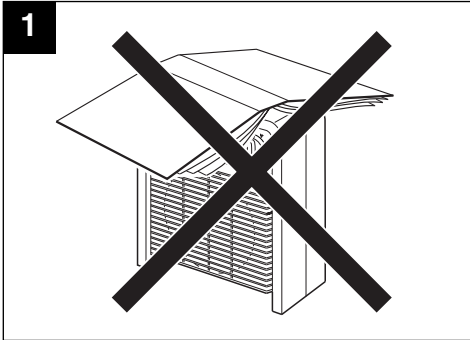




Warning: this symbol indicates precautions that must be taken to avoid injury

- This appliance is manufactured to a high standard of craftsmanship. To ensure a long service life and overall electrical and mechanical reliability, it must be properly used and subjected to regular maintenance.
- Do not use this appliance for functions other than those described in this booklet.
- After removing the appliance from its packaging, ensure that it is complete and undamaged. If in doubt contact Vortice*. Do not leave packaging within the reach of children or infirm persons.
- Do not sit on the appliance or leave objects standing on it (fig. 1).
- Certain fundamental rules must be observed when using any electrical appliance: a) Never touch electrical appliances with wet or damp hands; b) Never touch electrical appliances when standing barefoot; c) Never allow children to touch or play with the appliance; d) Always ensure that infirm persons are supervised when operating the appliance.
- Do not use the appliance where flammable vapours are present (spirit, insecticides, petrol, etc.) (fig. 2).
- If you decide to stop using the appliance, switch it off and disconnect it from the power supply, storing it out of reach of children and infirm persons.
- Never use the appliance in the immediate vicinity of baths, showers or swimming pools (fig. 3).
- If the appliance is installed on the wall, it must be out of range of anybody who is in the bath or shower.
- When positioning the appliance, always respect the minimum distance from walls or surrounding objects indicated in fig. 4.

*(or an authorized Vortice dealer if you are outside the UK-Ireland territory)





Caution: this symbol indicates precautions that must be taken to avoid damage to the appliance.

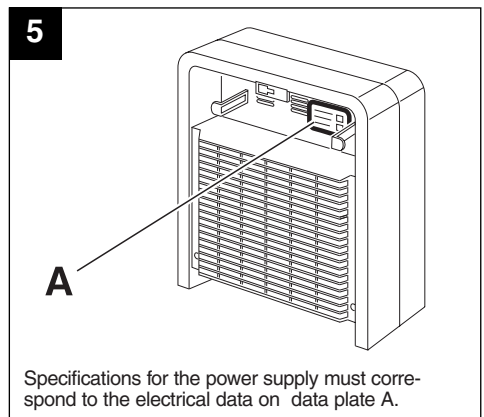
- Do not make modifications of any kind to this appliance.
- Take particular care if the appliance is used in unsupervised environments.
- Do not expose this appliance to the weather (rain, sun, etc.).
- Regularly inspect the appliance for visible imperfections. If the appliance does not function correctly, contact Vortice* immediately.
- Should the appliance be dropped or suffer a heavy blow, have it checked immediately by Vortice*.
- If the appliance does not function correctly or develops a fault, turn it off at the main switch (fig. 6), disconnect the plug from the power supply and contact Vortice* immediately. Ensure that only genuine original Vortice spares are used for any repairs.
- Never position the appliance directly under a power socket.
- The appliance must be properly connected to the power supply in compliance with applicable standards; it does not require to be earthed, as it is double-insulated. If in doubt, request a qualified electrician to perform a thorough check.
- The electrical power supply/socket to which the appliance is to be connected must be able to provide the maximum electrical power required by the appliance.
- If the power socket is of a different type to the plug fitted on the appliance, call a qualified technician and ask him to replace it with a socket of the right type. Do your best to avoid the use of adapters, multiple sockets and/or extension leads; if necessary, first make sure that they comply with current safety regulations and check that the maximum allowed power is compatible with the values on the appliance's rating plate. Any extension leads must be as short as possible, to prevent them from overheating and triggering the thermal cut-out devices.
- Do not pull on the power cable, do not place it near heat sources and always uncoil it completely to prevent dangerous overheating. If the cable or the power plug are damaged, take the appliance to Vortice* for replacement.
- Do not cover the power cable, to avoid any risk of overheating or damage; at the same time, make sure it is placed so that it does not create an obstacle.
- A limited increase in temperature in the power cable and plug during use of the appliance is to be considered normal; however, if the phenomenon increases to the point that they become too hot to touch or start to deform, contact Vortice* immediately.
- Never place the power cable in front of the heating elements.
- Always keep the appliance in an upright position.
- When the appliance is not being used, turn it off at

- the main switch (fig. 6) and disconnect the plug from the power supply.
- Before cleaning the appliance in any way, turn it off at the main switch (fig. 6) and disconnect the plug from the power supply.
- Do not immerse the appliance in water.
- Do not insert anything into the appliance.
- Keep the appliance's intake and outlet grilles free and uncovered.
- Do not cover the appliance, as this may result in dangerous overheating.

NB:

- **The appliance is equipped with a safety device (reset manually) which cuts out if the appliance itself starts to overheat, so as to avoid any risk of damage. If this device is triggered, the indicator light will remain permanently on. To restart the appliance, remove the plug from the power socket, deal with any possible cause of malfunction (obstructed grilles, appliance not vertical, fan blocked, etc.) and wait for it to cool down. If, when the plug is plugged back and the appliance turned on, the safety device triggers again, the appliance must be checked by Vortice*.**
- **The appliance is equipped with support bracket and spacers for wall mounting.**

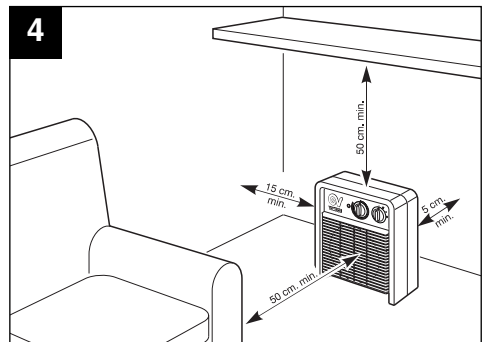
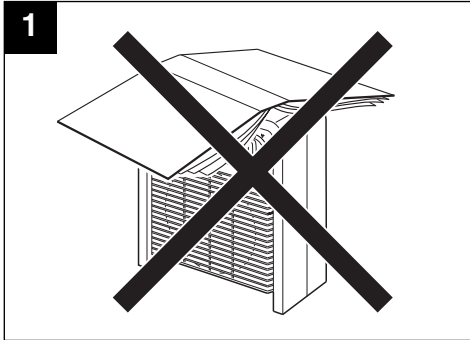
* (or an authorized Vortice dealer if you are outside the UK-Ireland territory)





Attention : ce symbole indique la nécessité de prendre quelques précautions pour la sécurité de l'utilisateur

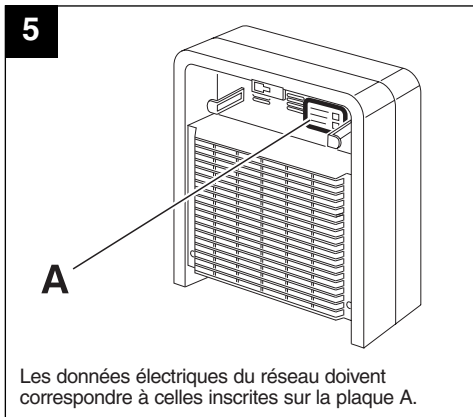
- Cet appareil est construit selon les règles de l'art. Sa durée de vie et sa fiabilité, électrique et mécanique, seront assurées par l'adoption de modalités correctes d'emploi et par un entretien régulier.
- Ne pas utiliser ce produit pour une fonction autre que celle qui est indiquée dans ce livret.
- Contrôler l'intégrité de l'appareil après l'avoir sorti de son emballage : dans le doute, s'adresser immédiatement à un Service après-vente agréé Vortice. Placer les éléments de l'emballage hors de la portée des enfants ou des personnes handicapées.
- Ne rien poser sur l'appareil et ne pas s'y asseoir (fig. 1).
- L'utilisation de tout appareil électrique implique le respect de quelques règles fondamentales dont, entre autres : a) ne pas toucher l'appareil avec des mains mouillées ou humides ; b) ne pas toucher l'appareil pieds nus ; c) interdire son utilisation aux enfants ; d) surveiller la personne handicapée pendant l'emploi de l'appareil.
- Ne pas utiliser l'appareil en présence de substances ou de vapeurs inflammables telles que alcool, insecticides, essence etc. (fig. 2).
- Si l'on décide d'éliminer définitivement l'appareil, éteindre l'interrupteur et couper l'alimentation électrique ; ne pas le laisser à la portée des enfants ou des personnes handicapées.
- Ne pas utiliser l'appareil à proximité d'une baignoire, d'une douche ou d'une piscine (fig. 3).
- Si l'appareil est installé au mur, il doit être éloigné des personnes se trouvant dans la baignoire ou dans la cabine de douche.
- Lorsque l'on positionne l'appareil, respecter toujours les distances minimums, indiquées sur la fig. 4, par rapport aux murs et aux objets qui se trouvent à proximité.





Avertissement : ce symbole indique la nécessité de prendre quelques précautions pour la sécurité du produit

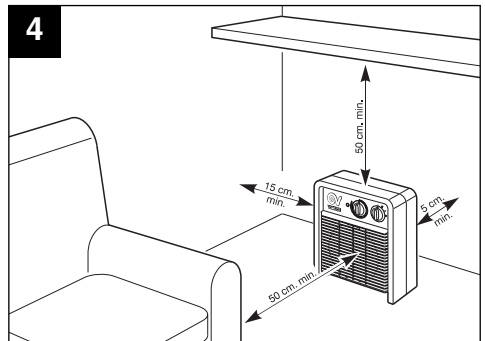
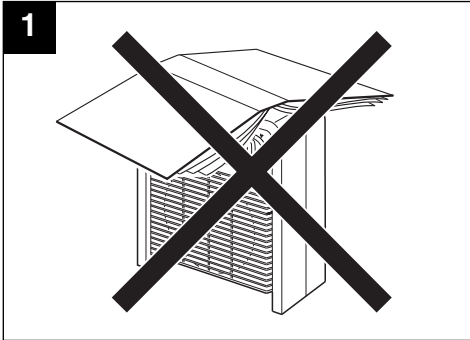
- Ne modifier l'appareil en aucune façon.
 - Faire très attention lors d'utilisations dans des milieux non surveillés.
 - Ne pas exposer l'appareil aux agents atmosphériques (pluie, soleil etc).
 - Contrôler visuellement et périodiquement l'intégrité du produit. En cas d'imperfections, ne pas utiliser l'appareil et contacter immédiatement un Service après-vente agréé Vortice.
 - Si l'appareil tombe ou reçoit des coups violents, le faire vérifier immédiatement à un Service après-vente agréé Vortice.
 - En cas de dysfonctionnement et/ou de panne, éteindre l'appareil au moyen de la commande spéciale (fig. 6), détacher la fiche et s'adresser immédiatement à un Service après-vente agréé Vortice. Pour l'éventuelle réparation, exiger des pièces détachées d'origine Vortice.
 - L'appareil ne doit pas être immédiatement relié à une prise de courant fixe.
 - Il doit être branché correctement à une installation électrique conforme aux normes en vigueur ; il n'a pas besoin d'être connecté à une prise de terre car il est construit avec une double isolation. Dans le doute, demander à du personnel professionnellement qualifié d'effectuer un contrôle soigné.
 - Brancher l'appareil au réseau d'alimentation/à la prise électrique uniquement si la puissance de l'installation/prise est adaptée à la puissance maximale de l'appareil.
 - Si la prise électrique est de type différent par rapport à la fiche dont l'appareil est équipé, la faire remplacer par du personnel professionnellement qualifié avec une autre de typologie correcte. Éviter tant que possible l'emploi d'adaptateurs, de prises multiples et/ou de rallonges ; s'ils sont indispensables, les utiliser uniquement si conformes aux normes de sécurité en vigueur et après en avoir vérifié la compatibilité, du point de vue de la puissance maximale admissible, avec la donnée de plaque du produit. La longueur des éventuelles rallonges devra en outre être réduite le plus possible, pour en éviter la surchauffe et l'intervention des dispositifs de protection thermique.
 - Ne pas tirer sur le câble d'alimentation, ne pas le placer à proximité de sources de chaleur et le dérouler entièrement pour exclure les surchauffes dangereuses. En cas d'endommagement de ce dernier, ou de la fiche correspondante, demander immédiatement son remplacement auprès d'un Service après-vente agréé Vortice.
 - Ne pas couvrir ni comprimer le câble d'alimentation pour éviter les risques de surchauffe ou les endommagements ; faire très attention à le positionner de manière à éviter qu'il entrave le passage.
 - Une faible augmentation de la température du câble d'alimentation et de la fiche correspondante durant l'emploi de l'appareil est à considérer comme normale ; au contraire, lorsque le phénomène devient plus grave, à tel point que le contact devient difficile à cause de la température excessive ou en détermine même la déformation, s'adresser à un Service après-vente agréé Vortice.
 - Ne pas positionner le câble d'alimentation devant les résistances.
 - Maintenir l'appareil en position verticale.
 - Lorsque l'appareil n'est pas utilisé, l'éteindre l'interrupteur (fig. 6) et débrancher la fiche de la prise de courant.
 - Avant d'effectuer toute opération de nettoyage, éteindre l'interrupteur de l'appareil (fig. 6) puis le déconnecter du réseau en détachant la fiche.
 - Ne pas immerger l'appareil dans de l'eau.
 - Ne pas introduire d'objets dans l'appareil.
 - Ne pas couvrir ni obstruer les grilles d'aspiration et de refolement de l'appareil.
 - Ne pas couvrir l'appareil pour éviter toute surchauffe dangereuse.
- N.B. :**
- **L'appareil est équipé d'un dispositif de sécurité (à réarmement manuel) qui, pour éviter le risque de dommages dus à une surchauffe anormale, en interrompt le fonctionnement en cas de besoin. Dans ce cas, le témoin reste allumé. Pour remettre l'appareil en marche, il faut retirer la fiche de la prise, éliminer la cause possible de l'anomalie (grilles obstruées, appareil renversé, hélice bloquée etc) puis en attendre le refroidissement. Si, après avoir réintroduit la fiche dans la prise et remis l'appareil en marche, le dispositif de sécurité intervient à nouveau, demander à un Service après-vente agréé Vortice de le vérifier.**
 - **L'appareil est équipé d'étrier de support et d'entretoises pour l'installation murale.**





Achtung: dieses Symbol zeigt Vorsichtsmaßnahmen zum Schutz des Benutzers an

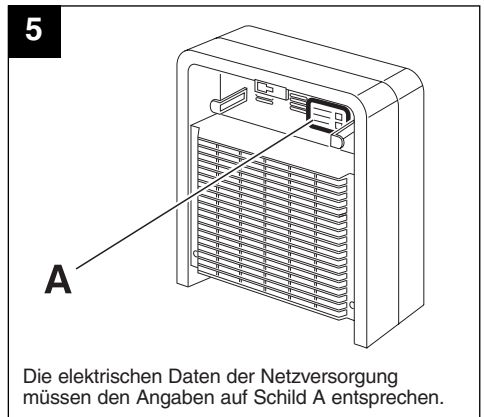
- Dieses Gerät wurde nach den neuesten technischen Erkenntnissen gebaut: seine elektrische und mechanische Haltbarkeit und Zuverlässigkeit werden durch korrekten Gebrauch und regelmäßige Wartung gewährleistet.
- Dieses Gerät darf nur für den Verwendungszweck eingesetzt werden, der in der vorliegenden Anleitung angegeben ist.
- Nach dem Auspacken des Gerätes muss dessen Unversehrtheit überprüft werden: im Zweifelsfall unverzüglich einen Vortice-Vertragshändler aufsuchen. Das Verpackungsmaterial für Kinder und Personen, die sich damit schaden könnten, unzugänglich aufbewahren.
- Nicht auf das Gerät sitzen und keine Gegenstände darauf ablegen (Abb. 1).
- Beim Einsatz von Elektrogeräten jeder Art müssen einige Grundregeln stets beachtet werden, darunter im einzelnen: a) berühren Sie das Gerät nicht mit nassen oder feuchten Händen; b) berühren Sie das Gerät nicht, wenn sie barfuß sind; c) überlassen Sie das Gerät keinen Kindern oder anderen Personen, die es allein nicht sachgemäß bedienen können, zum Anfassen oder Spielen; d) beaufsichtigen Sie Personen, die das Gerät allein nicht sachgemäß bedienen können, beim Gebrauch des Gerätes.
- Das Gerät nicht in der Nähe entflammbarer Substanzen oder Dämpfe wie Alkohol, Insektizide, Benzin usw. verwenden (Abb. 2).
- Wird das Gerät definitiv nicht mehr benutzt, Gerät abschalten und vom Stromnetz trennen, für Kinder oder Personen, die das Gerät allein nicht sachgemäß bedienen können, unzugänglich aufbewahren.
- Das Gerät nicht in unmittelbarer Nähe einer Badewanne, einer Dusche oder eines Schwimmbads benutzen (Abb. 3).
- Wird das Gerät an einer Wand installiert, muss es so angebracht werden, dass es für Personen, die sich in der Badewanne oder der Dusche befinden, nicht zu erreichen ist.
- Bei der Positionierung des Gerätes auf die in Abb. 4 angegebenen Mindestabstände von Wänden oder in unmittelbarer Nähe befindlichen Gegenständen achten.





Wichtiger Hinweis: dieses Symbol zeigt Vorsichtsmaßnahmen zum Schutz des Gerätes an

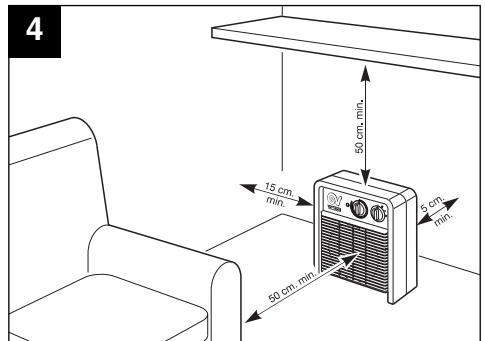
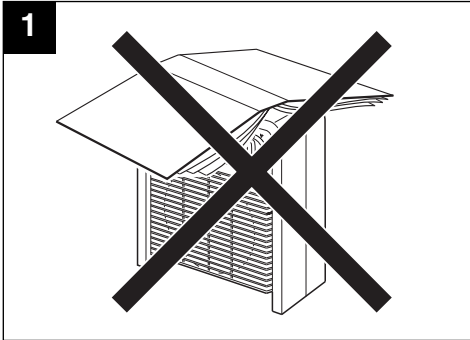
- Keine Änderungen am Gerät anbringen.
 - Bei Anwendung in nicht überwachten Räumen besondere Vorsicht walten lassen.
 - Das Gerät keinen Witterungseinflüssen (Regen, Sonneneinstrahlung usw.) aussetzen.
 - Den einwandfreien Zustand des Gerätes regelmäßig überprüfen. Bei festgestellten Mängeln das Gerät nicht benutzen und sofort einen Vortice-Vertragshändler aufsuchen.
 - Fällt das Gerät hin oder wurde es starken Stößen ausgesetzt, muss es sofort bei einem Vortice-Vertragshändler überprüft werden.
 - Bei Betriebsstörungen und/oder Defekt das Gerät sofort am Schalter ausschalten (Abb. 6), den Stecker ziehen und einen Vortice-Vertragshändler aufsuchen. Für eine eventuelle Reparatur die Verwendung von Vortice-Originalersatzteilen verlangen.
 - Das Gerät darf nicht unmittelbar unterhalb von fest angebrachten Steckdosen installiert werden.
 - Das Gerät muss korrekt an eine den geltenden Bestimmungen entsprechende Elektroanlage angeschlossen werden. Das Gerät bedarf keiner Erdung, da es eine doppelte Isolierung besitzt. Im Zweifelsfall ist eine genaue Kontrolle durch eine qualifizierte Fachkraft anzufordern.
 - Das Produkt nur dann an das Stromnetz/die Steckdose anschließen, wenn die Stromfestigkeit der Anlage/Steckdose für die maximale Leistung geeignet ist.
 - Falls die Steckdose und der Stecker am Gerät nicht zusammenpassen, Fachpersonal aufsuchen und den Stecker durch einen passenden ersetzen lassen. Den Gebrauch von Adaptern, Mehrfachsteckdosen und/oder Verlängerungskabeln möglichst vermeiden. Ist dies unumgänglich, nur Zubehör verwenden, das den geltenden Sicherheitsbestimmungen entspricht. Vergewissern Sie sich zuvor, dass das Material mit der auf dem Geräteschild angegebenen zugelassenen maximalen Leistung kompatibel ist. Eventuell verwendete Verlängerungskabel müssen außerdem so kurz wie möglich sein, um Überhitzung und eine Aktivierung des Überhitzungsschutzes zu vermeiden.
 - Nicht am Stromkabel ziehen. Das Stromkabel nicht in die Nähe von Wärmequellen bringen und immer komplett abwickeln, um gefährliche Überhitzung auszuschließen. Bei Schäden am Stromkabel oder am Stecker sofort einen Vortice-Vertragshändler aufsuchen und diese Teile ersetzen lassen.
 - Das Stromkabel weder zudecken noch einklemmen, um die Gefahr von Überhitzung oder Beschädigung zu vermeiden. Gleichzeitig darauf achten, das Kabel so zu legen, dass es nicht zur Stolperfalle wird.
 - Ein begrenzter Temperaturanstieg am Stromkabel während des Betriebs ist als normal anzusehen. Sollte die Temperatur hingegen stark ansteigen, so dass der Kontakt mit dem heißen Kabel unangenehm wird oder sich das Kabel gar verformt, das Gerät sofort ausschalten und einen Vortice-Vertragshändler aufsuchen.
 - Das Stromkabel nicht vor die Heizelemente legen.
 - Das Gerät in vertikaler Stellung belassen.
 - Wenn das Gerät nicht verwendet wird, das Gerät am Schalter ausschalten (Abb. 6) und den Stecker aus der Steckdose ziehen.
 - Vor der Reinigung des Gerätes das Gerät am Schalter ausschalten (Abb. 6) und durch Ziehen des Steckers vom Stromnetz trennen.
 - Das Gerät nicht in Wasser tauchen.
 - Keine Gegenstände ins Geräterinnere stecken.
 - Die beiden Ansaug- und Auslassgitter des Gerätes stets freihalten.
 - Das Gerät nicht abdecken, um gefährliche Überhitzung zu vermeiden.
- Hinweis:**
- **Das Gerät besitzt eine Sicherheitsvorrichtung (mit manueller Rücksetzung), die den Betrieb gegebenenfalls unterbricht, um Schäden durch unnormale Überhitzung zu vermeiden. In diesem Fall leuchtet die Kontrolllampe weiter. Um das Gerät wieder einzuschalten, ist der Stecker aus der Steckdose zu ziehen und die mögliche Störungsursache (Gitter verstopft, Gerät umgekippt, Lüfterrad blockiert usw.) zu beseitigen. Danach muss das Gerät auskühlen. Aktiviert sich die Sicherheitsvorrichtung nach dem erneuten Einstecken des Steckers in die Steckdose und Einschalten des Gerätes wieder, so ist das Gerät bei einem Vortice-Vertragshändler zu überprüfen.**
 - **Zur Geräteausstattung gehören Haltewinkel und Distanzstücke zur Wandinstallation.**





Atención: este símbolo indica precaución para evitar daños al usuario

- Para garantizar la vida útil y la fiabilidad eléctrica y mecánica de este aparato, es necesario utilizarlo correctamente y realizar las operaciones de mantenimiento con regularidad.
- No emplear el producto con fines distintos a los previstos por este folleto.
- Una vez extraído el producto del embalaje, comprobar su integridad: en caso de duda, contactar inmediatamente con un proveedor autorizado de Vortice. No dejar las partes del embalaje al alcance de niños o personas con discapacidad
- No sentarse ni apoyar objetos sobre el aparato (fig. 1).
- Cuando se utiliza un aparato eléctrico es necesario tener en cuenta algunas normas básicas: a) no tocar el aparato con las manos mojadas o húmedas; b) no tocar el aparato con los pies descalzos; c) no permitir que los niños toquen el aparato ni jueguen con él; d) vigilar a las personas con discapacidad mientras el aparato está funcionando.
- No utilizarlo en presencia de sustancias o vapores inflamables como alcohol, insecticidas, gasolina, etc. (fig. 2).
- Cuando se decida quitar el aparato, apagar el interruptor y desconectarlo de la instalación eléctrica. Guardarlo lejos del alcance de niños o personas con discapacidad.
- No utilizarlo cerca de la bañera, la ducha o la piscina (fig. 3).
- Instalar el aparato en la pared lejos del alcance de quien utiliza la bañera o la ducha.
- Durante el montaje, se han de respetar las distancias mínimas de separación (véase fig. 4) entre el aparato y las paredes u objetos que hay a su alrededor.



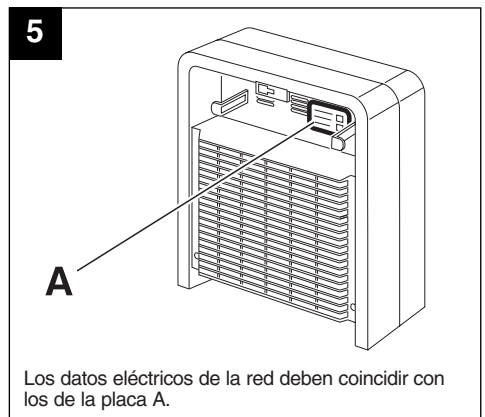


Advertencia: este símbolo indica precaución para evitar daños en el producto

- No modificar el producto.
- En los ambientes no vigilados, el aparato se ha de utilizar con mucho cuidado.
- No exponer el aparato a los agentes atmosféricos (lluvia, sol, etc.).
- Inspeccionar el aparato periódicamente. En caso de anomalía, no utilizarlo y ponerse en contacto inmediatamente con un proveedor autorizado de Vortice.
- Si el producto se cae o recibe golpes fuertes, es necesario ponerse en contacto con un proveedor autorizado de Vortice.
- Si el aparato no funciona correctamente o se avería, apagar el interruptor (fig. 6), desconectar el enchufe y llamar inmediatamente a un proveedor autorizado de Vortice. Solicitar recambios originales Vortice para la reparación.
- El aparato no se ha de instalar debajo de una toma de corriente fija.
- El producto se ha de conectar a una instalación eléctrica que cumpla los requisitos de las normas vigentes y que disponga de una toma de tierra eficaz. En caso de duda, ponerse en contacto con personal profesional cualificado para que controle la instalación.
- Conectar el producto a la red de alimentación eléctrica o a una toma de corriente sólo si la capacidad de la instalación o la toma es adecuada a su potencia máxima.
- Si la toma de corriente no es compatible con el enchufe que posee el aparato, deberá ser sustituido por profesionales cualificados. No utilizar adaptadores, enchufes múltiples ni alargadores; si su uso es imprescindible, utilizar accesorios compatibles (véase la potencia máxima admitida indicada en la placa del producto), que cumplan los requisitos de seguridad previstos por las normas vigentes. Reducir al mínimo la longitud de los alargadores, para evitar que se recaliente el aparato y se disparen los dispositivos de protección térmica.
- No tirar del cable de alimentación ni acercarlo a las fuentes de calor. Desenrollar el cable completamente para evitar que se recaliente. Si el cable o el enchufe se deterioran, habrá que llamar inmediatamente a un proveedor autorizado de Vortice para que los sustituya.
- No cubrir ni aplastar el cable de alimentación para evitar que se recaliente y tenderlo de modo que no impida el paso.
- Es normal que la temperatura del cable aumente durante el funcionamiento del producto; pero, si el cable se recalienta en exceso, es imposible tocarlo o se deforma, hay que apagar el aparato y ponerse en contacto con un proveedor autorizado de Vortice.
- No colocar el cable de alimentación delante de las resistencias.
- Mantener el aparato en vertical.
- Apagar el interruptor (fig. 6) y desconectar el enchufe siempre que no se utilice el aparato.
- Antes de limpiar el aparato, hay que apagar el interruptor (fig. 6) y desconectar el enchufe.
- No sumergir el aparato en agua.
- No introducir objetos dentro del producto.
- No tapar ni obstruir las rejillas de aspiración y expulsión del aparato.
- No cubrir el aparato, podría recalentarse de forma peligrosa.

Nota:

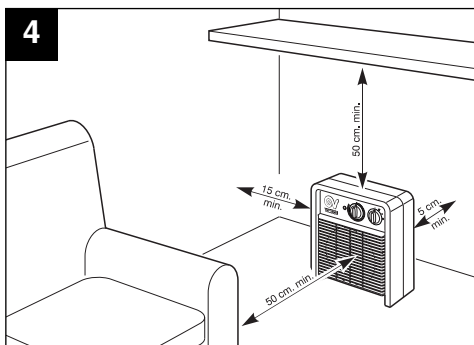
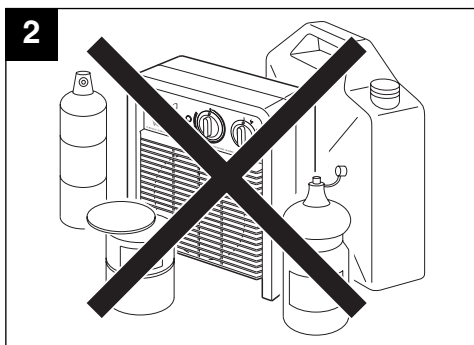
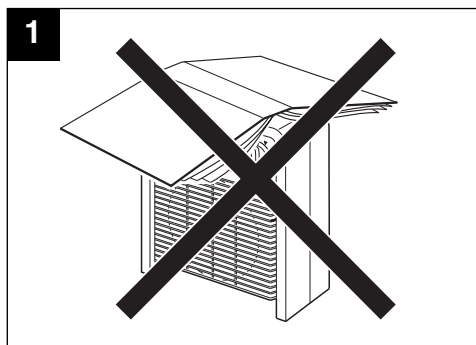
- **El aparato posee un dispositivo de seguridad (con restablecimiento manual) que interrumpe el funcionamiento en caso de recalentamiento anómalo. En este caso, el indicador permanece encendido. Para restablecer el funcionamiento, hay que desconectar el enchufe, eliminar el problema (las rejillas están obstruidas, el aparato se ha volcado, el ventilador se ha bloqueado, etc.) y esperar a que el aparato se enfríe.**
Si al encender el aparato el dispositivo de seguridad se vuelve a disparar, habrá que contactar con el proveedor autorizado de Vortice para que lo revise.
- **El aparato incluye soporte y separadores para la instalación en la pared.**





Atenção: este símbolo indica as precauções a tomar para evitar danos ao utilizador

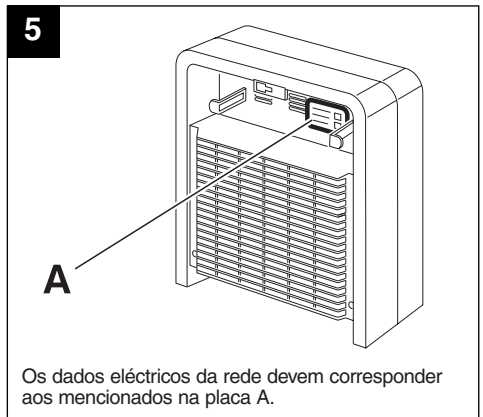
- Este aparelho foi construído segundo critérios rigorosos. A sua duração e fiabilidade, eléctrica e mecânica, serão asseguradas por uma utilização e manutenção correctas.
- Não use este produto para uma função diferente da especificada no presente manual de instruções.
- Depois de retirar o produto da embalagem, certifique-se da sua integridade; em caso de dúvida, contacte imediatamente um revendedor Vortice autorizado. Não deixe as peças da embalagem ao alcance das crianças ou de pessoas inaptas.
- Não se sente nem pose objectos no aparelho (fig. 1).
- A utilização de qualquer aparelho eléctrico implica a observância de algumas regras fundamentais, entre as quais: a) não deve ser tocado com as mãos molhadas ou húmidas; b) não deve ser tocado descalço; c) as crianças não devem ser autorizadas a tocar ou brincar com o aparelho; d) controlar as pessoas inaptas durante a utilização do aparelho.
- Não utilize o aparelho na presença de substâncias ou vapores inflamáveis, tais como álcool, insecticidas, gasolina, etc. (fig. 2).
- Quando decidir inutilizar definitivamente o aparelho, desligue o interruptor e retire a ficha da tomada, arrumando-o fora do alcance das crianças ou de pessoas inaptas.
- Não utilize o aparelho nas proximidades imediatas de uma banheira, de um duche ou de uma piscina (fig. 3).
- Se o produto for instalado na parede, deve ser colocado fora do alcance de quem se encontre na banheira ou no duche.
- Posicione o aparelho respeitando sempre as distâncias mínimas, em relação a paredes ou objectos circundantes, indicadas na fig. 4.





Advertência: este símbolo indica as precauções a tomar para evitar danos ao produto

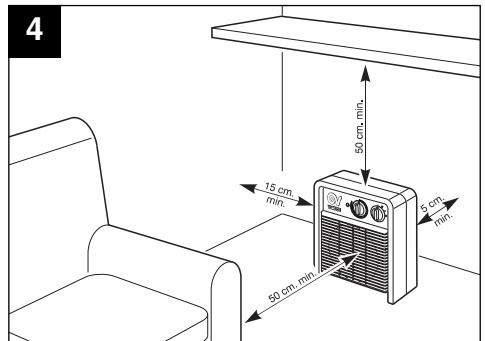
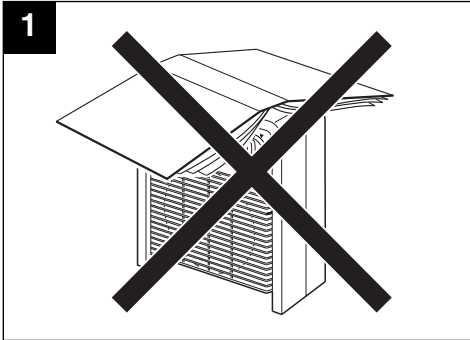
- Não efectue quaisquer modificações ao produto.
 - Preste particular atenção no caso de utilização em ambientes não vigiados.
 - Não exponha o aparelho a agentes atmosféricos (chuva, sol, etc.).
 - Inspeccione visualmente e periodicamente a integridade do produto. No caso de alguma imperfeição, evite a sua utilização e contacte imediatamente um revendedor Vortice autorizado.
 - Se o produto cair ou receber fortes golpes, leve-o imediatamente a um revendedor Vortice autorizado.
 - Em caso de mau funcionamento e/ou avaria, desligue o aparelho premindo o botão próprio (fig. 6), retire a ficha da tomada e contacte imediatamente um revendedor autorizado Vortice. Para eventuais reparações, exija sempre a utilização de peças originais Vortice.
 - O aparelho não deve ser colocado imediatamente por baixo de uma tomada de corrente fixa.
 - O produto deve ser correctamente ligado a um sistema eléctrico de acordo com as normas em vigor; não necessita de ligação de terra, pois é dotado de um isolamento duplo. Em caso de dúvidas, peça um controlo rigoroso por parte de pessoal devidamente qualificado.
 - Ligue o produto à rede de alimentação/tomada eléctrica apenas se a capacidade do sistema/tomada for adequada à sua potência máxima.
 - Se a tomada eléctrica for incompatível com a ficha do aparelho, proceda à sua substituição por outra de tipologia correcta, recorrendo a pessoal devidamente qualificado. Evite, tanto quanto possível, a utilização de adaptadores, tomadas múltiplas e/ou extensões; se tal for indispensável, utilize-os apenas se estiverem em conformidade com as normas de segurança vigentes e depois de se certificar da sua compatibilidade, do ponto de vista da potência máxima admissível, consultando a chapa de características do produto. O comprimento das eventuais extensões deverá, além disso, ser o mais reduzido possível para evitar o sobreaquecimento e a intervenção dos dispositivos de protecção térmica.
 - Não puxe o cabo de alimentação, não o coloque junto a fontes de calor e desenrole-o sempre completamente para evitar um perigoso sobreaquecimento. Em caso de danos no cabo de alimentação, ou na respectiva ficha, proceda imediatamente à sua substituição um revendedor Vortice autorizado.
 - Não cubra nem comprima o cabo de alimentação para evitar o risco de um sobreaquecimento ou danos; certifique-se de que ele é posicionado de forma a não impedir a passagem.
 - Um aumento limitado da temperatura do cabo de alimentação e da respectiva ficha durante a utilização do produto é normal; caso o fenómeno se agrave ao ponto de dificultar o contacto devido à temperatura excessiva ou de provocar deformações, contacte um revendedor autorizado Vortice.
 - Não posicione o cabo de alimentação à frente das resistências.
 - Mantenha o aparelho na posição vertical.
 - Quando o aparelho não estiver a ser utilizado, desligue-o premindo o botão próprio (fig. 6) e retire a ficha da tomada.
 - Antes de efectuar qualquer operação de limpeza, desligue o aparelho premindo o respectivo botão (fig. 6) e, de seguida, retire a ficha da tomada.
 - Não mergulhe o aparelho em água.
 - Não introduza objectos no produto.
 - Não cubra nem obstrua as grelhas de aspiração e descarga do aparelho.
 - Não cobrir o aparelho para evitar um sobreaquecimento perigoso.
- NB:**
- **O aparelho possui um dispositivo de segurança (de reinício manual) que, para evitar o risco de danos devidos a um sobreaquecimento anómalo, interrompe o seu funcionamento caso tal situação se verifique. Nesse caso, a luz permanece acesa. Para reiniciar o produto, retire a ficha da tomada, elimine a causa possível da anomalia (grelhas obstruídas, aparelho virado, ventoinha bloqueada, etc.) e, de seguida, aguarde que ele arrefeça. Se, depois de reinserir a ficha na tomada e ligar o aparelho, o dispositivo de segurança intervir novamente, o produto deverá ser examinado um revendedor autorizado Vortice.**
 - **O aparelho possui uma haste de suporte e distanciadores para aplicação mural.**





Pozor: ta simbol pomeni previdnost za uporabnika da ne pride do povzročitve škode.

- Naprava je izdelana po zakonskih predpisih. Njeno trajanje in zanesljivost na električnem in mehanskem nivoju sta zagotovljena s pravilnim načinom uporabe in z rednim vzdrževanjem.
- Uporabljajte jo samo za tisto funkcijo, ki je opisana v knjižici.
- Ko odvijete izdelek preverite ali je cel; če imate pomisleke, se takoj obrnite na pooblaščen prodajalca Vortice. Dele embalaže ne puščajte na doseg roč otrok ali prizadetih oseb.
- Ne sedite nanj in ne opirajte nanj predmetov (slika 1).
- Če uporabljate električno napravo morate upoštevati nekatera osnovna pravila in sicer:
 - a) ne dotikajte se je z mokrimi ali vlažnimi rokami;
 - b) ne dotikajte se je brez primerne obutve; c) ne dovolite, da se je dotikajo in se z njo igrajo otroci;
 - d) prizadete osebe, naj uporabljajo napravo pod nadzorom.
- Ne uporabljajte naprave v prisotnosti vnetljivih snovi ali hlapov kot je alkohol, insekticid, bencin (slika 2).
- Če se odločite, da boste dokončno uničili napravo, ugasnite stikalo in jo izkjučite iz elektricnega omrežja ter jo umaknite stran od otrok ali prizadetih oseb.
- Ne uporabljajte naprave v bližini kadi, prhe ali bazena (slika 3).
- Če je naprava instalirana na zid mora biti postavljena zunaj dosega rok tistih, ki so v kopalni kadi ali pod prho.
- Ko se naprava pozicionira je treba upoštevati minimalno razdaljo med zidom in bližnjimi predmeti, ki so navedene na sliki 4.





Opozorilo: ta simbol pomeni, da je pri izdelku potrebna previdnost, da se ga ne poškoduje

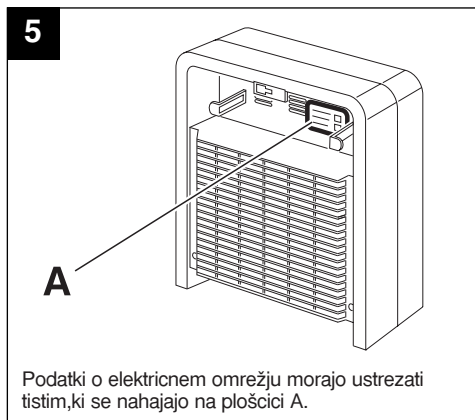
- Ne vnašajte nobenih sprememb na izdelek.
- Posebej bodite pozorni v primeru uporabe v nezaščitenem okolju.
- Naprave ne izpostavljajte atmosferskim agensom (dež, sonce, itd.).
- Obdobno kontrolirajte celovitost izdelka. V primeru napak ga ne uporabljajte in takoj kontaktirajte pooblaščenega prodajalca Vortice.
- Če pade ali zadobi močne udarce ga mora pooblaščen prodajalec Vortice takoj pregledati.
- V primeru slabega delovanja in/ali okvare napravo ugasnite tako, da pritisnete na gumb (slika 6), povlecite vtiak in se takoj obrnete na pooblaščen servis Vortice. V primeru morebitnega popravila zahtevajte uporabo originalnih rezervnih delov Vortice.
- Naprava ne sme biti postavljena takoj pod fiksno vtičnico.
- Izdelek mora biti električno pravilno priključen v skladu z veljavnimi predpisi: ne potrebuje ozemljitve ker je izdelan z dvojno izolacijo. V primeru dvomov zahtevajte skrbno kontrolo s strani strokovnega kvalificiranega osebja.
- Izdelek priključite na omrežje za napajanje/električno vtičnico samo če je nosilnost naprave/vtičnice ustrezna maksimalni moči.
- Če je električna vtičnica drugačna glede na vtičač naprave, naj jo zamenja strokovno kvalificirano osebje z ustreznim vtičačem. Če je le možno ne uporabljajte adapterje, razdelilnike in /ali podaljške; če je neobhodno potrebno jih uporabljajte samo če ustrezajo veljavnim varnostnim predpisom in potem ko ste preverili njihovo kompatibilnost glede maksimalno dovoljene moči z datumom na ploščici izdelka. Dolžina morebitnih podaljškov mora biti kar se da zmanjšana, da ne pride do pregretja in do vključitve zaščitne termične naprave.
- Ne vlecite napajalni kabel, ne postavljajte ga v bližini toplotnega vira in ga vedno popolnoma odvijte da ne pride do pregretja.
- V primeru, da ga poškodujete ali da poškodujete vtičač takoj ga zamenjajte pri pooblaščenem servisu Vortice.
- Ne pokrivajte in ne stiskajte napajalni kabel, da ne pride do pregretja ali poškodovanja; istočasno pazite, da ga postavite tako, da ni moteč pri prehodu.
- Omejeni dvig temperature napajalnega kabla in vtičača med uporabo izdelka je normalna. Tam kjer je pojav mnogo bolj resen do take mere, da ni priporočljivo dotikanje kabla zaradi previsoke temperature ali celo pride do deformiranja, se je treba obrniti na pooblaščenega serviserja Vortice.
- Napajalni kabel ne postavljajte pred upore.
- Naprava naj ostane v vertikalnem položaju.
- Če naprave ne uporabljate jo ugasnete tako, da pritisnete na ustrezni gumb (slika 6) in potegnete vtiak iz vtičnice.
- Pred čiščenjem ugasnite napravo tako, da

pritisnete na ustrezni gumb (slika 6) in jo izklopite iz omrežja, tako da potegnete vtiak.

- Ne potopite napravo v vodo.
- Ne vnašajte predmete v izdelek.
- Ne pokrivajte naprave zato, da bi se izognili nevarnemu pregretju.

Opomba:

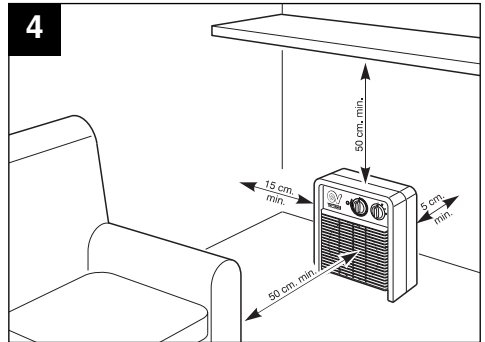
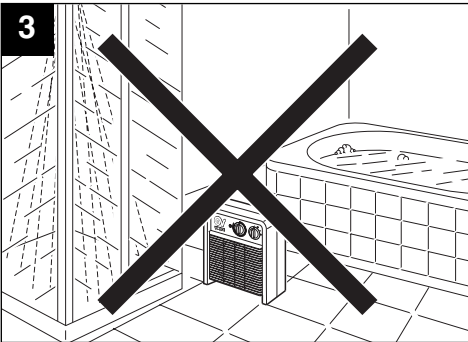
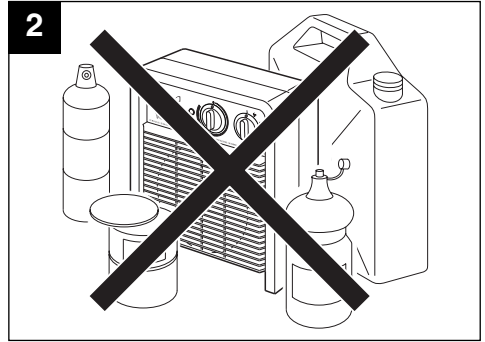
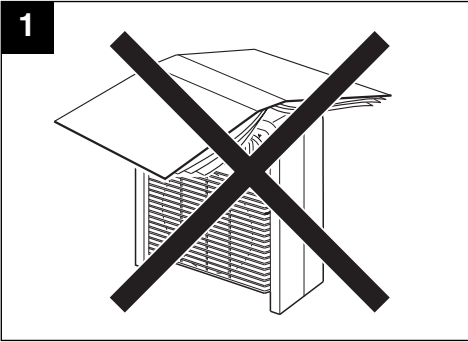
- **Naprava je opremljena z varnostnim dispozitivom (ročna obnova) ki, prekine delovanje naprave, če obstaja nevarnost poškodovanja zaradi pregretja. V tem primeru ostane kontrolna lučka prižgana. Za ponovno vključitev izdelka je treba potegniti vtičač iz vtičnice, odstraniti možni vzrok napake (zamašene mrežice, prevrnjena naprava, blokirana lopatica..) in torej počakati, da se ohladi. Če se ob vključitvi naprave ponovno aktivira varnostni dispozitiv, ko vtaknete vtičač v vtičnico, jo mora preveriti pooblaščen prodajalec Vortice.**
- **Naprava je opremljena s podpornim stremenom in distančniki za stensko montažo.**





Dikkat: bu sembol kullanıcıya dönük yaralanmalardan korunmak için gerekli uyarıları ifade etmektedir

- Bu cihaz teknik normlar göz önünde tutularak üretilmiştir. Uzun kullanım ömrü, güvenilirliği, elektriksel ve mekanik aksamlarının düzgün çalışması, doğru kullanım şekline ve etkin bir düzenli bakımının yapılmasına bağlıdır.
- Bu ürün, bu kitapçıkta belirtilen amacın dışında bir amaçla kullanmayınız.
- Ürünü ambalajından çıkarın ve hasar görmemiş olduğundan emin olun: eğer bir kuşkunuz var ise hemen yetkili bir Vortice satıcısıyla temasa geçiniz. Ambalaj malzemelerini çocukların ya da deneyimsiz kişilerin erişebileceği yerlerde bırakmayınız.
- Cihazın üstüne birşey koymayınız ve üstüne oturmayınız (şekil 1).
- Herhangi bir elektrikli cihazın kullanımı, belirli temel kurallara uyulmasını gerektirir: a) ıslak ya da nemli ellerle dokunulmamalıdır; b) ıslak çıplak ayakla dokunulmamalıdır; c) çocukların dokunmasına veya kullanmasına izin verilmemelidir; d) değişik, özüllü kişiler tarafından kullanılırken kontrol ediniz.
- Alkol, haşere öldürücü ilaçlar, benzin, v.s. gibi tutuşabilen buharların varlığı durumunda, cihazı çalıştırmayınız (şekil 2).
- Eğer cihazı kesin olarak bir daha kullanmamaya ve kaldırmaya karar verirsiniz, cihazı kapatın ve ana elektrik şebekesi ile olan bağlantısını kesin ve son olarak da çocukların erişemeyeceği bir yere kaldırın.
- Cihazınızı asla banyo küvetinin, duşun veya yüzme havuzunun hemen yakınında kullanmayınız (şekil 3).
- Cihaz duvara monte edilmişse, kesinlikle banyo küvetininde veya duшта olan kimselere uzak bir noktada olmalıdır.
- Cihazı yerleştireceğinizde, her zaman duvara veya objelere fig 4.'te gösterilmiş asgari mesafeye uygun olmasına dikkat edin.

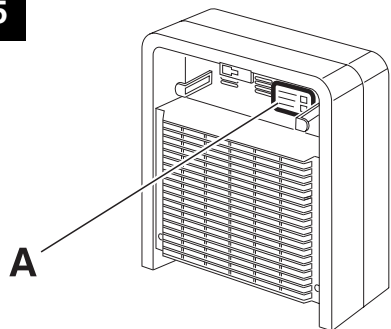




Önlemler: bu sembol ürüne herhangi bir zarar vermemek için gerekli önlemleri ifade etmektedir

- Cihazınızın üzerinde herhangi bir değişiklik yapmayınız.
 - Özellikle dış mekanlarda/atmosferde kullanırken çok dikkatli olunuz.
 - Cihaz (yağmur, güneş, v.s.) çevre koşullarına maruz bırakılmamalıdır.
 - Ürünü görsel açıdan periyodik olarak kontrol ediniz. Cihazda bir hasar tespit etmeniz durumunda cihazı kullanmayınız ve derhal yetkili bir Vortice satıcısıyla temasa geçiniz.
 - Cihazın düşmesi veya büyük bir darbe alması durumunda derhal en yetkili bir Vortice satıcısı ile temasa geçiniz.
 - Cihazın kötü çalışması ve/veya arızalı olması durumunda, cihazı özel kumanda düşmesinden (şekil 6) kapatınız, fişini çekiniz ve ivedi olarak yetkili bir Vortice satıcısı ile temasa geçiniz. Cihazın tamiri için sadece orijinal Vortice parçalarının kullanılmasını talep ediniz.
 - Cihazınızın bağlantısını sabit/doğru akımlı bir prize takmayınız.
 - Cihazın elektrik sistemine bağlantısı, yürürlükteki ilgili norm ve standartlara uygun olarak doğru bir şekilde yapılmalıdır ve etkili bir topraklama bağlantısı sağlanmalıdır. Şüpheli ettiğiniz bir durumda, gerekli kontrol ve bakımı için mesleki açıdan kalifiye bir elemana yaptırınız.
 - Cihazı bağlanacak olan elektrik güç kaynağı, ürün için gerek duyulan maksimum elektrik gücünü verebilecek düzeyde olmalıdır.
 - Eğer elektrik prizinin yuvası cihazın fişinden farklı ise, uygun tipte fişle yetkili veya profesyonel bir kişiye degistirtiriniz. Adaptörleri, uzatma kablolarını ve çiftli girişleri kullanmaktan kaçınınız; eğer kullanmanız gerekli ise, geçerli güvenlik normlarına uygunluğundan emin olun ve cihazın veri plakasında yazan değerlere uygun maksimum elektrik gücüne uygun olup olmadıklarını kontrol ediniz. Aşırı ısınmayı engelleyen ve ısıyı kesen mekanizmanın devreye girmesine sebebiyet vermemek için, olabildiğince en kısa uzatmaları kullanınız.
 - Güç kablosunu çekmeyiniz, ısı kaynağı olabilecek nesnelere yaklaştırmayınız ve tehlikeli aşırı ısınmaya sebebiyet vermemek için kabloyu tamamen çözünüz. Cihazın elektrik besleme kablosunun veya kablo ile ilişkili bir kısmın hasar görmesi durumunda gerekli değiştirme ve temin işlemi en yakın yetkili bir Vortice satıcısıyla temasa geçiniz.
 - Kablonun zarar görmesine ve aşırı ısınmaya sebebiyet vermemek için cihazın kablosunu sıkıştırmayınız ve üstünü örtmeyiniz; aynı zamanda kabloyu geçişi engelleyici yerlere koymamaya dikkat ediniz.
 - Cihazın kullanımı esnasında elektrik besleme kablosunun sıcaklığındaki sınırlı bir yükselme kendinden normal bir durumdur; ancak sıcaklığın daha fazla yükselmesi, kablunun elle tutulamayacak kadar sıcak olması veya deformasyona uğraması durumunda en yakın yetkili bir Vortice satıcısıyla temasa geçiniz.
 - Cihazın elektrik besleme kablosunu, içinden sıcaklığın geldiği ön ızgaranın önüne yerleştirmeyiniz.
 - Cihazı dikey pozisyona getiriniz.
 - Cihazı kullanmadığınız zaman, belirtilmiş özel kumanda düğmesinden (şekil 6) kapatınız ve fişini prizden çekiniz.
 - Cihazınızda herhangi bir temizlik yapmadan önce, ana şalterinden (şekil 6) kapatınız ve fişini prizden çekiniz.
 - Cihazı asla suya daldırmayınız.
 - Ürünün iç kısmına objeler koymayınız.
 - Cihazın hava giriş ve çıkış ızgaralarının üstüne birşey örtmeyiniz ve tıkamayınız.
 - Tehlikeli bir aşırı ısınmaya sebebiyet vermemek için cihazın üstüne birşey örtmeyiniz.
- NOT:**
- **Ünite, fazla ısınması durumunda zarar görmesi riskinin önüne geçebilmek için fonksiyonlarını durduran bir güvenlik mekanizması (kendiliğinden devreye girer) ile donatılmıştır. Bu durumda gösterge lambası devamlı açık kalır. Cihazı tekrar başlatmak için, fişi prizden çekiniz, olası bozukluklara sebebiyet verecek (tıkanmış ızgara, yerinden oynamış cihaz, fan tıkanması, vb...) durumlar? düzeltip, cihazın soğumasını bekleyiniz. Eğer fişini prize taktıktan sonra cihazı açtığınızda, cihazın güvenlik mekanizması tekrar devreye giriyorsa, cihazın yetkili bir Vortice satıcısı tarafından kontrol edilmelidir.**
 - **Cihaz, bir destek üzengisi ile donanmıştır ve duvara montaj durumunda mesafe bırakmayı sağlar.**

5

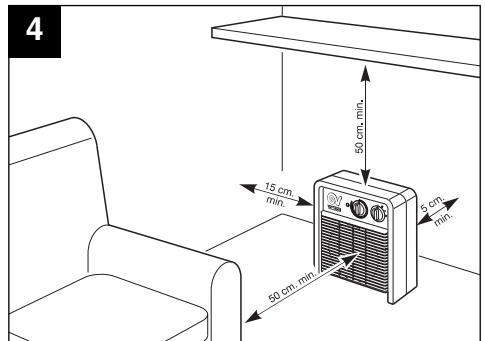
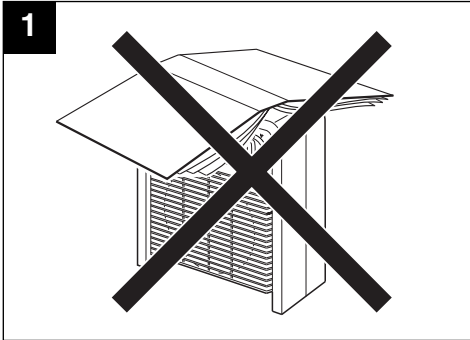


Şebekenin elektrik verileri ile A plakasında belirtilenler uyumlu olmalıdır.



Προσοχή: το σύμβολο αυτό υποδεικνύει προφυλάξεις για την αποφυγή ατυχημάτων

- Η συσκευή αυτή έχει κατασκευαστεί σύμφωνα με τους κανόνες της τεχνικής. Η διάρκεια και η ηλεκτρική και μηχανική αξιοπιστία του εξασφαλίζονται με την εφαρμογή των οδηγιών χρήσης και την τακτική συντήρηση.
- Μη χρησιμοποιείτε το προϊόν για διαφορετικούς σκοπούς από εκείνους που υποδεικνύονται στο παρόν εγχειρίδιο.
- Αφού αφαιρέσετε το προϊόν από τη συσκευασία, βεβαιωθείτε ότι είναι ανέπαφο: σε περίπτωση αμφιβολίας απευθυνθείτε αμέσως στον εξουσιοδοτημένο αντιπρόσωπο της Vortice. Φυλάξτε τα υλικά της συσκευασίας μακριά από παιδιά και ανήμπορα άτομα.
- Μην κάθεστε και μη στηρίζετε άλλα αντικείμενα στη συσκευή (εικ. 1).
- Η χρήση κάθε ηλεκτρικής συσκευής προϋποθέτει την τήρηση ορισμένων βασικών κανόνων, όπως:
 - α) Μην αγγίζετε το προϊόν με βρεγμένα ή υγρά χέρια. β) Μην αγγίζετε το προϊόν με γυμνά πόδια.
 - γ) Μην επιτρέπετε σε παιδιά να χρησιμοποιούν και να παίζουν με το προϊόν. δ) Τα ανήμπορα άτομα πρέπει να επιτηρούνται όταν χρησιμοποιούν το προϊόν.
- Μη χρησιμοποιείτε τη συσκευή σε περιβάλλον με εύφλεκτα προϊόντα ή αναθυμιάσεις όπως οινόπνευμα, εντομοκτόνα, βενζίνη, κλπ (εικ. 2).
- Εάν αποφασίσετε να μην ξαναχρησιμοποιήσετε τη συσκευή, σβήστε την από το διακόπτη και αποσυνδέστε την από την πρίζα για να την φυλάξετε μακριά από παιδιά ή ανήμπορα άτομα.
- Μη χρησιμοποιείτε τη συσκευή κοντά σε μανιέρα, ντους ή πισίνα (εικ. 3).
- Εάν η συσκευή είναι εγκατεστημένη στον τοίχο, πρέπει να βρίσκεται σε απροσπέλαστο σημείο για όσους βρίσκονται στην μανιέρα ή στο ντους.
- Τη στιγμή που τοποθετείται η συσκευή, τηρείται πάντα τις ελάχιστες αποστάσεις από τοίχους ή κοντινά αντικείμενα που υποδεικνύονται στην εικ. 4.





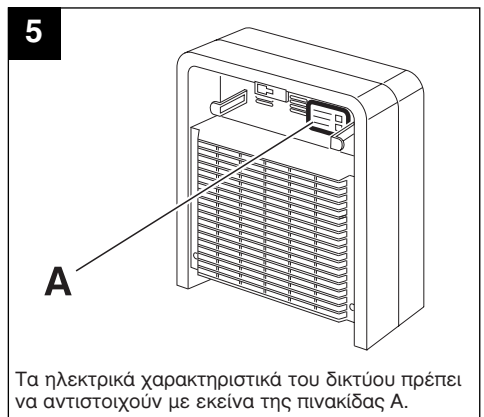
Προειδοποίηση: το σύμβολο αυτό υποδεικνύει προφυλάξεις για την αποφυγή προβλημάτων στο προϊόν

- Μην κάνετε καμία τροποποίηση στο προϊόν.
- Διαιτέρα προσοχή απαιτείται σε περίπτωση χρήσης χωρίς εποπτεία.
- Μην αφήνετε τη συσκευή εκτεθειμένη στους ατμοσφαιρικούς παράγοντες (βροχή, ήλιο κλπ.).
- Ελέγχετε περιοδικά την εξωτερική κατάσταση της συσκευής. Σε περίπτωση που παρατηρούνται ανωμαλίες, αποφύγετε τη χρήση και απευθυνθείτε αμέσως στον εξουσιοδοτημένο αντιπρόσωπο της Vortice.
- Εάν η συσκευή υποστεί πτώσεις ή δεχτεί ισχυρά χτυπήματα, απευθυνθείτε αμέσως για έλεγχο σε ένα εξουσιοδοτημένο αντιπρόσωπο της Vortice.
- Σε περίπτωση κακής λειτουργίας ή/και βλάβης, σβήστε τη συσκευή πιέζοντας τον ειδικό διακόπτη (εικ. 6), αποσυνδέστε το φιν και απευθυνθείτε αμέσως στον εξουσιοδοτημένο αντιπρόσωπο της Vortice. Για την ενδεχόμενη επισκευή απαιτήστε τη χρήση γνήσιων ανταλλακτικών Vortice.
- Η συσκευή δεν πρέπει να τοποθετείται πολύ κοντά σε σταθερή πρίζα του ρεύματος.
- Η συσκευή πρέπει να συνδέεται σωστά με ηλεκτρική εγκατάσταση βάσει του ισχύοντος κανονισμού. Η συσκευή δεν απαιτεί γείωση καθώς κατασκευάζεται με διπλή μόνωση. Σε περίπτωση αμφιβολίας, ζητήστε έναν ακριβή έλεγχο από εξειδικευμένο προσωπικό.
- Συνδέστε τη συσκευή στο ηλεκτρικό δίκτυο/πρίζα μόνον αν η παροχή της εγκατάστασης/πρίζας είναι κατάλληλη για τη μέγιστη ισχύ της.
- Εάν η ηλεκτρική πρίζα δεν είναι συμβατή με το φιν που διαθέτει η συσκευή, απευθυνθείτε σε εξειδικευμένο επαγγελματικό προσωπικό για την αντικατάστασή της με το σωστό τύπο. Αποφύγετε εάν είναι δυνατόν τη χρήση αντάπτορα, πολυπριζών ή/και μπαλαντζας. Εν ανάγκη, χρησιμοποιείτε τα μόνο εάν πληρούν τους ισχύοντες κανονισμούς ασφαλείας και αφού ελέγξετε τη συμβατότητά τους από άποψη μέγιστης επιτρεπτής ισχύος σύμφωνα με τα χαρακτηριστικά της συσκευής. Το μήκος της ενδεχόμενης μπαλαντζας πρέπει να περιορίζεται όσο το δυνατόν περισσότερο για να αποφεύγεται η υπερθέρμανση και η επέμβαση των συστημάτων θερμικής προστασίας.
- Μην τραβάτε το ηλεκτρικό καλώδιο, μην το τοποθετείτε κοντά σε πηγές θερμότητας και να το ξετυλίγετε πάντοτε όλο για να αποφύγετε επικίνδυνες υπερθερμάνσεις. Σε περίπτωση φθοράς του ηλεκτρικού καλωδίου ή του φιν φροντίστε για την άμεση αντικατάστασή του απευθυνόμενοι στον εξουσιοδοτημένο αντιπρόσωπο της Vortice.
- Μην καλύπτετε και μην πιέζετε το ηλεκτρικό καλώδιο για να αποφύγετε κινδύνους υπερθέρμανσης ή φθοράς. Παράλληλα, προσέξτε να την τοποθετήσετε έτσι ώστε να μην εμποδίζει τη διέλευση.
- Η μικρή αύξηση της θερμοκρασίας του ηλεκτρικού καλωδίου και του φιν κατά τη χρήση της συσκευής είναι φυσιολογική. Αντιθέτως, εάν η αύξηση είναι σημαντική σε σημείο που να καθιστά αδύνατη την

- επαφή λόγω υψηλής θερμοκρασίας ή να προκαλεί ακόμη και παραμορφώσεις, απευθυνθείτε στον εξουσιοδοτημένο αντιπρόσωπο της Vortice.
- Μην τοποθετείτε το ηλεκτρικό καλώδιο μπροστά στις αντιστάσεις.
- Διατηρείτε τη συσκευή σε κατακόρυφη θέση.
- Όταν δεν χρησιμοποιείτε τη συσκευή, σβήστε την μέσω του ειδικού διακόπτη (εικ. 6) και αποσυνδέστε το φιν από την πρίζα.
- Πριν από οποιαδήποτε επέμβαση καθαρισμού, σβήστε τη συσκευή μέσω του ειδικού διακόπτη (εικ. 6) και στη συνέχεια αποσυνδέστε το φιν από την πρίζα του ρεύματος.
- Μη βυθίζετε τη συσκευή σε νερό.
- Μη βάζετε αντικείμενα στο εσωτερικό της συσκευής.
- Μην καλύπτετε και μην κλείνετε τις γρίλιες αναρρόφησης και κατεπίλησης της συσκευής.
- Μην καλύπτετε τη συσκευή για να αποφύγετε μία επικίνδυνη υπερθέρμανση.

ΣΗΜ.:

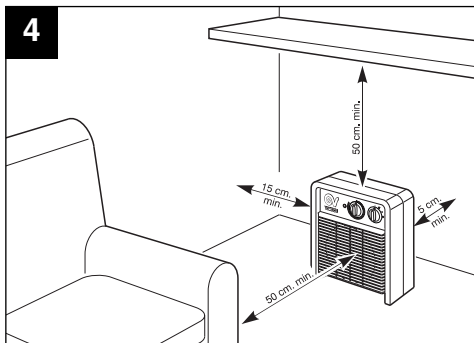
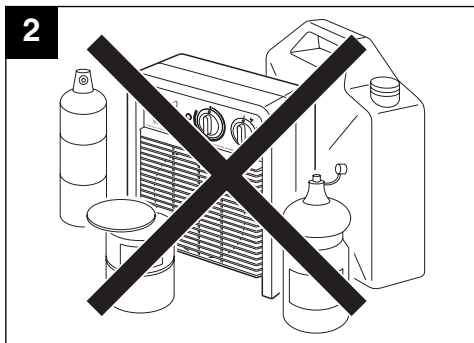
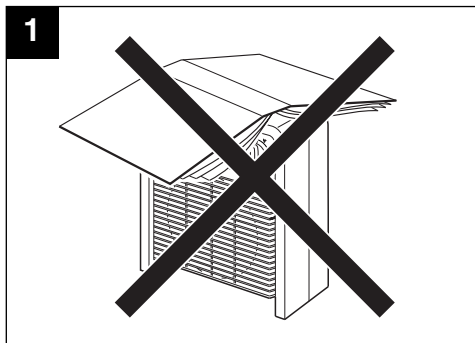
- Για την αποφυγή του κινδύνου θλαβών από **ανάμνη υπερθέρμανση**, η συσκευή διαθέτει σύστημα ασφαλείας (χειροκίνητης επαναφοράς) που διακόπτει τη λειτουργία της εάν παρουσιαστεί **ανάμνη**. Στην περίπτωση αυτή η ενδεικτική λυχνία παραμένει αναμμένη. Για να λειτουργήσει πάλι η συσκευή, πρέπει να αποσυνδέσετε το φιν από την πρίζα, να εξαλείψετε την πιθανή αιτία της ανωμαλίας (δουλωμένες γρίλιες, ανατροπή της συσκευής, μπλοκαρισμένος ανεμιστήρας κλπ.) και να περιμένετε έως ότου κρυώσει. Εάν με την επανασύνδεση του φιν στην πρίζα και το **άναμμα** της συσκευής επέμβει εκ νέου το σύστημα ασφαλείας, η συσκευή θα πρέπει να ελεγχθεί από τον εξουσιοδοτημένο αντιπρόσωπο της Vortice.
- Η συσκευή διαθέτει **στηρίγματα θάσης** και **αποστάτες** για επίτοιχη τοποθέτηση.





Осторожно: этот символ означает меры предосторожности, необходимые для безопасности пользователя

- Данное изделие изготовлено в соответствии с предъявляемыми требованиями. Срок его службы и механическая и электрическая надежность будут зависеть от правильности его использования и проведения регулярного техобслуживания.
- Не используйте это изделие для целей, отличных от предусмотренных настоящей инструкцией.
- После распаковки изделия убедитесь в его целостности и сохранности. Не допускайте попадания элементов упаковки в руки детей лиц с ограниченной дееспособностью.
- Не садитесь на изделие и не кладите на него какие-либо предметы (рис.1).
- Эксплуатация любого электрического устройства требует соблюдения некоторых основных правил, в том числе: а) не следует касаться его мокрыми или влажными руками; б) не следует касаться его, стоя на полу босыми ногами; в) не следует разрешать детям играть с ним и трогать его; г) необходимо присматривать за лицами с ограниченной дееспособностью при его использовании.
- Не эксплуатируйте изделие в присутствии воспламеняемых веществ или паров, таких как спирт, инсектициды, бензин и т.д. (рис.2).
- В случае принятия решения об окончательном прекращении использования изделия выключите его, отсоедините от сети и поместите в такое место, где бы оно не могло попасть в руки детей лиц с ограниченной дееспособностью.
- Не эксплуатируйте изделие в непосредственной близости от ванны, душа или бассейна (рис.3).
- В случае настенной установки изделия оно должно находиться вне досягаемости лиц, могущих находиться в ванне или в душе.
- При установке изделия следует всегда соблюдать минимальные расстояния от стен или окружающих предметов, указанные на рис. 4.





Внимание: этот символ означает меры предосторожности, необходимые для обеспечения сохранности изделия

- Не подвергайте изделие никаким модификациям или доработкам
- Будьте особо внимательны в случае применения изделия в помещениях, находящихся без присмотра.
- Не допускайте, чтобы изделие подвергалось воздействию атмосферных агентов (дождь, солнце и т.д.)
- Периодически проверяйте визуально целостность изделия. В случае ненормальной работы и/или каких-либо неисправностей изделия не используйте его и немедленно обратитесь к авторизованному дилеру компании Vortice.
- В случае падения изделия или получения им сильных ударов немедленно обратитесь к авторизованному дилеру компании Vortice для его проверки
- В случае ненормальной работы и/или неисправности изделия, выключите его с помощью соответствующего переключателя (рис. 6), отсоедините от сети и немедленно обратитесь к авторизованному дилеру компании Vortice. В случае ремонта требуйте использования оригинальных запчастей компании Vortice.
- Изделие не должно устанавливаться непосредственно под розеткой электрической сети.
- Система электроснабжения, к которой подключается изделие, должна соответствовать действующим нормам; т.к. изделие выполнено с двойной изоляцией, оно не нуждается в заземлении. В случае каких-либо сомнений обращайтесь за помощью к квалифицированным специалистам.
- Подключайте изделие к сети питания/розетке только в том случае, если их параметры соответствуют его максимальной мощности.
- Если тип электрической розетки не соответствует типу вилки сетевого шнура, которым оборудовано изделие, обратитесь к квалифицированным специалистам для ее замены. По мере возможности избегайте использования адаптеров, многогнездовых розеток и/или удлинителей; применяйте их только убедившись в их соответствии действующим нормам безопасности и в совместимости, с точки зрения допустимой для них максимальной мощности, величине, указанной в табличке номинальных данных изделия. Длина удлинителей должна быть как можно меньшей во избежание перегрева и срабатывания устройств тепловой защиты.
- Не тяните за сетевой шнур, не располагайте его вблизи источников тепла и всегда полностью разматывайте во избежание опасного перегрева. В случае повреждения сетевого шнура или розетки немедленно обратитесь за заменой к авторизованному дилеру компании Vortice.
- Не накрывайте и не передавливайте сетевой шнур во избежание его перегрева или повреждения; при этом следует уделить внимание такому его расположению, при котором он бы не препятствовал проходу.
- Ограниченное повышение температуры сетевого шнура и соответствующей розетки во время эксплуатации изделия следует считать нормальным; однако, в тех случаях, когда этот нагрев доходит до

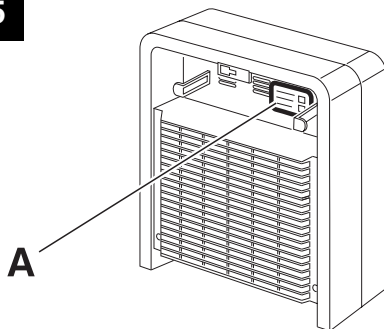
такой степени, что может вызвать неприятные ощущения при касании или даже привести к деформации шнура, обратитесь к авторизованному дилеру компании Vortice.

- Не располагайте сетевой шнур перед нагревательными элементами.
- Держите изделие в вертикальном положении.
- Когда изделие не используется, его следует выключить с помощью соответствующего переключателя (рис. 6) и отключить от сети, вынув вилку сетевого шнура из розетки.
- Перед выполнением любой операции по чистке изделия выключите его с помощью соответствующего переключателя (рис. 6) и затем отсоедините от сети, вынув вилку сетевого шнура из розетки.
- Не погружайте изделие в воду.
- Не допускайте попадания внутрь изделия посторонних предметов.
- Не перекрывайте и не загораживайте всасывающую и нагнетающую решетки изделия.
- Во избежание опасного перегрева не накрывайте изделие.

Примечание:

- Изделие оборудовано предохранительным устройством (с ручным сбросом), которое в случае аномального перегрева отключает его во избежание повреждений. В этом случае индикаторная лампочка продолжает гореть. Для повторного включения изделия следует вынуть вилку сетевого шнура из розетки, устранить возможную причину неисправности (ей могут явиться забитые решетки, заблокированный вентилятор, опрокинутое положение изделия) и затем дожидаться, чтобы изделие остыло. Если затем, после нового подключения к сети и включения, снова срабатывает предохранительное устройство, следует передать изделие для ремонта авторизованному дилеру компании Vortice.
- Аппарат укомплектован кронштейном и распорками для настенной установки.

5

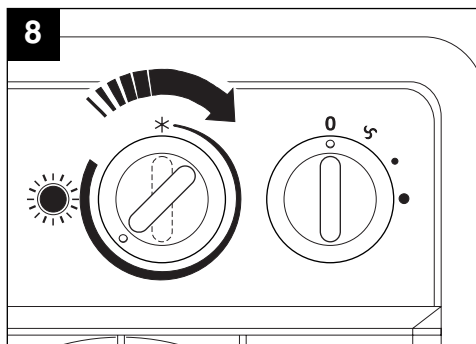
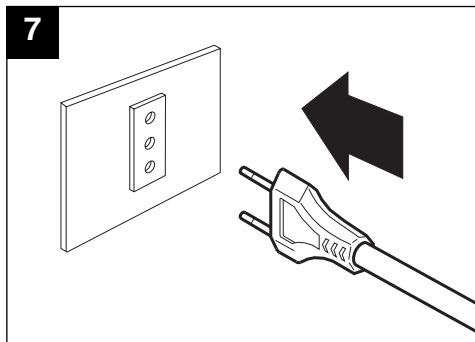
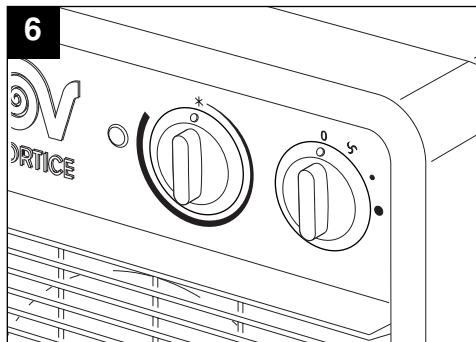


Параметры электрической сети должны соответствовать приведенным на табличке номинальных данных А.

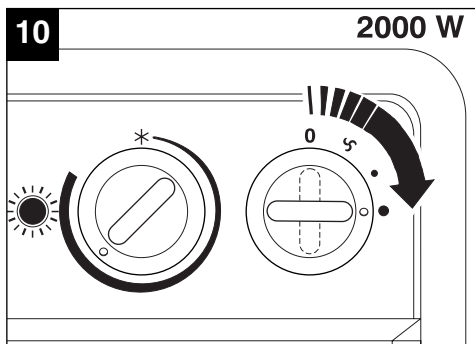
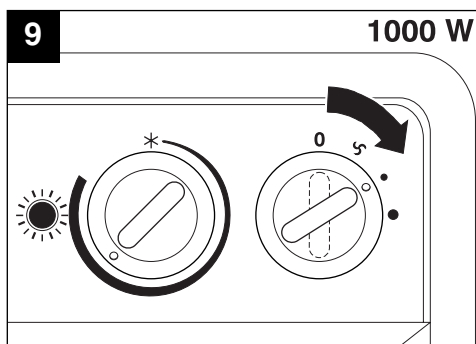
UTILIZZO

OPERATION
UTILISATION
GEBRAUCH
USO
UTILIZAÇÃO

UPORABA
KULLANIM
ΧΡΗΣΗ
ЭКСПЛУАТАЦИЯ

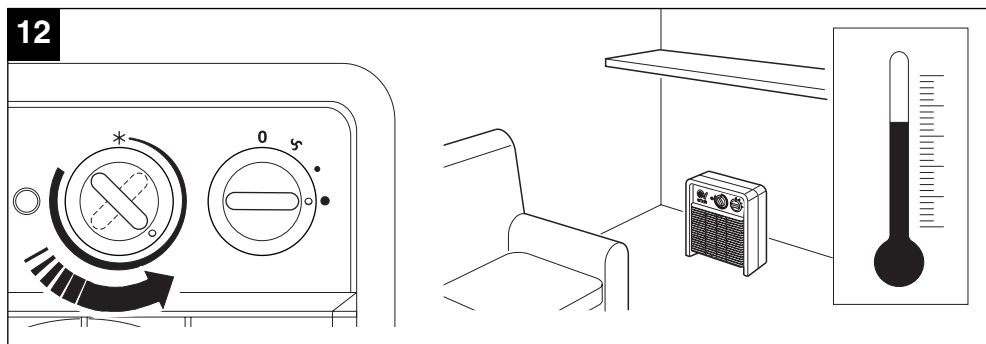
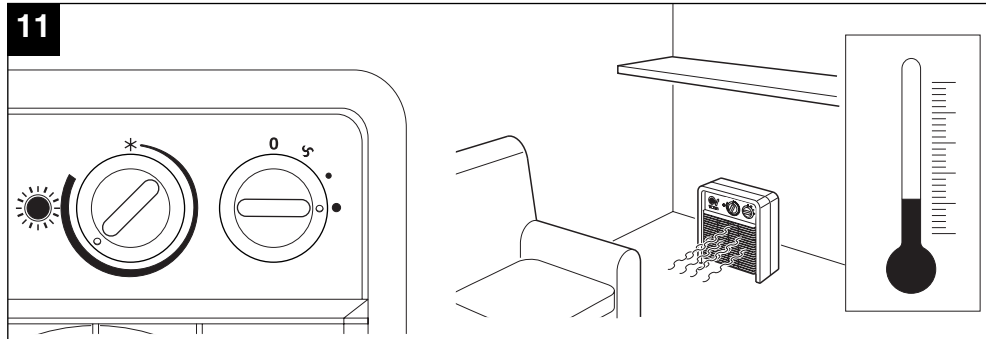


- Ruotare il termostato fino all'accensione della spia.
- Turn the thermostat dial until the light comes on.
- Tournen le thermostat jusqu'à l'allumage du témoin.
- Drehen Sie den Thermostat, bis die Kontrolllampe aufleuchtet.
- Girar el termostato hasta que se encienda el indicador.
- Rode o termóstato até que a luz se acenda.
- Termostat obrnite dokler se kontrolna lučka ne vključi.
- Isı ayarını ışık yanana dek döndürün.
- Γυρίστε το θερμοστάτη έως ότου ανάψει η ενδεικτική λυχνία.
- Поверните ручку термостата так, чтобы загорелась индикаторная лампочка.



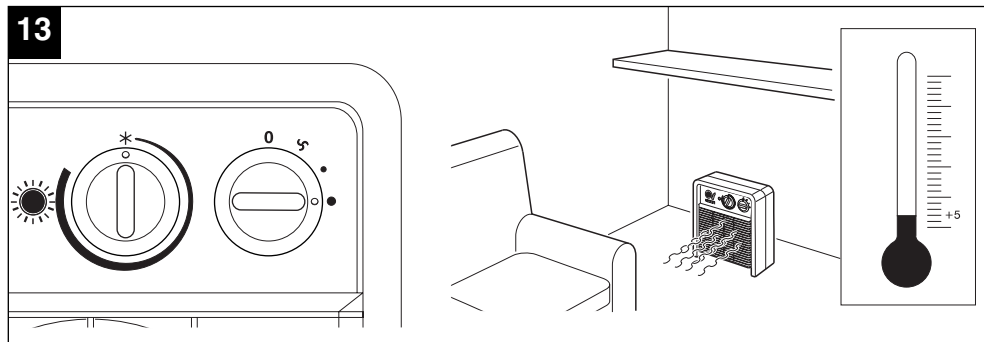
RISCALDAMENTO CON REGOLAZIONE TERMOSTATICA (FUNZIONE AUTOMATICA)

HEATING WITH THERMOSTATIC CONTROL (AUTOMATIC FUNCTION)
CHAUFFAGE AVEC RÉGLAGE THERMOSTATIQUE (FONCTION AUTOMATIQUE)
HEIZUNG MIT THERMOSTATISCHER EINSTELLUNG (AUTOMATISCHE FUNKTION)
CALEFACCIÓN CON REGULACIÓN TERMOSTÁTICA (FUNCIÓN AUTOMÁTICA)
AQUECIMENTO COM REGULAÇÃO TERMOSTÁTICA (FUNÇÃO AUTOMÁTICA)
OGREVANJE S THERMOSTATSKO REGULACIJO (AVTOMATSKA FUNKCIJA)
THERMOSTAT KONTROLLŪ ISITMA (OTOMATİK FONKSIYON)
ΘΕΡΜΑΝΣΗ ΜΕ ΘΕΡΜΟΣΤΑΤΙΚΗ ΡΥΘΜΙΣΗ (ΑΥΤΟΜΑΤΗ ΛΕΙΤΟΥΡΓΙΑ)
БОГРЕВ С УПРАВЛЕНИЕМ ОТ ТЕРМОСТАТА (АВТОМАТИЧЕСКАЯ ФУНКЦИЯ)



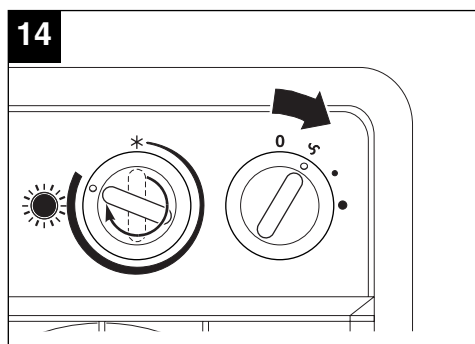
FUNZIONE AUTOMATICA ANTIGELO

AUTOMATIC ANTIFREEZE FUNCTION
FONCTION AUTOMATIQUE ANTIGEL
FROSTSCHUTZAUTOMATIK
FUNCIÓN AUTOMÁTICA ANTIHIELO
FUNÇÃO ANTI-GELO AUTOMÁTICA
AVTOMATSKO DELOVANJE PROTI ZMRZOVANJU
OTOMATIK ANTIFRIZ FONKSIYONU
ΑΥΤΟΜΑΤΗ ΑΝΤΙΠΑΓΩΓΙΚΗ ΛΕΙΤΟΥΡΓΙΑ
АВТОМАТИЧЕСКАЯ ФУНКЦИЯ АНТИЗАМЕРЗАНИЯ



VENTILAZIONE ESTIVA

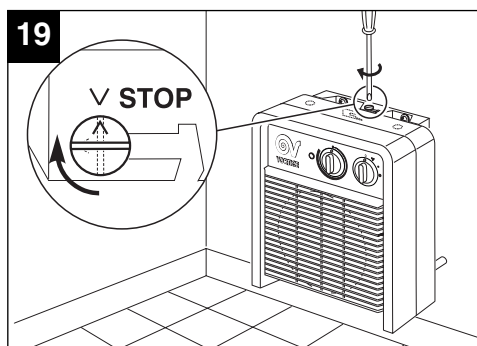
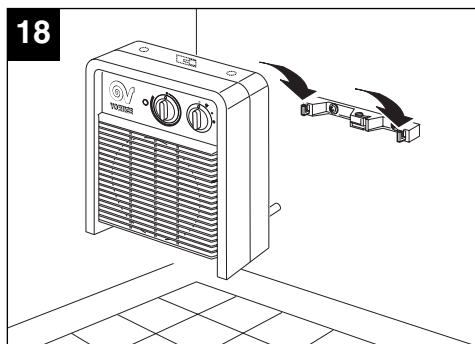
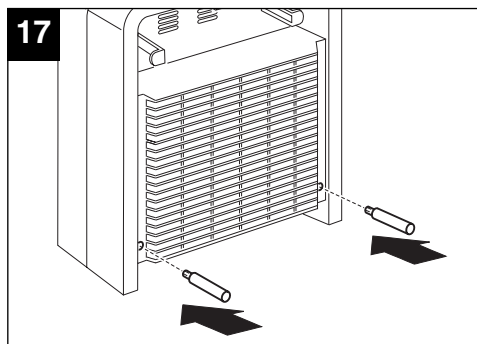
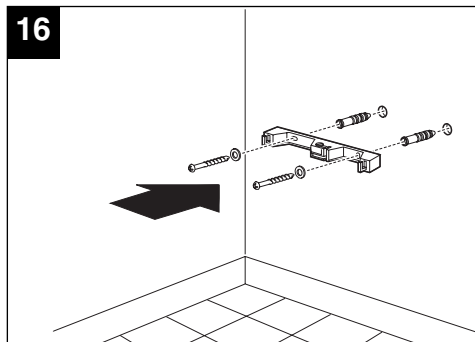
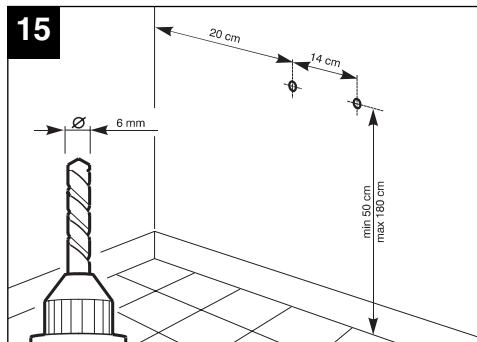
SUMMER VENTILATION
VENTILATION D'ÉTÉ
VENTILATION IM SOMMER
VENTILACIÓN ESTIVAL
VENTILAÇÃO DE VERÃO
POLETNO VENTILIRANJE
YAZ HAVALANDIRMASI
ΘΕΡΙΝΟΣ ΑΕΡΙΣΜΟΣ
ВЕНТИЛЯЦИЯ В ЛЕТНИЙ ПЕРИОД



INSTALLAZIONE A PARETE

WALL INSTALLATION
INSTALLATION MURALE
WANDINSTALLATION
INSTALACIÓN MURAL
INSTALAÇÃO NA PAREDE

INSTALIRANJE NA ZID
DUVARA MONTAJ
ΕΠΙΤΟΙΧΗ ΕΓΚΑΤΑΣΤΑΣΗ
НАСТЕННАЯ УСТАНОВКА

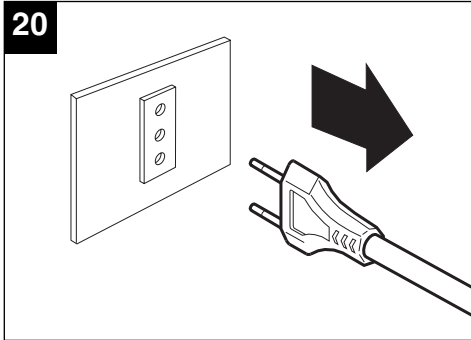


MANUTENZIONE / PULIZIA

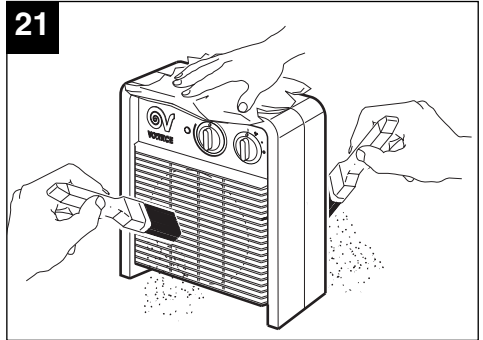
MAINTENANCE / CLEANING
ENTRETIEN / NETTOYAGE
WARTUNG / REINIGUNG
MANTENIMIENTO Y LIMPIEZA
MANUTENÇÃO / LIMPEZA

VZDRŽEVANJE / ČIŠČENJE
BAKIM / TEMİZLİK
ΣΥΝΤΗΡΗΣΗ / ΚΑΘΑΡΙΣΜΟΣ
ТЕХОБСЛУЖИВАНИЕ / ЧИСТКА

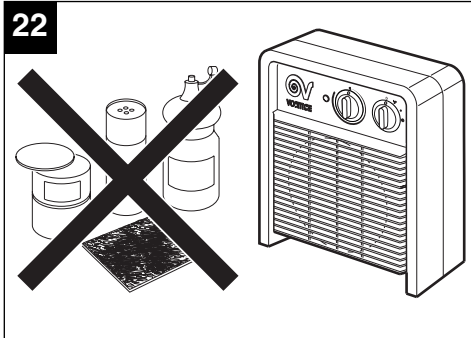
20



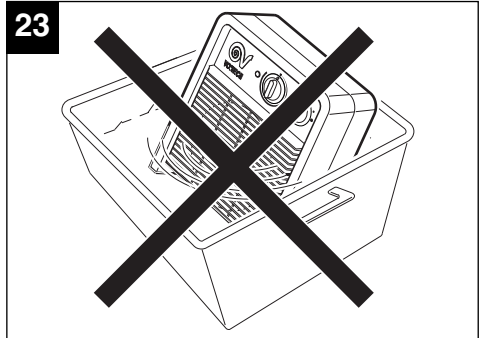
21



22



23





La Vortice S.p.A. si riserva di apportare tutte le varianti migliorative ai prodotti in corso di vendita.

Vortice S.p.A. reserves the right to make improvements to products at any time and without prior notice.

La société Vortice S.p.A. se réserve le droit d'apporter toutes les variations afin d'améliorer ses produits en cours de commercialisation.

Die Firma Vortice S.p.A. behält sich vor, alle eventuellen Verbesserungsänderungen an den Produkten des Verkaufsangebots vorzunehmen.

Vortice S.p.A. se reserva el derecho de incorporar todas las mejoras necesarias a los productos en fase de venta.

A Vortice S.p.A. reserva-se o direito de levar a cabo melhorias nos produtos comercializados.

Vortice s.p.a. si pridr uje pravico, da v teku prodaje vnaša izboljšave izdelka.

Vortice S.p.A., satışa sunulan ürünleri üzerinde her tür iyileştirme değişikliği yapma hakkını mahfuz tutar.

Η Vortice S.p.A διατηρεί το δικαίωμα να πραγματοποιεί βελτιωτικές τροποποιήσεις στα προϊόντα της που βρίσκονται στην αγορά.

Фирма Vortice S.p.A. оставляет за собой право вносить все возможные улучшения в конструкцию находящихся в данный момент в продаже изделий.