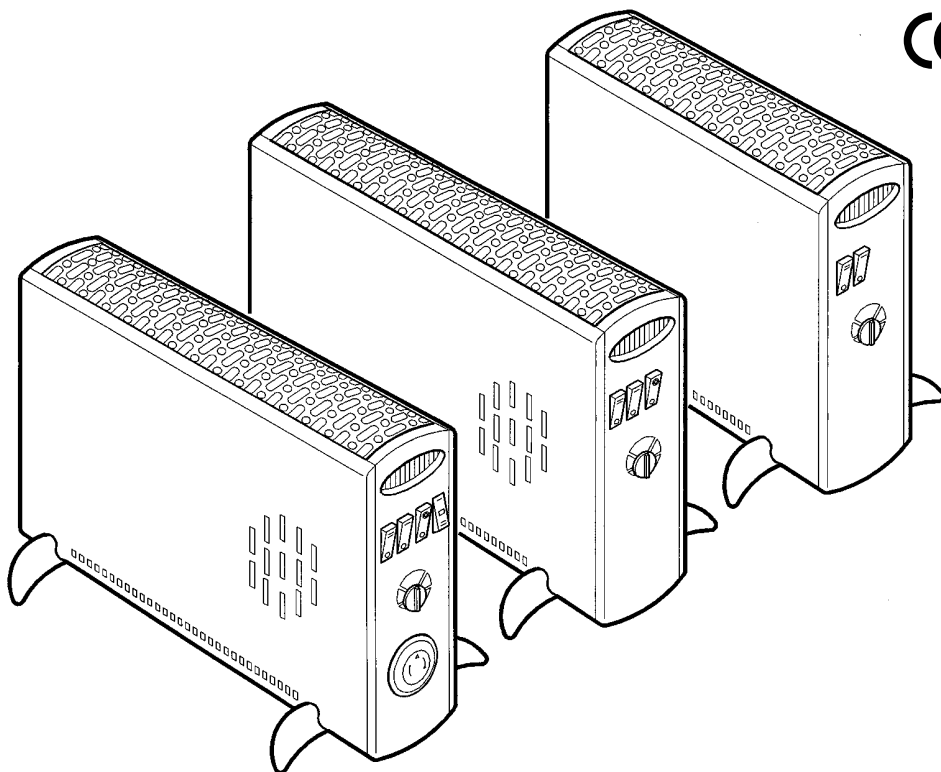


Libretto d'istruzioni  
Instruction booklet  
Notice de pose et d'entretien  
Betriebsanleitung  
Folleto de instrucciones  
Gebruiksaanwijzing  
Instruktionshäfte  
کتاب التعليمات



## CALDORE - CALDORE R - CALDORE RT



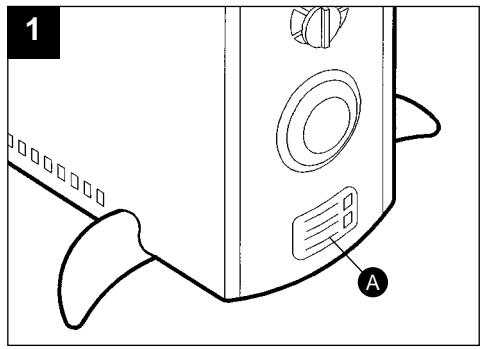
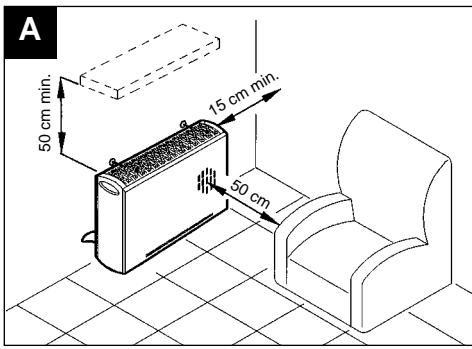
MADE IN ITALY COD. 5.171.084.409

10/6/97

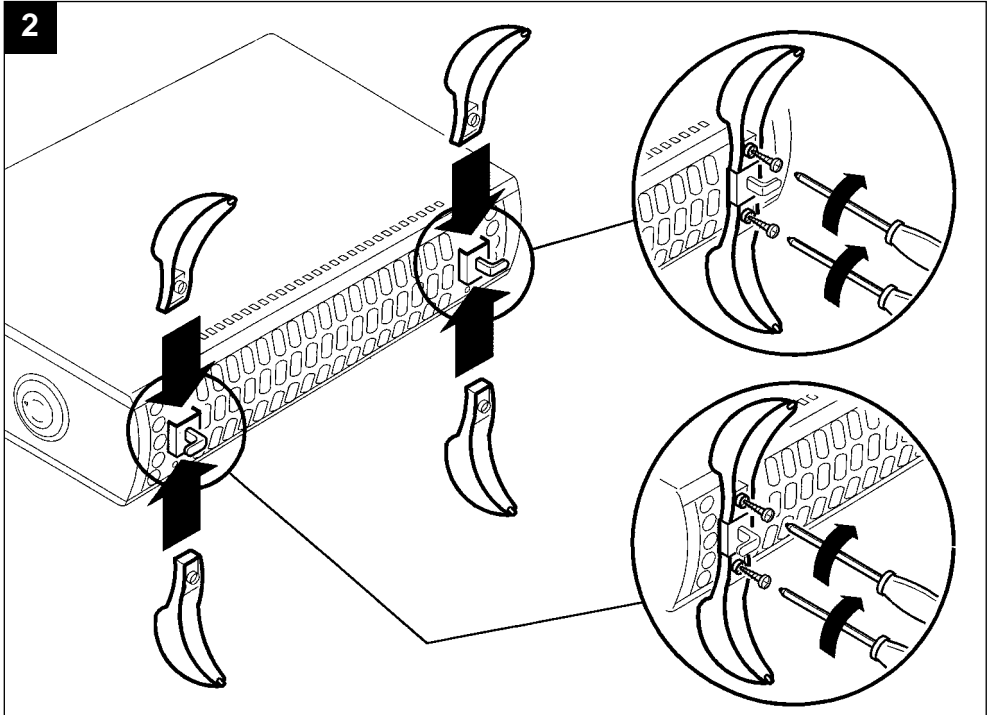
VORTICE LIMITED  
Milley Lane - Hare Hatch  
Reading - Berkshire - RG10 9TH  
Tel. (+44) 118-94.04.211  
Fax (+44) 118-94.03.787  
UNITED KINGDOM

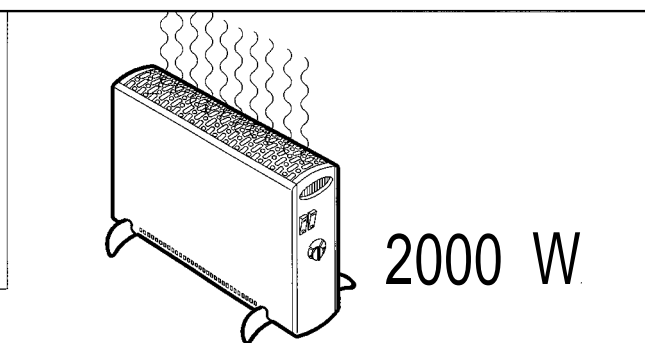
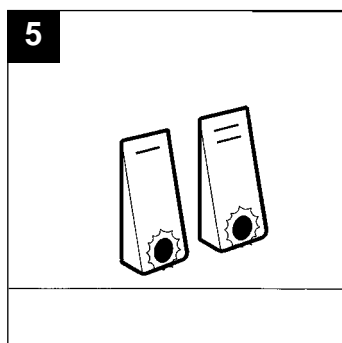
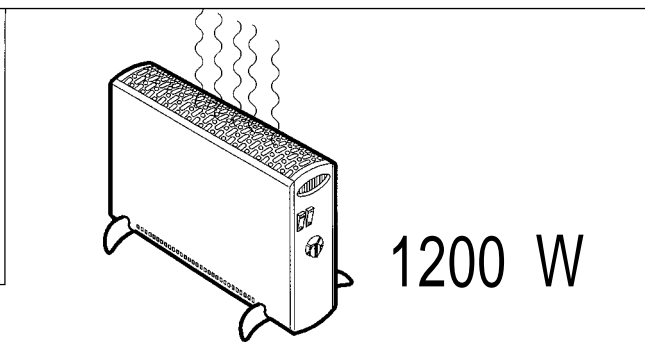
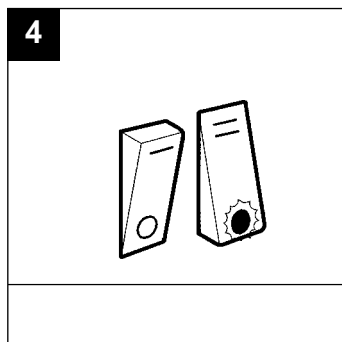
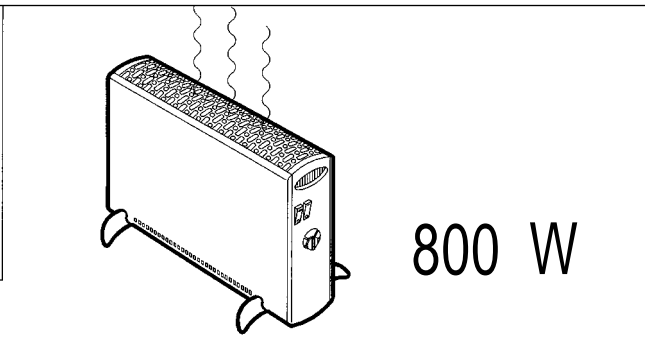
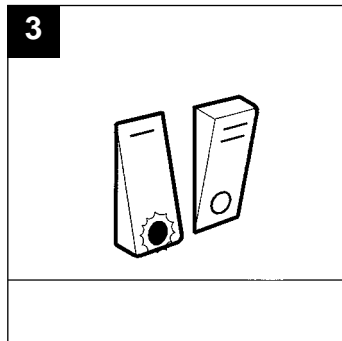
VORTICE FRANCE  
72 Rue Baratte-Cholet  
94106 Saint Maur Cedex  
Tel. (+33) 1-55.12.50.00  
Fax (+33) 1-55.12.50.01  
FRANCE

VORTICE ELETTROSOCIALI S.p.A.  
Strada Cerca, 2 - frazione di Zoate  
20067 TRIBIANO (MI)  
Tel. (+39) 02-90.69.91  
Fax (+39) 02-90.64.625  
ITALIA



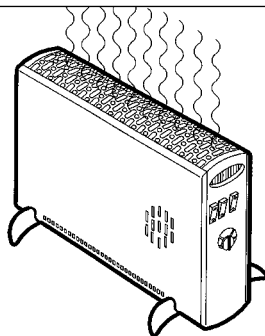
**MONTAGGIO  
ASSEMBLY  
MONTAGE  
MONTAGE  
MONTAJE  
MONTAGE  
MONTERING  
التركيب**





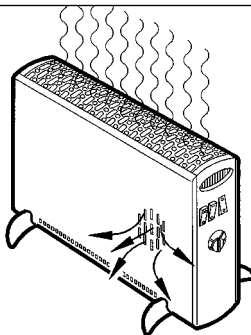
6

CALDORE R - RT



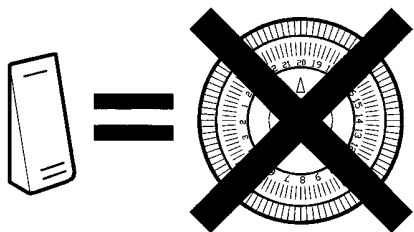
7

CALDORE R - RT



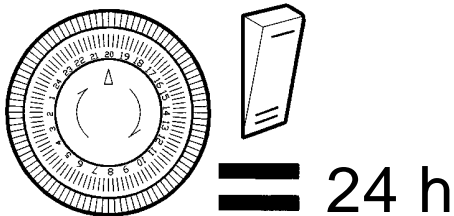
8

CALDORE RT



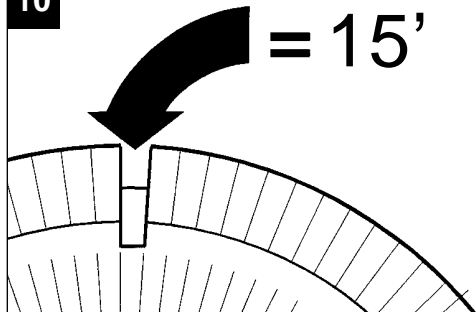
9

CALDORE RT



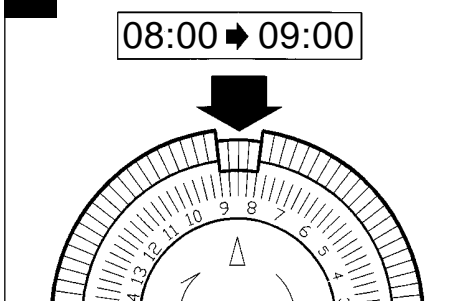
10

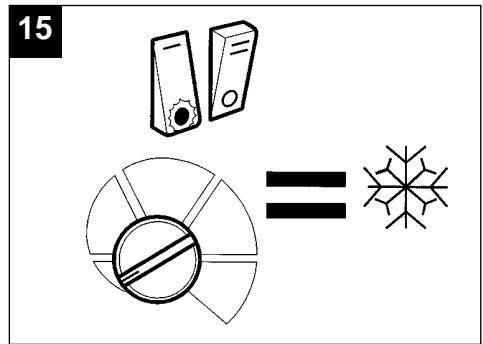
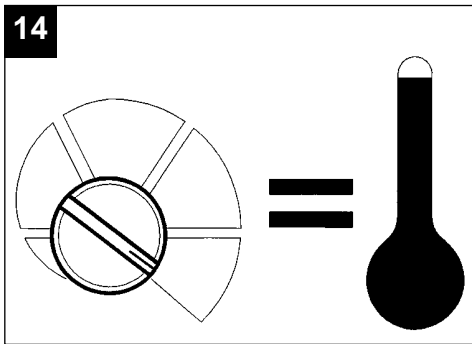
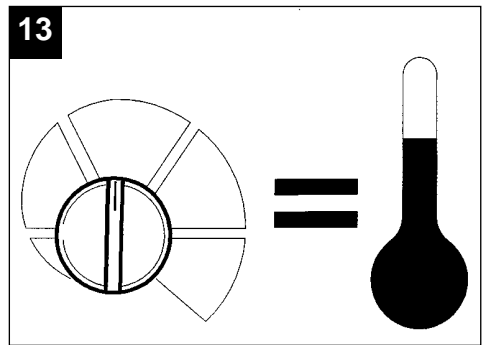
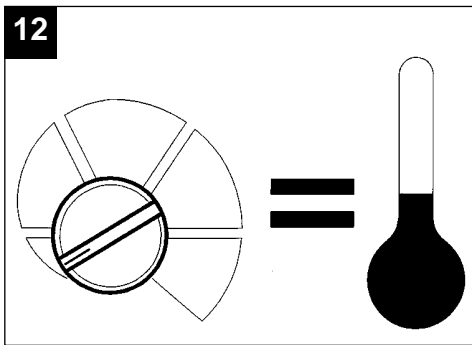
CALDORE RT



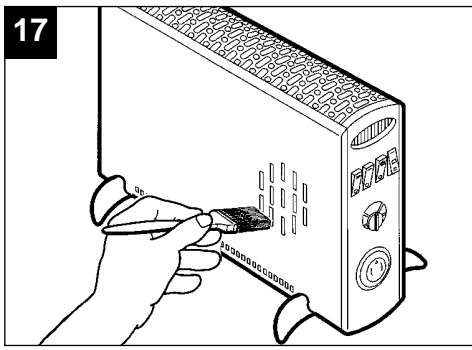
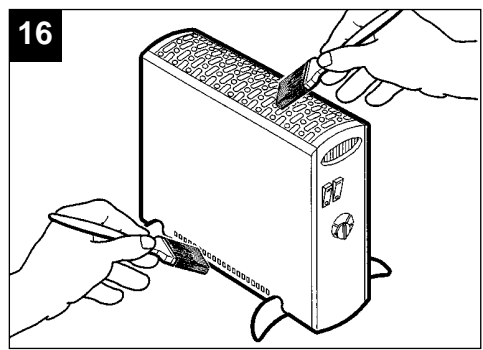
11

CALDORE RT





PULIZIA  
CLEANING  
NETTOYAGE  
REINIGUNG  
LIMPIEZA  
RENGÖRING  
REINIGING  
الطّافة



**Prima di usare il prodotto, leggere attentamente queste istruzioni. Vortice non può essere considerata responsabile per eventuali danni a persone o cose causati dalla non applicazione delle avvertenze ed istruzioni contenute in questo libretto.**

## Avvertenze generali

- Le norme di questo libretto spiegano l'installazione, l'utilizzo e la manutenzione corretti per il prodotto. Seguire tutte queste indicazioni per assicurare la sua durata, la sua affidabilità elettrica e meccanica. Conservare perciò sempre questo libretto d'istruzioni.
- Non usare questo prodotto per una funzione differente da quella esposta in questo libretto.
- Dopo aver tolto il prodotto dal suo imballo, assicurarsi della sua integrità: nel dubbio rivolgersi subito a persona professionalmente qualificata. Non lasciare le parti dell'imballo alla portata di bambini od incapaci.
- Se il prodotto cade o riceve forti colpi farlo verificare subito presso un Centro di Assistenza Tecnica autorizzato.
- L'uso di qualsiasi apparecchio elettrico comporta l'osservanza di alcune regole fondamentali, tra le quali:
  - non deve essere toccato con mani bagnate o umide;
  - non deve essere toccato a piedi nudi;
  - non deve essere usato da bambini od incapaci.
- Collegare il prodotto alla rete di alimentazione/presa elettrica solo se:
  - i dati elettrici della rete corrispondono a quelli riportati in targa (Fig. 1 - A);
  - la portata dell'impianto/presa è adeguata alla sua potenza massima.In caso contrario rivolgersi subito a persona professionalmente qualificata.
- Non lasciare l'apparecchio inutilmente acceso: spegnere il suo interruttore quando non è utilizzato.
- Prima di effettuare qualsiasi operazione di pulizia o di manutenzione, spegnere l'interruttore dell'apparecchio e staccare la sua eventuale spina dalla rete d'alimentazione.
- In caso di cattivo funzionamento e/o guasto, spegnere l'interruttore dell'apparecchio. Rivolgersi subito ad un Centro di Assistenza Tecnica autorizzato e richiedere, per l'eventuale riparazione, l'uso di ricambi originali Vortice.
- Quando si decida di eliminare l'apparecchio, scollegarlo dalla rete elettrica. Riporre infine il prodotto in luogo inaccessibile a bambini od incapaci.
- L'impianto elettrico a cui è collegato il prodotto deve essere conforme alle norme vigenti.

## Avvertenze particolari

- L'apparecchio è costruito a regola d'arte.
- Non lasciare l'apparecchio esposto ad agenti atmosferici (pioggia, sole, ecc.).
- Le possibili applicazioni dell'apparecchio sono illustrate alla Fig. A.
- Non sedersi od appoggiare oggetti sull'apparecchio.
- Non immergere l'apparecchio o sue parti in acqua od in altri liquidi (salvo quanto esposto nel capitolo "Pulizia").
- Non utilizzare l'apparecchio in presenza di sostanze o vapori infiammabili come alcool, insetticidi, benzina, ecc.
- L'apparecchio non necessita di collegamento ad una presa con impianto di messa a terra, in quanto è costruito a doppio isolamento.
- In caso d'incompatibilità tra presa elettrica e spina dell'apparecchio, fare sostituire, da personale qualificato, la presa con altra di tipo adatto. Generalmente evitare l'uso di adattatori, prese multiple e/o prolunghe; se necessario, utilizzarli solo se conformi alle vigenti norme di sicurezza e se non si supera il loro limite massimo di portata in valore di corrente (marcato su adattatori semplici e prolunghe) ed il limite massimo di potenza (marcato su adattatori multipli).
- Non tirare il cavo di alimentazione, non porlo in prossimità di fonti di calore e svolgerlo sempre completamente per evitare pericolosi surriscaldamenti. In caso di danneggiamento del cavo provvedere tempestivamente alla sua sostituzione, che deve essere eseguita presso un centro assistenza Vortice autorizzato.
- Lasciare libere le griglie di aspirazione e uscita aria calda.

## Importante

- **L'apparecchio non deve essere posto immediatamente sotto una presa di corrente fissa.**
- **Non orientare il flusso d'aria calda verso pareti, oggetti, ecc. (distanza 50 cm)**
- **Mantenere sempre pulite le griglie di aspirazione e di uscita dell'aria.**
- **Il prodotto non deve essere posto nelle immediate vicinanze di docce, vasche da bagno o piscine.**
- **Se l'apparecchio viene coperto esiste pericolo d'incendio.**
- **Non gettare acqua sul prodotto.**
- **Non introdurre materiale di alcun genere attraverso le griglie.**
- **Le parti in resina sono di materiale autoestinguente VO.**
- **Usare in posizione verticale come da indicazioni del costruttore.**

***Please read this booklet with care before using your Vortice appliance. Vortice will not accept liability for any injuries or damage to goods caused by incorrect or improper use.***

## General warnings

- The correct installation, use and maintenance of the appliance are explained below. To ensure the duration and reliability of the electrical and mechanical parts of this quality product, please follow all the instructions carefully. Keep this booklet in a safe place for future reference.
- Do not use this appliance for any other application than stated in this booklet.
- After removing the appliance from its packing, make sure that it is intact: if in doubt consult a qualified professional. Do not leave packaging materials within the reach of children or mentally disabled people.
- Should the appliance be dropped or suffer a heavy blow, have it checked immediately by a qualified engineer.
- The use of any electrical appliance calls for the awareness of certain fundamental rules, among which:
  - never touch the appliance with wet or damp hands;
  - never touch the appliance when barefoot;
  - never let the appliance be operated by children or mentally disabled people.
- Only connect the appliance to the power supply/outlet if:
  - the power supply line corresponds to the rating table (Figure 1 - A);
  - the power cable has the capacity to supply the maximum power absorbed by the appliance.If it does not, consult a qualified engineer at once.
- Do not leave the appliance on unnecessarily: when the appliance is not in use, turn the switch to off.
- Before carrying out any cleaning or maintenance on the appliance, turn the switch to off and unplug from the socket (if applicable).
- Should the appliance fail to operate or not operate correctly, turn the switch to off. Contact a Vortice Service Center immediately and, if repairs are required, make sure that original Vortice parts are used.
- If the appliance is to be removed disconnect the unit from the mains. Do not leave the appliance in reach of children or mentally disabled people.
- The electrical system to which the unit is to be

connected must meet the existing norms.

## Special warnings

- The appliance has been constructed in accordance with good engineering practice in safety matters.
- The appliance must not be exposed to atmospheric conditions (rain, sun, etc.).
- The various correct applications are shown in Fig. A.
- Do not sit on the unit or rest objects either against or on top of it.
- Do not immerse the appliance or any of its parts in water (unless stated otherwise under "Cleaning").
- Do not operate the appliance in the presence of inflammable vapours (alcohol, insecticides, petrol, etc.).
- Since the appliance is double insulated, it does not need to be earthed.
- If the appliance's plug is not compatible with the socket, have a qualified engineer replace the plug. No adapters, multiple plug units and/or extension lead should be used. If they are used, make sure they conform to the existing safety regulations and that the maximum allowed current and power are not exceeded. Single adapters and extension leads are marked with the maximum current draw, and multiple adapters are marked with the maximum power limit.
- Do not pull on the power cable, keep it away from heat sources, and always unwind it completely to prevent it from dangerous overheating. If the electrical cord is damaged, have an authorized Vortice Service Center replace it for you as soon as possible.
- Leave the intake and warm-air outlet grilles unobstructed.

## Caution

- **The appliance must not be located directly under an electrical wall socket.**
- **Do not direct the air flow toward walls, objects, etc. (distance: 50 cm.).**
- **The air inlet and outlet grilles must always be kept clean.**
- **The unit must not be placed close to showers, baths and swimming pools.**
- **If the unit is covered, a fire may occur.**
- **Do not splash water on the product.**
- **Do not put any material of any kind through the grilles.**
- **The resin parts are made of V0 self-extinguishing material.**
- **To be used vertically according to the manufacturer's instructions.**

***Lire attentivement ces instructions avant d'utiliser le produit. Vortice ne pourra en aucune façon être tenue pour responsable des dommages éventuels provoqués aux personnes ou aux choses par suite du non respect des conseils et des instructions contenues dans le présent livret.***

## Notices générales

- Ce livret présente les règles pour une installation, une utilisation et un entretien corrects du produit. Respecter toutes ces indications pour garantir sa durée et sa fiabilité électrique et mécanique. A cet effet, conserver soigneusement ce livret d'instructions.
- Ne pas utiliser ce produit pour une fonction autre que celle qui est indiquée dans le livret.
- Contrôler l'intégrité du produit après l'avoir extrait de son emballage; en cas de doute, s'adresser immédiatement à une personne qualifiée. Placer les éléments de l'emballage hors de la portée des enfants ou des personnes non expertes.
- Si le produit tombe ou reçoit des chocs violents, le faire contrôler immédiatement auprès d'un Centre de Service Après-Vente autorisé.
- L'utilisation de tout appareil électrique comporte l'observation de quelques règles fondamentales:
  - ne pas toucher l'appareil avec les mains mouillées ou humides;
  - ne pas toucher l'appareil en étant pieds nus;
  - mettre hors de portée des enfants et des personnes non expertes.
- Relier l'appareil au réseau d'alimentation/à la prise électrique uniquement si:
  - les informations électriques du réseau correspondent à celles qui sont reportées sur la plaque d'identification (Fig. 1 - A);
  - la tension du réseau/de la prise est adaptée à sa puissance maximum.En cas contraire, s'adresser immédiatement à une personne qualifiée.
- Ne pas laisser l'appareil allumé inutilement: actionner son interrupteur lorsqu'il n'est pas utilisé.
- Avant d'effectuer toute opération de nettoyage ou d'entretien, placer l'interrupteur de l'appareil en position OFF et débrancher la prise de courant.
- En cas de mauvais fonctionnement et/ou de panne, placer l'interrupteur de l'appareil en position OFF. S'adresser immédiatement à un Centre de Service Après-Vente autorisé et demander, pour sa réparation éventuelle, l'emploi de pièces de rechange Vortice.
- Si l'on décide de ne plus utiliser l'appareil, le débrancher du réseau électrique. Placer ensuite l'appareil hors de portée des enfants ou des personnes non qualifiées.
- L'installation électrique auquel l'appareil est relié

doit être conformément aux Normes en vigueur.

## Instructions particulières

- Cet appareil a été construit selon les règles de l'art.
- Ne pas exposer l'appareil aux agents atmosphériques (pluie, soleil, etc.).
- Les applications possibles de cet appareil sont illustrées à la Fig. A.
- Ne pas s'asseoir ou poser des objets sur l'appareil.
- Ne pas tremper l'appareil ou ses composants dans l'eau ou tout autre liquide (à l'exception de ce qui est reporté au paragraphe "Nettoyage et Entretien").
- Ne pas utiliser l'appareil en présence de substances ou de vapeurs inflammables telles que alcool, insecticides, essence, etc.
- Cet appareil n'a pas besoin d'être connecté à une prise de terre car il a été construit avec une double isolation.
- En cas d'incompatibilité entre la prise électrique et la prise de l'appareil, faire recours à un personnel qualifié pour substituer la prise par une autre de type approprié. Eviter l'utilisation d'adaptateurs, prise-multiples et/ou rallonges. Ne les utiliser que si cela est nécessaire et en conformité aux normes de sécurité en vigueur et si leur valeur limite de débit de courant n'est pas dépassée (voir les adaptateurs simples et les rallonges) et la limite maximum de puissance (voir les adaptateurs multiples).
- Ne pas tirer sur le câble d'alimentation, ne pas le placer à proximité des sources de chaleur et le dérouler toujours complètement pour éviter tout risque de surchauffe. En cas d'endommagement du fil électrique, le faire remplacer immédiatement par un centre d'assistance Vortice autorisé.
- Ne pas obstruer les grilles d'aspiration et de sortie d'air chaud.

## Attention

- **L'appareil ne doit pas être placé juste au-dessous d'une prise de courant fixe.**
- **Ne pas orienter le flux d'air chaud vers les murs, les objets, etc. (respecter une distance de 50 cm).**
- **Garder toujours propres les grilles d'aspiration et de sortie de l'air.**
- **Le produit ne doit pas être placé près de douches, baignoires ou piscines.**
- **Si l'appareil est couvert, il existe un risque d'incendie.**
- **Ne pas jeter d'eau sur le produit.**
- **N'introduire aucune substance au travers des grilles.**
- **Les parties en résine sont en matériau à extinction automatique V0.**
- **Utiliser l'appareil en position verticale, conformément aux indications du fabriquant.**



**Lesen Sie bitte vor Gebrauch des Artikels gründlich die vorliegenden Anweisungen.**

**VORTICE schließt jede Haftung für Personen- und Sachschäden aus, die auf die Nichtbeachtung der Sicherheitshinweise und Anweisungen der vorliegenden Bedienungsanleitung zurückzuführen sind.**

## Allgemeine Hinweise

- Die vorliegende Betriebsanleitung liefert Erläuterungen zur sachgerechten Installation, Benutzung und Wartung des Artikels. Befolgen Sie diese Hinweise genauestens, um eine lange Lebensdauer und einen elektrotechnisch wie mechanisch zuverlässigen Betrieb des Artikels zu gewährleisten. Bewahren Sie diese Bedienungsanleitung daher sorgfältig auf.
- Dieses Gerät darf nur für den Verwendungszweck eingesetzt werden, der in der vorliegenden Bedienungsanleitung beschrieben ist.
- Nach dem Entfernen des Verpackungsmaterials ist der Artikel auf Unversehrtheit zu überprüfen: wenden Sie sich im Zweifelsfall unverzüglich an qualifiziertes Fachpersonal. Das Verpackungsmaterial von Kindern und nicht zurechnungsfähigen Personen fernhalten.
- Wenn der Artikel einen Fall oder starke Stöße erleiden sollte, lassen Sie ihn unverzüglich von einer autorisierten Kundendienststelle überprüfen.
- Beim Einsatz jeglicher Elektrogeräte sind einige Grundregeln stets zu beachten, darunter im einzelnen:
  - niemals mit nassen oder feuchten Händen berühren;
  - niemals berühren, wenn Sie barfuß sind;
  - niemals von Kindern oder unbefähigten Personen benutzen lassen.
- Das Gerät nur ans Stromnetz anschließen, wenn folgende Bedingungen gegeben sind:
  - die Angaben auf dem Typenschild (Abb. 1 - A) müssen den Lieferwerten des Stromnetzes entsprechen;
  - die Leistung der Elektroanlage bzw. der Steckdose muß der Höchstleistung des Geräts angemessen sein.Wenden Sie sich anderenfalls unverzüglich an qualifiziertes Fachpersonal.
- Das Gerät nicht unnötig eingeschaltet lassen. Schalten Sie es am Schalter aus, wenn es nicht benutzt wird.
- Das Gerät vor Ausführung jeglicher Reinigungs- oder Wartungsarbeiten mit dem Schalter ausschalten und den Netzstecker (sofern vorhanden) ziehen.
- Das Gerät im Störfall oder bei mangelhafter Funktion mit dem Schalter ausschalten. Wenden Sie sich unverzüglich an eine autorisierte Kundendienststelle und verlangen Sie im Fall einer notwendigen Reparatur den Einsatz von VORTICE Original-Ersatzteilen.
- Wenn Sie das Gerät abmontieren und nicht mehr benutzen wollen lösen Sie das Gerät vom Stromnetz. Das Gerät schließlich an einem Ort aufbewahren, der für Kinder und unbefähigte

Personen unzugänglich ist.

- Die Elektroanlage, an die das Produkt angeschlossen ist, muß den geltenden Normen entsprechen.

## Besondere Hinweise

- Das Gerät besitzt bezüglich der Betriebssicherheit eine fachgerechte Bauart.
- Das Gerät keinen Witterungseinwirkungen (Regen, Sonneneinstrahlung usw.) aussetzen.
- Die möglichen Verwendungsarten des Geräts sind in Abb. A veranschaulicht.
- Sich nicht auf das Gerät setzen und keine Gegenstände darauf abstellen.
- Das Gerät oder Teile davon nicht in Wasser oder andere Flüssigkeiten tauchen (Ausnahme: siehe Abschnitt "Reinigung").
- Verwenden Sie das Gerät nicht in der Nähe entflammbarer Substanzen oder Ausdünstungen wie Alkohol, Insektizide, Benzin usw.
- Das Gerät braucht nicht an eine Steckdose mit Erdungskontakt angeschlossen zu werden, da es mit Doppelsolierung ausgeführt ist.
- Wenn Gerätestecker und Steckdose nicht zusammenpassen, ist die Steckdose von qualifiziertem Fachpersonal entsprechend zu ersetzen. Allgemein ist der Gebrauch von Steckeradaptern, Mehrfachsteckdosen oder Verlängerungskabeln zu vermeiden; sollte ihre Verwendung unumgänglich sein, dürfen ausschließlich solche Artikel benutzt werden, die den einschlägigen Sicherheitsbestimmungen entsprechen und einen ausreichend großen Stromabgabegrenzwert (angegeben an Einfachadaptern und Verlängerungskabeln) beziehungsweise einen ausreichend großen Stromleistungs-Höchstwert (angegeben an Mehrfachadaptern) aufweisen.
- Niemals am Netzkabel ziehen und es von Wärmequellen fernhalten; wickeln Sie es stets vollständig ab, um gefährliche Überhitzungen zu verhüten. Wenn das Kabel beschädigt ist, muß man es sofort durch ein neues ersetzen, welches man bei einer autorisierten Vortice Kundendienststelle erhält.
- Die Saug- und Warmluftaustrittsgitter frei lassen.

## Wichtig

- **Das Gerät darf nicht unmittelbar unter einer festinstallierten Stromsteckdose angebracht werden.**
- **Den Warmluftstrom nicht gegen Wände, Sachen, etc. richten (Abstand 50 cm).**
- **Die Sauggitter und Luftaustrittsgitter immer sauber halten.**
- **Das Produkt darf nicht unmittelbar in der Nähe von Duschen, Badewannen oder Schwimmbädern angebracht werden.**
- **Wenn das Gerät bedeckt wird, besteht Brandgefahr.**
- **Kein Wasser auf das Produkt gießen.**
- **Keinerlei Material durch die Gitter einführen.**
- **Die Hartteile sind aus V0 selbstlöschendem Material.**
- **Das Gerät gemäß den Anleitungen des Herstellers senkrecht benutzen.**

**Antes de emplear el producto leer atentamente estas instrucciones. Vortice no podrá ser considerada responsable por eventuales daños a personas o cosas derivados de la no aplicación de las advertencias e instrucciones detalladas en este folleto.**

## Advertencias generales

- Las normas detalladas en este folleto explican la instalación, empleo y mantenimiento correctos del producto. Seguir todas estas indicaciones para asegurar su duración y fiabilidad eléctrica y mecánica. Por esto aconsejamos guardar este folleto de instrucciones para poder consultarlo en cualquier momento.
- No emplear este producto para funciones diferentes de las expuestas en este folleto.
- Tras haber sacado el producto de su embalaje comprobar su integridad; en caso de dudas dirigirse enseguida a profesionales cualificados. No dejar las partes del embalaje al alcance de niños o incapacitados.
- Si el producto se cae o recibe fuertes golpes llevarlo inmediatamente a un Centro de Asistencia Técnica autorizado para que comprueben su funcionamiento.
- El empleo de todo tipo de aparato eléctrico comporta el cumplimiento de algunas reglas fundamentales, entre las que destacamos:
  - no debe ser tocado con manos mojadas o húmedas;
  - no debe ser tocado con pies descalzos;
  - no debe ser empleado por niños o incapacitados.
- Conectar el producto a la red de alimentación eléctrica sólo si:
  - los datos eléctricos de la red corresponden con los señalados en la placa de características eléctricas ( Fig. 1-A);
  - la capacidad de la instalación es adecuada a su potencia máxima.En caso contrario dirigirse a profesionales.
- No dejar el aparato encendido inutilmente: cuando no se emplee cerrar el interruptor.
- Antes de efectuar cualquier operación de limpieza o mantenimiento, cerrar el interruptor del aparato y desconectar de la red de alimentación su clavija.
- En caso de mal funcionamiento y/o avería cerrar el interruptor del aparato. Dirigirse enseguida a un Centro de Asistencia Técnica autorizado y pedir, para la posible reparación, el empleo de recambios originales Vortice.
- Cuando se decida quitar el aparato desconectar el aparato de la instalación eléctrica. Guardar el aparato en sitio inaccesible a niños y personas no capacitadas.
- La instalación eléctrica a la cual está conectado el

producto debe ser conforme con las normas vigentes.

## Advertencias especiales

- El aparato ha sido fabricado de acuerdo con las actuales normas de ingeniería.
- No dejar el aparato expuesto a los agentes atmosféricos (lluvia, sol, etc.).
- Las posibles aplicaciones del aparato están ilustradas en la Fig. A.
- No sentarse ni apoyar objetos sobre el aparato.
- No sumergir el aparato o partes del mismo en agua u otros líquidos (excepto en lo señalado en el capítulo "Limpieza").
- No emplear el aparato en presencia de sustancias o vapores inflamables como alcohol, insecticidas, gasolina, etc.
- El aparato no precisa conexión a una toma de corriente con toma de tierra, ya que ha sido fabricado con doble aislamiento.
- En caso de incompatibilidad entre enchufe de la instalación y clavija del aparato, pedir a profesionales que replacen la clavija con otra adecuada. Por lo general se aconseja evitar el empleo de adaptadores, enchufes múltiples y o cables de prolongación; si es necesario, emplearlos sólo si conformes a las vigentes normas de seguridad y sin sobrepasar su límite máximo de intensidad de corriente (marcado sobre adaptadores sencillos y cables de prolongación) y su límite máximo de potencia (marcado sobre adaptadores múltiples).
- No estirar el cable de alimentación, no colocarlo en las proximidad a fuentes de calor y desenrollarlo siempre completamente para evitar sobrecalentamientos peligrosos. Si se dañara el cable hay que sustituirlo tempestivamente. Esta sustitución debe ser efectuada en un Centro Asistencia Vortice autorizado.
- Dejar libres las rejillas de aspiración y salida aire caliente.

## Importante

- **El aparato no debe colocarse inmediatamente debajo de una base de enchufe.**
- **No orientar el flujo de aire caliente hacia paredes, objetos, etc. (distancia 50 cm).**
- **Mantener siempre limpias las rejillas de aspiración y de salida del aire.**
- **El producto no debe ser ubicado muy cerca de duchas, bañeras o piscinas.**
- **Si se cubre el aparato hay peligro de incendio.**
- **No echar agua sobre el producto.**
- **No introducir ningún tipo de material a través de las rejillas.**
- **Las partes de resina son de material autoextinguible V0.**
- **Usar en posición vertical según las indicaciones del constructor.**

**Lees eerst aandachtig de instructies van deze handleiding alvorens het apparaat in gebruik te nemen.**

**Vortice kan niet onsprakelijk worden gesteld voor schade aan personen of zaken veroorzaakt door oneigenlijk, onjuist of onverstandig gebruik.**

## Algemene aanwijzingen

- De in deze handleiding vermelde aanwijzingen betreffen de installatie, het gebruik en het correcte onderhoud van dit apparaat. Volg de instructies zorgvuldig op dan kunt u verzekerd zijn van een veilige werking en een lange levensduur van uw apparaat. Bewaar deze handleiding als naslagwerk.
- Gebruik dit apparaat uitsluitend voor het doel waarvoor het volgens deze handleiding is bestemd.
- Controleer, na het verpakkingsmateriaal te hebben verwijderd, of het apparaat onbeschadigd is. Roep bij twijfel meteen de hulp in van een deskundige. Houd het verpakkingsmateriaal buiten het bereik van kinderen of onbevoegden.
- Als het apparaat valt of zware klappen te verduren krijgt, kan er onzichtbare schade ontstaan die het gebruik ervan onveilig maakt.
- Bij gebruik van elk elektrisch apparaat dienen enkele voorzorgen in acht genomen te worden en wel:
  - raak het apparaat niet aan met vochtige of natte handen;
  - raak het apparaat niet aan indien u blootsvoets bent;
  - zorg dat het apparaat niet gebruikt wordt door kinderen of onbevoegden.
- Voordat u het apparaat aansluit, dient u te controleren of
  - de gegevens vermeld op het elektriciteitsplaatje van dit apparaat overeenkomen met die van het lichtnet (Fig. 1 A);
  - de stroomsterkte van het lichtnet/stopcontact overeenkomt met het maximum vermogen van het apparaat.Bij twijfel dient u een deskundige in te schakelen.
- Als het apparaat niet wordt gebruikt, dient u het uit te schakelen.
- Voordat u het apparaat gaat schoonmaken of een onderhoudsbeurt geven, dient u het uit te schakelen en de eventuele stekker uit het stopcontact te halen.
- Bij slecht functioneren en/of storing dient u het apparaat uit te schakelen. Raadpleeg voor controle en reparaties het dichtstbijzijnde VORTICE verkooppunt en laat de onderdelen alleen vervangen door originele Vortice-onderdelen.
- Als u het apparaat niet meer gebruikt, dient u het los te koppelen van het lichtnet. Berg het op buiten het bereik van kinderen of onbevoegden.
- Het lichtnet waarop het apparaat wordt aangesloten, moet conform de geldende normen zijn.

## Speciale aanwijzingen

- Dit apparaat is met de grootste zorgvuldigheid ontwikkeld en vervaardigd met inachtneming van de geldende veiligheidsnormen.
- Stel het apparaat niet bloot aan atmosferische invloeden (regen, zon enz.).
- De verschillende toepassingen van het apparaat zijn in Fig. A weergegeven.
- Ga niet op het apparaat zitten en leg er geen voorwerpen op.
- Dompel het apparaat of gedeelten daarvan niet onder in water of andere vloeistoffen (voor het schoonmaken verwijzen wij u naar het betreffende hoofdstuk in deze handleiding).
- Gebruik het apparaat niet in aanwezigheid van ontvlambare dampen en stoffen, zoals alcohol, insecticiden, benzine enz.
- Dit apparaat is dubbel geïsoleerd en behoeft daarom niet te worden aangesloten op een contactdoos met randaarde.
- In geval de maten van het stopcontact afwijken van die van de stekker van het apparaat, dient u die te laten vervangen door een vakman. Vermijd in het algemeen het gebruik van meervoudige stopcontacten, aanpassingsschakelaren en/of verlengsnoeren. Indien dit onvermijdelijk is, gebruik dan uitsluitend hulpstukken die aan de plaatselijk geldende veiligheidsnormen voldoen en alleen als de maximale stroomsterkte (vermeld op eenvoudige aanpassingselementen en verlengsnoeren) en het maximum vermogen (vermeld op meervoudige aanpassingselementen) niet overschreden wordt.
- Trek nooit aan het snoer, leg het niet in de directe nabijheid van warmtebronnen en wikkel het steeds volledig af om oververhitting te voorkomen. Als het snoer beschadigd is, moet het onmiddellijk vervangen worden. Laat dit doen bij een erkend Vortice-Servicecentrum.
- Zorg ervoor dat de aan- en afzuigopeningen van de warme lucht vrij zijn.

## Let op

- **Het apparaat mag niet direct onder een vast stopcontact worden geplaatst.**
- **Richt de stroom warme lucht niet op wanden, voorwerpen, enz. (afstand 50 cm).**
- **Houd de aanzuig- en afvoerroosters altijd schoon.**
- **Plaats het apparaat nooit in de directe nabijheid van bad, douche of zwembad.**
- **Als het apparaat afgedekt wordt, bestaat er gevaar voor brand.**
- **Gooi nooit water op het apparaat.**
- **Stop nooit materiaal, van welke aard ook, in het rooster.**
- **De delen in resin zijn van zelfblussend materiaal V0.**
- **Gebruik het apparaat in verticale stand volgens de aanwijzingen van de fabrikant.**

***Innan apparaten används skall dessa instruktioner läsas noggrant. Skador på människor, djur eller föremål som orsakats avfelaktig installation kan Vortice inte hållas ansvarig för.***

## Allmänna anvisningar

- Föreskrifterna i detta häfte upplyser om rätta sättet att installera, använda och vårda apparaten. Dess mekaniska och elektriska pålitlighet och livslängd ökar dock om den används korrekt och underhålles regelbundet. Förvara därför alltid detta häfte väl.
- Använd aldrig apparaten för annat bruk än det som anges i detta häfte. All annan användning är förbjuden och skall betraktas som farlig.
- Sedan apparaten tagits ur sitt emballage, kontrollera att den är i fullgott skick. Vid tveksamhet bör hänvändelse genast göras till fackman. Lämna aldrig delar av emballaget inom räckhåll för barn eller obehöriga.
- Om apparaten utsatts för slag eller stötar, bör den genast kontrolleras av auktoriserad fackman.
- Användningen av alla elektriska apparater medför att vissa grundläggande regler måste iakttagas:
  - rör inte apparaten om Du har fuktiga eller våta händer och fötter;
  - använd inte apparaten när Du är barfota;
  - överlåt inte användningen av apparaten till barn eller annan omyndig person utan noggran instruktion eller utan uppsyn.
- Anslut apparaten till elnätet/vägguttaget endast om:
  - den aktuella nätspänningen motsvarar dem på apparatens märkskylt (Fig: 1 - A);
  - elinstallationens/vägguttagets kapacitet klarar apparatens maximala effekt.Om så inte är fallet bör hänvändelse göras till behörig fackman.
- Lämna aldrig apparaten inkopplad i onödan: lås alltid av strömbrytaren när apparaten inte användes.
- Före varje åtgärd såsom t.ex. rengöring eller underhåll, skall apparaten göras spänningslös genom bortkoppling från nätet.
- I händelse av fel på apparaten och/eller dålig funktion, skall apparaten stängas av och lämnas till en av Vortice utsedd auktoriserad serviceverkstad. Kräv att Vortice originaldelar används vid reparationen.
- När apparaten tjänat ut elnätet. Skrota den på ett sådant sätt att den inte kommer i händerna på barn och kan vålla skada.
- Det elektriska systemet som produkten är ansluten till ska vara i överensstämmelse med gällande normer.

## Särskilda Råd

- Apparaten har konstruerats fackmässigt och på ett korrekt sätt.
- Låt inte apparaten utsättas för skadlig påverkan av regn, snö, salt, kemiska ämnen eller liknande.
- Apparatens olika användningar visas i Fig. A.
- Sätt Dig inte på eller placera inga föremål på apparaten.
- Nedsänk inte apparaten eller dess delar i vatten eller i andra vätskor (med undantag för vad som står i kapitlet om "Rengöring").
- Använd inte apparaten i närvaro av brandfarliga ämnen eller ångor som t.ex. sprit, insektmedel, bensin etc.
- Apparaten är dubbelisolerad och behöver därför inte jordas.
- Om vägguttaget och apparatens elektriska stickpropp inte skulle vara kompatibla sinsemellan, skall en behörig elektriker ersätta uttaget med ett annat av lämplig typ. I allmänhet skall man undvika att använda anpassningsdon, multipeluttag och/eller för längningsladdar, men om det skulle vara nödvändigt så får dessa endast användas i de fall att de överensstämmer med gällande säkerhetsnormer och gränsen för maximal strömbelastningsförmåga (märkt på enkla anpassningsdon och förlängningsladdar) och för maximal effekt (märkt på multipelanpassningsdon) får då ej överskridas.
- Dra inte i nätsladden, låt den inte komma i närheten av värmekällor och veckla alltid ut den helt och hållet för att undvika risk för överhettningar. Om sladden skadas, så skall den omedelbart ersättas, vilket skall utföras hos en auktoriserad Vortice Serviceverkstad.
- Lämna insugnings- och utblåsningsgallren för varmluften fria.

## Viktig

- **Apparaten får inte placeras omedelbart under ett fast vägguttag.**
- **Rikta inte varmluftsflödet mot väggar, föremål etc. (avstånd 50 cm)**
- **Håll alltid gallerna för luftens insugning och utlopp rena.**
- **Produkten får inte placeras omedelbart i närheten av duschar, badkar eller simbassänger.**
- **Täck inte över apparaten på grund av brandrisk.**
- **Kasta inte vatten på produkten.**
- **För inte in material av något slag genom gallren.**
- **Delarna i plast är i själveldsläckande material V0.**
- **Används i vertikalt läge såsom anges av konstruktören.**



A series of 28 horizontal lines providing a writing space.





---

La Vortice S.p.A. si riserva di apportare tutte le varianti migliorative ai prodotti in corso di vendita.  
Vortice S.p.A. reserves the right to make any improving change on products on sale.  
Vortice S.p.A. se réserve d'apporter tous changements susceptibles d'améliorer les produits en vente.  
Die Firma Vortice S.p.A. behält sich vor, alle eventuellen Verbesserungsänderungen an den Produkten des Verkaufsangebot vorzunehmen.  
Vortice S.p.A. se reserva el derecho de aportar todas las variantes que mejoren los productos en venta.  
Vortice S.p.A. behoudt zich het recht voor elke gewenste verandering aan te brengen in het reeds ope de markt gebrachte product.  
Vortice S.p.A. förbehåller sig rätten att under försäljning tillföra alla ändringar som förbättrar produkterna.  
تحتفظ مؤسسة Vortice S.p.A. بحق إجراء كافة التعديلات التحسينية على منتجاتها الموجودة في الأسواق