

Libretto istruzioni

Instruction booklet

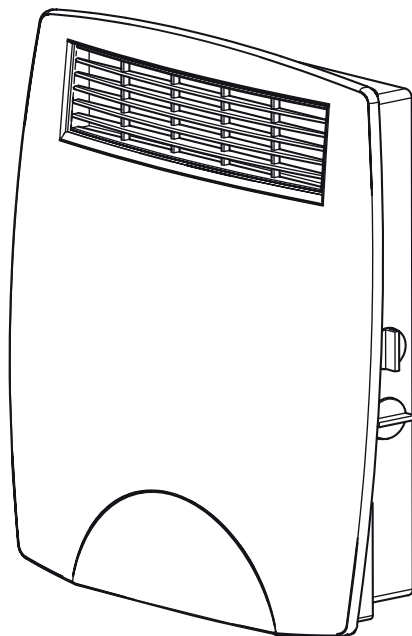
Notice d'emploi et d'entretien

Betriebsanleitung

Manual de instrucciones



CALDOMI



COD. 5.471.084.441

12/04/2016

VORTICE LIMITED
Beeches House - Eastern Avenue
Burton on Trent
DE13 0BB
Tel. (+44) 1283-492949
Fax (+44) 1283-544121
UNITED KINGDOM

VORTICE FRANCE
15-33, Rue Le Curbusier
CS 30007
94046 Creteil Cedex
Tel. (+33) 1-55.12.50.00
Fax (+33) 1-55.12.50.01
FRANCE

VORTICE ELETTROSOCIALI S.p.A.
Strada Cerca, 2 - frazione di Zoate
20067 TRIBIANO (MI)
Tel. (+39) 02-90.69.91
Fax (+39) 02-90.64.625
ITALIA

Prima di usare il prodotto leggere attentamente le istruzioni contenute nel presente libretto. Vortice non potrà essere ritenuta responsabile per eventuali danni a persone o cose causati dal mancato rispetto delle indicazioni di seguito elencate, la cui osservanza assicurerà invece la durata e l'affidabilità, elettrica e meccanica, dell'apparecchio.

Conservare sempre questo libretto istruzioni.

Read the instructions contained in this booklet carefully before using the appliance. Vortice cannot assume any responsibility for damage to property or personal injury resulting from failure to abide by the instructions given in this booklet.

Following these instructions will ensure a long service life and overall electrical and mechanical reliability.

Keep this instruction booklet in a safe place.

Avant d'utiliser le produit, lire attentivement les instructions contenues dans cette notice. La société Vortice ne pourra être tenue pour responsable des dommages éventuels causés aux personnes ou aux choses par suite du non-respect des instructions ci-dessous.

Le respect de toutes les indications reportées dans ce livret garantira une longue durée de vie ainsi que la fiabilité électrique et mécanique de l'appareil.

Conserver toujours ce livret d'instructions.

Vor Installation und Anschluss dieses Produkts müssen die vorliegenden Anleitungen aufmerksam durchgelesen werden. Vortice kann nicht für Personen- oder Sachschäden zur Verantwortung gezogen werden, die auf eine Nichtbeachtung der Hinweise in dieser Betriebsanleitung zurückzuführen sind. Befolgen Sie alle Anweisungen, um eine lange Lebensdauer sowie die elektrische und mechanische Zuverlässigkeit des Geräts zu gewährleisten.

Diese Betriebsanleitung ist gut aufzubewahren.

Antes de utilizar el producto, hay que leer atentamente las instrucciones de este folleto. Vortice no es responsable de los eventuales daños ocasionados a personas o cosas como resultado del incumplimiento de las indicaciones de este manual, las cuales garantizan la durabilidad y fiabilidad eléctrica y mecánica del aparato.

Conservar este manual de instrucciones.

Indice	IT
Descrizione e impiego	3
Sicurezza	3
Installazione	5
Utilizzo	5
Manutenzione/pulizia	5
Informazione importante per lo smaltimento ambientalmente compatibile	5
Figure	18

Table of Contents	EN
Description and use	6
Safety	6
Installation	8
Use	8
Maintenance/cleaning	8
Important information concerning the environmentally compatible disposal	8
Figures	18

Index	FR
Description et mode d'emploi	9
Sécurité	9
Installation	11
Utilisation	11
Entretien/nettoyage	11
Information importante pour l'élimination compatible avec l'environnement	11
Figures	18

Inhaltsverzeichnis	DE
Beschreibung und Gebrauch	12
Sicherheit	12
Installation	14
Gebrauch	14
Wartung/Reinigung	14
Wichtige information für die umweltgerechte Entsorgung	14
Abbildungen	18

Índice	ES
Descripción y uso	15
Seguridad	15
Instalación	17
Uso	17
Mantenimiento/limpieza	17
Información importante sobre eliminación respetuosa con el medio ambiente	17
Figuras	18

Descrizione ed impiego

L'apparecchio da lei acquistato è un termoventilatore, destinato al riscaldamento ausiliario, adatto quindi a tutte le situazioni in cui sia richiesta un'integrazione calorica al già esistente impianto primario. L'apparecchio non può essere utilizzato come sorgente primaria di calore né finalizzato al servizio continuo.

Questi apparecchi sono stati progettati per un uso in ambiente domestico e commerciale.

Sicurezza



Attenzione:

questo simbolo indica che è necessario prendere precauzioni per evitare danni all'utente

- Questo apparecchio è costruito a regola d'arte. La sua durata ed affidabilità, elettrica e meccanica, sarà assicurata dall'adozione di corrette modalità di impiego e dall'effettuazione di una regolare manutenzione.
- Non usare questo prodotto per una funzione differente da quella esposta nel presente libretto.
- Gli apparecchi con spina per il collegamento elettrico non sono adatti alla connessione fissa alla rete di alimentazione.
- Dopo aver tolto il prodotto dall'imballo, assicurarsi della sua integrità: nel dubbio rivolgersi subito ad un Centro Assistenza Tecnica autorizzato Vortice. Non lasciare parti dell'imballo alla portata di bambini o persone diversamente abili.
- Non gettare l'imballo originale ma conservarlo per riporre il prodotto nei casi di necessità.
- Non sedersi, aprire o appoggiare oggetti/indumenti sull'apparecchio (fig. 1).
- Non utilizzare il prodotto in nessun tipo di veicolo o spazi circoscritti (ascensori, camper, cabine, automobili, ecc.).
- L'uso di qualsiasi apparecchio elettrico comporta l'osservanza di alcune regole fondamentali, tra le quali: a) non deve essere toccato con mani bagnate o umide; b) non deve essere toccato a piedi nudi; c) non deve essere permesso ai bambini di toccare e giocare con l'apparecchio; d) controllare la persona diversamente abile durante l'uso dell'apparecchio.
- Non utilizzare l'apparecchio in presenza di sostanze o vapori infiammabili come alcool, insetticidi, benzine, ecc.
- Posizionare l'apparecchio in modo che il flusso d'aria, in ingresso ed uscita, non sia ostacolato.
- Evitare di posizionare l'apparecchio vicino ad oggetti realizzati o contenenti materiali o sostanze infiammabili (tende, ecc.) per scongiurare il rischio d'incendi (fig. 2).
- Se si decide di eliminare definitivamente l'apparecchio spegnerne l'interruttore e scollegarlo dalla rete elettrica, riponendolo infine lontano da bambini o da persone diversamente abili.
- Nell'impiego del prodotto rispettare le distanze di sicurezza previste dalle norme in vigore per apparecchi con grado di protezione all'acqua IPX1. (Figg. 3,4).
- La distanza minima dell'involucro posteriore dalla parete di destinazione è pari alla lunghezza dei distanziali forniti di serie con l'apparecchio, come indicato in fig. 5).
- Il costruttore declina qualsiasi responsabilità per i danni a persone o cose dovuti al gelo e causati da una potenza termica resa insufficiente per le dimensioni del locale, da un insufficiente isolamento termico o da forza maggiore.
- I dati elettrici della rete devono corrispondere a quelli riportati in targa A (fig.6).
- Questo apparecchio può essere utilizzato da bambini di età non

inferiore a 8 anni e da persone con ridotte capacità fisiche, sensoriali o mentali, o prive di esperienza o della necessaria conoscenza, purché sotto sorveglianza oppure dopo che le stesse abbiano ricevuto istruzioni relative all'uso sicuro dell'apparecchio e alla comprensione dei pericoli ad esso inerenti. I bambini non devono giocare con l'apparecchio. La pulizia e la manutenzione destinata ad essere effettuata dall'utilizzatore non deve essere effettuata da bambini senza sorveglianza.



Avvertenza:

questo simbolo indica che è necessario prendere precauzioni per evitare danni al prodotto

- Non apportare modifiche di alcun genere al prodotto.
- Prestare particolare attenzione nei casi di impiego in ambienti non presidiati.
- Non lasciare l'apparecchio esposto ad agenti atmosferici (pioggia, sole, ecc).
- Verificare periodicamente l'integrità dell'apparecchio.
In caso d'imperfezioni, non utilizzare l'apparecchio e contattare subito un Centro di Assistenza Tecnica autorizzato Vortice.
- Se il prodotto cade o riceve forti colpi farlo verificare subito da un Centro Assistenza Tecnica autorizzato Vortice.
- In caso di cattivo funzionamento e/o guasto, spegnere l'interruttore dell'apparecchio, staccare la spina e rivolgersi subito ad un Centro Assistenza Tecnica autorizzato Vortice. Per l'eventuale riparazione esigere l'utilizzo di ricambi originali Vortice.
- L'apparecchio non deve essere posto immediatamente sotto una presa di corrente fissa.
- Il prodotto deve essere correttamente collegato ad un impianto elettrico conforme alle norme vigenti; non necessita di messa a terra in quanto è costruito a doppio isolamento. In caso di dubbi richiedere un controllo accurato da parte di personale professionalmente qualificato.
- Collegare il prodotto alla rete di alimentazione/presa elettrica solo se la portata dell'impianto/presa è adeguata alla sua potenza massima.
- Se la presa elettrica è di tipo diverso rispetto alla spina di cui l'apparecchio è munito, farla sostituire da personale professionalmente qualificato con altra di tipologia corretta. Evitare, per quanto possibile, l'uso di adattatori, prese multiple e/o prolunghes; se indispensabile, utilizzarli solo se conformi alle vigenti norme di sicurezza e dopo

averne verificato la compatibilità, dal punto di vista della potenza massima ammissibile, con il dato di targa del prodotto. La lunghezza delle eventuali prolunghes dovrà inoltre essere la più ridotta possibile, per evitarne il surriscaldamento e prevenire l'intervento dei dispositivi di protezione termica.

- Non tirare il cavo di alimentazione, non porlo in prossimità di fonti di calore e svolgerlo sempre completamente per escludere pericolosi surriscaldamenti. In caso di danneggiamento del medesimo, o della relativa spina, provvedere tempestivamente alla sostituzione, che dovrà essere eseguita presso un Centro Assistenza Tecnica autorizzato Vortice.
- Non coprire, comprimere o porre in vicinanza di oggetti ad alte temperature il cavo di alimentazione per evitare rischi di surriscaldamenti o danneggiamenti; prestare nel contempo attenzione a disporlo in modo tale da evitare che costituisca impedimento al passaggio.
- Non avvolgere il cavo di alimentazione sull'apparecchio e non far funzionare il prodotto con il cavo avvolto.
- Per evitare surriscaldamenti pericolosi, si raccomanda di svolgere il cavo di alimentazione per tutta la sua lunghezza ed utilizzare l'apparecchio come indicato nelle avvertenze.
- Durante il funzionamento, la presa di corrente deve essere facilmente accessibile per permettere di estrarre rapidamente la spina di collegamento dalla rete.
- Un limitato innalzamento della temperatura del cavo di alimentazione e della relativa spina, durante l'utilizzo del prodotto, è da ritenersi normale; laddove invece il fenomeno risultasse più grave, al punto da rendere sconveniente il contatto con il cavo per l'eccessiva temperatura o da determinarne addirittura la deformazione, rivolgersi ad un Centro Assistenza Tecnica autorizzato Vortice.
- Non posizionare il cavo di alimentazione davanti alla resistenza elettrica.
- Mantenere l'apparecchio in posizione verticale.
- Quando l'apparecchio non è utilizzato, spegnere l'interruttore e disinserirne la spina dalla presa di rete.
- Preliminarmente all'effettuazione di qualsiasi operazione di pulizia spegnere l'apparecchio e quindi scollegarlo dalla rete staccandone la spina.
- Non immergere l'apparecchio in acqua.
- Non inserire oggetti all'interno del prodotto.
- Non coprire né ostruire le griglie di aspirazione e mandata dell'apparecchio.
- Non coprire l'apparecchio per evitare un pericoloso surriscaldamento.
- L'apparecchio fornito non è adatto a locali adibiti alla zootecnia.
- L'apparecchio è dotato di un dispositivo di sicurezza (a ripristino manuale) che, per evitare il rischio di danni dovuti ad un surriscaldamento anomalo, ne interrompe il funzionamento al verificarsi di tale eventualità. In questi casi: togliere la spina di alimentazione, lasciar raffreddare l'apparecchio per circa 10' ed infine reinserire la spina nella presa di corrente. Per evitare dannosi cicli di accensione e spegnimento, ripetuti, eliminare la possibile causa di anomalia (griglie ostruite, apparecchio ribaltato, ventola bloccata, ecc).

- L'installazione dell'apparecchio deve essere effettuata da parte di personale professionalmente qualificato.
- Per l'installazione occorre prevedere un interruttore onnipolare con distanza di apertura dei contatti uguale o superiore a mm 3.

Installazione

Posizionamento a terra:

L'apparecchio è munito di piedino di appoggio estraibile e rimovibile, che ne consente il posizionamento su una superficie piana. A tale scopo inserire il piede fino all'avvenuto aggancio (fig.7)

N.B. Il piede inserito nella propria sede l'apparecchio non può rimanere in posizione verticale.

Posizionamento a parete:

L'apparecchio è munito di staffa per il montaggio a parete. A tale scopo:

- rimuovere il piede d'appoggio facendo leva sul gancio di bloccaggio e inserire i tappi distanziali (fig.5)
- fissare il gancio al muro rispettando le distanze di sicurezza (fig.8)
- appendere l'apparecchio e assicurarlo mediante vite di sicurezza (fig.9)
- Nel montaggio a parete fare attenzione alle eventuali linee elettriche o tubi dell'acqua e del gas all'interno della parete stessa. Per questo motivo realizzare i fori di fissaggio dopo aver controllato accuratamente l'assenza degli elementi sovraccitati.
- Il montaggio dell'apparecchio a soffitto non è consentito.

Utilizzo

- L'apparecchio è munito di interruttore rotativo che consente le seguenti funzioni:
 - aria fredda (ventilazione);
 - aria calda alla potenza minima (1000 W);
 - aria calda alla potenza massima (2000 W);
 - antigelo: la funzione antigelo consiste, se impostata, nell'accensione automatica dell'apparecchio alla potenza precedentemente prescelta, qualora la temperatura ambiente scenda al di sotto di +5°C;
- spegnimento.
- Un termostato consente di impostare la temperatura desiderata nell'ambiente in cui è posto l'apparecchio, comandandone di conseguenza l'accensione e lo spegnimento. A tal proposito, ruotare la corrispondente manopola sino a fondo corsa (posizione MAX), ruotare la manopola in senso contrario sino allo spegnimento dell'apparecchio che, da quel momento in poi, si accenderà e spegnerà automaticamente per conservare la temperatura prescelta.

Manutenzione/pulizia

- Spegnerne l'apparecchio e lasciarlo raffreddare.
- Togliere la spina dalla presa di alimentazione.
- Pulire l'involucro dell'apparecchio con un panno umido, prestando attenzione a non far penetrare acqua nel prodotto.
- Pulire con regolarità le griglie di aspirazione e mandata dell'aria.
- Non immergere l'apparecchio in acqua.
- Evitare l'uso di agenti chimici, abrasivi o corrosivi, o alcool, che potrebbero danneggiare il prodotto o alcune sue parti.
- Se l'apparecchio non viene utilizzato per un periodo prolungato, occorre proteggerlo dalla polvere e dallo sporco.

Informazione importante per lo smaltimento ambientalmente compatibile

IN ALCUNI PAESI DELL'UNIONE EUROPEA QUESTO PRODOTTO NON RICADE NEL CAMPO DI APPLICAZIONE DELLA LEGGE NAZIONALE DI RECEPIMENTO DELLA DIRETTIVA RAEE E QUINDI NON È IN ESSI VIGENTE ALCUN OBBLIGO DI RACCOLTA DIFFERENZIATA A FINE VITA.

Questo prodotto è conforme alla Direttiva EU2002/96/EC.

Il simbolo del bidone barrato riportato sull'apparecchio indica che il prodotto, alla fine della propria vita utile, dovendo essere trattato separatamente dai rifiuti domestici, deve essere conferito in un centro di raccolta differenziata per apparecchiature elettriche ed elettroniche oppure riconsegnato al rivenditore al momento dell'acquisto di una nuova apparecchiatura equivalente.



L'utente è responsabile del conferimento dell'apparecchio a fine vita alle appropriate strutture di raccolta, pena le sanzioni previste dalla vigente legislazione sui rifiuti.

L'adeguata raccolta differenziata per l'avvio successivo dell'apparecchio dismesso al riciclaggio, al trattamento e allo smaltimento ambientalmente compatibile contribuisce ad evitare possibili effetti negativi sull'ambiente e sulla salute e favorisce il riciclo dei materiali di cui è composto il prodotto.

Per informazioni più dettagliate inerenti i sistemi di raccolta disponibili, rivolgersi al servizio locale di smaltimento rifiuti o al negozio in cui è stato effettuato l'acquisto.

I produttori e gli importatori ottemperano alla loro responsabilità per il riciclaggio, il trattamento e lo smaltimento ambientalmente compatibile sia direttamente sia partecipando ad un sistema collettivo.

Description and use

The appliance you have purchased is a hot air fan to be used for supplementary heating, and therefore suitable for all situations in which additional heat is required to supplement the existing primary heating system.

The appliance must not be used as a primary heat source, and must not be kept in continuous operation.

These appliances have been designed for use in residential and commercial properties.

Safety



Warning:
this symbol indicates that care must be taken to avoid injury to the user

- This appliance is manufactured to a high standard of craftsmanship. To ensure a long service life and overall electrical and mechanical reliability, it must be properly used and subjected to regular maintenance.
- Do not use this appliance for functions other than those described in this booklet.
- Appliances with a plug for the electric connection are not suited for fixed connection to the power mains.
- After removing the appliance from its packaging, ensure that it is complete and undamaged. If in doubt contact Vortice*. Do not leave packaging within the reach of children or differently able persons.
- Do not throw out the original packing, but keep it for putting the appliance away if necessary.
- Do not sit on, open or leave objects/garments standing on the appliance fig. 1.
- Do not use the product on any kind of vehicle or in confined spaces (lifts, motor homes, cabins, motor cars, etc.).
- Certain fundamental rules must be observed when using any electrical appliance: a) Never touch electrical appliances with wet or damp hands; b) Never touch electrical appliances when standing barefoot; c) Never allow children to touch or play with the appliance; d) Always ensure that infirm persons are supervised when operating the appliance.
- Do not use the appliance where flammable vapours are present (spirit, insecticides, petrol, etc.).
- Position the appliance so that the stream of air coming in and going out is not obstructed.
- Avoid placing the appliance near to items made of or containing flammable materials or substances (curtains, etc.) to prevent the risk of fire. fig. 2.
- If you decide to stop using the appliance, switch it off and disconnect it from the power supply, storing it out of reach of children and infirm persons.
- When using the appliance fig. 3, observe the safety distances required by current regulations for appliances with water protection class IPX1 (Fig.3,4).
- The minimum distance of the rear casing from the target wall is equal to the length of the spacers supplied as standard with the appliance, as indicated in fig. 5.
- The manufacturer cannot be held responsible for any damage to persons or property due to frost or caused by thermal power made insufficient for the size of the room, insufficient thermal insulation or force majeure.
- Specifications for the power supply must correspond to the electrical data on plate A (Fig.6).
- **This appliance can be used by children no less than 8 years of age and by individuals with limited physical, sensory or**

mental capacities, or by inexperienced or untrained individuals, provided that they are supervised or have been instructed in safe use of the appliance and understand the associated risks. Children must not play with the appliance. Cleaning and maintenance procedures that can be undertaken by the user must not be entrusted to children, unless under supervision.



Caution:
this symbol indicates that care must be taken to avoid damaging the appliance

- Do not make modifications of any kind to this appliance.
- Take particular care if the appliance is used in unsupervised environments.
- Do not expose this appliance to the weather (rain, sun, etc.).
- Regularly inspect the appliance for visible imperfections. If the appliance does not function correctly, contact Vortice immediately.
- Should the appliance be dropped or suffer a heavy blow, have it checked immediately by Vortice.
- If the appliance does not function correctly or develops a fault, turn it off, disconnect the plug from the power supply and contact Vortice* immediately. Ensure that only genuine original Vortice spares are used for any repairs.
- Never position the appliance directly under a power socket.
- The appliance must be properly connected to the power supply in compliance with applicable standards; it does not require to be earthed, as it is double-insulated. If in doubt, request a qualified electrician to perform a thorough check.
- The electrical power supply/socket to which the appliance is to be connected must be able to provide the maximum electrical power required by the appliance.
- If the power socket is of a different type to the plug fitted on the appliance, call a qualified technician and ask him to replace it with a socket of the right type. Do your best to avoid the use of adapters, multiple sockets and/or extension leads; if necessary, first make sure that they comply with current safety regulations and check that the maximum allowed power is compatible with the values on the appliance's rating plate. Any extension leads must be as short as possible, to prevent them from overheating and triggering the thermal cut-out devices.
- Do not pull on the power cable, do not place it near heat sources and always uncoil it completely to prevent dangerous overheating. If the cable or the power plug are damaged, take the appliance to Vortice for replacement.
- Do not cover, squeeze or place the power cable near hot objects to avoid any risk of overheating or damage; at the same time, make sure it is placed so that it does not create an obstacle.
- Do not coil the power cable on the appliance and do not operate the appliance with the cable coiled.
- To prevent hazardous overheating, it is recommended to uncoil the power cable entirely and use the appliance as indicated in the instructions.
- During operation, the power socket must be easily accessible to enable quickly unplugging from the mains.
- A limited increase in temperature in the power cable and plug during use of the appliance is to be considered normal; however, if the phenomenon increases to the point that they become too hot to touch or start to deform, contact Vortice immediately.
- Never place the power cable in front of the heating element.
- Always keep the appliance in an upright position.
- When the appliance is not being used, turn it off and disconnect the plug from the power supply.
- Before cleaning the appliance in any way, turn it off and disconnect the plug from the power supply.
- Do not immerse the appliance in water.
- Do not insert anything into the appliance.
- Keep the appliance's intake and outlet grilles free and uncovered.
- Do not cover the appliance, as this may result in dangerous overheating.
- This appliance is not suited for rooms used in zootechnics.
- The appliance is equipped with safety devices (reset manually) which cuts out if the appliance itself starts to overheat, so as to avoid any risk of damage. In these cases, disconnect the plug, leave the appliance to cool for approximately 10 min. and lastly plug it back into the power socket. To avoid the harmful effects of continual switching on and off, it is necessary to remove the cause of the trouble (grilles obstructed, appliance tipped over, fan jammed, etc).
- The appliance must be installed by a professionally qualified electrician.
- A multi-pole switch must be used to install the appliance. The contact opening gap must be no less than 3 mm.

Installation

Floor-standing installation:

The appliance has a removable pull-out foot, which allows installation on a flat surface. When required, insert the foot until it is securely in place (fig. 7)

N.B. if the foot is not properly inserted, the appliance cannot remain in an upright position.

Wall installation:

The appliance is supplied with a wall-mounting bracket. When required:

- remove the foot, using the fixing hook as a lever, and insert the spacer cap (fig.5);
- Fix the hook to the wall, observing the safety distances (fig.8);
- Hang the appliance on it and secure it using the safety screw (fig.9)
- When mounting on the wall, pay attention to any power lines or water and gas pipes inside the wall. For this reason, make fixing holes after carefully checking there are none of the above-mentioned elements.
- It is not permitted to mount the appliance on the ceiling.

Use

- The appliance has a rotary switch which can be used for the following functions:
 - cold air (ventilation);
 - hot air at minimum power (1000 W);
 - hot air at maximum power (2000 W);
 - frost protection: the anti-freezing function when set, enables automatically switching on the appliance at the previously selected power if the room temperature drops under +5°C;
 - power off..
- A thermostat enables setting the desired temperature in the room containing the appliance, turning it on and off as a result. For this purpose, turn the corresponding knob as far as it goes (MAX position). Afterwards, turn the knob in the opposite direction to switch off the appliance that, from that moment on, will switch on and off automatically to keep the selected temperature.

Maintenance/cleaning

- Switch off the appliance and let it cool down.
- Disconnect the plug from the power socket.
- Clean the appliance's casing with a soft cloth, taking care not to let any water get inside it.
- Regularly clean the air intake and outlet grilles.
- Do not immerse the appliance in water.
- Do not use any chemical, abrasive or corrosive substances or spirits as they could damage the appliance or some of its parts.
- If the appliance is not to be used for a long time, it must be protected from dust and dirt.

Important information concerning the environmentally compatible disposal

IN CERTAIN EUROPEAN UNION COUNTRIES THIS PRODUCT DOES NOT FALL WITHIN THE REQUIREMENTS OF THE NATIONAL LAWS IMPLEMENTING DIRECTIVE WEEE, AND IN THESE COUNTRIES THE PRODUCT IS NOT SUBJECT TO SEPARATE DISPOSAL OPERATIONS AT THE END OF ITS WORKING LIFE.

This product conforms to EU Directive 2002/96/EC.

This appliance bears the symbol of the barred waste bin. This indicates that, at the end of its useful life, it must not be disposed of as domestic waste, but must be taken to a collection centre for waste electrical and electronic equipment, or returned to a retailer on purchase of a replacement.



It is the user's responsibility to dispose of this appliance through the appropriate channels at the end of its useful life. Failure to do so may incur the penalties established by laws governing waste disposal.

Proper differential collection, and the subsequent recycling, processing and environmentally compatible disposal of waste equipment avoids unnecessary damage to the environment and possible related health risks, and also promotes recycling of the materials used in the appliance.

For further information on waste collection and disposal, contact your local waste disposal service, or the shop from which you purchased the appliance.

Manufacturers and importers fulfil their responsibilities for recycling, processing and environmentally compatible disposal either directly or by participating in collective systems.

Description et mode d'emploi

L'appareil que vous venez d'acheter est un thermoventilateur destiné au chauffage auxiliaire et donc approprié à toutes les situations qui nécessitent une adjonction de chaleur à l'installation primaire existante. Il ne doit pas être utilisé en tant que source primaire de chaleur ni en vue d'un service continu.

Ces appareils ont été conçus pour un usage domestique et commercial.

Sécurité



Attention:

ce symbole indique la nécessité de prendre quelques précautions pour la sécurité de l'utilisateur

- Cet appareil est construit selon les règles de l'art. Sa durée de vie et sa fiabilité, électrique et mécanique, seront assurées par l'adoption de modalités correctes d'emploi et par un entretien régulier.
- Ne pas utiliser cet appareil pour un usage autre que celui décrit dans ce livret.
- Les appareils avec fiche pour le branchement électrique ne sont pas appropriés à la connexion fixe au réseau d'alimentation.
- Contrôler l'intégrité de l'appareil après l'avoir sorti de son emballage : dans le doute, s'adresser immédiatement à un Service après-vente agréé Vortice. Placer les éléments de l'emballage hors de portée des enfants ou des personnes handicapées.
- Ne pas jeter l'emballage d'origine; le conserver pour y ranger l'appareil en cas de besoin.
- Ne pas s'asseoir sur l'appareil, ne pas l'ouvrir ni poser des objets/vêtements dessus fig. 1.
- Ne pas utiliser l'appareil dans un véhicule ou dans des espaces restreints (ascenseurs, camping-car, cabines, automobiles, etc.).
- L'utilisation de tout appareil électrique implique le respect de quelques règles fondamentales dont, entre autres : a) ne pas toucher l'appareil avec les mains humides ou mouillées ; b) ne pas toucher l'appareil pieds nus ; c) ne pas laisser les enfants toucher ou jouer avec l'appareil ; d) surveiller la personne handicapée pendant l'emploi de l'appareil.
- Ne pas utiliser l'appareil en présence de substances ou de vapeurs inflammables comme l'alcool, les insecticides, l'essence etc.
- Positionner l'appareil de manière à ce que le passage de l'air, en entrée et en sortie, ne sont pas entravés.
- Eviter de positionner l'appareil près d'objets réalisés ou contenant des matériaux ou substances inflammables (rideaux, etc.) pour éliminer le plus possible le risque d'incendie. fig. 2.
- Si l'on décide d'éliminer définitivement l'appareil, éteindre l'interrupteur et couper l'alimentation électrique ; ne pas le laisser à la portée des enfants ou des personnes handicapées.
- Lors de l'utilisation de l'appareil fig. 3, respecter les distances de sécurité prévues par les normes en vigueur pour les appareils avec degré de protection contre l'eau IPX1.
- La distance minimum de l'habillage arrière par rapport au mur de destination est égale à la longueur des entretoises fournies standard avec l'appareil, comme indiqué sur la fig. 5.
- Le fabricant décline toute responsabilité pour les dommages aux personnes ou aux choses dus au gel et provoqués par une puissance thermique devenue insuffisante à cause des dimensions du local, par une isolation thermique insuffisante ou par des causes de force majeure.
- Les caractéristiques électriques du réseau doivent correspondre à celles qui figurent sur la plaquette A (fig.6).

- Cet appareil peut être utilisé par des enfants de plus de 8 ans et par des personnes aux capacités physiques, sensorielles ou mentales réduites ou sans expérience ni connaissance à condition qu'ils soient surveillés ou instruits sur l'utilisation en toute sécurité de l'appareil et sur les dangers inhérents. Ne pas laisser les enfants jouer avec l'appareil. Ne pas confier le nettoyage et l'entretien de l'appareil à des enfants sans surveillance. Ces opérations sont réservées à l'utilisateur.



Avertissement:

ce symbole indique la nécessité de prendre quelques précautions pour la sécurité du produit

- Ne modifier l'appareil en aucune façon.
- Faire très attention lors d'utilisation dans des milieux non surveillés.
- Ne pas exposer l'appareil aux agents atmosphériques (pluie, soleil, etc).
- Contrôler périodiquement l'intégrité de l'appareil. En cas d'imperfections, ne pas utiliser l'appareil et contacter le Service après-vente agréé Vortice.
- Si l'appareil tombe ou reçoit des coups violents, le faire vérifier immédiatement à un Service après-vente agréé Vortice.
- En cas de dysfonctionnement et/ou de panne, éteindre l'interrupteur de l'appareil, détacher la fiche et s'adresser immédiatement à un Service après-vente agréé Vortice. Pour l'éventuelle réparation, exiger des pièces détachées d'origine Vortice.
- L'appareil ne doit pas être relié immédiatement à une prise de courant fixe.
- Il doit être branché correctement à une installation électrique conforme aux normes en vigueur ; il n'a pas besoin d'être connecté à une prise de terre car il est construit avec une double isolation. Dans le doute, demander à du personnel professionnellement qualifié d'effectuer un contrôle soigné.
- Brancher l'appareil au réseau d'alimentation/à la prise électrique uniquement si la puissance de l'installation/prise est adaptée à la puissance maximale de l'appareil.
- Si la prise électrique est de type différent par rapport à la fiche dont l'appareil est équipé, la faire remplacer par du personnel professionnellement qualifié avec une autre de typologie correcte. Éviter tant que possible l'emploi d'adaptateurs, de prises multiples et/ou de rallonges ; s'ils sont indispensables, les utiliser uniquement si conformes aux normes de sécurité en vigueur et

après en avoir vérifié la compatibilité, du point de vue de la puissance maximale admissible, avec la donnée de plaque du produit. La longueur des éventuelles rallonges devra en outre être réduite le plus possible, pour en éviter la surchauffe et l'intervention des dispositifs de protection thermique.

- Ne pas tirer sur le câble d'alimentation, ne pas le placer à proximité de sources de chaleur et le dérouler entièrement pour exclure les surchauffes dangereuses. En cas d'endommagement de ce dernier, ou de la fiche correspondante, demander immédiatement son remplacement auprès d'un Service après-vente agréé Vortice.
- Ne pas couvrir ni comprimer ni placer à proximité d'objets à températures élevées le câble d'alimentation pour éviter les risques de surchauffe ou les endommagements ; faire très attention à le positionner de manière à éviter qu'il entrave le passage.
- Ne pas enrouler le câble d'alimentation autour de l'appareil et ne pas le faire fonctionner avec le câble enroulé.
- Pour éviter les surchauffes dangereuses, il est recommandé de dérouler le câble d'alimentation sur toute sa longueur et d'utiliser l'appareil comme indiqué dans les avertissements.
- Durant le fonctionnement, la prise de courant doit être d'accès aisé pour permettre d'extraire rapidement la fiche en cas de besoin.
- Une faible augmentation de la température du câble d'alimentation et de la fiche correspondante pendant l'utilisation de l'appareil est à considérer comme normale ; au contraire, lorsque le phénomène devient plus grave, à tel point que le contact devient difficile à cause de la température excessive ou en détermine même la déformation, s'adresser à un Service après-vente agréé Vortice.
- Ne pas positionner le câble d'alimentation devant la résistance électrique.
- Maintenir l'appareil en position verticale.
- Lorsque l'appareil n'est pas utilisé, éteindre l'interrupteur et débrancher la fiche de la prise de courant.
- Avant d'effectuer toute opération de nettoyage, éteindre l'appareil puis le déconnecter du réseau en détachant la fiche.
- Ne pas immerger l'appareil dans l'eau.
- Ne pas introduire d'objets à l'intérieur de l'appareil.
- Ne pas couvrir ni obstruer les grilles d'aspiration et de refoulement de l'appareil.
- Ne pas couvrir l'appareil pour éviter toute surchauffe dangereuse.
- L'appareil fourni n'est pas approprié aux locaux préposés à la zootechnie.
- L'appareil est équipé de dispositifs de sécurité (à réarmement manuel) qui, pour éviter le risque de dommages dus à une surchauffe anormale, en interrompent le fonctionnement en cas de besoin. A cet effet : enlever la fiche d'alimentation, laisser l'appareil refroidir pendant 10 minutes environ et enfin réintroduire la fiche dans la prise de courant. Pour éviter les cycles dangereux d'allumage et d'extinction continus, il faut éliminer la cause possible d'anomalie (grilles obstruées, appareil renversé, ventilateur bloqué etc).

- L'installation de l'appareil doit être faite par du personnel professionnellement qualifié.
- Pour l'installation de l'appareil, prévoir un interrupteur omnipolaire ayant une distance d'ouverture entre les contacts égale ou supérieure à 3 mm.

Installation

Positionnement au sol:

L'appareil est équipé d'un pied d'appui extractible et amovible qui permet de l'installer sur une surface plane. Pousser le pied dans son logement pour le fixer (fig.7)

N.B. : si le pied n'est pas installé, l'appareil ne tient pas en position verticale.

Positionnement mural:

L'appareil possède une attache de fixation murale. Pour ce type de montage :

- enlever le pied d'appui en faisant levier sur le crochet de blocage et introduire les entretoises (fig.5)
- fixer le crochet au mur en respectant la distance de sécurité (fig.8)
- suspendre l'appareil et le fixer avec les vis de sécurité (fig.9).
- Lors du montage mural, faire attention aux éventuelles lignes électriques et aux tuyauteries de l'eau et du gaz présentes à l'intérieur du mur. A cet effet, réaliser les trous de fixation après avoir contrôlé soigneusement l'absence des éléments cités ci-dessus.
- Le montage de l'appareil au plafond n'est pas permis.

Utilisation

- L'appareil possède un interrupteur rotatif qui commande les fonctions suivantes:
air froid (ventilation);
air chaud à la puissance minimale (1000 W);
air chaud à la puissance maximale (2000 W);
antigel: la fonction antigel (*) permet, si programmée, l'allumage automatique de l'appareil à la puissance précédemment choisie, lorsque la température du milieu descend en dessous de +5°C;
extinction.
- Un thermostat permet d'introduire la température désirée dans le milieu où se trouve l'appareil, en commandant l'allumage et l'extinction. A ce propos, tourner la manette correspondante jusqu'en fin de course (position MAX). En un second temps, tourner la manette dans le sens contraire jusqu'à l'extinction de l'appareil qui, à partir de cet instant, s'allumera et s'éteindra automatiquement pour conserver la température précédemment choisie.

Entretien/nettoyage

- Eteindre l'appareil et le laisser refroidir.
- Enlever la fiche de la prise de courant.
- Nettoyer l'habillage de l'appareil avec un chiffon humide, en faisant attention à ne pas laisser l'eau pénétrer à l'intérieur.
- Nettoyer régulièrement les grilles d'aspiration et de refoulement de l'air.
- Ne pas immerger l'appareil dans de l'eau.
- Eviter l'emploi d'agents chimiques, abrasifs ou corrosifs, alcools, qui pourraient endommager le produit ou ses parties.
- Si l'appareil n'est pas utilisé pendant une période prolongée, le protéger de la poussière et de la saleté.

Information importante pour l'élimination compatible avec l'environnement

DANS CERTAINS PAYS DE L'UNION EUROPÉENNE, CE PRODUIT NE FAIT PAS PARTIE DU DOMAINE D'APPLICATION DE LA LOI NATIONALE D'ASSIMILATION DE LA DIRECTIVE DEEE ET PAR CONSÉQUENT, IL N'Y EXISTE AUCUNE OBLIGATION DE COLLECTE DIFFÉRENCIÉE À LA FIN DE SA DURÉE DE VIE.

Ce produit est conforme à la directive EU2002/96/EC.

Le symbole représentant une poubelle barrée présent sur l'appareil indique qu'à la fin de son cycle de vie, il devra être traité séparément des déchets domestiques. Il devra donc être confié à un centre de collecte sélective pour appareils électriques et électroniques ou rapporté au revendeur lors de l'achat d'un nouvel appareil.



L'utilisateur est responsable de la remise de l'appareil usagé aux structures de collecte compétentes sous peine des sanctions prévues par la législation sur l'élimination des déchets.

La collecte sélective réalisée avant le recyclage, le traitement et l'élimination compatible avec l'environnement de l'appareil usagé contribue à éviter les nuisances pour l'environnement et pour la santé et favorise le recyclage des matériaux qui composent le produit.

Pour de plus amples informations concernant les systèmes de collecte existants, adressez-vous au service local d'élimination des déchets ou au magasin qui vous a vendu l'appareil.

Les fabricants et les importateurs optent pour leur responsabilité en matière de recyclage, de traitement et d'élimination des déchets compatible avec l'environnement directement ou par l'intermédiaire d'un système collectif.

Beschreibung und Anwendung

Das von Ihnen erworbene Gerät ist ein als Zusatzheizung konzipierter Thermoventilator für alle Situationen, in denen neben der Hauptheizungsanlage eine zusätzliche Heizquelle benötigt wird.

Es darf weder als primäre Heizquelle benutzt werden, noch ist es für den Dauerbetrieb bestimmt.

Diese Geräte sind zur Verwendung im Haushalt und in gewerblichen Bereichen ausgelegt.

Sicherheit



Achtung:

dieses Symbol zeigt Vorsichtsmaßnahmen an um Schäden am Bediener zu vermeiden

- Dieses Gerät wurde nach den neuesten technischen Erkenntnissen gebaut: seine elektrische und mechanische Haltbarkeit und Zuverlässigkeit werden durch korrekten Gebrauch und regelmäßige Wartung gewährleistet.
- Dieses Gerät darf nur zu dem in dieser Anleitung definierten Zweck eingesetzt werden.
- Die Geräte mit Stecker sind nicht für einen Festanschluss an das Speisernetz geeignet.
- Das Gerät nach dem Auspacken auf seine Unversehrtheit und allfällige Transportschäden untersuchen und im Zweifelsfall sofort einen Vortice- Vertragshändler verständigen. Das Verpackungsmaterial nicht in Reichweite von Kinder und Personen, die sich damit schaden könnten, lassen.
- Die Originalverpackung nicht wegwerfen, sondern für eine allfällige spätere Verwendung aufbewahren.
- Sich nicht auf das Gerät setzen, das Gerät nicht öffnen und keine Gegenstände auf das Gerät legen/stellen (Abb. 1).
- Das Gerät auf keinen Fall in einem Fahrzeug oder kleinen Räumen wie Liftkabinen, Wohnmobilen, Umkleidekabinen, PKW usw. verwenden.
- Beim Einsatz von Elektrogeräten jeder Art müssen einige Grundregeln stets beachtet werden, darunter im Einzelnen: a) Das Gerät nicht mit nassen oder feuchten Händen berühren b) Nicht barfuß berühren c) Keinen Kindern zum Anfassen oder Spielen überlassen d) Niemals unbeaufsichtigt von Personen benutzen lassen, die es allein nicht sachgemäß bedienen können.
- Das Gerät nicht in der Nähe von entflammaren Substanzen oder Dämpfen wie Alkohol, Insektiziden, Benzin usw. benutzen.
- Das Gerät so positionieren, dass Zu- und der Abluftstrom nicht behindert werden.
- Das Gerät nicht in der Nähe von Gegenständen aus oder mit entflammaren Materialien oder Stoffen (Vorhänge usw.) betreiben, um keinen Brand zu verursachen (Abb. 2).
- Das Gerät zur endgültigen Entsorgung abschalten, vom Stromnetz trennen und außer Reichweite von Kindern oder Personen, die sich damit schaden könnten, verwahren.
- Bei der Benutzung des Gerätes immer die von den für Geräten mit Schutzklasse IPX1 vorgesehenen Mindestsicherheitsabstände beachten (Abb. 3,4).
- Der Mindestabstand zwischen Geräterückseite und Wand muss der Länge der mitgelieferten Distanzelemente entsprechen (Abb. 5).
- Der Hersteller haftet nicht für Personen- oder Sachschäden, die auf Frost oder eine aufgrund der Raumgröße zu geringe Heizleistung, eine unzureichende Wärmeisolierung oder höhere Gewalt zurückzuführen sind.
- Die elektrischen Daten des Stromnetzes müssen mit den Angaben auf dem Schild A (Abb. 6) übereinstimmen.

- Kinder ab 8 Jahren und Personen mit eingeschränkten körperlichen, sensorischen oder geistigen Fähigkeiten bzw. mangelnder Erfahrung und Kenntnis dürfen dieses Gerät nur unter Aufsicht oder nach sicherer Unterweisung im Gebrauch des Geräts und nur, nachdem sie über die hiermit verbundenen Gefahren aufgeklärt wurden, bedienen. Kinder dürfen nicht mit diesem Gerät spielen. Die Reinigungs- und Wartungsarbeiten, die vom Benutzer selbst vorgenommen werden können, dürfen nicht von unbeaufsichtigten Kindern durchgeführt werden.



Hinweis:
dieses Symbol zeigt Vorsichtsmaßnahmen
um Schäden am Gerät zu vermeiden

- Keine Änderungen am Gerät vornehmen.
- In nicht überwachten Räumen ist besondere Aufmerksamkeit und Sorgfalt erforderlich.
- Das Gerät nicht Witterungseinflüssen ausgesetzt lassen (Regen, Sonne usw.).
- Das Gerät regelmäßig auf seinen einwandfreien Zustand überprüfen. Sollten Schäden festgestellt werden, das Gerät auf keinen Fall benutzen, sondern sofort einen Vortice-Vertragshändler verständigen.
- Sollte das Gerät fallen oder starken Stößen ausgesetzt worden sein, muss es umgehend von einem Vortice-Vertragshändler kontrolliert werden.
- Im Falle von Betriebsstörungen und/oder Defekten das Gerät sofort abschalten, den Netzstecker ziehen und sofort einen Vortice-Vertragshändler verständigen. Für eine allfällige Reparatur immer Original-Vortice- Ersatzteile verlangen.
- Das Gerät darf nicht unmittelbar unter einer fest installierten Steckdose montiert werden.
- Das Gerät muss korrekt an eine vorschriftsmäßig ausgeführte Stromanlage angeschlossen werden. Es muss nicht geerdet werden, da es doppelt isoliert ist. Im Zweifelsfall ist eine genaue Kontrolle durch eine qualifizierte Fachkraft anzufordern.
- Das Gerät darf nur dann an das Netz/die Steckdose angeschlossen werden, wenn dieses/diese für die maximale Geräteleistung geeignet ist.
- Passen Stecker und Steckdose nicht zusammen, muss die Steckdose von einem Fachmann ausgetauscht werden. Den Gebrauch von Adaptern, Mehrfachsteckdosen und/oder Verlängerungskabeln möglichst vermeiden. Ist dies unumgänglich, nur Zubehör verwenden, das den geltenden Sicherheitsbestimmungen entspricht. Vergewissern Sie sich zuvor, dass das Material mit

der auf dem Geräteschild angegebenen zugelassenen maximalen Leistung kompatibel ist. Eventuell verwendete Verlängerungskabel müssen außerdem so kurz wie möglich sein, um Überhitzung und eine Aktivierung des Überhitzungsschutzes zu vermeiden.

- Nicht am Stromkabel ziehen. Das Stromkabel nicht in die Nähe von Wärmequellen bringen und immer komplett abwickeln, um gefährliche Überhitzung auszuschließen. Bei Schäden am Stromkabel oder am Stecker sofort einen Vortice-Vertragshändler aufsuchen und diese Teile ersetzen lassen.
- Das Netzkabel nicht abdecken, nicht drücken und nicht in der Nähe von heißen Gegenständen verlegen, um eine Überhitzung bzw. Beschädigung zu vermeiden; so verlegen, dass es nicht zur Stolperfalle wird.
- Das Kabel nicht um das Gerät wickeln und das Gerät nicht mit aufgewickeltem Kabel betreiben.
- Um gefährliche Überhitzungen zu vermeiden, muss das Kabel ganz abgewickelt und das Gerät vorschriftsmäßig benutzt werden.
- Die Steckdose muss problemlos erreichbar sein, damit der Stecker bei Bedarf sofort aus der Steckdose gezogen werden kann.
- Eine geringfügige Erwärmung des Netzkabels und des Steckers ist während des Betriebes normal; sollte das Kabel oder der Stecker so heiß werden, dass man sie nicht mehr berühren kann oder sie sich verformen, ist sofort ein Vortice-Vertragshändler zu verständigen.
- Das Netzkabel nicht vor dem Heizwiderstand verlaufen lassen.
- Das Gerät muss immer in senkrechter Stellung bleiben.
- Wird das Gerät nicht benutzt, muss es abgeschaltet und der Netzstecker gezogen werden.
- Vor jeder Reinigung das Gerät ausschalten und den Netzstecker ziehen.
- Das Gerät nicht in Wasser tauchen.
- Keine Fremdkörper in das Gerät stecken.
- Das Ansaug- und das Auslassgitter nicht verstopfen oder abdecken.
- Das Gerät nicht abdecken, damit es sich nicht überhitzt.
- Das Gerät ist nicht für die Tierzucht geeignet.
- Das Gerät ist mit manuell rücksetzbaren Sicherheitsvorrichtungen ausgestattet, die es bei Überhitzung automatisch abschalten, um hitzebedingte Beschädigungen zu vermeiden. In einem solchen Fall den Netzstecker ziehen, das Gerät ca 10 Minuten abkühlen lassen und dann den Netzstecker wieder einstecken.
Um ein für das Gerät schädliches, ständiges Ausund Wiedereinschalten zu vermeiden, muss die Ursache für die Überhitzung (verstopfte Gitter, Gerät gekippt, Gebläse blockiert usw.) behoben werden.
- Das Gerät darf nur von qualifiziertem Fachpersonal installiert werden.
- Bei der Installation ist ein allpoliger Schalter mit einer Kontaktöffnungsweite von mindestens 3 mm vorzusehen.

Installation

Bodenaufstellung:

Das Gerät hat einen ausziehbaren und abnehmbaren Stützfuß, mit dessen Hilfe es auf einer ebenen Fläche aufgestellt werden kann. Den Fuß einschieben, bis er einrastet (Abb. 7).

Hinweis: Das Gerät kann nur mit einwandfrei montiertem Stützfuß vertikal aufgestellt werden.

Wandinstallation:

Im Lieferumfang des Geräts ist ein Bügel für die Befestigung an der Wand enthalten. Wandinstallation:

- Den Stützfuß mithilfe des Sperrhakens ausrasten und aus dem Gerät herausziehen. Die Distanzstopfen einsetzen (Abb. 5).
- Den Haken an der Wand befestigen; Sicherheitsabstände einhalten (Abb. 8).
- Das Gerät aufhängen und mit der Sicherungsschraube arretieren (Abb. 9).
- Bei der Wandinstallation darauf achten, dass keine Strom-, Wasser- oder Gasleitungen in der Wand beschädigt werden. Vor dem Bohren der Befestigungslöcher muss die Wand daher genau untersucht werden.
- Das Gerät darf nicht an der Decke montiert werden.

Gebrauch

- Das Gerät ist mit einem Drehschalter mit folgenden Funktionen ausgestattet:
Kaltluft (Lüftung);
Warmluft, niedrigste Stufe (1000 W);
Warmluft, höchste Stufe (2000 W);
Frostschutz: mit der Frostschutzfunktion schaltet sich das Gerät automatisch mit der vorgegebenen Leistungsstufe ein, wenn die Raumtemperatur unter +5°C sinkt.
Abschalten.
- Mit dem Thermostat kann die gewünschte Raumtemperatur eingestellt werden, so dass das Gerät der Temperatur entsprechend ein- bzw. ausgeschaltet wird. Dazu den Knopf bis zum Anschlag (MAX drehen). Danach den Regler wieder zurückdrehen, bis sich das Gerät abschaltet und von nun an schaltet sich das Gerät automatisch so ein und aus, dass die eingestellte Raumtemperatur aufrecht erhalten wird.

Wartung/Reinigung

- Das Gerät ausschalten und abkühlen lassen.
- Den Netzstecker ziehen.
- Das Geräteäußere mit einem feuchten Tuch reinigen; darauf achten, dass kein Wasser in das Geräterinnere eindringt.
- Das Ansaug- und das Auslassgitter regelmäßig reinigen.
- Das Gerät nicht in Wasser tauchen.
- Keine chemischen, Scheuer- oder korrodierenden Mittel und keinen Alkohol benutzen, um eine Beschädigung des Gerätes oder einiger Geräteteile zu vermeiden.

- Wird das Gerät längere Zeit nicht benutzt, sollte es vor Staub und Schmutz geschützt werden.

Wichtige information für die umweltgerechte Entsorgung

IN EINIGEN EU-LÄNDERN GELTEN FÜR DIESES PRODUKT NICHT DIE VORGABEN DER EUROPÄISCHEN RICHTLINIE ÜBER ELEKTRO- UND ELEKTRONIK-ALTGERÄTE (WEEE-RICHTLINIE) UND DEMNACH BESTEHT IN DIESEN LÄNDERN AUCH KEINE PFLICHT FÜR DIE MÜLLTRENNUNG BEI DER ENTSORGUNG DES GERÄTES.

Dieses Gerät entspricht der EG-Richtlinie 2002/96/EG.

Das Symbol mit der durchgestrichenen Abfalltonne am Gerät bedeutet, dass das Gerät nach seiner Aussonderung nicht im Haushaltsmüll entsorgt werden darf, sondern an einer Sammelstelle für Elektro- und Elektronikgeräte oder beim Kauf eines gleichwertigen Neugerätes beim Händler abzugeben ist.



Der Benutzer hat Sorge zu tragen, dass das Gerät nach seiner Aussonderung an einer geeigneten Sammelstelle abgegeben wird. Ein Nichtbeachten dieser Vorschrift ist gemäß der geltenden Abfallordnung strafbar.

Das geeignete Sortieren von Abfall und nachfolgende Recyceln des aussortierten Gerätes zur umweltverträglichen Entsorgung trägt zum Schutz von Umwelt und Gesundheit bei und dient der Wiederverwendung der recyclingfähigen Materialien, aus denen das Gerät besteht.

Für detailliertere Informationen bezüglich der verfügbaren Sammelsysteme wenden Sie sich an Ihre örtliche Behörde oder an den Händler, bei dem Sie das Gerät gekauft haben.

Die Hersteller und Importeure kommen ihrer Verpflichtung zum umweltfreundlichen Recycling, Verarbeiten und Entsorgen sowohl direkt als auch durch Teilnahme an einem Kollektivsystem nach.

Descripción y uso

El aparato que Ud. ha comprado es un termoventilador auxiliar, apto para ambientes en los que sea necesario aumentar la temperatura complementando la instalación ya existente.

No se debe utilizar como fuente de calor principal ni de modo continuo.

Estos aparatos han sido diseñados para el uso en ambientes domésticos y comerciales.

Seguridad



Atención:

este símbolo indica precauciones que sirven para evitar daños al usuario

- Este aparato está construido conforme con los requisitos de calidad. Para garantizar su vida útil y fiabilidad eléctrica y mecánica, es necesario utilizarlo correctamente y realizar las operaciones de mantenimiento con regularidad.
- No emplear el producto con fines distintos a los previstos por este folleto.
- Los aparatos con enchufe no pueden ser conectados a la red de alimentación de forma directa.
- Una vez extraído el producto de su embalaje, comprobar su integridad: en caso de duda, contactar inmediatamente con personal cualificado o con un proveedor autorizado de Vortice. No dejar el embalaje al alcance de niños o personas con discapacidad.
- No eliminar el embalaje original, conservarlo para proteger el producto en caso de necesidad.
- No abrir el producto ni utilizarlo como asiento ni para apoyar objetos o ropa (fig. 1).
- No utilizarlo dentro de vehículos o ambientes reducidos (ascensores, caravanas, camarotes, automóviles, etc.).
- Cuando se utiliza un aparato eléctrico es necesario tener en cuenta algunas normas básicas: a) no tocar el aparato con las manos mojadas o húmedas; b) no tocar el aparato con los pies descalzos; c) no permitir que los niños toquen el aparato ni jueguen con él; d) vigilar a las personas con discapacidad mientras el aparato está funcionando.
- No utilizarlo en presencia de sustancias o vapores inflamables como alcohol, insecticidas, gasolina, etc.
- Colocar el aparato de forma que el flujo de aire entre y salga libremente.
- No colocarlo cerca de objetos que hayan sido realizados o contengan materiales o sustancias inflamables (cortinas, etc.) con el fin de evitar el riesgo de incendio (fig. 2).
- Cuando se decida quitar el aparato, apagar el interruptor y desconectarlo de la instalación eléctrica. Guardarlo lejos del alcance de niños o personas con discapacidad.
- Durante el uso se han de respetar las distancias mínimas de seguridad previstas por las normas vigentes para aparatos con grado de resistencia al agua IPX1 (fig.3,4).
- La distancia mínima de separación entre la parte posterior de la carcasa y la pared de ubicación debe ser igual a la longitud de los separadores incluidos de serie, como se muestra en la fig. 5.
- El fabricante no es responsable por los daños a personas o cosas causados por el hielo, la potencia térmica insuficiente para las dimensiones del local, el aislamiento térmico insuficiente o problemas de fuerza mayor.
- Los datos eléctricos de la red deben coincidir con los de la placa A (fig.6).

- Este aparato puede ser utilizado por niños de no menos de 8 años de edad y por personas con capacidades físicas, sensoriales o mentales reducidas, o carentes de experiencia o del conocimiento necesario, pero sólo bajo vigilancia e instrucciones sobre el uso seguro y después de comprender bien los peligros inherentes. Los niños no deben jugar con el aparato. La limpieza y el mantenimiento del aparato deben ser efectuados por el usuario y no por niños sin vigilancia.



Advertencia:
este símbolo indica precauciones que sirven para evitar daños en el producto

- No modificar el producto.
- En los ambientes no vigilados, el aparato se ha de utilizar con mucho cuidado.
- No exponer el aparato a los agentes atmosféricos (lluvia, sol, etc.).
- Inspeccionar el aparato periódicamente. En caso de anomalía, no utilizarlo y ponerse en contacto inmediatamente con un proveedor autorizado de Vortice.
- Si el producto se cae o recibe golpes fuertes, es necesario ponerse en contacto con un proveedor autorizado de Vortice.
- Si el aparato no funciona correctamente o se avería, apagar el interruptor, desconectar el enchufe y llamar inmediatamente a un proveedor autorizado de Vortice. Solicitar recambios originales Vortice para la reparación.
- El aparato no se ha de instalar debajo de una toma de corriente fija.
- El producto se ha de conectar a una instalación eléctrica que cumpla los requisitos de las normas vigentes; gracias al aislamiento doble, no requiere toma de tierra. En caso de duda, ponerse en contacto con personal profesional cualificado para que controle la instalación.
- Conectar el producto a la red de alimentación eléctrica o a una toma de corriente sólo si la capacidad de la instalación o la toma es adecuada a su potencia máxima.
- Si la toma de corriente no es compatible con el enchufe que posee el aparato, deberá ser sustituido por profesionales cualificados.
- No utilizar adaptadores, enchufes múltiples ni alargadores; si su uso es imprescindible, utilizar accesorios compatibles (véase la potencia máxima admitida indicada en la placa del producto), que cumplan los requisitos de seguridad previstos por las normas vigentes. Reducir al mínimo la longitud de los alargadores, para evitar que se recaliente el

aparato y se disparen los dispositivos de protección térmica.

- No tirar del cable de alimentación ni acercarlo a las fuentes de calor. Desenrollar el cable completamente para evitar que se recaliente. Si el cable o el enchufe se deterioran, habrá que llamar inmediatamente a un proveedor autorizado de Vortice para que los sustituya.
- No cubrir, aplastar, ni acercar el cable a objetos que alcancen elevadas temperaturas para evitar que se recaliente y tenderlo de modo que no impida el paso.
- No enrollar el cable en el aparato, ni encender el producto con el cable enrollado.
- Para evitar que el aparato se recaliente de manera peligrosa, se recomienda extender el cable de alimentación por completo y respetar las advertencias de uso.
- Durante el funcionamiento, se ha de poder acceder a la toma de corriente con facilidad para que sea posible extraer el enchufe de conexión rápidamente.
- Es normal que la temperatura del cable aumente durante el funcionamiento del producto; pero si el cable se recalienta en exceso, es imposible tocarlo o se deforma, hay que ponerse en contacto con un proveedor autorizado de Vortice.
- No colocar el cable de alimentación delante de la resistencia eléctrica.
- Mantener el aparato en vertical.
- Apagar el interruptor y desconectar el enchufe siempre que no se utilice el aparato.
- Antes de limpiar el aparato, hay que apagar el interruptor y desconectar el enchufe.
- No sumergir el aparato en agua.
- No introducir objetos dentro del producto.
- No tapar ni obstruir las rejillas de aspiración y salida de aire.
- No cubrir el aparato, podría recalentarse de forma peligrosa.
- Este aparato no es apto para locales de uso zootécnico.
- El aparato posee dispositivos de seguridad con restablecimiento manual que interrumpen el funcionamiento en caso de recalentamiento anómalo, con el fin de evitar averías. En caso de recalentamiento: desconectar el enchufe y dejar enfriar el aparato durante 10' antes de volverlo a conectar. Para evitar ciclos continuos de encendido y apagado que podrían dañar el aparato, es necesario eliminar la causa de anomalía (rejillas obstruidas, aparato volcado, ventilador bloqueado, etc.).
- El aparato debe ser instalado por personal profesional cualificado.
- Para realizar la instalación es necesario disponer de un interruptor omnipolar con distancia de apertura entre los contactos igual o mayor que 3 mm.

Instalación

Emplazamiento en el suelo:

El aparato está dotado de un pie de apoyo extraíble y amovible que permite el emplazamiento sobre una superficie plana. Para instalarlo, introducir el pie hasta que quede encastrado (fig.7)

Nota: si el pie no se introduce en el alojamiento, el aparato no queda en posición vertical.

Emplazamiento en la pared:

El aparato está dotado de un soporte para el montaje en pared. Para instalarlo:

- Sacar el pie de apoyo haciendo palanca sobre el gancho de bloqueo e introducir los tapones espaciadores (fig.5)
- Fijar el gancho en la pared respetando la distancia de seguridad (fig.8)
- Colgar el aparato y asegurarlo mediante el tornillo de seguridad (fig.9)
- Antes realizar los orificios para la fijación del aparato en la pared, es importante controlar que no haya líneas eléctricas ni tuberías de agua o gas que puedan dañarse.
- Se prohíbe montar el aparato en el techo.

Uso

- El aparato está dotado de un interruptor rotativo que permite las siguientes funciones:
 - aire frío (ventilación);
 - aire caliente a la potencia mínima (1000 W);
 - aire caliente a la potencia máxima (2000 W);
- anticongelación: la función anticongelación (*) permite encender el aparato en automático, a la potencia seleccionada, cuando la temperatura ambiente desciende por debajo de +5 °C; apagado.
- Está equipado con un termostato que permite ajustar la temperatura en el ambiente de instalación, controlando el encendido y apagado: girar el selector hasta la posición MÁX. En un segundo momento, girar el selector en sentido contrario hasta que el aparato se apague; a partir de ese momento, se volverá a encender y apagar en automático para mantener la temperatura programada.

Mantenimiento/limpieza

- Apagar el aparato y esperar a que se enfríe.
- Desconectar el enchufe.
- Limpiar la carcasa con un paño húmedo, evitando que entre agua en el producto.
- Limpiar las rejillas de aspiración y salida de aire con regularidad.
- No sumergir el aparato en el agua.
- No utilizar productos químicos abrasivos ni corrosivos como, por ejemplo, alcohol ya que podrían dañar el producto o sus componentes.
- Proteger el aparato contra el polvo y la suciedad siempre que no deba ser utilizado durante largos periodos de tiempo.

Información importante sobre

Eliminación respetuosa con el medio ambiente

EN ALGUNOS PAÍSES DE LA UNIÓN EUROPEA ESTE PRODUCTO NO ESTÁ INCLUIDO EN EL ÁMBITO DE APLICACIÓN DE LA LEY NACIONAL QUE TRASPONE LA DIRECTIVA RAEE Y, POR LO TANTO, NO EXISTE OBLIGACIÓN ALGUNA DE RECOGIDA SELECTIVA AL FINALIZAR SU VIDA ÚTIL.

Este producto cumple los requisitos de la Directiva EU2002/96/EC.

El símbolo del contenedor de basura tachado, que hay sobre el aparato, indica que no puede ser eliminado con los desechos domésticos al finalizar su vida útil. Se ha de llevar a un punto de recogida selectiva para aparatos eléctricos o electrónicos o entregar al proveedor durante la compra de un aparato equivalente.



El usuario deberá llevar el aparato a un punto de recogida selectiva para su eliminación, de lo contrario se aplicarán las sanciones previstas por las normas sobre eliminación de desechos.

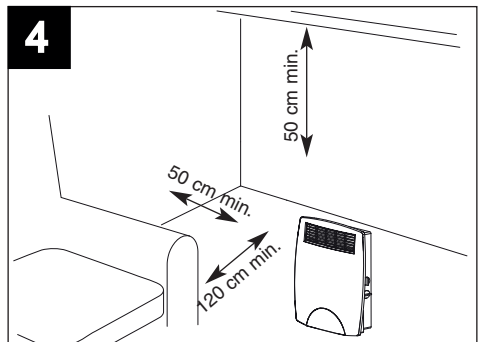
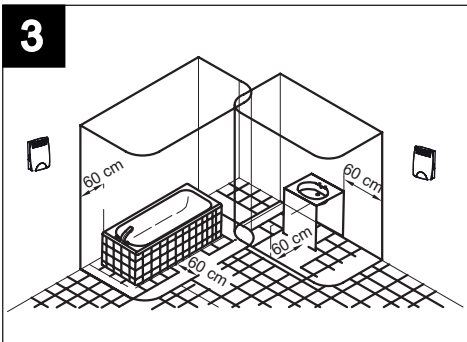
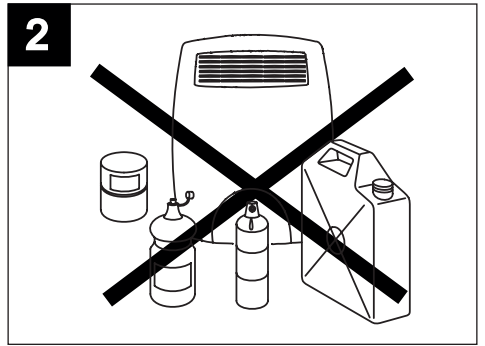
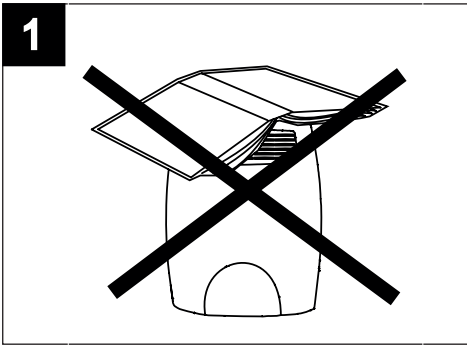
La recogida selectiva para la reutilización, tratamiento y eliminación respetuosa con el medio ambiente del aparato ayuda a evitar los efectos sobre el medio ambiente y la salud y favorece el reciclaje de los materiales que componen el producto.

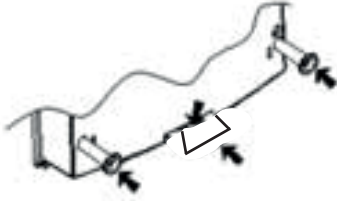
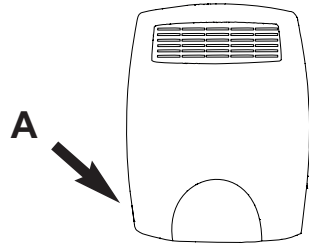
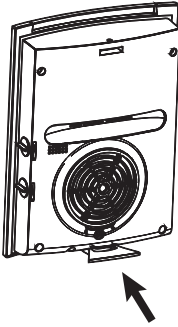
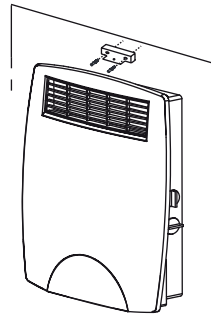
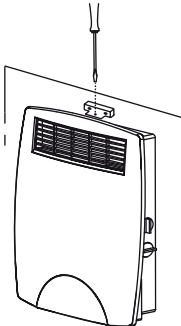
Para más información sobre los sistemas de eliminación disponibles, contactar con el servicio local de eliminación de desechos o con la tienda que vendió el aparato.

Los fabricantes y los importadores cumplen con su responsabilidad de recuperación, tratamiento y eliminación respetuosa con el medio ambiente directamente o participando a un sistema colectivo.

FIGURE

FIGURES
FIGURES
ABBILDUNGEN
FIGURAS
FIGURAS



5**6****7****8****9**



La Vortice S.p.A. si riserva il diritto di apportare tutte le varianti migliorative ai prodotti in corso di vendita.

Vortice S.p.A. reserves the right to make improvements to products at any time and without prior notice.

La société Vortice S.p.A. se réserve le droit d'apporter toute modification utile à l'amélioration de ses produits en cours de commercialisation.

Die Firma Vortice S.p.A. behält sich vor, alle eventuellen Verbesserungsänderungen an den Produkten des Verkaufsangebots vorzunehmen.

Vortice S.p.A. se reserva el derecho de incorporar todas las mejoras necesarias a los productos en fase de venta.