

Libretto istruzioni

Instruction booklet

Notice d'emploi et d'entretien

Betriebsanleitung

Manual de instrucciones

Manual de instruções

Gebruiksaanwijzing

Instruktionshäfte

Instrukcja obsługi

Használati utasítás

Uživatelská příručka

Používateľská príručka

Manual de instrucțiuni

Upute za uporabu

Kullanma Kılavuzu

Εγχειρίδιο οδηγιών

Инструкции по эксплуатации

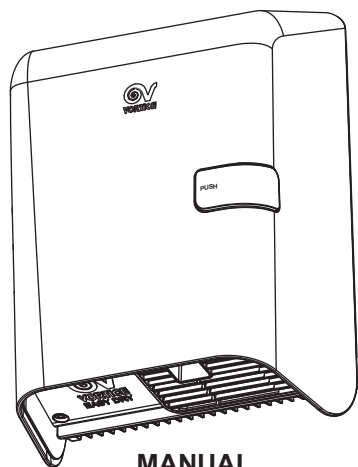
كتيب التعليمات

中国



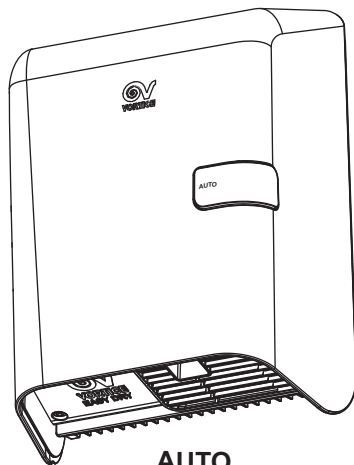
VORTICE

EASY DRY MANUAL EASY DRY AUTO



MANUAL

CE



AUTO

COD. 5471.084.225

09/10/2015

VORTICE LIMITED
Beeches House - Eastern Avenue
Burton on Trent
DE13 0BB
Tel. (+44) 1283-492949
Fax (+44) 1283-544121
UNITED KINGDOM

VORTICE FRANCE
15/33 Rue Le Corbusier
Europarc
94046 CRETEIL Cedex
Tel. (+33) 1-55.12.50.00
Fax (+33) 1-55.12.50.01
FRANCE

VORTICE ELETTROSOCIALI S.p.A.
Strada Cerca, 2 - frazione di Zoate
20067 TRIBIANO (MI)
Tel. (+39) 02-90.69.91
Fax (+39) 02-90.64.625
ITALIA

Prima di usare il prodotto leggere attentamente le istruzioni contenute nel presente libretto. Vortice non potrà essere ritenuta responsabile per eventuali danni a persone o cose causati dal mancato rispetto delle indicazioni di seguito elencate, la cui osservanza assicurerà invece la durata e l'affidabilità, elettrica e meccanica, dell'apparecchio.

Conservare sempre questo libretto d'istruzioni.

Read the instructions contained in this booklet carefully before using the appliance. Vortice cannot assume any responsibility for damage to property or personal injury resulting from failure to abide by the instructions given in this booklet.

Following these instructions will ensure a long service life and overall electrical and mechanical reliability.

Keep this instruction booklet in a safe place.

Vor Installation und Anschluss dieses Produkts müssen die vorliegenden Anleitungen aufmerksam durchgelesen werden. Vortice kann nicht für Personen- oder Sachschäden zur Verantwortung gezogen werden, die auf eine Nichtbeachtung der Hinweise in dieser Betriebsanleitung zurückzuführen sind. Befolgen Sie alle Anweisungen, um eine lange Lebensdauer sowie die elektrische und mechanische Zuverlässigkeit des Geräts zu gewährleisten. Diese Betriebsanleitung ist gut aufzubewahren.

Vor Installation und Anschluss dieses Produkts müssen die vorliegenden Anleitungen aufmerksam durchgelesen werden. Vortice kann nicht für Personen- oder Sachschäden zur Verantwortung gezogen werden, die auf eine Nichtbeachtung der Hinweise in dieser Betriebsanleitung zurückzuführen sind. Befolgen Sie alle Anweisungen, um eine lange Lebensdauer sowie die elektrische und mechanische Zuverlässigkeit des Geräts zu gewährleisten. Diese Betriebsanleitung ist gut aufzubewahren.

Antes de instalar y conectar el producto, leer atentamente estas instrucciones. Vortice no es responsable de los eventuales daños a personas o cosas causados por la falta de aplicación de los contenidos de este folleto. Para asegurar la duración y la eficiencia eléctrica y mecánica del producto, es necesario seguir todas las instrucciones. Conservar siempre este folleto de instrucciones.

Indice	IT
Descrizione ed impiego	6
Sicurezza	6
Installazione	7
Utilizzo	7
Schemi di collegamento	8
Manutenzione e pulizia	8
Informazione importante per lo smaltimento ambientalmente compatibile	8
Figure	62

Table of Contents	EN
Description and use	9
Safety	9
Installation	10
Use	10
Wiring diagrams	11
Maintenance and cleaning	11
Important information on eco-compatible disposal	11
Figures	62

Index	FR
Description at mode d'emploi	12
Sécurité	12
Installation	13
Mode d'emploi	13
Schémas de branchement	14
Entretien et nettoyage	14
Information importante pour une élimination compatible avec l'environnement	12
Figures	25

Inhaltsverzeichnis	DE
Beschreibung und Gebrauch	15
Sicherheit	15
Installation	16
Verwendung	16
Stromanschlüsse	17
Wartung und Reinigung	17
Wichtige Information für die umweltgerechte Entsorgung	17
Abbildungen	62

Indice	ES
Descripción y uso	18
Seguridad	18
Instalación	19
Uso	19
Esquemas de conexión	20
Mantenimiento y limpieza	20
Información importante sobre la eliminación compatible con el medio ambiente	20
Figuras	62

Antes de instalar e ligar o produto, leia atentamente estas instruções. A Vortice não pode ser considerada responsável por eventuais danos a pessoas ou objetos causados pela inobservância das instruções fornecidas neste manual. Siga todas as instruções por forma a garantir a durabilidade e segurança eléctrica e mecânica do produto. Guarde o presente manual de instruções.

Índice

PT

Descrição e utilização	21
Segurança	21
Instalação	22
Utilização	22
Ligações eléctricas	23
Manutenção e limpeza	23
Informação importante para a eliminação compatível com o ambiente	23
Figuras	62

Lees deze handleiding aandachtig door alvorens het product te plaatsen en aan te sluiten. Vortice kan niet aansprakelijk worden gesteld voor eventuele schade aan personen of zaken die het gevolg is van het niet in acht nemen van de aanwijzingen in deze handleiding. Volg alle instructies op om een lange levensduur en de elektrische en mechanische betrouwbaarheid te waarborgen. Bewaar deze handleiding daarom zorgvuldig.

Inhoud

NL

Beschrijving en gebruik	24
Veiligheid	24
Installatie	25
Gebruik	25
Elektrische aansluitingen	26
Onderhoud en reiniging	26
Belangrijke informatie over milieuvriendelijke afvalverwerking	26
Afbeeldingen	62

Läs dessa anvisningar noggrant innan produkten installeras och ansluts. Vortice åtar sig inget ansvar för personskador eller skador på föremål som orsakats av att anvisningarna i denna bruksanvisning inte har beaktats. Följ alla instruktioner så att produkten får lång hållbarhet och elektrisk och mekanisk tillförlitlighet. Spar detta häfte på en säker plats.

Innehållsförteckning

SV

Beskrivning och användning	27
Säkerhet	27
Installation	28
Användning	28
Elektrisk anslutning	29
Underhåll och rengöring	29
Viktig information för miljövänlig skrotning	29
Bilder	62

Przed zainstalowaniem i podłączeniem urządzenia, należy uważnie zapoznać się z niniejszą instrukcją. Firma Vortice nie będzie ponosić żadnej odpowiedzialności za szkody cielesne lub na mieniu spowodowane nieprzebraniem niniejszej instrukcji obsługi. Należy postępować zgodnie ze wszystkimi instrukcjami, aby zapewnić trwałość urządzenia oraz niezawodność instalacji elektrycznych i mechanicznych. Należy zachować niniejszą instrukcję obsługi na przyszłość.

Spis treści

PL

Opis i zastosowanie	30
Bezpieczeństwo	30
Instalowanie	31
Użycie	31
Podłączenia elektryczne	32
Konserwacja i czyszczenie	32
Ważne informacje dotyczące przyjaznego dla środowiska usuwania odpadów	32
Rysunki	62

A termék felszerelése és bekötése előtt figyelmesen olvassa el a használati utasítást. A használati utasítás be nem tartása miatt bekövetkezőt személyi és anyagi kárért a Vortice nem felel. Pontosán hajtsunk végre minden utasítást, hogy a berendezés élettartama, valamint elektromos és mechanikus megbízhatósága biztosítva legyen. A jelen használati utasítást gondosan meg kell őrizni.

Tartalomjegyzék

HU

A termék leírása és alkalmazása	33
Biztonság	33
Felszerelés	34
Felhasználás	34
Elektromos bekötések	35
Karbantartás és tisztítás	35
A környezetbarát megsemmisítés érdekében fontos információ	35
Ábrák	62

Před použitím topného tělesa si pozorně přečtěte pokyny obsažené v tomto návodu. Podnik Vortice neodpovídá za případná zranění osob nebo poškození věci způsobená nedodržáním dále uvedených pokynů; jejich dodržování vám naopak zajistí dlouhou životnost a elektrickou i mechanickou spolehlivost topného tělesa. Tento návod si proto uschovejte.

Popis a použití	36
Bezpečnost	36
Instalace	37
Použití	37
Elektrické připojení	38
Údržba a čištění	38
Důležité informace pro ekologickou likvidaci přístroje	38
Obrázky	62

Pred používaním spotrebiča si pozorne prečítajte všetky pokyny v tomto návode. Vortice nebude zodpovedať za žiadne poranenia osôb ani škody na majetku spôsobené nedodržaním upozornení uvedených v nasledujúcom texte, ktorých dodržiavanie, naopak, zaručí dlhodobú elektrickú a mechanickú spoľahlivosť spotrebiča. Tento návod na používanie si starostlivo odložte.

Opis a používanie	39
Bezpečnosť	39
Instalácia	40
Používanie	40
Elektrické zapojenia	41
Údržba a čistenie	41
Dôležité informácie pre likvidáciu s ohľadom na ochranu životného prostredia	41
Obrázky	62

Înainte de a utiliza produsul, citiți cu atenție instrucțiunile din acest manual. Firma Vortice nu poate fi considerată responsabilă pentru eventualele pagube aduse persoanelor sau bunurilor, cauzate de nerespectarea indicațiilor de mai jos; în schimb, respectarea acestora va asigura o durată lungă de viață a aparatului și fiabilitatea sa, electrică și mecanică. Păstrați cu grijă acest manual de instrucțiuni.

Descrierea și utilizarea	42
Siguranța	42
Instalarea	43
Utilizarea	43
Racorduri electrice	44
Întreținerea și curățarea	44
Informații importante privind eliminarea compatibilă cu mediul înconjurător	44
Figurile	62

Prije korištenja proizvoda, pažljivo pročitajte upute koje sadrži ovaj priručnik. Tvrtka Vortice se ne može smatrati odgovornom za eventualnu štetu naneseu osobama ili stvarima uslijed nepoštivanja uputa koje se u nastavku navode, a pridržavanjem kojih se osigurava trajnost te električna i mehanička pouzdanost uređaja. Brižljivo čuvajte ovu knjižicu s uputama.

Opis i primjena	45
Sigurnost	45
Postavljanje	46
Korištenje	46
Električni priključci	47
Održavanje i čišćenje	47
Važna obavijest o okolišu prihvatljivom rashedovanju	47
Slike	62

Ürünü kullanmadan önce bu kitapçıktaki talimatları dikkatlice okuyunuz. Vortice aşağıda belirtilen talimatlara uyulmaması nedeniyle insanlara veya eşyalara gelebilecek zararlardan sorumlu değildir talimatlara uyulması cihazın ömrünün ve elektriksiz ve mekanik güvenilirliğinin garanti edilmesini sağlayacaktır. Bu talimat kitapçığını güvenli bir yerde saklayınız.

Tanım ve kullanım	48
Güvenlik	48
Kurulum	49
Kullanım	49
Elektrik bağlantıları	50
Bakım ve temizlik	50
Ürünün çevreye uygun olarak elden çıkarılması için önemli bilgi	50
Şekil	62

Πριν χρησιμοποιήσετε το προϊόν διαβάστε προσεκτικά τις οδηγίες που περιέχει το παρόν εγχειρίδιο. Η Vortice δεν μπορεί να θεωρηθεί υπεύθυνη για ενδεχόμενες ζημιές σε πρόσωπα και αντικείμενα που οφείλονται στην μη τήρηση των οδηγιών που αναφέρονται παρακάτω, η τήρηση των οποίων εξασφαλίζει τη διάρκεια και την αξιοπιστία, ηλεκτρική και μηχανική, της συσκευής.
Φυλάξτε πάντα το παρόν εγχειρίδιο οδηγιών.

Перед началом эксплуатации изделия внимательно прочитайте указания, приведенные в настоящей инструкции. Фирма Vortice не может считаться ответственной за травмы или материальный ущерб, которые могут быть вызваны несоблюдением положений нижеприведенных указаний, в то время как их выполнение явится гарантией длительного срока службы и механической и электрической надежности устройства. Сохраняйте настоящую инструкцию.

قبل تركيب وتوصيل الجهاز اقرأ بانتباه هذه التعليمات.
لا يمكن اعتبار مؤسسة Vortice مسؤولة عن الأضرار التي قد تلحق بالأشخاص أو الأشياء والناجمة عن عدم الأخذ بالتحذيرات والتعليمات المدرجة في هذا الكتيب. إنبع جميع هذه التعليمات لكي تضمن ديمومة الجهاز وكفائته الكهربائية والميكانيكية.
احتفظ دائما بهذا الكتيب.

使用产品前，请先仔细阅读这些说明。
Vortice对于不遵守本手册中的注意事项和警告而造成的人员伤害或物质损失概不负责。
请遵守手册中的所有指示执行，以保证设备电器及机械部件的寿命和可靠性。
请妥善保存本说明手册。

Περιεχόμενα

Περιγραφή και χρ	51
Ασφάλεια	51
Εγκατάσταση	52
Χρήση	52
Ηλεκτρικές συνδέσεις	53
Συντήρηση και καθαρισμός	53
Σημαντικές πληροφορίες για φιλική προς το περιβάλλον απόρριψη	53
Εικόνες	62

EL

Оглавление

Описание изделия и способ его применения	54
Правила техники безопасности	54
Установка	55
Эксплуатация	55
Электрические соединения	56
Чистка и уход	56
Рисунки	62

RU

AR

57	فهرس
57	الوصف والاستخدام
57	السلامة
58	التركيب
58	الاستخدام
58	الصيانة والتنظيف
58	مخططات توصيل الأسلاك
62	أرقام

目录

说明和用途	59
安全	59
安装	60
使用	60
电气连接	61
维护和清洁	61
附图	62

ZH

Descrizione ed impiego

Easy Dry (nel seguito "l'apparecchio") è un asciugacapelli da parete che può essere installato nei bagni di abitazioni private, alberghi, comunità ed ambienti sportivi. L'apparecchio è realizzato in due versioni:

Easy Dry Manual: modello ad attivazione manuale, tramite pulsante sul pannello frontale, oppure da gettoniera esterna collegata all'apparecchio;

Easy Dry Auto: modello ad attivazione automatica.

Questi apparecchi sono stati progettati per un uso in ambiente domestico e commerciale.

Vedere "Utilizzo" per una descrizione più dettagliata della funzionalità dell'apparecchio.

Sicurezza



Attenzione:

questo simbolo indica che è necessario prendere precauzioni per evitare danni all'utente

- Non usare questo prodotto per una funzione differente da quella esposta in questo libretto.
- Dopo aver tolto il prodotto dall'imballo, assicurarsi della sua integrità; nel dubbio rivolgersi subito ad un Centro Assistenza Tecnica autorizzato Vortice.
- Non lasciare parti dell'imballo alla portata di bambini o persone diversamente abili.
- L'uso di qualsiasi apparecchio elettrico comporta l'osservanza di alcune regole fondamentali, tra le quali:
 - non toccarlo con mani bagnate o umide
 - non toccarlo a piedi nudi.
- Non utilizzare l'apparecchio in presenza di sostanze o vapori infiammabili come alcool, insetticidi, benzina, ecc.
- Non appoggiare oggetti sull'apparecchio.
- L'apparecchio deve essere installato fuori dalla portata di una persona che stia utilizzando una doccia o una vasca da bagno.
- Questo apparecchio può essere utilizzato da bambini di età non inferiore a 8 anni e da persone con ridotte capacità fisiche, sensoriali o mentali, o prive di esperienza o della necessaria conoscenza, purché sotto sorveglianza oppure dopo che le stesse abbiano ricevuto istruzioni relative all'uso sicuro dell'apparecchio e alla comprensione dei pericoli ad esso inerenti. I bambini non devono giocare con l'apparecchio. La pulizia e la manutenzione destinata ad essere effettuata dall'utilizzatore non deve essere effettuata da bambini senza sorveglianza.



Avvertenza:

questo simbolo indica che è necessario prendere precauzioni per evitare danni al prodotto

- Non apportare modifiche di alcun genere all'apparecchio.
- Non lasciare l'apparecchio esposto ad agenti atmosferici (pioggia, sole, ecc.).
- Non coprire e non ostruire le due griglie di aspirazione e mandata dell'apparecchio, in modo da assicurare l'ottimale passaggio dell'aria.
- Ispezionare visivamente e periodicamente l'integrità dell'apparecchio. In caso di imperfezioni, non utilizzare l'apparecchio e contattare subito un Centro di Assistenza Tecnica autorizzato Vortice.
- L'impianto elettrico a cui è collegato il prodotto deve essere conforme alle norme vigenti.
- L'apparecchio deve essere installato in posizione verticale come da indicazioni del costruttore; l'uscita dell'aria deve essere rivolta verso il basso.
- L'apparecchio non necessita di collegamento ad una presa con impianto di messa a terra, in quanto è costruito a doppio isolamento.
- Collegare il prodotto alla rete di alimentazione/presa elettrica solo se la portata dell'impianto/presa è adeguata alla sua potenza massima. In caso contrario rivolgersi subito a persona professionalmente qualificata.
- Per l'installazione occorre prevedere un interruttore onnipolare con distanza di apertura dei contatti uguale o

- superiore a mm. 3.
- Per l'installazione in locali pubblici si consiglia di predisporre in serie un interruttore termico o differenziale.
- Se il prodotto cade o riceve forti colpi farlo verificare subito presso un Centro di Assistenza Tecnica autorizzato Vortice.
- Spegnerne l'interruttore generale dell'impianto quando: a) si rileva un'anomalia di funzionamento; b) si decide di eseguire una manutenzione di pulizia esterna; c) si decide di non utilizzare per brevi o lunghi periodi l'apparecchio.
- In caso di cattivo funzionamento e/o guasto dell'apparecchio rivolgersi subito ad un Centro di Assistenza Tecnica autorizzato e richiedere, per l'eventuale riparazione, l'uso di ricambi originali Vortice.
- I dati elettrici della rete devono corrispondere a quelli riportati in targa A (fig.1).
- L'installazione dell'apparecchio deve essere effettuata da personale professionalmente qualificato.
- Per l'installazione occorre prevedere un interruttore onnipolare con distanza di apertura dei contatti uguale o superiore a mm. 3.

Installazione

Figure: 2 ÷ 12.

Easy Dry Manual

La scheda elettronica a bordo è dotata di un potenziometro, regolando il quale è possibile variare il tempo di funzionamento dell'apparecchio, da 1 minuto (potenziometro ruotato completamente in senso antiorario) a 8 minuti (potenziometro ruotato completamente in senso orario) (fig.11)

N.B. Nel caso di funzionamento con gettoniera temporizzata il potenziometro a bordo è ignorato, in quanto il tempo di funzionamento dell'apparecchio è gestito dalla gettoniera stessa.

N.B. Nel caso di funzionamento con gettoniere l'installatore deve provvedere a bloccare meccanicamente il pulsante frontale, con la vite fornita in dotazione)

Vedere "Utilizzo" per maggiori dettagli riguardo al funzionamento dell'apparecchio con gettoniera.

Easy Dry Auto

La scheda elettronica a bordo è dotata di un trimmer, regolando il quale è possibile variare la sensibilità dei lettori ottici (fig.11)

Utilizzo

Figure: 13, 14.

N.B. Nel caso di sovraccarico di temperatura viene attivato nell'apparecchio un dispositivo di protezione della resistenza, a ripristino automatico. Nel caso di difetto di funzionamento di quest'ultimo, un secondo dispositivo di protezione entra in funzione interrompendo l'erogazione di tensione alla resistenza.

N.B. L'apparecchio è dotato di un dispositivo anti vandalo che interrompe l'erogazione della tensione dopo 20 minuti circa di funzionamento continuo e si ripristina automaticamente rimuovendo l'ostacolo.

Easy Dry Manual

L'attivazione dell'apparecchio avviene secondo due modalità:

-- azione sul pulsante frontale;

-- comando da gettoniera esterna: l'apparecchio può essere collegato a una gettoniera esterna: l'immissione del gettone comanderà l'attivazione dell'apparecchio; è possibile utilizzare una gettoniera temporizzata, che determina il tempo di funzionamento dell'apparecchio, oppure una gettoniera non temporizzata, che cede il controllo al timer a bordo dell'apparecchio.

Easy Dry Auto

L'apparecchio ha una funzione "time out" di 15 sec circa, che permette di allontanarsi temporaneamente dall'apparecchio senza che questo si spenga automaticamente.

Schemi di collegamento

Modello Manual (fig.8, 9)

Collegamento con gettoniera temporizzata: fig 9 a

Collegamento con gettoniera non temporizzata: fig 9 b

N.B. Nel caso di connessione ad una gettoniera il relativo cavo (A in fig.8) deve raggiungere la morsetteria come da figura, e deve essere fissato nei 4 punti indicati in figura utilizzando le 4 coppie fermacavo / anello autobloccante fornite in dotazione.

Modello Auto (fig.8, 10)

Manutenzione e pulizia

Figure: 15, 16

Informazione importante per lo smaltimento ambientalmente compatibile

IN ALCUNI PAESI DELL'UNIONE EUROPEA QUESTO PRODOTTO NON RICADE NEL CAMPO DI APPLICAZIONE DELLA LEGGE NAZIONALE DI RECEPIMENTO DELLA DIRETTIVA RAEE E QUINDI NON È IN ESSI VIGENTE ALCUN OBBLIGO DI RACCOLTA DIFFERENZIATA A FINE VITA.

Questo prodotto è conforme alla Direttiva EU2002/96/EC.

Il simbolo del bidone barrato riportato sull'apparecchio indica che il prodotto, alla fine della propria vita utile, dovendo essere trattato separatamente dai rifiuti domestici, deve essere conferito in un centro di raccolta differenziata per apparecchiature elettriche ed elettroniche oppure riconsegnato al rivenditore al momento dell'acquisto di una nuova apparecchiatura equivalente.

L'utente è responsabile del conferimento dell'apparecchio a fine vita alle appropriate strutture di raccolta, pena le sanzioni previste dalla vigente legislazione sui rifiuti.

L'adeguata raccolta differenziata per l'avvio successivo dell'apparecchio dismesso al riciclaggio, al trattamento e allo smaltimento ambientalmente compatibile contribuisce ad evitare possibili effetti negativi sull'ambiente e sulla salute e favorisce il riciclo dei materiali di cui è composto il prodotto.

Per informazioni più dettagliate inerenti i sistemi di raccolta disponibili, rivolgersi al servizio locale di smaltimento rifiuti o al negozio in cui è stato effettuato l'acquisto.

I produttori e gli importatori ottemperano alla loro responsabilità per il riciclaggio, il trattamento e lo smaltimento ambientalmente compatibile sia direttamente sia partecipando ad un sistema collettivo.



Description and Use

The Easy Dry hair dryer (in this manual, the “appliance”) is a wall mounted unit that can be installed in the bathrooms or shower rooms of private dwellings, hotels, community premises and sports facilities. The appliance is made in two versions:

Easy Dry Manual: model activated manually, by pressing the button on the front panel, or inserting a coin or token into an acceptor connected to the appliance;

Easy Dry Auto: model activated automatically.

These appliances have been designed for use in residential and commercial properties.

See under “Use” for a more detailed description of the various functionalities offered by the appliance.

Safety



Warning:

this symbol indicates that care must be taken to avoid injury to the user

- Do not use the appliance for any purpose other than that described in this booklet.
- Having removing the appliance from its packaging, ensure that it is intact and undamaged. If in doubt, contact a Vortice Technical Support Centre.
- Do not leave packaging within reach of children or individuals with disabilities.
- Certain fundamental rules must be observed when using any electrical appliance:
 - never touch the appliance with wet or damp hands
 - never touch the appliance while barefoot.
- Do not use the appliance where there are inflammable substances and vapours (alcohol, insecticides, petrol, etc.).
- Do not stand objects on the appliance.
- The appliance must be installed safely beyond the reach of persons when taking a shower or bath in a cubicle or tub.
- This appliance can be used by children no less than 8 years of age and by individuals with limited physical, sensory or mental capacities, or by inexperienced or untrained individuals, provided that they are supervised or have been instructed in safe use of the appliance and understand the associated risks. Children must not play with the appliance. Cleaning and maintenance procedures that can be undertaken by the user must not be entrusted to children, unless under supervision.



Caution:

this symbol indicates that care must be taken to avoid damaging the appliance

- Do not make modifications of any kind to this appliance.
- Do not expose this appliance to the elements (rain, sun, etc.).
- Make certain that the air inlet and outlet grilles of the appliance are never masked or obstructed, so as to ensure a free flow of air.
- Inspect the appliance regularly to verify its integrity and good repair. If the appliance is defective in any way, do not use it; contact a Vortice Technical Support Centre without delay.
- The electrical system to which the appliance is connected must comply with current regulations.
- The appliance must be installed in the position indicated by the manufacturer: vertically disposed, with the warm air outlet directed downwards.
- The appliance is double insulated and therefore does not require an earth connection at the socket or fixed wiring point.
- Make the connection to the wiring point/socket outlet only if the rated power of the system/socket is able to meet the maximum power demand of the appliance. If this is not the case, arrange for a qualified electrician to remedy the situation.
- The appliance must be wired to the power supply by way of a multi-pole isolating switch with a gap of at least

- 3mm between contacts.
- When installing the appliance in a public facility, wire a thermal cutout or residual current device in series with the main switch.
- Should the appliance be dropped or suffer heavy impact, have it checked without delay by a Vortice Technical Support Centre.
- Turn off the main isolating switch:
 - a) if the appliance does not function correctly;
 - b) before cleaning the outside of the appliance;
 - c) if the appliance is not going to be used for any length of time.
- If the appliance does not function correctly or develops a fault, contact a Vortice Technical Support Centre without delay. Ensure that only genuine Vortice replacement parts are used for any repairs.
- Specifications for the power supply must correspond to the electrical data on ID plate A (Fig. 1).
- **The appliance must be installed by a qualified electrician.**
- **The appliance must be wired to the power supply by way of a multi-pole isolating switch with a gap of at least 3 mm between contacts.**

Installation

Figure: 2 ÷ 12.

Easy Dry Manual

The circuit board mounted internally of the appliance is equipped with a potentiometer by means of which the duration of the drying action can be adjusted from 1 minute (potentiometer rotated fully anticlockwise) up to 8 minutes (potentiometer rotated fully clockwise). (fig.11)

N.B. If the appliance is interlocked to a coin/token acceptor with an internal timer, the duration of the drying action will be controlled by this same timer, which takes precedence over the potentiometer.

N.B. If the appliance is to be connected to a coin/token acceptor, the button on the front panel must be disabled mechanically by the installer, using the screw provided.

See under "Use" for a more detailed description of operation with a coin/token acceptor.

Easy Dry Auto

The circuit board mounted internally of the appliance is equipped with a trimmer by means of which the sensitivity of the optical sensors can be adjusted. (fig.11)

Use

Figures: 13,14.

N.B. In the event of the appliance overheating, a thermal overload cutout will be tripped to protect the heating element. This device resets automatically. Should the thermal overload cutout fail to operate, a second safety device will automatically disconnect the heating element from the power supply.

N.B. A built-in anti-vandal device will disconnect the appliance from the power supply after approximately 20 minutes continuous operation. The device resets automatically once the problem has been rectified.

Easy Dry Manual

The appliance can be activated by one of two methods:

-- pressing the button on the front panel

--control signal from an external coin/token acceptor: the appliance can be connected to an external coin or token acceptor, and will be activated when a coin or token is inserted in the slot;

if the coin/token acceptor has an internal timer, this will determine the duration of the drying action; if not, the duration will be determined by the timer built into the appliance.

Easy Dry Auto

A time-out function set at approximately 15 seconds allows the user to move away momentarily from the appliance without tripping the automatic shutoff.

Wiring diagrams

Manual model (fig.8,9)

Connection to coin/token acceptor with timer: fig 9 a

Connection to coin/token acceptor without timer: fig 9 b

N.B. In the case of connection to a coin/token acceptor, the relative cable (A in fig.8) must be routed up to the terminal block as illustrated, and secured at the 4 points indicated using the 4 clamp/lock washer assemblies supplied with the appliance.

Auto model (fig.8,10)

Maintenance and cleaning

Figures: 15,16

Important information on environmentally compatible disposal

IN CERTAIN EUROPEAN UNION COUNTRIES THIS APPLIANCE IS NOT SUBJECT TO THE REQUIREMENTS OF NATIONAL LAWS IMPLEMENTING THE WEEE DIRECTIVE; CONSEQUENTLY, THERE IS NO OBLIGATION TO OBSERVE SORTED COLLECTION PROCEDURES WHEN DISPOSING OF THE APPLIANCE IN THESE COUNTRIES.

This appliance complies with european directive 2002/96/ec.

Where an appliance is marked with the crossed-out wheelie bin symbol, this means that, at the end of its useful life, the product has to be disposed of separately from household waste: it must be taken to a sorted collection centre for electrical and electronic appliances or returned to the retailer when a new equivalent appliance is purchased.

The user is responsible for taking the appliance to a designated collection centre at the end of its useful life, and liable to penalties applicable under current statutory regulations on waste disposal.

Appropriate sorted waste collection for subsequent recycling, treatment and eco-compatible disposal of decommissioned appliances helps to prevent any possible negative impact on the environment and on health, and favours recycling of the materials used in the manufacture of the product.

For more detailed information on available waste collection systems, contact the local waste disposal service or the shop where the product was purchased.

Manufacturers and importers fulfill their responsibility for recycling, treatment and eco-compatible disposal of appliances both directly and by supporting joint initiatives.



Description et mode d'emploi

Easy Dry (ci-après « l'appareil ») est un sèche-cheveux mural qui peut être installé dans des salles de bains domestiques, d'hôtels, de collectivités et dans des milieux sportifs. L'appareil est réalisé en deux versions :
Easy Dry Manuel: modèle manuel à mettre en marche en appuyant sur un bouton du bandeau avant ou à travers une boîte à jetons raccordée à l'appareil ;
Easy Dry Auto: modèle automatique.

Ces appareils ont été conçus pour un usage domestique et commercial.

Voir paragraphe « Utilisation » pour la description détaillée des fonctions de l'appareil.

Sécurité



Attention:

ce symbole indique la nécessité de prendre quelques précautions pour la sécurité de l'utilisateur

- Ne pas utiliser cet appareil pour une autre fonction que celle qui est exposée dans ce livret.
- Contrôler l'intégrité de l'appareil après l'avoir sorti de son emballage : dans le doute, s'adresser immédiatement à un Service après-vente agréé Vortice.
- Ne pas laisser les composants de l'emballage à la portée des enfants ou de personnes inexpérimentées.
- L'utilisation des appareils électriques implique le respect de quelques règles fondamentales notamment :
 - ne pas toucher l'appareil avec les mains mouillées ou humides ;
 - ne pas le toucher pieds nus.
- Ne pas utiliser l'appareil à proximité de substances ou de vapeurs inflammables (alcool, insecticides, essence, etc.).
- Ne rien poser sur l'appareil.
- Ne pas installer l'appareil à proximité d'une douche ou d'une baignoire.
- Cet appareil peut être utilisé par des enfants de plus de 8 ans et par des personnes aux capacités physiques, sensorielles ou mentales réduites ou sans expérience ni connaissance à condition qu'ils soient surveillés ou qu'ils aient été instruits sur l'utilisation en toute sécurité de l'appareil et sur les dangers inhérents. Ne pas laisser les enfants jouer avec l'appareil. Ne pas confier le nettoyage et l'entretien de l'appareil à des enfants sans surveillance.



Avertissement:

ce symbole indique la nécessité de prendre quelques précautions pour la sécurité du produit

- Ne pas modifier l'appareil.
- Ne pas exposer l'appareil aux agents atmosphériques (pluie, soleil, etc.).
- Pour permettre un passage optimal de l'air, ne pas couvrir ni boucher les grilles d'aspiration et de refoulement de l'appareil.
- Contrôler périodiquement, de visu, l'intégrité de l'appareil. En cas de problème, ne pas utiliser l'appareil et contacter immédiatement un Service après-vente agréé Vortice.
- L'installation électrique à laquelle l'appareil est relié doit être conforme aux normes en vigueur.
- L'appareil doit être installé en position verticale conformément aux indications du constructeur ; l'air doit sortir vers le bas.
- L'appareil n'a pas besoin d'être relié à la terre car il possède une double isolation.
- Ne brancher l'appareil au réseau d'alimentation/à la prise électrique que si la puissance de l'installation/prise correspond à sa puissance maximale. Dans le cas contraire, s'adresser immédiatement à un technicien qualifié.
- Pour l'installation de l'appareil, prévoir un interrupteur omnipolaire ayant une distance d'ouverture entre les contacts égale ou supérieure à 3 mm.
- Pour l'installation dans des locaux publics, il est conseillé de prédisposer en série un interrupteur thermique ou différentiel.

- Si l'appareil tombe ou subit un choc violent, le faire vérifier immédiatement auprès d'un centre de Service Après-vente agréé Vortice.
- Couper l'électricité par l'interrupteur général de l'installation dans les cas suivants:
 - a) anomalie pendant le fonctionnement;
 - b) nettoyage extérieur;
 - c) l'appareil ne doit plus être utilisé pendant de courtes ou de longues périodes.
- En cas de dysfonctionnement et/ou de panne, s'adresser immédiatement à un Service après-vente agréé et exiger l'emploi de pièces détachées d'origine pour toute réparation.
- Les caractéristiques électriques du réseau doivent correspondre à celles qui figurent sur la plaquette A (fig.1).
- **L'installation de l'appareil doit être confiée à un technicien qualifié.**
- Pour l'installation de l'appareil, prévoir un interrupteur omnipolaire ayant une distance d'ouverture entre les contacts égale ou supérieure à 3 mm.

Installation

Figures: 2 ÷ 12.

Easy Dry Manuel

La carte électronique embarquée est dotée d'un potentiomètre qui, une fois réglé, permet de modifier la durée de fonctionnement de l'appareil, de 1 minute (à fond vers la gauche) à 8 minutes (à fond vers la droite). (fig.11)

N.B. Pour le fonctionnement avec la boîte à jetons temporisée, le potentiomètre embarqué est ignoré car le temps de fonctionnement de l'appareil est contrôlé directement par la boîte à jetons.

N.B. Pour le fonctionnement avec une boîte à jetons, l'installateur doit bloquer le bouton du bandeau avant à l'aide de la vis fournie.

Voir paragraphe « Utilisation » pour la description détaillée du fonctionnement de l'appareil avec la boîte à jetons.

Easy Dry Auto

La carte électronique embarquée est dotée d'un trimmer qui permet de régler la sensibilité des lecteurs optiques.(fig.11)

Mode d'emploi

Figures: 13,14.

N.B. En cas de surchauffe de l'appareil, un dispositif spécial de protection de la résistance à réarmement automatique entre en fonction. En cas de dysfonctionnement de ce dernier, un deuxième dispositif de protection entre en fonction et coupe l'arrivée de tension à la résistance.

N.B. L'appareil est doté d'un dispositif anti-vandalisme qui interrompt l'alimentation électrique au bout de 20 minutes de fonctionnement continu et qui redémarre automatiquement en éliminant l'obstacle.

Easy Dry Manuel

L'appareil peut être actionné de deux façons :

-- en appuyant sur le bouton du bandeau avant;

-- à travers la boîte à jetons: l'appareil peut être raccordé à une boîte à jetons extérieure : il suffit de mettre un jeton pour mettre l'appareil en marche; il est possible d'utiliser une boîte à jetons temporisée qui détermine la durée de fonctionnement de l'appareil ou une boîte à jetons non temporisée qui confie le contrôle à la minuterie embarquée sur l'appareil.

Easy Dry Auto

L'appareil dispose d'une fonction « time out » d'environ 15 secondes qui permet de s'éloigner momentanément sans qu'il s'éteigne.

Schémas de branchement

Modèle Manuel (fig.8, fig 9)

Raccordement à une boîte à jetons temporisée : fig 9 a

Raccordement à une boîte à jetons non temporisée : fig 9 b

N.B. En cas de raccordement à une boîte à jetons, le câble correspondant (A, fig. 8) doit arriver à la boîte à bornes comme le montre la figure et doit être fixé aux 4 points indiqués sur la figure par le biais des 4 dispositifs serre-câble/anneau autobloquant fournis avec l'appareil.

Modèle Auto (fig.8, fig.10)

Entretien et nettoyage

Figure: 15,16

Information importante pour une élimination compatible avec l'environnement

POUR CERTAINS PAYS DE L'UNION EUROPÉENNE, CET APPAREIL N'ENTRE PAS DANS LE CHAMP DE TRANSPOSITION DE LA DIRECTIVE DEEE DANS LES LÉGISLATIONS NATIONALES : IL N'EXISTE DANS CE CAS AUCUNE OBLIGATION DE COLLECTE DIFFÉRENCIÉE À LA FIN DE SON CYCLE DE VIE.

Cet appareil est conforme à la Directive EU2002/96/EC.

Le symbole de la poubelle barrée apposé sur l'appareil indique qu'il doit être traité séparément des déchets domestiques à la fin de son cycle de vie et remis à un centre de collecte différenciée pour équipements électriques et électroniques ou au revendeur lors de l'achat d'un nouvel appareil.

L'utilisateur est responsable de la remise de l'appareil aux structures de collecte appropriées à la fin de son cycle de vie sous peine des sanctions prévues par la législation en vigueur en matière d'élimination des déchets.

La collecte différenciée qui permet de recycler l'appareil, de le retraiter et de l'éliminer en respectant l'environnement contribue à éviter la pollution du milieu et ses effets sur la santé et favorise la réutilisation des matériaux qui le composent.

Pour plus d'informations sur les systèmes de collecte existants, s'adresser au service local d'élimination des déchets ou au magasin dans lequel l'appareil a été acheté.

Les fabricants et les importateurs satisfont à leurs obligations environnementales en matière de recyclage, de traitement et d'élimination des déchets, directement ou en participant à un système collectif.



Beschreibung und Gebrauch

Der Wand-Haartrockner Easy Dry (im Folgenden „das Gerät“) eignet sich für die Installation in Badezimmern in Privathaushalten, Hotels und Pensionen sowie in Gemeinschafts- und Sportanlagen. Das Gerät ist in zwei Ausführungen erhältlich:

Easy Dry Manual: Dieses Modell wird manuell über eine Taste auf der Vorderseite oder einen Münzautomaten, der an das Gerät angeschlossen ist, eingeschaltet.

Easy Dry Auto: Modell mit automatischer Einschaltung.

Diese Geräte sind zur Verwendung im Haushalt und in gewerblichen Bereichen ausgelegt.

Siehe „Gebrauch“ für eine detaillierte Beschreibung der verschiedenen Gerätefunktionen.

Sicherheit



Achtung:

dieses Symbol zeigt Vorsichtsmaßnahmen an um Schäden am Bediener zu vermeiden

- Dieses Gerät darf nur für den in dieser Anleitung genannten Verwendungszweck eingesetzt werden.
- Das Gerät nach dem Auspacken auf Transportschäden oder andere Mängel untersuchen und im Zweifelsfall sofort den Vortice-Vertragskundendienst verständigen.
- Das Verpackungsmaterial nicht in Reichweite von Kindern oder Personen lassen, die sich damit schaden könnten.
- Beim Einsatz von Elektrogeräten jeder Art müssen einige Grundregeln stets beachtet werden, wie unter anderem:
 - Nicht mit nassen oder feuchten Händen berühren;
 - barfuß nicht berühren.
- Das Gerät nicht in der Nähe von entflammaren Substanzen oder Dämpfen wie Alkohol, Insektizide, Benzin usw. benutzen.
- Keine Gegenstände auf dem Gerät abstellen.
- Das Gerät muss so angebracht werden, dass es von der Dusche oder einer Badewanne aus nicht zu erreichen ist.
- Kinder ab 8 Jahren und Personen mit eingeschränkten körperlichen, sensorischen oder geistigen Fähigkeiten bzw. mangelnder Erfahrung und Kenntnis dürfen dieses Gerät nur unter Aufsicht oder nach sicherer Unterweisung im Gebrauch des Geräts und nur, nachdem sie über die hiermit verbundenen Gefahren aufgeklärt wurden, bedienen. Kinder dürfen nicht mit diesem Gerät spielen. Die Reinigungs- und Wartungsarbeiten, die vom Benutzer selbst vorgenommen werden können, dürfen nicht von unbeaufsichtigten Kindern durchgeführt werden.



Hinweis:

dieses Symbol zeigt Vorsichtsmaßnahmen an um Schäden am Gerät zu vermeiden

- Keine Änderungen am Gerät vornehmen.
- Das Gerät keinen Witterungseinflüssen (Regen, Sonneneinstrahlung usw.) aussetzen.
- Die zwei Ansaug- und Ausblasgitter des Gerätes weder abdecken noch verschließen, damit ein optimaler Luftdurchlass gewährleistet ist.
- Regelmäßig den einwandfreien Zustand des Geräts überprüfen. Bei festgestellten Mängeln das Gerät nicht mehr benutzen und umgehend den Vortice-Vertragskundendienst verständigen.
- Die Elektroanlage, an die das Gerät angeschlossen werden soll, muss den geltenden Vorschriften entsprechen.
- Das Gerät darf nur in vertikaler Stellung installiert werden, sodass der Luftstrahl nach unten austritt (siehe Herstellerangaben).
- Das Gerät braucht nicht an eine Steckdose mit Erdungskontakt angeschlossen zu werden, da es mit Doppelisolierung ausgeführt ist.

- Das Produkt nur dann an das Stromnetz/die Steckdose anschließen, wenn die Stromfestigkeit der Anlage/Steckdose für seine Höchstleistung geeignet ist. Sollte dies nicht der Fall sein, wenden Sie sich umgehend an qualifiziertes Fachpersonal.
- Bei der Installation ist ein allpoliger Schalter mit einer Kontaktöffnungsweite von mindestens 3 mm vorzusehen.
- Für die Installation in öffentlichen Räumlichkeiten wird empfohlen, einen Wärme- oder Fehlerstromschutzschalter in Serie vorzusehen.
- Fällt das Gerät herunter oder wurde es starken Stößen ausgesetzt, muss es sofort vom Vortice-Vertragskundendienst überprüft werden.
- Den Hauptschalter der Anlage ausschalten, wenn:
 - a) eine Betriebsstörung festgestellt wird
 - b) das Geräteäußere gereinigt werden soll
 - c) das Gerät voraussichtlich für eine gewisse Zeit nicht benutzt wird.
- Bei Betriebsstörungen und/oder defektem Gerät sofort den Vertragskundendienst kontaktieren und für eine eventuelle Reparatur die Verwendung von Vortice-Originalersatzteilen verlangen.
- Die elektrischen Daten des Stromnetzes müssen mit den Angaben auf dem Schild A (Abb. 1) übereinstimmen.
- **Das Gerät darf nur von qualifiziertem Fachpersonal installiert werden.**
- Bei der Installation ist ein allpoliger Schalter mit einer Kontaktöffnungsweite von mindestens 3 mm vorzusehen.

Installation

Abb: 2 ÷ 12.

Easy Dry Manual

Die Elektronikplatine ist mit einem Potentiometer ausgestattet, mit dem sich die Betriebszeit des Geräts zwischen 1 Minute (Potentiometer ganz nach links gedreht) und 8 Minuten (Potentiometer ganz nach rechts gedreht) einstellen lässt. (Abb.11)

Hinweis: Bei Anschluss des Geräts an einen Münzautomaten mit Zeitschaltuhr wird das Potentiometer des Geräts ignoriert, denn die Betriebszeit wird durch den Münzautomaten geregelt.

Hinweis: Bei Betrieb mit Münzautomat muss die Einschalttaste auf der Vorderseite bei der Installation mit der im Lieferumfang enthaltenen Schraube mechanisch blockiert werden.

Siehe „Gebrauch“ für eine detaillierte Beschreibung des Gerätebetriebs mit Münzautomat.

Easy Dry Auto

Die Elektronikplatine des Geräts ist mit einem Trimmer ausgestattet, mit dem sich die Empfindlichkeit der optischen Sensoren regulieren lässt. (Abb.11)

Verwendung

Abb: 13,14.

Hinweis: Bei Überhitzung des Gerätes wird eine Schutzvorrichtung mit automatischer Rücksetzung des Heizelements aktiviert. Bei einem Ausfall dieser Schutzvorrichtung tritt ein zweiter Überhitzungsschutz in Funktion und unterbricht die Spannungsversorgung des Heizelements.

Hinweis: Das Gerät ist mit einem Vandalismusschutz ausgestattet, der die Spannungsversorgung nach etwa 20 Minuten Dauerbetrieb unterbricht und nach Beseitigung der Störungsursache den Betrieb automatisch wieder herstellt.

Easy Dry Manual

Das Gerät kann auf zwei Arten eingeschaltet werden:

--über die Taste auf der Vorderseite des Geräts

--über einen externen Münzautomaten.

Das Gerät kann an einen externen Münzautomaten angeschlossen werden; beim Einwurf der Münze wird das Gerät eingeschaltet.

Es kann wahlweise ein Münzautomat mit oder ohne Zeitschaltuhr verwendet werden. Im ersten Fall wird die Betriebszeit des Geräts durch den Münzautomaten gesteuert, im zweiten Fall durch den Timer im Gerät.

Easy Dry Auto

Das Gerät verfügt über eine „Time-out“-Funktion von etwa 15 Sekunden, die verhindert, dass sich das Gerät automatisch abschaltet, wenn man sich kurzzeitig davon entfernt.

Stromanschlüsse

Modell Manual (Abb. 8, Abb. 9)

Anschluss an einen Münzautomaten mit Zeitschaltuhr: Abb. 9 a

Anschluss an einen Münzautomaten ohne Zeitschaltuhr: Abb. 9 b

Hinweis: Bei Anschluss an einen Münzautomaten muss das Verbindungskabel (A, siehe Abb. 8) bis zur Klemmenleiste geführt und an den vier gekennzeichneten Stellen mit den im Lieferumfang enthaltenen vier Kabelhaltern mit Klemmringen befestigt werden.

Modell Auto (Abb. 8, 10)

Wartung und Reinigung

Abbildungen: 15,16

Wichtige Informationen für die umweltgerechte Entsorgung

IN EINIGEN EU-LÄNDERN GELTEN FÜR DIESES PRODUKT NICHT DIE VORGABEN DER EUROPÄISCHEN RICHTLINIE ÜBER ELEKTRO- UND ELEKTRONIK-ALTGERÄTE (WEEE-RICHTLINIE) UND DEMNACH BESTEHT IN DIESEN LÄNDERN AUCH KEINE PFLICHT FÜR DIE MüLLTRENNUNG BEI DER ENTSORGUNG DES GERÄTS

Dieses Gerät erfüllt die Bestimmungen der europäischen Richtlinie 2002/96/EG über Elektro- und Elektronik-Altgeräte.

Die auf dem Gerät abgebildete durchgekennzeichnete Mülltonne bedeutet, dass das Gerät nach seiner Nutzungsdauer nicht als Hausmüll, sondern über eine Wertstoffsammelstelle für elektrische und elektronische Altgeräte entsorgt werden bzw. dem Händler beim Kauf eines Ersatzgeräts zur vorschriftsmäßigen Entsorgung übergeben werden muss.

Der Betreiber ist für die vorschriftsmäßige Entsorgung des Altgerätes verantwortlich, im Fall einer Nichteinhaltung sieht die geltende Gesetzgebung zur Abfallbeseitigung entsprechende Strafen vor.



Durch die vorschriftsmäßige, umweltgerechte Entsorgung, Aufbereitung und Wiederverwertung des Altgerätes bzw. seiner Komponenten werden mögliche umwelt- und/oder gesundheitsschädigende Auswirkungen verhindert und es können einzelne Materialien wiederverwendet werden.

Nähere Auskünfte zu den verfügbaren Sammelsystemen erhalten Sie bei Ihrer örtlichen Wertstoffsammelstelle oder vom Händler, bei dem Sie das Gerät gekauft haben.

Die Hersteller und die Importeure kommen ihrer Pflicht hinsichtlich der umweltgerechten Entsorgung und Wiederverwertung direkt oder indirekt durch die Teilnahme an Kollektivsystemen nach.

Descripción y uso

Easy Dry (en adelante “el aparato”) es un secador de pelo de pared que se puede instalar en los baños de viviendas, hoteles, comunidades e instalaciones deportivas. El aparato se realiza en dos versiones:

Easy Dry Manual: modelo de activación manual mediante tecla en el panel frontal o cajetín externo conectado al aparato;

Easy Dry Auto: modelo de activación automática.

Estos aparatos han sido diseñados para el uso en ambientes domésticos y comerciales.

Consultar el apartado “Uso” para una descripción más detallada de las funciones del aparato.

Seguridad



Atención:

este símbolo indica precauciones que sirven para evitar daños al usuario

- No emplear este aparato con fines distintos de los previstos por este manual.
- Una vez extraído el producto del embalaje, comprobar su integridad: en caso de duda, contactar inmediatamente con un Centro de Asistencia Técnica autorizado Vortice.
- No dejar partes del embalaje al alcance de niños o de personas discapacitadas.
- El empleo de cualquier aparato eléctrico implica el cumplimiento de algunas reglas fundamentales, entre las que destacamos:
 - no tocarlo con las manos mojadas o húmedas;
 - no tocarlo con los pies descalzos.
 - No utilizar el aparato cerca de sustancias o vapores inflamables como alcohol, insecticidas, gasolina, etc.
 - No apoyar objetos sobre el aparato.
 - Instalar el aparato en una posición que no quede al alcance de la mano desde la ducha o la bañera.
- Este aparato puede ser utilizado por niños de no menos de 8 años de edad y por personas con capacidades físicas, sensoriales o mentales reducidas, o carentes de experiencia o del conocimiento necesario, pero sólo bajo vigilancia e instrucciones sobre el uso seguro y después de comprender bien los peligros inherentes. Los niños no deben jugar con el aparato. La limpieza y el mantenimiento del aparato deben ser efectuados por el usuario y no por niños sin vigilancia.



Advertencia:

este símbolo indica precauciones que sirven para evitar daños en el producto

- No aportar al aparato modificaciones de ningún tipo.
- No exponer el aparato a los agentes atmosféricos (lluvia, sol, etc.).
- No cubrir ni obstruir las dos rejillas de aspiración y salida del aparato para asegurar el paso correcto de aire.
- Inspeccionar el aparato periódicamente. En caso de imperfecciones, no utilizar el aparato y contactar de inmediato con un Centro de Asistencia Técnica autorizado por Vortice.
- La instalación eléctrica a la que conecte el aparato debe ser conforme a las normas vigentes.
- El aparato se debe instalar en posición vertical siguiendo las indicaciones del fabricante; la salida del aire debe estar dirigida hacia abajo.
- El aparato no necesita conectarse a una toma con instalación de tierra, ya que está construido con doble aislamiento.
- Conectar el aparato a la red de alimentación eléctrica / toma de corriente sólo si la capacidad de la instalación / toma es adecuada para su potencia máxima. En caso contrario, contactar inmediatamente con personal cualificado.
- En el momento de la instalación hay que prever un interruptor omnipolar con distancia de apertura entre los contactos igual o superior a 3 mm.
- Para instalar el aparato en locales públicos, se aconseja predisponer en serie un interruptor térmico o diferencial.
- Si el aparato se cae o recibe un golpe fuerte, contactar inmediatamente con un proveedor autorizado de

Vortice.

- Apagar el interruptor general:
 - a) en caso de funcionamiento anómalo;
 - b) antes de limpiar el aparato por fuera;
 - c) cuando no se va a utilizar el aparato por períodos ya sea breves o largos.
- En caso de defectos de funcionamiento o averías en el aparato, contactar de inmediato con un Centro de Asistencia Técnica autorizado. Exigir el empleo de repuestos originales Vortice para las reparaciones.
- Los datos eléctricos de la red deben coincidir con los de la placa A (fig.1).
- El aparato debe ser instalado por personal profesional cualificado.
- En el momento de la instalación hay que prever un interruptor omnipolar con distancia de apertura entre los contactos igual o superior a 3 mm.

Instalación

Figures: 2 ÷ 12.

Easy Dry Manual

La tarjeta electrónica incorporada tiene un potenciómetro, con cuya regulación es posible variar el tiempo de funcionamiento del aparato entre 1 minuto (potenciómetro girado totalmente en sentido antihorario) y 8 minutos (potenciómetro girado totalmente en sentido horario). (Fig.11)

NOTA: En caso de funcionamiento con cajetín temporizado, el potenciómetro será ignorado, ya que el tiempo de funcionamiento del aparato será gestionado por el cajetín.

NOTA: En caso de funcionamiento con cajetín, el instalador deberá bloquear mecánicamente la tecla frontal utilizando el tornillo suministrado.

Consultar el apartado “Uso” para más detalles sobre el funcionamiento del aparato con cajetín.

Easy Dry Auto

La tarjeta electrónica incorporada tiene un trimmer, con cuya regulación es posible variar la sensibilidad de los lectores ópticos. (Fig.11)

Uso

Figuras: 13,14.

NOTA En caso de sobrecarga de temperatura, se activa en el aparato un dispositivo de protección de la resistencia, con restablecimiento automático. Si este dispositivo no funciona correctamente, se dispara un segundo dispositivo de protección que interrumpe el suministro de tensión de la resistencia.

NOTA El aparato tiene un dispositivo antivandalismo que interrumpe el suministro de tensión después de aproximadamente 20 minutos de funcionamiento continuo y se restablece automáticamente quitando el obstáculo.

Easy Dry Manuel

La activación del aparato es posible de dos maneras:

- accionamiento de la tecla frontal
- mando por cajetín externo

El aparato se puede conectar a un cajetín externo: al introducir la ficha en el cajetín, el aparato se activa; es posible utilizar un cajetín temporizado, que determina el tiempo de funcionamiento del aparato, o un cajetín no temporizado, que cede el control al timer incorporado en el aparato.

Easy Dry Auto

El aparato tiene una función de “time out” de aproximadamente 15 segundos, que permite alejarse unos instantes del aparato sin que éste se apague automáticamente.

Esquemas de conexión

Modelo Manual (fig.8, 9)

Conexión con cajetín temporizado: fig 9 a

Conexión con cajetín no temporizado: fig 9 b

NOTA: En caso de conexión a un cajetín, el cable (A en fig.8) debe alcanzar la regleta de bornes como se ilustra en la figura, y debe fijarse en los 4 puntos indicados en la figura utilizando los 4 pares de sujetacable-anillo autobloqueante suministrados en dotación.

Modelo Automático (fig.8, 10)

Mantenimiento y limpieza

Fig: 15, 16

Información importante sobre la eliminación compatible con el medio ambiente

EN ALGUNOS PAÍSES DE LA UNIÓN EUROPEA ESTE PRODUCTO NO ESTÁ INCLUIDO EN EL ÁMBITO DE APLICACIÓN DE LA LEY NACIONAL QUE TRASPONE LA DIRECTIVA RAEE Y, POR LO TANTO, NO EXISTE OBLIGACIÓN ALGUNA DE RECOGIDA SELECTIVA AL FINALIZAR SU VIDA ÚTIL.

Atención

Este producto cumple los requisitos de la Directiva EU 2002/96/EC.

El símbolo del contenedor de basura tachado, que hay sobre el aparato, indica que no puede ser eliminado con los desechos domésticos al finalizar su vida útil. Se ha de llevar a un punto de recogida selectiva para aparatos eléctricos o electrónicos o entregar al proveedor durante la compra de un aparato equivalente.

El usuario deberá llevar el aparato a un punto de recogida selectiva para su eliminación, de lo contrario se aplicarán las sanciones previstas por las normas sobre eliminación de desechos.

La recogida selectiva para la reutilización, tratamiento y eliminación respetuosa con el medio ambiente del aparato ayuda a evitar los efectos sobre el medio ambiente y la salud y favorece el reciclaje de los materiales que componen el producto.

Para más información sobre los sistemas de eliminación disponibles, contactar con el servicio local de eliminación de desechos o con la tienda que vendió el aparato.

Los fabricantes y los importadores cumplen con su responsabilidad de recuperación, tratamiento y eliminación respetuosa con el medio ambiente directamente o participando a un sistema colectivo.



Descrição e utilização

Easy Dry (de agora em diante “o aparelho”) é um secador de cabelo de parede que pode ser instalado nas casas de banho de habitações privadas, hotéis, associações e ambientes desportivos. O aparelho existe em duas versões:

Easy Dry Manual: modelo de ativação manual, através de botão no painel frontal, ou com moedeiro externo ligado ao aparelho;

Easy Dry Auto: modelo de ativação automática.

Estes aparelhos foram concebidos para uma utilização em ambiente doméstico e comercial.

Consultar “Utilização” para uma descrição mais detalhada do funcionamento do aparelho.

Segurança



Atenção:

este símbolo indica as precauções a tomar para evitar danos ao utilizador

- Não utilizar este produto para uma função diferente da especificada no presente manual de instruções.
- Depois de retirar o produto da embalagem, certifique-se da sua integridade; em caso de dúvida, contacte imediatamente um Centro de Assistência Técnica Vortice autorizado.
- Não deixar partes da embalagem ao alcance das crianças ou de pessoas portadoras de deficiência.
- A utilização de qualquer aparelho elétrico obriga ao cumprimento de determinadas regras fundamentais, entre as quais:
 - não deve ser tocado com as mãos molhadas ou húmidas
 - não deve ser tocado descalço.
- Não utilizar o aparelho na presença de substâncias ou vapores inflamáveis, tais como álcool, inseticidas, gasolina, etc.
- Não pousar objetos sobre o aparelho.
- O aparelho deve ser instalado fora do alcance de uma pessoa que esteja a utilizar um duche ou uma banheira.
- Este aparelho poderá ser utilizado por crianças com idade não inferior a 8 anos e por pessoas com capacidades físicas, sensoriais ou mentais reduzidas, ou sem a experiência ou conhecimentos necessários, desde que sob vigilância ou após terem recebido instruções relativamente à utilização segura do aparelho e se tiverem consciência dos perigos inerentes. As crianças não devem brincar com o aparelho. A limpeza e a manutenção, a executar pelo utilizador, não devem ser realizadas por crianças sem supervisão.



Advertência:

este símbolo indica as precauções a tomar para evitar danos ao produto

- Não efetuar quaisquer modificações ao aparelho.
- Não expor o aparelho a agentes atmosféricos (chuva, sol, etc.).
- Não cobrir nem obstruir as duas grelhas de aspiração e descarga do aparelho, a fim de garantir uma ótima passagem do ar.
- Verificar periodicamente se o aparelho está em bom estado. No caso de qualquer imperfeição, não utilizar o aparelho e contactar imediatamente um Centro de Assistência Técnica Vortice autorizado.
- O sistema elétrico a que o aparelho está ligado deve estar em conformidade com as normas em vigor.
- O aparelho deve ser instalado na posição vertical conforme as indicações do fabricante; a saída do ar deve estar direcionada para baixo.
- O aparelho não necessita de ser ligado a uma tomada com ligação à terra, uma vez que possui um isolamento duplo.
- Ligar o produto à rede de alimentação/tomada elétrica apenas se a capacidade da instalação/tomada for adequada à sua potência máxima. Caso contrário, contactar imediatamente pessoal profissionalmente qualificado.

- Para a instalação, é necessário providenciar um interruptor omnipolar com uma distância de abertura dos contactos igual ou superior a 3 mm.
- Para a instalação em locais públicos, recomenda-se a aplicação de um interruptor térmico ou diferencial.
- Se o aparelho cair ou receber fortes golpes, levá-lo imediatamente a um Centro de Assistência Técnica Vortice autorizado.
- Desligar o interruptor geral do sistema quando:
 - a) se detetar uma anomalia no funcionamento;
 - b) se decidir efetuar a manutenção da limpeza externa;
 - c) se decidir não utilizar o aparelho durante um período curto ou longo.
- Em caso de mau funcionamento e/ou avaria do aparelho, contactar imediatamente um Centro de Assistência Técnica Vortice autorizado e exigir, em caso de eventual reparação, o uso de peças sobresselentes originais Vortice.
- Os dados elétricos da rede devem corresponder aos mencionados na placa A (fig.1).
- **A instalação do aparelho deve ser efetuada por pessoal profissionalmente qualificado.**
- Para a instalação, é necessário providenciar um interruptor omnipolar com uma distância de abertura dos contactos igual ou superior a 3 mm.

Instalação

Figuras: 2 ÷ 12.

Easy Dry Manual

A placa eletrónica integrada é dotada de um potenciómetro, com cuja regulação é possível variar o tempo de funcionamento do aparelho, de 1 minuto (potenciómetro completamente rodado para a esquerda) a 8 minutos (potenciómetro completamente rodado para a direita). (fig.11)

NOTA: Em caso de funcionamento com moedeiro temporizado, o potenciómetro integrado é ignorado, pois o tempo de funcionamento do aparelho é gerido pelo próprio moedeiro.

NOTA: Em caso de funcionamento com moedeiros, o instalador deve bloquear mecanicamente o botão frontal, com o parafuso fornecido)

Consultar “Utilização” para mais informações sobre o funcionamento do aparelho com moedeiro.

Easy Dry Auto

A placa eletrónica integrada é dotada de um trimmer, com cuja regulação é possível variar a sensibilidade dos leitores óticos. (fig.11)

Utilização

Figuras: 13,14.

NOTA: Em caso de sobrecarga de temperatura é ativado no aparelho um dispositivo de proteção, de reinício automático, da resistência. Em caso de defeito de funcionamento deste último, é acionado um segundo dispositivo de proteção, o qual interrompe o fornecimento de tensão à resistência.

NOTA: O aparelho possui um dispositivo antivandalismo que interrompe o fornecimento de tensão após 20 minutos de funcionamento contínuo e é automaticamente reativado após a remoção do obstáculo.

Easy Dry Manual

A ativação do aparelho ocorre de acordo com duas modalidades:

-- ação no botão frontal

-- comando no moedeiro externo: o aparelho pode ser ligado a um moedeiro externo: a introdução da ficha comandará a ativação do aparelho; é possível utilizar um moedeiro temporizado, que determina o tempo de funcionamento do aparelho, ou um moedeiro não temporizado, que cede o controlo ao temporizador integrado no aparelho.

Easy Dry Auto

O aparelho tem uma função de “time out” de cerca de 15 segundos, que permite que o utilizador se afaste temporariamente do aparelho sem que este se desligue automaticamente.

Ligações elétricas

Modelo Manual (fig.8, 9)

Ligação com moedeiro temporizado: fig. 9 a

Ligação com moedeiro não temporizado: fig. 9 b

NOTA: Em caso de ligação a um moedeiro, o respetivo cabo (A na fig.8) deve chegar à placa de terminais conforme indicado na figura e deve ser fixado nos 4 pontos indicados na figura utilizando os 4 pares de gancho para cabos/anel autoblocante fornecidos.

Modelo Auto (fig.8, 10)

Manutenção e limpeza

Fig: 15,16

Informação importante para a eliminação compatível com o ambiente

EM ALGUNS PAÍSES DA UNIÃO EUROPEIA ESTE PRODUTO NÃO RECAI NO CAMPO DE APLICAÇÃO DA LEI NACIONAL DE TRANSPOSIÇÃO DA DIRETIVA REEE, PELO QUE NÃO VIGORA NELES QUALQUER OBRIGAÇÃO DE RECOLHA SELETIVA NO FIM DE VIDA.

Este aparelho encontra-se em conformidade com a Diretiva EU2002/96/EC.

O símbolo do caixote do lixo com uma cruz visível no aparelho indica que o produto, no fim da sua vida útil, devendo ser tratado separadamente do lixo doméstico, deve ser entregue num centro de recolha diferenciada para equipamentos elétricos e eletrónicos, ou então entregue ao vendedor no momento da aquisição de um aparelho novo e equivalente.

O utilizador é responsável pela entrega do aparelho em fim de vida nas devidas estruturas de recolha, sob pena de sanções previstas pela lei em vigor sobre este tipo de resíduos.

A adequada recolha diferenciada do aparelho e a sua conseqüente reciclagem, tratamento e eliminação ambientalmente compatível contribuem para evitar os possíveis efeitos negativos no ambiente e na saúde, e favorecem a reciclagem dos materiais que compõem o produto.

Para informações mais detalhadas sobre os sistemas de recolha disponíveis, dirigir-se ao serviço local de eliminação de resíduos ou à loja onde o aparelho foi adquirido.

Os produtores e os importadores assumem a sua responsabilidade no que diz respeito à reciclagem, tratamento e eliminação ambientalmente compatível, quer diretamente quer participando num sistema coletivo.



Beschrijving en gebruik

Easy Dry (hierna 'apparaat') is een wandhaardroger die in badkamers van particuliere woningen, hotels, leefgemeenschappen en sporthallen kan worden geïnstalleerd. Er zijn twee versies van het apparaat:

Easy Dry Manual: model met handmatige inschakeling met een knop op het voorpaneel of met een externe muntautomaat die op het apparaat is aangesloten;

Easy Dry Auto: model met automatische inschakeling.

Deze apparaten zijn ontworpen voor huiselijke en commerciële toepassingen.

Zie 'Gebruik' voor een meer gedetailleerde beschrijving van de functies van het apparaat.

Veiligheid



Let Op:

dit symbool markeert voorzorgsmaatregelen om schade aan de gebruiker zu voorkomen

- Gebruik dit apparaat niet voor een andere functie dan zoals beschreven in dit boekje.
- Controleer na het verpakkingsmateriaal te hebben verwijderd of het product intact is; wend u in geval van twijfel onmiddellijk tot een erkende Vortice Dealer.
- Laat geen delen van de verpakking achter in de buurt van kinderen of mensen met een verstandelijke beperking.
- Voor het gebruik van elektrische apparaten moeten enkele fundamentele regels in acht worden genomen, waaronder:
 - raak het apparaat niet met natte of vochtige handen aan
 - raak het apparaat nooit aan als u op blote voeten loopt.
- Gebruik het apparaat niet bij aanwezigheid van ontvlambare stoffen of dampen zoals alcohol, insecticides, benzine enz.
- Leg geen voorwerpen op het apparaat.
- Het apparaat moet worden geïnstalleerd buiten het bereik van personen die het bad of douche gebruiken.
- Dit apparaat mag niet gebruikt worden door kinderen jonger dan 8 jaar en door personen met beperkte lichamelijke, zintuiglijke of verstandelijke vermogens, of zonder ervaring of de noodzakelijke kennis, tenzij zij onder toezicht staan of nadat zij instructies hebben gekregen over het veilige gebruik van het apparaat en zich bewust zijn van de bijbehorende gevaren. Kinderen mogen niet met het apparaat spelen. Reiniging en onderhoud die door de gebruiker moeten worden uitgevoerd, mogen niet worden verricht door kinderen die niet onder toezicht staan.



Waarschuwing:

dit symbool markeert voorzorgsmaatregelen om schade aan de product zu voorkomen

- Breng geen veranderingen, van welke aard ook, aan het apparaat aan.
- Stel het apparaat niet bloot aan weersinvloeden (regen, zon, enz.).
- Dek de twee lucht aanzuig- en afvoerroosters van het apparaat niet af en blokkeer ze niet, zodat een optimale luchtdoorvoer gegarandeerd is.
- Kijk regelmatig of het product niet beschadigd is. Ingeval van een defect het apparaat niet gebruiken en onmiddellijk contact opnemen met een erkende Vortice Dealer.
- De elektrische installatie waarop het apparaat wordt aangesloten moet in overeenstemming zijn met de geldende voorschriften.
- Het apparaat moet in een verticale positie worden geïnstalleerd volgens de aanwijzingen van de fabrikant; de luchtuitlaat moet naar beneden gericht zijn.
- Het apparaat hoeft niet aangesloten te worden op een geaard stopcontact aangezien het vervaardigd is met dubbele isolatie.
- Sluit het product alleen aan op een elektriciteitsnetwerk/stopcontact als de installatie/het stopcontact geschikt is voor zijn maximumvermogen. Is dat niet het geval, raadpleeg dan meteen een vakman.
- Voor de installatie moet voorzien worden in een meerpolige schakelaar met een opening tussen de contacten

- van minstens 3 mm.
- Voor installatie in openbare ruimten is het aanbevolen een thermische of aardlekschakelaar in serie te installeren.
- Als het apparaat valt of een harde klap krijgt, laat het dan controleren bij een erkende Vortice Dealer.
- Zet de hoofdschakelaar van de installatie uit als u:
 - a) een storing in de werking vaststelt;
 - b) de buitenkant van het apparaat schoon wilt maken;
 - c) wanneer u besluit het apparaat gedurende korte of langere periodes niet te gebruiken.
- Neem in geval van een gebrekkige werking en/of defect onmiddellijk contact op met een erkende dealer en vraag altijd om gebruik van originele Vortice onderdelen in geval van reparatie.
- De elektrische gegevens van het voedingsnet moeten overeenkomen met die op het plaatje A vermeld zijn (fig.1).
- De installatie van het apparaat dient te worden uitgevoerd door een gekwalificeerd vakman.
- Voor de installatie moet voorzien worden in een meerpolige schakelaar met een opening tussen de contacten van minstens 3 mm.

Installatie

Afbeeldingen: 2 ÷ 12.

Easy Dry Manual

De printplaat in het apparaat is voorzien van een potentiometer, waarmee de werkingstijd van het apparaat kan worden afgesteld van 1 minuut (potentiometer volledig linksom gedraaid) tot 8 minuten (potentiometer volledig rechtsom gedraaid). (Afb.11)

NB. Wanneer het apparaat met een muntautomaat met timer werkt, wordt de potentiometer genegeerd, omdat de werkingstijd van het apparaat door de muntautomaat wordt beheerd.

NB. Wanneer het apparaat met een muntautomaat werkt, moet de installateur de knop op de voorkant mechanisch blokkeren met de bijgeleverde schroef)

Zie 'Gebruik' voor meer informatie over de werking van het apparaat met muntautomaat.

Easy Dry Auto

De printplaat in het apparaat is voorzien van een trimmer waarmee de gevoeligheid van de optische lezers kan worden afgesteld.

Gebruik

Afb: 13, 14.

NB. Ingeval van oververhitting van het apparaat wordt in het apparaat een beveiliging van de weerstand met automatisch herstel ingeschakeld. Indien deze niet goed functioneert, treedt een tweede beveiliging in werking en wordt de elektriciteitstoevoer naar de weerstand onderbroken.

NB. Het apparaat is uitgerust met een voorziening tegen vandalisme die de stroom na een continue werking van ongeveer 20 minuten onderbreekt en de werking automatisch herstelt zodra het obstakel is verwijderd.

Easy Dry Manual

Het apparaat wordt op twee manieren ingeschakeld:

-- inschakeling met de knop op de voorkant

-- bediening via een externe muntautomaat: Het apparaat kan op een externe muntautomaat worden aangesloten: de inworp van een munt bedient de inschakeling van het apparaat; er kan een muntautomaat met timer worden gebruikt, die de werkingstijd van het apparaat bepaalt, of een muntautomaat zonder timer, die de bediening aan de timer in het apparaat overlaat.

Easy Dry Auto

Het apparaat heeft een 'time-out'-functie van ongeveer 15 sec., zodat men zich van het apparaat kan verwijderen zonder dat deze automatisch wordt uitgeschakeld.

Elektrische aansluitingen

Model Manual (afb.8, 9)

Aansluiting op muntautomaat met timer: afb. 9 a

Aansluiting op muntautomaat zonder timer: afb. 9 b

NB. Bij aansluiting op een muntautomaat moet de kabel (A in afb.8) het traject naar het klemmenbord volgen zoals op de afbeelding is weergegeven. Bovendien moet de kabel met de 4 paar bijgeleverde kabelklemmen / zelfborgende ring bij de 4 punten worden bevestigd die op de afbeelding zijn aangegeven.

Model Auto (afb.8, 10)

Onderhoud en reiniging

Afb: 15,16

Belangrijke informatie over milieuvriendelijke afvalverwerking

IN ENKELE LANDEN VAN DE EUROPESE UNIE VALT DIT PRODUCT NIET ONDER HET TOEPASSINGSGBIED VAN DE NATIONALE WETGEVING VOOR ERKENNING VAN DE AEEA-RICHTLIJN EN DERHALVE BESTAAT ER GEEN ENKELE VERPLICHTING VOOR GESCHIEDEN INZAMELING AAN HET EINDE VAN DE LEVENSDUUR VAN DIT PRODUCT.

Dit apparaat is in overeenstemming met de EU Richtlijn 2002/96/EG.

Het symbool op het apparaat met de afvalbak met een kruis erdoor geeft aan dat het apparaat, aan het einde van de levensduur, niet bij het huisvuil gezet mag worden maar ingeleverd moet worden bij een centrum voor gescheiden afvalinzameling voor elektrische en elektronische apparaten of teruggegeven moet worden aan de winkel op het moment van de aanschaf van een gelijkwaardig nieuw apparaat.

De gebruiker is verantwoordelijk voor het inleveren van het apparaat bij een daarvoor geschikt inzamelingspunt, op straffe van sancties op basis van de geldende wetgeving inzake afvalverwerking.

De adequate gescheiden inzameling ten einde het ingeleverde apparaat te kunnen recyclen, behandelen en milieuvriendelijk tot afval te kunnen verwerken draagt bij aan het voorkomen van mogelijk negatieve invloeden op het milieu en de gezondheid en bevordert de recycling van materialen waaruit het apparaat is samengesteld.

Voor nadere informatie over de beschikbare afvalverwerkingssystemen kunt u contact opnemen met de plaatselijke afvalverwerkingsdienst, of bij de winkel waar u het apparaat heeft aangeschaft.

De fabrikanten en importeurs zijn verantwoordelijk voor de recycling, de behandeling en de milieuvriendelijke afvalverwerking zowel direct als door deelname aan een collectief systeem.



Beskrivning och användning

Easy Dry (nedan omtalad som "apparaten") är en vägghängd hårtork som kan installeras i badrum i privata hem, på hotell, i gruppboistäder och i sportmiljöer. Apparaten utförs i två versioner:

Easy Dry Manual: manuell version där start sker antingen med tryck på knappen på frontpanelen, eller genom ett tillkopplat mynssystem.

Easy Dry Auto: automatiskt aktiverad modell.

Dessa apparater är framtagna för användning i hemmet och i kommersiellt boende.

Se "Användning" för närmare beskrivning av apparatens funktioner.

Säkerhet



Varning:
denna Symbol anger att försiktighet krävs
för att förhindra personskador

- Använd aldrig apparaten för annat ändamål än det som anges i denna bruksanvisning.
- Ta ut apparaten ur emballaget och kontrollera att den är i fullgott skick. Vid tveksamhet, kontakta genast en behörig fackman eller en serviceverkstad som auktoriserats av Vortice
- Lämna inte delar av emballaget framme så att barn eller personer med nedsatt förmåga kan komma till skada.
- Vid användning av elektriska apparater måste vissa grundläggande regler följas, bland annat:
 - vidrör inte apparaten med våta eller fuktiga händer
 - vidrör inte apparaten om du är barfota.
- Använd inte apparaten i närheten av lättantändliga ämnen eller ångor såsom alkohol, insektsmedel, bensin etc.
- Placera inte saker på apparaten.
- Denna hårtork skall placeras utom räckhåll för person som befinner sig i badkaret eller i duschen.
- Denna apparat kan användas av barn över 8 år och av personer med nedsatt fysisk, känslomässig eller mental förmåga, och av personer med bristande erfarenhet eller kunskap, under förutsättning att de övervakas eller att de får anvisningar angående säker användning av apparaten och dess inneboende faror. Barn får ej leka med apparaten. Rengöring och underhåll som skall utföras av användaren får inte utföras av barn utan övervakning.



Observera:
denna Symbol anger att försiktighet krävs
för att förhindra skador på produkten

- Gör aldrig ändringar av något slag på apparaten
- Se till att apparaten inte är utsatt för väder och vind (regn, sol, osv).
Se till att gallren över apparatens luftintag och luftutsläpp inte är igentäppta eller övertäckta så att ett optimalt luftflöde kan garanteras.
- Kontrollera regelbundet att apparaten är i fullgott skick. Om du finner fel, använd inte apparaten och kontakta genast auktoriserad Vortice-service.
- Det elektriska system till vilket produkten är ansluten ska överensstämma med gällande bestämmelser.
- Apparaten skall installeras i vertikal position enligt tillverkarens instruktioner, luftutloppet skall vara placerat nedåt.
- Apparaten har dubbel isolering och behöver därför inte kopplas till ett jordat uttag.
- Anslut apparaten till elnätet endast om elnätet/uttaget är avpassat för apparatens maximala effekt. Om så inte är fallet, kontakta omgående en behörig fackman.
- För installationen skall en flerpölig strömbrytare med ett kontaktavstånd på minst 3 mm förberedas.
- Om apparaten ska installeras på en offentlig plats rekommenderas att en seriekopplad termoströmbrytare eller differentialströmbrytare monteras.
- Om apparaten ramlar i golvet eller tar emot hårda stötar ska den genast kontrolleras av en återförsäljare som

auktoriserats av Vortice.

- Stäng av huvudströmbrytaren på anläggningen när: a) en driftsstörning konstateras; b) i samband med underhåll, när apparatens utsida skall rengöras; c) om apparaten inte ska användas under en kortare eller längre period.
- Om apparaten inte fungerar som den ska eller går sönder, kontakta omgående auktoriserad Vortice-service och begär att originalreservdelar från Vortice används om det blir aktuellt med en reparation.
- Elnätets elektriska data ska överensstämja med de data som är angivna på apparatens märkskylt A (Bild.1)
- **Apparatens installation skall utföras av kvalificerad tekniker.**
- **För installationen skall en flerpolig strömbrytare med ett kontaktavstånd på minst 3 mm förberedas.**

Installation

Bild: 2 ÷ 12.

Easy Dry Manual

Apparatens elkort är utrustat med en potentiometer med vilken du kan reglera apparatens drifttid - från 1 minut (potentiometern helt vriden motsols) till 8 minuter (potentiometern helt vriden medsols). (Bild.11)

OBS. Om apparaten drivs med hjälp av myntstyrd timer ignoreras potentiometern, eftersom apparatens drifttid bestäms av myntsystemet.

OBS. Om apparaten drivs med hjälp av myntsystem skall installatören se till att mekaniskt blockera knappen på frontpanelen med hjälp av den medföljande skruven.

Se "Användning" för fler detaljer angående den myntstyrda apparatens drift.

Easy Dry Auto

Apparatens elkort är utrustat med en trimmer som kan regleras för att variera de optiska läsarnas känslighet. (Bild.11)

Användning

Bild: 13, 14.

OBS. I händelse av överbelastning av temperaturen aktiveras en särskild skyddsanordning för motståndet, med automatisk återställning. Vid funktionsfel på den senare, träder en andra skyddsanordning i funktion som bryter strömtillförseln till motståndet.

OBS. Apparaten är utrustad med en antivandal-anordning som avbryter spänningsförsörjningen efter ungefär 20 minuter av kontinuerlig drift och återställs automatiskt när hindret avlägsnats.

Easy Dry Manual

Det finns två sätt att starta apparaten:

-- genom att trycka på knappen på frontpanelen

-- genom styrning från ett externt myntsystem: Apparaten kan kopplas till ett externt myntsystem: då ett mynt faller ned i systemet startas apparaten.

Det går att använda ett timerstyrt myntsystem, som bestämmer i apparatens drifttid, eller ett icke-timerstyrt myntsystem som låter apparatens egen timer styra drifttiden.

Easy Dry Auto

Apparaten har en "time-out"-funktion om cirka 15 sekunder, vilket gör att du tillfälligt kan lämna apparaten utan att denna automatiskt stängs av.

Elektrisk anslutning

Manuell modell (Bild.8, 9)

Koppling med timerstyrt myntsystem: Bild 9 a

Koppling med icke-timerstyrt myntsystem: Bild 9 b

OBS. Vid koppling till myntsystem skall kabeln (A i Bild 8) kopplas till kopplingsplinten så som visas i bilden, och den skall fästas i de 4 punkter som indikeras i bilden med hjälp av de medföljande 4 sladdklämmorna / självblockerande ringen.

Automatisk modell (Bild. 8, 10)

Underhåll och rengöring

Bild: 15, 16

Viktig information för miljövänlig skrotning

I SOMLIGA LÄNDER INOM EU FALLER DENNA APPARAT INTE INOM DE NATIONELLA FÖRESKRIFTERNA FÖR EG-DIREKTIV 2002/96/EG BETRÄFFANDE ELEKTRISKT OCH ELEKTRONISKT AVFALL. (WASTE ELECTRICAL AND ELECTRONIC EQUIPMENT, WEEE) OCH DET FINNS DÄRFÖR INTE I DESSA LÄNDER NÅGON SKYLDIGHET ATT LÄMNA DENNA TILL SEPARAT UPPSAMLING.

Denna produkt överensstämmer med EU-direktivet 2002/96/EG.

Soptunnnesymbolen på produkten anger att produkten inte får hanteras som hushållsavfall när den är förbrukad. Den ska istället lämnas in på en uppsamlingsplats för återvinning av el- och elektronikkomponenter eller återlämnas till återförsäljaren vid köp av en likvärdig produkt.

Användaren är ansvarig för inlämningen av den uttjänta apparaten till en lämplig uppsamlingsplats, och är underkastad de påföljder som föreskrivs i den gällande lagstiftningen om avfall.

Den lämpliga, separata insamlingen för senare återvinning av den uttjänta apparaten samt för behandling och miljövänlig skrotning bidrar till att undvika eventuella negativa miljö- och hälsoeffekter och främjar återvinningen av material som ingår i produkten.

För ytterligare upplysningar om återvinning bör du kontakta de lokala myndigheterna eller sophämtningstjänsten, alternativt affären där du köpte varan.

Tillverkare och importörer ansvarar för återvinning, behandling och miljövänlig skrotning antingen direkt eller genom att delta i ett kollektivt system.



Opis i zastosowanie

Easy Dry (dalej „urządzenie”) to ścienna suszarka do rąk, która może być zainstalowana w łazienkach w mieszkaniach prywatnych, hotelach, miejscach publicznych oraz obiektach sportowych. Urządzenie jest dostępne w dwóch wersjach:

Easy Dry Manual: model uruchamiany ręcznie za pomocą przycisku na panelu przednim lub poprzez zewnętrzny wrzutnik monet podłączony do urządzenia;

Easy Dry Auto: model uruchamiany automatycznie.

Urządzenia te są przeznaczone do pracy w środowisku domowym oraz komercyjnym.

Szczegółowy opis działania urządzenia podano w rozdziale pt. „Użycie”.

Bezpieczeństwo



Uwaga:

ten symbol wskazuje na środki ostrożności, jakie pozwolą użytkownikowi uniknąć ewentualnych szkód

- Produkt należy używać jedynie do celów opisanych w niniejszej instrukcji obsługi.
- W razie wątpliwości zwrócić się natychmiast do autoryzowanego serwisu technicznego firmy Vortice.
- Nie pozostawiać części opakowania w zasięgu dzieci lub osób niepełnosprawnych.
- W trakcie używania wszystkich urządzeń elektrycznych należy przestrzegać kilku podstawowych zasad takich, jak:
 - nie dotykać urządzenia wilgotnymi lub świeżo umyтыми rękami
 - nie dotykać urządzenia, będąc boso.
- Nie używać urządzenia w obecności substancji lub oparów łatwopalnych, np. alkoholu, środków owadobójczych, benzyny itp.
- Nie opierać żadnych przedmiotów o urządzenie.
- Urządzenie powinno zostać zainstalowane poza zasięgiem osób biorących prysznic lub kąpiących się w wannie.
- Niniejsze urządzenie może być obsługiwane przez dzieci w wieku co najmniej 8 lat oraz osoby o ograniczonych zdolnościach fizycznych, sensorycznych lub umysłowych, a także przez osoby niedoświadczone lub nieposiadające wystarczającej wiedzy, pod warunkiem że ma to miejsce pod nadzorem lub po przeszkoleniu ich w zakresie prawidłowej i bezpiecznej obsługi oraz przy założeniu, że rozumieją one istniejące zagrożenia. Dzieci nie powinny bawić się urządzeniem. Czyszczenie i konserwacja leżące w zakresie obowiązków użytkownika nie mogą być wykonywane przez dzieci bez nadzoru.

Ostrzeżenie:



ten symbol wskazuje na środki ostrożności, jakie pozwolą użytkownikowi uniknąć ewentualnych niedogodności związanych z produktem

- Nie modyfikować urządzenia w żaden sposób.
- Nie narażać urządzenia na działanie warunków atmosferycznych (deszczu, słońca itp.).
- Nie wolno przykrywać ani zasłaniać otworów zasysania oraz odprowadzania w urządzeniu. Należy zapewnić optymalny przepływ powietrza.
- Okresowo sprawdzać, czy urządzenie nie jest uszkodzone. W razie wykrycia nieprawidłowości zaprzestać użytkowania urządzenia i bezzwłocznie skontaktować się z autoryzowanym serwisem Vortice.
- Instalacja elektryczna, do której podłączone jest urządzenie, musi spełniać wymagania obowiązujących norm.
- Urządzenie powinno być zainstalowane w pozycji pionowej zgodnie ze wskazaniami producenta; wylot powietrza powinien być zwrócony w dół.
- Urządzenie nie wymaga podłączenia do gniazdka z uziemieniem, ponieważ jest wyposażone w podwójną

- izolację.
- Podłączyć urządzenie do sieci zasilającej/gniazdka elektrycznego jedynie wtedy, jeśli obciążalność prądowa instalacji/gniazdka jest odpowiednia do mocy maksymalnej urządzenia. W przeciwnym razie zwrócić się do wykwalifikowanego technika.
- Podczas instalacji należy zamontować wyłącznik jednobiegunowy o odległości między stykami równej lub większej niż 3 mm.
- W razie instalacji w miejscach publicznych zaleca się wykonać instalację szeregową z wyłącznikiem termicznym lub różnicowym.
- W razie upadku lub silnego uderzenia urządzenia należy bezzwłocznie zlecić kontrolę w autoryzowanym serwisie Vortice.
- Wyłączyć wyłącznik główny instalacji, gdy: a) wystąpi nieprawidłowe funkcjonowanie; b) należy wykonać zabieg konserwacyjno-czyszczący zewnętrznej obudowy urządzenia; c) podjęta zostanie decyzja o zaprzestaniu użycia urządzenia na krótszy lub dłuższy okres.
- W razie wadliwego działania oraz/lub usterek urządzenia należy bezzwłocznie zwrócić się do autoryzowanego centrum serwisowego i nalegać w przypadku ewentualnej naprawy na użycie oryginalnych części zamiennych Vortice.
- Dane elektryczne sieci powinny odpowiadać danym na tabliczce znamionowej A (rys. 1).
- Instalację urządzenia należy zlecić wykwalifikowanemu technikowi.**
- Podczas instalacji należy zamontować wyłącznik jednobiegunowy o odległości między stykami równej lub większej niż 3 mm.**

Instalowanie

Rys: 2 ÷ 12.

Easy Dry Manual

Płyta elektroniczna posiada potencjometr, dzięki któremu można regulować czas działania urządzenia w zakresie od 1 minuty (potencjometr obrócony całkowicie w kierunku przeciwnym do ruchu wskazówek zegara) do 8 minut (potencjometr obrócony całkowicie w kierunku zgodnym z ruchem wskazówek zegara). (Rys.11)

UWAGA: W razie instalacji z czasowym wrzutnikiem monet potencjometr urządzenia jest ignorowany, ponieważ czasem pracy urządzenia steruje wrzutnik.

UWAGA: W przypadku instalacji z wrzutnikiem monet instalator powinien mechanicznie zablokować przycisk na panelu przednim za pomocą śruby dołączonej w komplecie.

Więcej szczegółów na temat działania urządzenia z wrzutnikiem monet podano w rozdziale pt. „Użycie”.

Easy Dry Auto

Płyta elektroniczna urządzenia posiada trymer, który pozwala na regulację wrażliwości czujników optycznych. (Rys.11)

Użycie

Rys: 13, 14.

UWAGA: W razie przeciążenia, gdy temperatura jest zbyt wysoka, w urządzeniu uruchamia się zabezpieczenie grzałki z automatycznym resetowaniem. W razie jego awarii uruchamia się drugie zabezpieczenie, które wyłącza zasilanie grzałki.

UWAGA: Urządzenie posiada zabezpieczenie przed aktami wandalizmu, które wyłącza zasilanie po 20 minutach nieprzerwanej pracy i zapewnia automatycznie resetowanie eliminujące zakłócenia.

Easy Dry Manual

Urządzenie można uruchomić na dwa sposoby:

-- poprzez naciśnięcie przycisku na panelu przednim

-- za pośrednictwem zewnętrznego wrzutnika monet

Urządzenie może być podłączone do zewnętrznego wrzutnika monet: wprowadzenie monety (żetonu) powoduje uruchomienie się urządzenia;

można zastosować czasowy wrzutnik monet, który wyznacza czas działania urządzenia, lub zwykły wrzutnik monet, w którym czas działania jest sterowany przez timer znajdujący się w urządzeniu.

Easy Dry Auto

Urządzenie posiada funkcję „time out” trwającą ok. 15 s, która pozwala na chwilowe oddalenie się od urządzenia bez powodowania jego automatycznego wyłączenia.

Podłączenia elektryczne

Model Manual (rys. 8, rys. 9)

Podłączenie do czasowego wrzutnika monet: rys. 9 a

Podłączenie do zwykłego wrzutnika monet: rys. 9b

UWAGA: W razie podłączenia do wrzutnika monet odpowiedni przewód (A na rys. 8) powinien być poprowadzony do skrzynki zaciskowej zgodnie z rysunkiem i powinien być podłączony w 4 punktach wskazanych na rysunku za pomocą 4 par zacisków do przewodu / pierścienia samoblokującego dostarczonych w zestawie.

Model Auto (rys. 8, rys. 10)

Konserwacja i czyszczenie

Rys: 15, 16

Ważne informacje dotyczące przyjaznego dla środowiska usuwania odpadów

W NIEKTÓRYCH KRAJACH UNII EUROPEJSKIEJ NINIEJSZY PRODUKT NIE WCHODZI W ZAKRES OBJĘTY POSTANOWIENIAMI USTAWODAWSTWA KRAJOWEGO WPROWADZAJĄCEGO DYREKTYWĘ WEEE (W SPRAWIE ZUŻYTEGO SPRZĘTU ELEKTROTECHNICZNEGO I ELEKTRONICZNEGO) I W ZWIĄZKU Z TYM NIE PODLEGA OBOWIĄZKOWI ZBIÓRKI SELEKTYWNEJ PO ZAKOŃCZENIU CYKLU ŻYCIA.

Produkt spełnia wymagania Dyrektywy UE 2002/96/WE.

Symbol przekreślonego kosza umieszczony na produkcie wskazuje, że po zakończeniu eksploatacji urządzenia nie należy go usuwać razem z odpadami z gospodarstw domowych, lecz należy go oddać do punktu selektywnej zbiórki zużytego sprzętu elektrycznego i elektronicznego lub oddać do sklepu, w którym urządzenie zostało zakupione w chwili zakupu równoważnego urządzenia.



Użytkownik ponosi odpowiedzialność za oddanie zużytego sprzętu do odpowiednich punktów zbiórki pod rygorem zastosowania sankcji przewidzianych przez przepisy dotyczące gospodarki odpadami.

Prawidłowa zbiórka odpadów służąca ich późniejszemu przeznaczeniu do recyklingu, przetwarzania lub likwidacji przyjaznej dla środowiska zapobiega ujemnym skutkom w odniesieniu do środowiska naturalnego i zdrowia ludzkiego i sprzyja powtórnemu użyciu materiałów składowych produktu.

W celu uzyskania bardziej szczegółowych informacji w zakresie dostępnych systemów zbiórki odpadów należy zwrócić się do miejscowego zakładu gospodarki odpadami lub do sklepu, w którym urządzenie zostało zakupione.

Producent i importer ponoszą odpowiedzialność za prawidłowy recykling, przetwarzanie i likwidację odpadów przyjazną dla środowiska zarówno bezpośrednio, jak i biorąc udział w zbiorowych inicjatywach.

A termék leírása és alkalmazása

Az Easy Dry (továbbiakban „a készülék”) fali hajszárító, amit magánlakás, szálloda, közösségi és sportintézmények mosdójába lehet felszerelni. A készülék két változatban áll rendelkezésre:

Easy Dry Manual: manuálisan, az első panelen található gombbal vagy a készülékhez csatlakoztatott pénzbedobásos egységgel működtethető modell;

Easy Dry Auto: automatikusan működtethető modell.

Ezeket a készülékeket háztartási vagy kereskedelmi környezetben történő használatra tervezték.

A „Használat” fejezet tartalmazza a készülék működésének részletesebb leírását.

Biztonság



Figyelem:

ez a szimbólum a felhasználó sérülésének elkerülését szolgáló óvintézkedéseket jelöli

- A terméket ne használja a jelen utasításban megjelöltől eltérő célra.
- A csomagolóanyag eltávolítása után győződjön meg a berendezés épségéről: ha kétségek merülnek fel, forduljon azonnal felkészült szakemberhez vagy a hivatalos Vortice Vevőszolgálathoz
- A csomagolóanyagot ne hagyja gyermekek vagy megváltozott képességű személyek számára elérhető helyen.
- Bármilyen elektromos berendezés használata néhány alapvető szabály betartásával kell, hogy történjen, mint például az alábbiak:
 - ne érintse meg vizes vagy nedves kézzel
 - ne érjen hozzá, ha vizes a lába.
- Ne használja a berendezést gyúlékony anyagok vagy pára - pl. alkohol, rovarirtók, benzín stb. - jelenlétében.
- Ne helyezzen semmilyen tárgyat a berendezésre.
- A készüléket úgy kell felszerelni, hogy távol legyen a zuhanyt vagy a fürdőkádát használó személytől.
- A jelen készüléket 8 évesnél idősebb gyermekek, csökkent fizikai, érzékszervi vagy mentális képességű személyek, illetve olyan személyek, akiknek nem áll rendelkezésére a szükséges tapasztalat és ismeret, kizárólag akkor használhatják, ha a készülék biztonságos használatára betanítják őket, és megértették azzal kapcsolatos veszélyeket. Gyermekek nem játszhatnak a készülékkel. A készüléknek a felhasználó által végzendő tisztítását és karbantartását felügyelet nélküli gyermek nem végezheti.



Figyelmeztetés:

ez a szimbólum a termék sérülésének elkerülését szolgáló óvintézkedéseket jelöli

- Semmilyen módosítást ne hajtson végre a berendezésen.
- Ne tegye ki a berendezést légköri hatásoknak (eső, nap stb.).
- A levegő optimális áthaladásának biztosításához a két elszívó- és odairányú légáramban lévő rácsot ne fedje el és ne tömitse el.
- Rendszeresen ellenőrizze szemrevételezéssel a berendezés épségét. Sérülés észlelése esetén ne használja a berendezést, és azonnal értesítsen egy hivatalos Vortice Vevőszolgáltatót.
- A berendezést az érvényes szabványoknak megfelelő elektromos hálózatba kell bekötni.
- A készüléket a gyártó iránymutatása szerint függőlegesen kell felszerelni; a levegőkimenet lefelé kell, hogy nézzen.
- A berendezést nem kell földelt aljzatra csatlakoztatni, mivel kettős szigeteléssel van ellátva.
- A berendezést csak akkor csatlakoztassa az elektromos hálózatra, ha a hálózat/aljzat teljesítménye megfelel a berendezés maximális teljesítményének. Ellenkező esetben azonnal forduljon szakemberhez
- A helyes felszerelést olyan egypólusú megszakító használatával kell elvégezni, amelynél az érintkezők közötti távolság legalább 3 mm.
- Községi helyszínen történő beszerelésnél javasoljuk, hogy sorosan kössünk be egy hő- vagy differenciál megszakítót.

- Ha a berendezés leesik, vagy erős ütést szenved, azonnal ellenőriztesse egy hivatalos Vortice viszonteladóval
- Az alábbi esetekben kapcsolja ki a berendezés főkapcsolóját: a) működési rendellenesség jelentkezik; b) eldönti, hogy kívülről meg kívánja tisztítani a berendezést; c) rövidebb vagy hosszabb ideig nem kívánja használni a berendezést.
- Rendellenes működés és/vagy hiba esetén azonnal egy hivatalos Vevőszolgálathoz kell fordulni, ha javításra kerül a sor, eredeti Vortice alkatrészek alkalmazását kell kérni.
- Az elektromos hálózat adatai meg kell, hogy feleljenek az A. adattáblán megadott adatoknak (1. ábra).
- **A berendezés felszerelését felkészült szakember kell, hogy végezze.**
- **A helyes felszerelést olyan egypólusú megszakító használatával kell elvégezni, amelynél az érintkezők közötti távolság legalább 3 mm.**

Felszerelés

Ábrák: 2 ÷ 12.

Easy Dry Manual

A készüléken található elektronikus kártya potenciométerrel rendelkezik, ennek állításával 1 perc (a potenciométer teljesen el van fordítva az óramutató járásával ellentétes irányban) és 8 perc (a potenciométer teljesen el van fordítva az óramutató járásával megegyező irányban) között változtatni lehet a készülék működési idejét. (11. ábra).

Megjegyzés: Időzített pénzbedobásos funkció esetén a készülék potenciométere ki van iktatva, mivel a készülék működésének időtartamát a pénzbedobásos egység vezérli.

Megjegyzés: Pénzbedobásos működés esetén a beszerelést végző szakembernek (a készülékkel együtt biztosított csavarral) mechanikusan blokkolnia kell az elülső gombot

A „Használat” fejezet további információkat tartalmaz a pénzbedobásos készülék működéséről.

Easy Dry Auto

A készülék elektronikus kártyája trimmerrel rendelkezik, ennek beállításával változtatni lehet az optikai leolvasók érzékenységét. (11. ábra)

Felhasználás

Ábrák: 13, 14.

Megjegyzés: Hőmérséklet-túlterhelés esetén a készülékben aktiválódik egy automatikusan helyreálló ellenállás védő egység. Ha ez a berendezés nem megfelelően működik, egy második védőberendezés lép működésbe, és megszakítja az ellenállás elektromos betáplálását.

Megjegyzés: A készülék rongálásbiztos berendezéssel van ellátva, amely 20 perces folyamatos működés után megszakítja az áramellátást, majd a rongáló akadály eltávolításával automatikusan helyreállítja azt.

Easy Dry Manual

A készülék aktiválása kétféle módon történhet:

-- az elülső gombbal

-- külső pénzbedobásos egységről történő vezérléssel. A készüléket külső pénzbedobásos egységhez lehet csatlakoztatni: az érme behelyezése vezérli a készülék aktiválását; lehet időzített pénzbedobásos egységet használni, amely meghatározza a készülék működésének időtartamát, vagy nem időzített, amely a vezérlést átadja a készüléken található timernek.

Easy Dry Auto

A készüléknek van egy kb. 15 másodperces „time out” funkciója, ami lehetővé teszi a készüléktől történő ideiglenes eltávolodást anélkül, hogy az automatikusan kikapcsolódna.

Elektromos bekötések

Manual modell (8. ábra, 9. ábra)

Csatlakoztatás időzített pénzbedobásos egységhez: 9. a ábra

Csatlakoztatás nem időzített pénzbedobásos egységhez: 9. b ábra

Megjegyzés: Pénzbedobásos egységhez történő csatlakoztatáskor a kábel (A, 8. ábra) az ábrán bemutatott módon el kell, hogy érjen a kapcsolélehez, és a géppel leszállított 4 kábelkapocs párral / önzáró gyűrűvel az ábrán bemutatott 4 pontban rögzíteni kell.

Auto modell (8. ábra, 10 ábra)

Karbantartás és tisztítás

Ábrák: 15, 16

A környezetbarát megsemmisítés érdekében fontos információ

AZ EURÓPAI UNIÓ NÉHÁNY ORSZÁGÁBAN EZ A TERMÉK NEM ESIK A WEEE IRÁNYELVET ÁTÜLTETŐ NEMZETI TÖRVÉNY HATÁLYA ALÁ, EZÉRT AZ ILYEN ORSZÁGOKBAN NEM ÁLL FENN SEMMILYEN, A TERMÉK ÉLETTARTAMÁNAK LEJÁRTÁT KÖVETŐEN A SZELEKTÍV HULLADÉKGYŰJTÉSRE VONATKOZÓ KÖTELEZETTSÉG.

A termék megfelel az EU 2002/96/EK sz. irányelvének.

A készüléken látható áthúzott kuka szimbólum azt jelenti, hogy a terméket hasznos élettartama végén a háztartási hulladéktól elkülönítve kell kezelni, és egy elektromos és elektronikus készülékek szelektív gyűjtésével foglalkozó központnak kell átadni, vagy hasonló új készülék vásárlása esetén a viszonteladónál kell leadni.

A felhasználó felel a készülék élettartama végén a megfelelő szervezetnek történő átadásért a hulladékokról szóló hatályos jogszabályokban meghatározott szankciók terhe mellett.

A készülék szelektív gyűjtése és ezt követően a környezetvédelmi szempontoknak megfelelő újrahasznosításra, kezelésre vagy megsemmisítésre történő átadása hozzájárul az esetleges negatív környezeti és egészségügyi hatások elkerüléséhez, és lehetővé teszi a terméket alkotó anyagok újbóli felhasználását.

A rendelkezésre álló hulladékgyűjtési rendszerekre vonatkozó részletesebb információkért forduljon a helyi hulladékmegsemmisítő szolgálathoz vagy az üzlethez, ahol a készüléket vásárolta.

A gyártók és importőrök közvetlenül és kollektív rendszer részeként felelősséget vállalnak a hulladék környezetvédelmi szempontból megfelelő újrahasznosításáért, kezeléséért és megsemmisítéséért.



Popis a použití

Easy Dry (dále jen "přístroj") je nástěnný vysoušeč vlasů, který může být instalován v koupelnách v soukromých domech, hotelích, veřejných a sportovních centrech. Přístroj je dodáván ve dvou verzích:

Easy Dry Manual: Model s ručním zapnutím pomocí tlačítka na předním panelu, nebo pomocí externího mincovníku připojeného k přístroji.

Easy Dry Auto: Model s automatickým zapnutím.

Tyto přístroje jsou určeny pro použití v domácnostech a komerčních prostorách.

Podrobnější popis jednotlivých funkcí přístroje najdete v části "Použití".

Bezpečnost



Pozor:

tento symbol upozorňuje na opatření, která brání zranění uživatele

- Tento výrobek nepoužívejte k jinému účelu, než je uvedeno v této příručce.
- Po vybalení výrobku z obalu zkontrolujte, zda není poškozený; v případě pochybností se obraťte na autorizované servisní středisko Vortice.
- Nenechávejte části obalu v dosahu dětí nebo osob s nějakým postižením.
- Používání každého elektrického přístroje vyžaduje dodržování některých základních pravidel, např.:
 - topného tělesa se nedotýkejte vlhkýma nebo mokřýma rukama
 - nedotýkejte se ho, máte-li bosé nohy.
- Nepoužívejte přístroj v prostředí s hořlavými látkami nebo výpary, jako alkoholem, insekticidy, benzínem apod.
- Na přístroj nepokládejte žádné předměty.
- Přístroj musí být umístěn v dostatečné vzdálenosti od osob, které používají vanu nebo sprchu.
- Tento přístroj smějí používat děti starší 8 let a osoby se sníženými fyzickými, smyslovými nebo duševními schopnostmi, nebo osoby bez patřičných znalostí a zkušeností pouze tehdy, když na tyto osoby dohlíží, nebo jim radí při bezpečném používání spotřebiče dospělý odpovědný za jejich bezpečnost, a když si tyto osoby uvědomují možná nebezpečí. Děti si nesmějí s přístrojem hrát. Doporučené čištění a údržbu nesmějí děti provádět bez dozoru dospělých.



Upozornění:

tento symbol upozorňuje na opatření, která brání poškození přístroje

- Přístroj žádným způsobem neupravujte.
- Nevystavujte ho působení atmosférických vlivů (déšť, slunce apod.).
- Nezakrývejte a nezacpávejte ani vstupní ani výstupní mřížky přístroje, aby vzduch mohl volně proudit.
- Pravidelně zrakem kontrolujte celistvost přístroje. Při zjištění závady přístroj nepoužívejte a ihned se obraťte na autorizované servisní středisko Vortice.
- Elektrický systém, ke kterému je přístroj připojený, musí být v souladu s platnými normami.
- Přístroj musí být umístěn ve vislé poloze dle pokynů výrobce; výstup vzduchu má být obrácený směrem dolů.
- Přístroj nevyžaduje připojení k zásuvce s uzemňovacím systémem, protože byl vyroben s dvojitou izolací.
- Přístroj připojte pouze k takové napájecí síti/elektrické zásuvce, jejichž výkon odpovídá maximálnímu výkonu přístroje. Není-li tomu tak, obraťte se ihned na kvalifikovaného pracovníka.
- K instalaci je nutné použít vícepólový vypínač s minimálním rozevřením kontaktů 3 mm.
- Při instalaci ve veřejných prostorách doporučujeme sériové připojení tepelného nebo diferenčního spínače.
- Jestliže přístroj spadne, nebo byl vystaven silnému úderu, nechte ho ihned zkontrolovat v autorizovaném servisním středisku Vortice.
- Vypněte hlavní vypínač systému, jestliže:

- a) zjistíte poruchu chodu;
 - b) chcete vyčistit vnější plochy přístroje;
 - c) jestliže se rozhodnete přístroj po kratší nebo delší dobu nepoužívat.
- V případě špatného chodu a/nebo poruchy přístroje se ihned obraťte na autorizovaného prodejce Vortice, a je-li nutná oprava, požadujte originální náhradní díly Vortice.
 - Parametry elektrické sítě musí odpovídat údajům uvedeným na typovém štítku A (obr. 1).
 - Instalaci přístroje smí provádět pouze odborně kvalifikovaný pracovník.
 - K instalaci je nutné použít vícepólový vypínač s minimálním rozevřením kontaktů 3 mm.

Instalace

Obr.: 2 ÷ 12.

Easy Dry Manual

Instalovaná elektronická řídicí jednotka je vybavena potenciometrem, jehož regulací lze měnit provozní dobu přístroje od 1 minuty (potenciometr úplně otočený proti směru hodinových ručiček) do 8 minut (potenciometr úplně otočený ve směru hodinových ručiček). Obr.: 11

POZN. Při provozu s časově omezeným mincovníkem se instalovaný potenciometr ignoruje, protože provozní dobu přístroje řídí mincovník.

POZN. Při provozu s mincovníkem musí instalační technik mechanicky zablokovat čelní tlačítko dodaným šroubem.

Podrobnější popis týkající se provozu jednotky pomocí mincovníku najdete v části "Použití".

Easy Dry Auto

Instalovaná elektronická řídicí jednotka je vybavena trimrem, který se může měnit nastavením citlivosti optických snímačů, Obr.: 11

Použití

Obr.: 13, 14.

POZN. V případě přehřátí se aktivuje ochranné zařízení odporu s automatickým resetem. V případě poruchy ochranného zařízení se zapne druhé ochranné zařízení, které přeruší přívod proudu k odporu.

POZN. Přístroj je vybaven systémem proti násilnému poškození, které přeruší přívod proudu po přibl. 20 minutách nepřetržitého chodu a automaticky se opět zapne po odstranění příčiny.

Easy Dry Manual

Zapnutí přístroje se provádí dvěma způsoby:

-- stiskem předního tlačítka

-- povelom z externího mincovníku

Přístroj lze připojit k externímu mincovníku: vhozením mince nebo žetonu se přístroj spustí; můžete použít časově omezený mincovník, který řídí provozní dobu přístroje, nebo časově neomezený mincovník, který předá řízení časovači v přístroji.

Easy Dry Auto

Přístroj má funkci "Time Out" v délce asi 15 sekund, což vám umožní dočasně se vzdálit od přístroje, aniž by se automaticky vypnul.

Elektrické připojení

Model Manual (obr. 8, 9)

Spojení s časově omezeným mincovníkem: obr. 9 a

Spojení s časově neomezeným mincovníkem: obr. 9 b

POZN. v případě připojení k časově omezenému mincovníku musí kabel (A na obr. 8) dosáhnout svorkovnice, jak je ukázáno, a musí být připevněn ve 4 bodech vpravo pomocí 4 párů držáku kabelu/pojistným kroužkem, které jsou přiloženy.

Model Auto (obr.8, obr.10)

Údržba a čištění

Obr. 15, 16

Důležité informace pro ekologickou likvidaci přístroje

V NĚKTERÝCH ZEMÍCH EVROPSKÉ UNIE NENÍ TENTO VÝROBEK ZAŘAZEN MEZI VÝROBKY, NA KTERÉ SE VZTAHUJE VNITROSTÁTNÍ ZÁKON O PŘIJETÍ SMĚRNICE O ODPADNÍCH ELEKTRICKÝCH A ELEKTRONICKÝCH ZAŘÍZENÍCH (OEEZ), A TENTO VÝROBEK Tedy NENÍ NUTNÉ PO SKONČENÍ ŽIVOTNOSTI ODEVZDAT DO TŘÍDĚNÉHO SBĚRU.

Tento výrobek odpovídá požadavkům směrnice EU 2002/96/ES.

Symbol přeškrtnuté popelnice uvedený na přístroji znamená, že se tento výrobek po skončení životnosti nesmí likvidovat spolu s domácím odpadem, ale musí být odevzdán do speciálního sběrného dvora určeného pro elektrická a elektronická zařízení, nebo je možné ho předat prodejci při koupi nového stejného zařízení.

Uživatel odpovídá pod trestem sankcí, které jsou stanoveny platnými právními předpisy o odpadech, za odevzdání přístroje po skončení životnosti do určených sběrných míst.

Vhodný tříděný sběr, který umožňuje předání nepotřebného přístroje k recyklaci, zpracování a likvidaci s ohledem na životní prostředí přispívá k odstranění možných negativních důsledků na životní prostředí a lidské zdraví a podporuje recyklaci materiálů, ze kterých byl přístroj vyroben.

Další informace o vhodných sběrných místech pro tento výrobek získáte v místním podniku pro sběr domácího odpadu nebo v obchodě, kde jste přístroj zakoupili.

Výrobci a dovozci jsou na vlastní odpovědnost povinni vyhovět požadavkům na recyklaci, zpracování a likvidaci s ohledem na životní prostředí buď přímo, nebo zapojením do společného systému.



Opis a používanie

Easy Dry (v nasledujúcom texte „spotrebič“) je sušič na vlasy na montáž na stenu, ktorý sa dá nainštalovať v kúpeľniach súkromných bytov, v hoteloch, v ubytovniach a v šatniach športových zariadení. Spotrebič sa vyrába v dvoch verziách:

Easy Dry Manual:

model sa aktivuje manuálne, tlačidlom na prednej strane alebo pomocou vhození mince do vonkajšej schránky prepojenej so spotrebičom;

Easy Dry Auto:

model s automatickou aktiváciou.

Tieto spotrebiče sú navrhnuté na používanie v domácnostiach aj v komerčnom prostredí.

Podrobný opis fungovania nájdete v časti „Používanie“.

Bezpečnosť



Pozor:

tento symbol indikuje protiúrazové opatrenia pre používateľa

- Nepoužívajte tento spotrebič na iné účely ako predpísané v tomto návode.
- Po vybalení skontrolujte jeho celistvosť; ak máte pochybnosti, okamžite sa poraďte so autorizovaným servisným strediskom Vortice.
- Časti obalu nenechávajte v dosahu detí ani v dosahu postihnutých osôb.
- Používanie akéhokolvek elektrického spotrebiča si vyžaduje dodržiavanie niekoľkých základných pravidiel, napríklad:
 - nikdy sa ho nedotýkajte vlhkými alebo mokrými rukami
 - nedotýkajte sa ho, ak máte bosé nohy.
 - Spotrebič nepoužívajte v prítomnosti horľavých látok alebo výparov, ako alkohol, insekticídy, benzín a pod.
 - Na spotrebič nekladte žiadne predmety.
 - Spotrebič sa musí nainštalovať mimo dosahu osoby, ktorá používa sprchu alebo sa kúpe vo vani.
- Tento spotrebič smú používať deti vo veku od 8 rokov a osoby s obmedzenými fyzickými, zmyslovými alebo rozumovými schopnosťami, ako aj osoby, ktoré nemajú skúsenosti alebo potrebné poznatky o používaní spotrebiča, pokiaľ sú pod dohľadom alebo boli poučené o bezpečnom používaní spotrebiča a pochopili nebezpečenstvá spojené s jeho používaním. Deti sa so spotrebičom nesmú hrať. Predpísané čistenie a údržbu spotrebiča, ktorú má vykonávať používateľ, nesmú robiť deti bez dozoru



Upozornenie:

tento symbol indikuje opatrenia na predchádzanie poškodenia spotrebiča

- Na spotrebiči nerobte žiadne zmeny.
- Spotrebič nenechávajte vystavený atmosférickým vplyvom (dážď, slnko, a pod.).
- Nezakrývajte ani neupchávajte dve mriežky na prívod a výstup vzduchu, iba tak dosiahnete optimálny prietok vzduchu.
- Pravidelne kontrolujte celistvosť spotrebiča.
- V prípade chýb spotrebič nepoužívajte a ihneď požiadajte o pomoc autorizované servisné stredisko spoločnosti Vortice.
- Elektrická sieť, ku ktorej je výrobok pripojený, musí spĺňať požiadavky platných noriem.
- Spotrebič sa musí nainštalovať vo vertikálnej polohe, podľa pokynov výrobcu; výstup vzduchu musí smerovať nadol.
- Spotrebič sa nemusí pripájať k elektrickej zásuvke s uzemnením, pretože je vybavený dvojitoú izoláciou.
- Zapojte spotrebič ku elektrickej napájacej sieti/zásuvke iba vtedy, ak sieť/zásuvka znesú jeho maximálny príkon. V opačnom prípade sa okamžite obráťte o pomoc na kvalifikovaného odborníka.
- Pri inštalácii treba zabezpečiť hlavný istič so vzdialenosťou medzi kontaktmi rovnou alebo väčšou ako 3 mm.

- Pri inštalácii na verejných miestach sa odporúča sériovo zapojiť tepelný alebo diferenciálny istič.
- Ak spotrebič spadne alebo utrpí prudký náraz, dajte ho ihneď skontrolovať v autorizovanom servisnom stredisku Vortice.
- Hlavný sieťový vypínač vypnite, keď:
 - a) sa zistí nejaká odchýlka pri prevádzke;
 - b) sa rozhodnete urobiť čistenie vonkajšku spotrebiča;
 - c) sa rozhodnete spotrebič nepoužívať krátku alebo dlhšiu dobu.
- V prípade problémov s prevádzkou a/alebo poruchy spotrebiča sa ihneď obráťte na autorizované servisné stredisko a pri prípadnej oprave žiadajte použitie originálnych náhradných dielov Vortice.
- Údaje elektrickej siete musia zodpovedať údajom uvedeným na štítku A (obr.1).
- **Inštaláciu spotrebiča musí urobiť odborné kvalifikovaný personál.**
- **Pri inštalácii treba zabezpečiť hlavný istič so vzdialenosťou medzi kontaktmi rovnou alebo väčšou ako 3 mm.**

Inštalácia

Obr: 2 ÷ 12.

Easy Dry Manual

Elektronická karta spotrebiča je vybavená potenciometrom, reguláciou ktorého môžete zmeniť dobu fungovania spotrebiča, od 1 minúty (potenciometer otočený úplne proti smeru hodinových ručičiek) po 8 minút (potenciometer otočený úplne v smere hodinových ručičiek). (Obr.11)

POZN. Ak spotrebič funguje podľa načasovanej schránky na mince, potenciometer nie je funkčný, pretože dobu fungovania spotrebiča riadi samotná schránka na mince.

POZN. V prípade fungovania so schránkou na mince musí pracovník vykonávajúci inštaláciu zaistiť mechanické zablokovanie predného tlačidla dodanou skrutkou)

Pozrite časť „Používanie“, kde nájdete podrobnejšie informácie o fungovaní spotrebiča so schránkou na mince.

Easy Dry Auto

Elektronická karta spotrebiča je vybavená spúšťačom, ktorého reguláciou sa dá meniť citlivosť optických senzorov. (Obr.11)

Používanie

Obr: 13, 14.

POZN. Spotrebič je vybavený špeciálnym ochranným zariadením odporu s automatickou obnovou činnosti, ktoré zasiahne pri prehriatí spotrebiča. V prípade poruchy jeho fungovania zasiahne druhé ochranné zariadenie, ktoré preruší napájanie odporu.

POZN. Spotrebič je vybavený zariadením proti vandalizmu, ktoré preruší elektrické napájanie po približne 20 minútach nepretržitej prevádzky a ktoré obnoví prevádzku automaticky po odstránení prekážky.

Easy Dry Manual

Spotrebič sa aktivuje dvoma spôsobmi:

- stlačením tlačidla na prednej strane
- príkazom z vonkajšej schránky na mince

Spotrebič sa môže zapojiť k vonkajšej schránke na mince: vhoďenie mince spustí spotrebič; je možné používať schránku na mince s načasovaním, ktorá určuje dobu fungovania spotrebiča, alebo schránku na mince bez načasovania, pri ktorej sa spotrebič riadi časomerom spotrebiča.

Easy Dry Auto

Na spotrebiči je funkcia „time out“ s nastaveným časovým limitom približne 15 sekúnd, ktorý umožňuje dočasne sa vzdialiť od spotrebiča bez toho, že by sa spotrebič vypol automaticky.

Elektrické zapojenia

Model Manual (obr.8, obr.9)

Prepojenie so schránkou na mince na načasovanie spotrebiča: obr.9 a

Prepojenie so schránkou na mince bez načasovania spotrebiča: obr.9 b

POZN. V prípade prepojenia so schránkou na mince musí príslušný kábel (A na obr.8) dosiahnuť svorkovnicu ako na obrázku, a musí byť upevnený v 4 bodoch označených na obrázku, pričom treba použiť 4 dodané dvojice priechodiek/samoblokovacích prstencov.

Model Auto (obr.8, obr.10)

Údržba a čistenie

Obr: 15, 16

Dôležité informácie pre likvidáciu s ohľadom na ochranu životného prostredia

V NIEKTORÝCH KRAJINÁCH EURÓPSKEJ ÚNIE SA NA TENTO VÝROBOK NEAPLIKUJÚ VNÚTROŠTÁTNE PREDPISY VZŤAHUJÚCE SA NA PREVZATIE SMERNICE O ODPADĚ Z ELEKTRICKÝCH A ELEKTRONICKÝCH ZARIADENÍ A PRETO NEPLATÍ ŽIADNE NARIADENIE O SEPAROVANOM ZBERE PO UKONČENÍ ŽIVOTNOSTI SPOTREBIČA.

Tento spotrebič spĺňa požiadavky smernice 2002/96/ES.

Symbol preškrtnutej nádoby na odpad nachádzajúci sa na spotrebiči indikuje, že so spotrebičom sa po ukončení jeho životnosti nesmie zaobchádzať ako s komunálnym odpadom, ale musí sa odovzdať v špeciálnom zbernom stredisku alebo sa musí odovzdať v predajni pri kúpe nového rovnocenného spotrebiča.

Za odovzdanie spotrebiča, po ukončení jeho životnosti, v špeciálnom stredisku zodpovedá používateľ. V prípade nedodržania týchto predpisov sa bude uplatňovať postih podľa platných zákonov o likvidácii odpadov.



Správny separovaný zber a likvidácia spotrebiča, ako aj recyklácia druhotných surovín a likvidácia odpadov v súlade s predpismi na ochranu životného prostredia prispievajú k zamedzeniu možných negatívnych dopadov na životné prostredie a zdravie obyvateľstva a napomáhajú recyklácii materiálov, z ktorých bol spotrebič vyrobený.

Podrobnejšie informácie o dostupných zberných strediskách dostanete v miestnych službách na likvidáciu odpadov alebo v predajni, kde ste spotrebič kúpili.

Výrobcovia a dovozcovia sú zodpovední za recykláciu, manipuláciu a likvidáciu spotrebičov v súlade s predpismi o ochrane životného prostredia, a to priamo, ako aj účasťou v kolektívnom systéme likvidácie odpadov.

Descrierea și utilizarea

Easy Dry (numit în continuare “aparatură”) este un uscător de păr pentru instalarea pe perete, care poate fi montat în băile din locuințele particulare, în hoteluri, în comunități și medii sportive. Aparatură este produs în două versiuni: Easy Dry Manual: model cu activare manuală, prin intermediul unui buton de pe panoul frontal, sau de la un aparat cu fise extern, conectat la aparat;

Easy Dry Auto: model cu activare automată.

Aceste aparatură au fost proiectate pentru a fi utilizate în mediul casnic și comercial.

Consultați “Utilizarea” pentru o descriere mai detaliată a funcțiilor aparatului.

Siguranța



Atenție:

acest simbol indică măsuri de precauție necesare pentru a evita producerea de pagube utilizatorului

- Nu utilizați acest produs în scopuri diferite de cele prezentate în această broșură.
- După ce ați deschis produsul, verificați integritatea acestuia: dacă aveți dubii, adresați-vă imediat unui dealer autorizat Vortice.
- Nu lăsați componentele ambalajului la îndemâna copiilor sau a persoanelor cu handicap.
- Folosirea oricărui aparat electric presupune respectarea unor reguli fundamentale, de exemplu:
 - nu îl atingeți cu mâinile ude sau umede
 - nu îl atingeți când sunteți desculți.
- Nu utilizați aparatul în prezența substanțelor sau a vaporilor inflamabili, ca de exemplu alcool, insecticide, benzină etc.
- Nu puneți obiecte pe aparat.
- Aparatură trebuie să fie instalat astfel încât să nu fie la îndemâna unei persoane care utilizează dușul sau cada din baie.
- Acest aparat poate fi utilizat de copii începând de la vârsta de 8 ani și de persoane cu capacități fizice, senzoriale sau mentale reduse, sau lipsite de experiență și de cunoștințe, dacă sunt supravegheate sau dacă au fost instruite în legătură cu folosirea aparatului în siguranță și dacă înțeleg care sunt pericolele care pot fi cauzate de acesta. Copiii nu trebuie să se joace cu aparatul. Operațiile de curățare și întreținere care pot fi efectuate de utilizator nu trebuie să fie efectuate de copii nesupravegheați.



Măsuri de precauție:

acest simbol indică măsuri de precauție necesare pentru a evita defectarea produsului

- Nu aduceți niciun fel de modificare aparatului.
- Nu lăsați aparatul expus la agenți atmosferici (ploaie, soare etc.).
- Nu acoperiți și nu astupați gurile de aspirație și de evacuare ale aparatului, astfel încât să se asigure o circulație optimă a aerului.
- Periodic, verificați vizual integritatea aparatului. În caz de imperfecțiuni, nu utilizați aparatul și contactați imediat un dealer autorizat Vortice.
- Instalația electrică la care este conectat produsul trebuie să fie conformă cu normele în vigoare.
- Aparatură trebuie să fie instalat în poziție verticală, conform indicațiilor producătorului; gura de ieșire a aerului trebuie să fie îndreptată în jos.
- Aparatură nu are nevoie de conectare la o priză cu legătură la pământ, deoarece este construit cu izolare dublă.
- Conectați aparatul la rețeaua de alimentare/priza electrică doar dacă puterea instalației/prizei este adecvată pentru puterea sa maximă. În caz contrar, adresați-vă imediat unei persoane calificate din punct de vedere profesional.

- Pentru instalare trebuie să fie prevăzut un întrerupător omnipolar cu o distanță de deschidere a contactelor de cel puțin 3 mm.
- Pentru instalarea în locuri publice se recomandă să se monteze în serie un întrerupător termic sau diferențial.
- Dacă aparatul cade sau primește lovituri puternice, rugați să fie verificat imediat de un dealer autorizat Vortice.
- Opriți de la întrerupătorul general al instalației: a) când observați o anomalie în funcționare; b) când hotărâți să efectuați o operațiune de curățare la exterior; c) când hotărâți să nu utilizați aparatul pe perioade mai scurte sau mai lungi.
- În caz de funcționare defectuoasă și/sau de defectare a aparatului, adresați-vă imediat unui dealer autorizat și cereți, pentru eventualele reparații, folosirea pieselor de schimb Vortice originale.
- Parametrii electrici ai rețelei trebuie să corespundă cu cei de pe plăcuța A (fig. 1).
- Instalarea aparatului trebuie să fie efectuată de către personal calificat din punct de vedere profesional.
- Pentru instalare trebuie să fie prevăzut un întrerupător omnipolar cu o distanță de deschidere a contactelor de cel puțin 3 mm.

Instalarea

Fig: 2 + 12.

Easy Dry Manual

Cartela electronică montată pe aparat este dotată cu un potențiomtru; prin reglarea acestuia se poate modifica timpul de funcționare al aparatului, de la 1 minut (potențiomtru rotit complet în sens antiorar) la 8 minute (potențiomtru rotit complet în sens orar).(fig.11)

Atenție: În caz de funcționare cu aparat cu fise temporizat, potențiomtrul montat este ignorat, deoarece timpul de funcționare a aparatului este gestionat de aparatul cu fise.

Atenție: În caz de funcționare cu aparat cu fise, instalatorul trebuie să aibă grijă să efectueze blocarea mecanică a butonului frontal, cu șurubul furnizat în dotare.

Consultați "Utilizarea" pentru mai multe detalii referitoare la funcționarea cu aparat cu fise.

Easy Dry Auto

Cartela electronică montată pe aparat este dotată cu un trimmer; prin reglarea acestuia se poate modifica sensibilitatea senzorilor optici.(fig.11)

Utilizarea

Fig: 13, 14.

Atenție: În caz de supratemperatură, pe aparat se activează un dispozitiv de protecție a rezistenței, cu resetare automată. În caz că acesta din urmă funcționează defectuos, intră în funcțiune un al doilea dispozitiv de protecție, întrerupând alimentarea cu tensiune a rezistenței.

Atenție: Aparatul este dotat cu un dispozitiv antivandalism care întrerupe alimentarea cu tensiune după aproximativ 20 de minute de funcționare continuă și se resetează automat când se îndepărtează obstacolul.

Easy Dry Manual

Activarea aparatului se face în două moduri:

- apăsare pe butonul frontal
- comandă de la aparatul cu fise extern

Aparatul poate fi conectat la un aparat cu fise extern: introducerea fisei va comanda activarea aparatului; se poate utiliza un aparat cu fise temporizat, care determină timpul de funcționare al aparatului, sau un aparat cu fise netemporizat, care cedează controlul timerului montat pe aparat.

Easy Dry Auto

Aparatul dispune de o funcție de "time out" de circa 15 secunde, care permite îndepărtarea temporară de aparat, fără ca acesta să se oprească automat.

Racorduri electrice

Modelul Manual (fig. 8, fig. 9)

Conexiune cu aparat cu fise temporizat: fig 9 a

Conexiune cu aparat cu fise netemporizat: fig 9 b

Atenție: În caz de conectare la un aparat cu fise, cablul respectiv (A din fig. 8) trebuie să ajungă la panoul de borne, așa cum se arată în figură, și trebuie să fie fixat în cele 4 puncte indicate în figură, utilizând cele 4 perechi de cleme de cabluri / inele cu autoblocare furnizate în dotare.

Modelul Auto (fig. 8, fig. 10)

Întreținerea și curățarea

Fig: 15, 16

Informații importante privind eliminarea compatibilă cu mediul înconjurător

ÎN UNELE ȚĂRI DIN UNIUNEA EUROPEANĂ ACEST PRODUS NU INTRĂ ÎN DOMENIUL DE APLICARE AL LEGII NAȚIONALE DE RECEPTARE A DIRECTIVEI RAEE ȘI, PRIN URMARE, ÎN ACESTEA NU E ÎN VIGOARE OBLIGAȚIA DE RECICLARE LA TERMINAREA DURATEI DE VIAȚĂ.

Acest produs este conform cu Directiva EU2002/96/EC.

Simbolul pubelei barate de pe aparat indică faptul că produsul, la terminarea vieții utile, trebuie să fie tratat în mod separat față de deșeurile menajere și trebuie predat la un centru de colectare pentru reciclarea aparatelor electrice și electronice sau trebuie predat vânzătorului când se cumpără un aparat nou echivalent.

Utilizatorul este responsabil de predarea aparatului, la terminarea duratei de viață utilă, către structurile corespunzătoare de colectare, sub pedeapsa sancțiunilor prevăzute de legislația în vigoare privind deșeurile.

Colectarea diferențiată corespunzătoare, pentru trimiterea ulterioară a aparatului casat spre a fi reciclat, tratat și eliminat în mod compatibil cu mediul înconjurător, contribuie la evitarea posibilelor efecte negative asupra mediului și asupra sănătății persoanelor și favorizează reciclarea materialelor din care este fabricat produsul.

Pentru informații mai detaliate privind sistemele de colectare disponibile, adresați-vă serviciului local de eliminare a deșeurilor sau magazinului în care a fost cumpărat produsul.

Producătorii și importatorii își îndeplinesc obligațiile privind reciclarea, tratarea și eliminarea în mod compatibil cu mediul înconjurător fie direct, fie prin participarea la un sistem colectiv.



Opis i primjena

Easy Dry (u nastavku: "uređaj") je zidno sušilo za kosu koje se može postaviti u kupaonicama privatnih kućanstava, hotela, zajednica i sportskih dvorana. Uređaj je izrađen u dvije verzije.

Easy Dry Manual: model s ručnim aktiviranjem putem gumba na prednjoj ploči, odnosno putem vanjske žetonjere spojene na uređaj;

Easy Dry Auto: model s automatskim aktiviranjem.

Ovi uređaji su projektirani za uporabu u kućnom i komercijalnom okruženju.

Za detaljniji opis funkcije uređaja vidi "Korištenje".

Sigurnost



Pažnja:

ovaj simbol naznačuje predostrožnosti za izbjegavanje ozljeda korisnicima

- Nemojte koristiti ovaj proizvod u svrhu drugačiju od one koja se navodi u ovom priručniku.
- Nakon što ste uređaj izvadili iz omota, provjerite njegovu besprijekornost; u slučaju bilo kakve sumnje, odmah se obratite ovlaštenom preprodavaču "Vortice".
- Nemojte ostavljati dijelove omota na dohvata djece ili osoba s posebnim potrebama.
- Uporaba bilo kojeg električnog uređaja podrazumijeva nekoliko temeljnih pravila, među kojima:
 - ne smije ga se dirati mokrim ili vlažnim rukama,
 - ne smije ga se dirati bosim.
- Nemojte koristiti uređaj u blizini zapaljivih tvari ili para kao što su alkohol, insekticidi, benzin itd.
- Nemojte stavljati stvari na uređaj.
- Uređaj treba postaviti izvan dohvata osobe koja se služi tuš kabinom ili kadom.
- **Ovaj uređaj mogu koristiti djeca starija od 8 godina i osobe sa smanjenim tjelesnim, osjetilnim ili umnim sposobnostima, odnosno bez iskustva i potrebnog znanja, pod uvjetom da ih se nadzire ili da su upućeni u sigurnu uporabu uređaja i u razumijevanje opasnosti u vezi s njime. Djeca se ne smiju igrati s uređajem. Čišćenje i održavanje o kojima se mora brinuti korisnik ne smiju obavljati djeca bez nadzora.**



Upozorenje:

ovaj simbol naznačuje predostrožnosti za izbjegavanje šteta na proizvodu

- Nemojte vršiti nikakve preinake na uređaju.
- Nemojte ostavljati uređaj izložen atmosferskim utjecajima (kiši, suncu itd.).
- Nemojte pokrivati ni zaprečavati dvije rešetke za usisavanje i ispuh na uređaju, kako bi se osigurao optimalan prolaz zraka.
- S vremenom na vrijeme vizualno provjerite besprijekornost uređaja. U slučaju neispravnosti, nemojte koristiti uređaj i odmah kontaktirajte ovlaštenog preprodavača Vortice.
- Električna instalacija na koju je priključen uređaj mora biti u skladu s propisima na snazi.
- Uređaj treba postaviti u okomitom položaju prema naznakama proizvođača; izlaz zraka treba biti okrenut prema dolje.
- Uređaj nije potrebno spojiti na utičnicu s uzemljenjem, jer je izrađen s dvostrukom izolacijom.
- Spojite uređaj na mrežni priključak/električnu utičnicu samo ako je kapacitet instalacije/utičnice primjeren njegovoj maksimalnoj snazi. U suprotnom, odmah se obratite stručno osposobljenoj osobi.
- Za postavljanje treba predvidjeti višepolni prekidač s razmakom između kontakata jednakim ili većim od 3 mm.
- Za postavljanje u javnim lokalima savjetujemo raspoređivanje u seriji termostatskih prekidača ili diferencijala.
- Ako proizvod padne ili zadobije jake udarce, neka ga ovlašteni preprodavač "Vortice" odmah pregleda.

- Isključite glavni prekidač instalacije ako: a) primijetite neispravnost u radu; b) odlučite izvršiti čišćenje izvana; c) odlučite ne koristiti uređaj kraće ili duže vrijeme.
- U slučaju lošeg rada i/ili kvara na uređaju, odmah se obratite ovlaštenom preprodavaču "Vortice" i zatražite, pri eventualnom popravku, uporabu originalnih dijelova "Vortice".
- Električni podaci mreže moraju odgovarati onima na pločici A (sl. 1).
- Postavljanje uređaja mora izvršiti stručno osposobljeno osoblje.
- Za postavljanje treba predvidjeti višepolni prekidač s razmakom između kontakata jednakim ili većim od 3 mm.

Postavljanje

Slike: 2 ÷ 12.

Easy Dry Manual

Elektronička tiskana pločica na uređaju posjeduje potenciometar: njegovim podešavanjem moguće je promijeniti vrijeme rada uređaja od 1 minute (potenciometar okrenut potpuno suprotno od smjera kazaljke na satu) do 8 minuta (potenciometar okrenut potpuno u smjeru kazaljke na satu). (Sl.11)

NAPOMENA. U slučaju rada s vremenski programiranom žetonjerom, potenciometar na uređaju se zanemaruje budući da vremenom rada uređaja upravlja sama žetonjera.

NAPOMENA. U slučaju rada sa žetonjerama postavljač se mora pobrinuti za mehaničko blokiranje gumba sprijeda (pomoću dostavljenog vijka).

Za više detalja o radu uređaja sa žetonjerom vidi "Korištenje".

Easy Dry Auto

Elektronička tiskana pločica na uređaju posjeduje podešivač: njegovim podešavanjem moguće je promijeniti osjetljivost optičkih čitača. (Sl.11)

Korištenje

Slike: 13, 14.

NAPOMENA. U slučaju nadtemperature, u uređaju se aktivira osigurač grijača, s automatskim resetiranjem. U slučaju njegovog neispravnog rada, pokreće se drugi osigurač koji prekida izručivanje napona grijaču.

NAPOMENA. Uređaj posjeduje antivandalsku zaštitu koja prekida izručivanje napona nakon otprilike 20 minuta neprekidnog rada, a automatski se resetira uklonjenjem prepreke.

Easy Dry Manual

Uređaj se aktivira na dva načina:

-- pritiskom na gumb sprijeda

-- naredbom s vanjske žetonjere

Uređaj je moguće spojiti na vanjsku žetonjeru: stavljanjem žetona naređuje se aktiviranje uređaja; moguće je rabiti vremenski programiranu žetonjeru koja određuje vrijeme rada uređaja, odnosno vremenski neprogramiranu žetonjeru koja prepušta upravljanje tajmeru na uređaju.

Easy Dry Auto

Uređaj ima funkciju "isteklo vrijeme" od otprilike 15 s, koja omogućava privremeno udaljavanje od uređaja bez njegovog automatskog isključivanja.

Električni priključci

Model "Manual" (sl. 8, sl. 9)

Spajanje na vremenski programiranu žetonjeru: sl. 9 a

Spajanje na vremenski neprogramiranu žetonjeru: sl. 9 b

NAPOMENA U slučaju spajanja na žetonjeru, odgovarajući kabel (A na sl. 8) mora dopirati do priključne kutije kao na slici i u 4 točke naznačene na slici biti pričvršćen pomoću dostavljena 4 para kablskih objumica-samozatvarajućih prstena.

Model "Auto" (sl. 8, sl. 10)

Održavanje i čišćenje

Slike: 15, 16

Važna obavijest o okolišu prihvatljivom rashodovanju

U POJEDINIM ZEMLJAMA EUROPSKE UNIJE NA OVAJ PROIZVOD SE NE PRIMJENJUJE ZAKON O USVAJANJU DIREKTIVE O ELEKTRIČNOM I ELEKTRONSKOM OTPADU, STOGA U NJIMA NE POSTOJI OBVEZA ODVOJENOG SAKUPLJANJA NA KRAJU RADNOG VIJEKA PROIZVODA.

Ovaj proizvod je u skladu s direktivom EU 2002/96/EZ.

Simbol prekrštenog koša za smeće otisnut na uređaju označava da proizvod treba - na kraju njegovog radnog vijeka, budući da se s njim mora postupati odvojeno od otpada iz kućanstva - odnijeti centru za odvojeno sakupljanje električnih i elektroničkih aparata ili ga predati preprodavaču u trenutku kupnje novog istovrijednog uređaja.

Korisnik je odgovoran za predaju aparata na kraju radnog vijeka odgovarajućim ustanovama za sakupljanje otpada, pod prijetnjom kaznenih mjera predviđenih zakonom o sakupljanju otpada na snazi.

Odvojenim sakupljanjem otpada omogućuje se naknadno okolišu prihvatljivo recikliranje, obrada i zbrinjavanje rashodovanog aparata, pridonosi izbjegavanju mogućih negativnih učinaka po okoliš i po zdravlje te pospješuje recikliranje materijala od kojih je proizvod načinjen.

Za detaljnije obavijesti o raspoloživim sustavima sakupljanja obratite se lokalnoj službi za zbrinjavanje otpada ili prodavaonici u kojoj ste proizvod kupili.

Proizvođači i uvoznici pokoravaju se vlastitoj odgovornosti za okolišu prihvatljivo recikliranje, obradu i zbrinjavanje otpada, kako izravno tako i učešćem u sustavu zajednice.



Tanım ve kullanım

Easy Dry (daha sonra "cihaz" olarak bahsedilecektir) ev, otel, ortak kullanım alanı ve spor merkezi banyolarına monte edilebilen duvar tipi bir saç kurutma makinesidir. Cihazın iki modeli vardır:

Easy Dry Manual: ön paneldeki düğme veya cihaza bağlanan harici jeton ünitesi ile manuel olarak çalıştırılan model;

Easy Dry Auto: otomatik çalışan model.

Bu cihazlar ev ve ticari ortamlarda kullanım için tasarlanmıştır.

Cihazın işlevlerine ilişkin daha ayrıntılı bir açıklama için "Kullanım" bölümüne bakın.

Güvenlik



Dikkat:

bu sembol kullanıcılara dönük yaralanmalardan korunmak için gerekli uyarıyı ifade etmektedir

- Bu ürünü, bu kitapçıkta belirtilen amacın dışında bir nedenle kullanmayın.
- Ürünü ambalajından çıkardıktan sonra bütünlüğünü kontrol edin; şüphe duymanız halinde hemen bir yetkili Vortice Teknik Destek Merkezi ile iletişime geçin.
- Ambalaj parçalarını çocukların veya zihinsel kapasitesi sınırlı kişilerin erişebileceği yerlerde bırakmayın.
- Herhangi bir elektrikli cihazın kullanımı bazıları aşağıda belirtilmiş olan bazı temel kurallara uyulmasını gerektirir:
 - Islak veya nemli ellerle dokunmayın
 - çıplak ayakla dokunmayın.
- Cihazı alkol, haşere öldürücüler, benzin, vb. gibi yanıcı maddelerin veya buharların bulunduğu yerlerde çalıştırmayın.
- Cihazın üzerine herhangi bir nesne dayamayın.
- Cihaz, duş veya küveti kullanmakta olan bir kişinin erişiminden uzak bir yere monte edilmelidir.
- **Bu cihaz, 8 yaşın üzerindeki çocuklar ve fiziksel, duyuşsal veya zihinsel kapasiteleri yetersiz, ya da makinenin kullanımı konusunda bilgisi ve deneyimi olmayan kişiler tarafından yalnızca gözetim altında olduklarında veya makinenin güvenli kullanımı ile ilgili talimatları aldıktan ve olası tehlikeleri anladıktan sonra kullanılabilir. Çocuklar cihaz ile oynamamalıdır. Cihazın temizlik ve bakım işlemleri kullanıcı tarafından yapılmalıdır, bu işlemler gözetim altında olmayan çocuklar tarafından yapılmamalıdır.**



Önlemler:

bu sembol ürüne herhangi bir zararermemek için gerekli önlemleri ifade etmektedir

- Cihaz üzerinde herhangi bir değişiklik yapmayın.
- Cihazı yağmur, güneş vb. gibi çevre koşullarına maruz bırakmayın.
- Cihazın emme ve boşaltma ağızlarındaki iki ızgarayı kapatmayın ve hiçbir şekilde engellemeyin, optimum hava akışını sağlayın.
- Cihazın hasar görüp görmediğini düzenli olarak kontrol edin. Herhangi bir sorun olması durumunda cihazı kullanmayın ve hemen bir yetkili Vortice Teknik Destek Merkezi ile iletişime geçin.
- Ürünün bağlandığı elektrik tesisatı, yürürlükteki standartlara uygun olmalıdır.
- Cihaz üreticinin talimatlarına uygun şekilde dikey konumda monte edilmelidir; hava çıkışı aşağı doğru bakmalıdır.
- Cihaz çift yalıtımlı olduğu için topraklı prize bağlanmasına gerek yoktur.
- Cihazın bağlanacağı elektrik güç kaynağı/prizi, ürün için gerek duyulan maksimum elektrik gücünü verebilecek kapasitede olmalıdır. Aksi takdirde, gerekli işlemin yapılması için profesyonel açıdan kalifiye birisi ile temasa geçin.
- Kurulum işlemi için, tüm kutupları arasındaki temas mesafesi en az 3mm olacak şekilde çok kutuplu bir şalter gereklidir.

- Ürünü genel bir kullanım alanına kurmak için onunla birlikte bir termal ya da diferansiyel şalter de kurmalısınız.
- Cihazın düşmesi veya büyük bir darbe alması durumunda, hemen bir yetkili Vortice Teknik Destek Merkezi tarafından kontrol edilmesini sağlayın.
- Aşağıda belirtilen durumlarda, tesisatın genel şalterini kapatın: a) çalışmada bir anormal durum tespit edilmesi halinde; b) harici bir temizlik işlemi yapılmasına karar verildiğinde; c) cihazın kısa veya uzun süreyle kullanılmamasına karar verildiğinde.
- Cihazın kötü çalışması ve/veya arızalı olması halinde, hemen bir yetkili Vortice Teknik Servis Merkezi ile temasa geçin ve olası tamir işleminde sadece orijinal Vortice parçalarının kullanılmasını talep edin.
- Şebekenin elektrik verileri A etiketinde belirtilenlere uygun olmalıdır (şekil 1).
- **Cihazın kurulumu, mesleki açıdan kalifiye birisi tarafından gerçekleştirilmelidir.**
- **Kurulum işlemi için, tüm kutupları arasındaki temas mesafesi en az 3mm olacak şekilde çok kutuplu bir şalter gereklidir.**

Kurulum

Şekil: 2 ÷ 12.

Easy Dry Manual

Cihazın elektronik kartı cihazın çalışma süresini 1 dakika (potansiyometre saatin tersi yönünde tamamen çevrili) ile 8 dakika (potansiyometre saat yönünde tamamen çevrili) arasında ayarlamak için kullanılabilen bir potansiyometre donanımına sahiptir. (şekil 11)

NOT: Cihaz zamanlı jeton ünitesi ile çalıştırıldığında cihazın çalışma süresi jeton ünitesi tarafından ayarlandığı için potansiyometre devre dışı kalacaktır.

NOT: Cihazın jeton ünitesi ile çalıştırılacağı durumlarda kurulumu yapan teknik eleman temin edilen vida ile ön düğmeyi mekanik olarak kilitlemelidir.

Cihazın jeton ünitesi ile çalıştırılmasına ilişkin diğer ayrıntılar için “Kullanım” bölümüne bakın.

Easy Dry Auto

Elektronik kart, optik okuyucuların hassasiyetini ayarlamak için kullanılan bir trimmer donanımına sahiptir. (şekil 11)

Kullanım

Şekil: 13, 14.

NOT: Cihazın içinde, aşırı ısınma durumunda devreye giren ve akımı otomatik olarak kesen bir donanım vardır. Eğer bu ilk kesme cihazı doğru şekilde çalışmaz ise, ikinci bir koruyucu cihaz devreye girip rezistansa giden gücü keser.

NOT: Cihaz, yaklaşık 20 dakikalık sürekli çalışma sonrasında voltaj dağıtımını kesen bir müdahaleyi önleyici bir donanıma sahip olup engelin ortadan kaldırılmasıyla otomatik olarak yeniden çalışmaya başlar.

Easy Dry Manual

Cihazın çalıştırılması iki şekilde gerçekleştirilir:

-- önde bulunan düğme kullanılarak

-- harici jeton ünitesinden kumanda ederek

Cihaz harici bir jeton ünitesine bağlanabilir: jeton atıldığında cihaz çalışmaya başlar;

cihazın çalışma süresini belirleyen zamanlı bir jeton ünitesi veya zamanlı olmayan ve kontrolü cihaz donanımındaki zamanlayıcıya bırakan bir jeton ünitesi kullanmak mümkündür.

Easy Dry Auto

Cihaz, otomatik olarak kapanmadan kısa bir süre uzaklaşmanıza olanak sağlayan yaklaşık 15 saniyelik bir “time out” fonksiyonuna sahiptir

Elektrik bağlantıları

Manuel Model (şekil 8, şekil 9)

Zamanlı jeton ünitesi ile bağlantı: şekil 9 a

Zamanlı olmayan jeton ünitesi ile bağlantı: şekil 9 b

NOT: Bir jeton ünitesi ile bağlantı yapılması durumunda ilgili kablo (A - şekil 8) şekildeki gibi terminal kutusuna ulaşmalıdır ve donanım ile birlikte temin edilen 4 çift kablo tutucu / kilitleyici halka kullanılarak şekilde gösterilen 4 noktada sabitlenmelidir.

Otomatik Model (şekil 8, şekil 10)

Bakım ve temizlik

Şekil: 15, 16

Ürünün çevreye uygun olarak elden çıkarılması için önemli bilgi

BU ÜRÜN, BAZI AVRUPA BİRLİĞİ ÜLKELERİNDE RAE E DİREKTİFİNİN KABULÜNÜN ULUSAL UYGULAMA ALANINA GİRMEZ VE BU NEDENLE DE BU ÜLKELERDE, ÜRÜNÜN KULLANIM ÖMRÜ SONLANDIĞINDA HERHANGİ BİR AYRIŞTIRILMIŞ TOPLAMA ZORUNLULUĞU YÜRÜRLÜKTE DEĞİLDİR

Bu ürün EU2002/96/EC Direktifine uygundur.

Cihazın üzerinde bulunan çarpı ile işaretlenmiş çöp bidonu sembolü, bu ürünün kullanım ömrü sonunda ev çöplerinden ayrı olarak işlem görmesi gerektiğini, elektrikli ve elektronik cihazlar için ayrı çöp toplama merkezine bırakılması ya da eşdeğerinde yeni bir cihaz alındığında satıcıya teslim edilmesi gerektiğini belirtmektedir.

Kullanıcı, kullanım ömrü sona erdiğinde bu ürünü yürürlükte bulunan ilgili imha/atık kanunları uyarınca uygun toplama tesislerine vermekle yükümlüdür.

Ürünün geri dönüşüm amacıyla tahsis edilmiş toplama tesislerine teslim edilmesi, çevre dostu bir şekilde işlem görmesi ve elden çıkarılması, çevre ve insan sağlığına gelebilecek olumsuz etkilerin önlenmesine yardımcı olmakla birlikte, cihazın yapımında kullanılan malzemelerin geri dönüştürülebilmesini sağlayacaktır.

Bu toplama sistemleri hakkında daha ayrıntılı bilgi için, yerel atık imha hizmetlerine başvurun veya ürünü satın almış olduğunuz yetkili satıcıya danışın.

Üretici firmalar ve ithalatçı firmalar, çevre dostu bir şekilde yeniden dönüştürme, işleme tabi tutma ve elden çıkarma ile ilgili yükümlülüklerini gerek doğrudan gerekse bir kolektif sisteme katılarak yerine getirmeyi kabul ederler.



Περιγραφή και χρ

Η συσκευή Easy Dry (εφεξής «συσκευή») είναι ένας επιτοίχιος στεγνωτήρας μαλλιών που μπορεί να εγκατασταθεί σε μπάνια ιδιωτικών κατοικιών, ξενοδοχείων, κέντρων και αθλητικών εγκαταστάσεων. Η συσκευή διατίθεται σε δύο εκδόσεις:

Easy Dry Manual: μοντέλο χειροκίνητης ενεργοποίησης, μέσω κουμπιού στον μπροστινό πίνακα ή μέσω εξωτερικού κερματοδέκτη συνδεδεμένου στη συσκευή

Easy Dry Auto: μοντέλο αυτόματης ενεργοποίησης.

Οι συσκευές αυτές έχουν σχεδιαστεί για χρήση σε οικιακό και εμπορικό περιβάλλον.

Για λεπτομερέστερη περιγραφή της λειτουργίας της συσκευής, ανατρέξτε στην ενότητα «Χρήση».

Ασφάλεια



Προσοχή:

το σύμβολο αυτό υποδεικνύει προφυλάξεις για την αποφυγή ατυχημάτων

- Μη χρησιμοποιείτε το προϊόν αυτό για διαφορετικό σκοπό από αυτόν που αναφέρεται στο παρόν εγχειρίδιο.
- Μετά την αφαίρεση του προϊόντος από τη συσκευασία του, ελέγξτε την ακεραιότητά του. Σε περίπτωση αμφιβολιών, απευθυνθείτε αμέσως σε ένα εξουσιοδοτημένο Κέντρο τεχνικής υποστήριξης της Vortice.
- Φυλάσσετε τα υλικά της συσκευασίας μακριά από παιδιά ή άτομα με ειδικές ανάγκες.
- Η χρήση κάθε ηλεκτρικής συσκευής προϋποθέτει την τήρηση ορισμένων βασικών κανόνων, όπως είναι οι εξής:
 - μην αγγίζετε τη συσκευή με βρεγμένα ή υγρά χέρια
 - μην αγγίζετε τη συσκευή όταν έχετε γυμνά πόδια.
- Μη χρησιμοποιείτε τη συσκευή παρουσία εύφλεκτων ουσιών ή αναθυμιάσεων, όπως αλκοόλης, εντομοκτόνων, βενζίνης κ.λπ.
- Μην τοποθετείτε αντικείμενα πάνω στη συσκευή.
- Η συσκευή πρέπει να εγκαθίσταται μακριά από το ντους ή την μπανιέρα.
- Η συσκευή αυτή μπορεί να χρησιμοποιηθεί από παιδιά ηλικίας τουλάχιστον 8 ετών και από άτομα με μειωμένες σωματικές, αισθητήριες ή διανοητικές ικανότητες ή χωρίς εμπειρία ή τις απαιτούμενες γνώσεις, εφόσον βρίσκονται υπό επίτηρηση ή έχουν λάβει οδηγίες σχετικά με την ασφαλή χρήση της συσκευής και την κατανόηση των σχετικών κινδύνων. Τα παιδιά δεν πρέπει να παίζουν με τη συσκευή. Οι εργασίες καθαρισμού και συντήρησης που πρέπει να πραγματοποιούνται από το χρήστη δεν πρέπει να γίνονται από παιδιά χωρίς επίτηρηση.



Προειδοποίηση:

το σύμβολο αυτό υποδεικνύει προφυλάξεις για την αποφυγή προβλημάτων στο προϊόν

- Μην τροποποιείτε με κανέναν τρόπο τη συσκευή.
- Μην εκθέτετε τη συσκευή σε ατμοσφαιρικούς παράγοντες (βροχή, ήλιος κ.λπ.).
- Μην καλύπτετε και μη φράζετε τις δύο σχάρες αναρρόφησης και παροχής της συσκευής, ώστε να διασφαλίζεται βέλτιστη διέλευση του αέρα.
- Ελέγχετε οπτικά την ακεραιότητα της συσκευής ανά τακτά διαστήματα. Στην περίπτωση ελαττωμάτων, μη χρησιμοποιείτε τη συσκευή. Απευθυνθείτε αμέσως σε ένα εξουσιοδοτημένο Κέντρο τεχνικής υποστήριξης της Vortice.
- Η ηλεκτρική εγκατάσταση στην οποία συνδέεται το προϊόν πρέπει να συμμορφώνεται με τους ισχύοντες κανονισμούς.
- Η συσκευή πρέπει να εγκαθίσταται σε κατακόρυφη θέση, σύμφωνα με τις οδηγίες του κατασκευαστή. Η έξοδος αέρα πρέπει να είναι στραμμένη προς τα κάτω.
- Δεν απαιτείται σύνδεση της συσκευής σε πρίζα με εγκατάσταση γείωσης, καθώς διαθέτει διπλή μόνωση.
- Συνδέστε το προϊόν στο δίκτυο τροφοδοσίας/πρίζα μόνο εάν η παροχή της εγκατάστασης/πρίζας είναι κατάλληλη για τη μέγιστη ισχύ του. Σε αντίθετη περίπτωση, απευθυνθείτε αμέσως σε επαγγελματικά καταρτισμένο προσωπικό.
- Για την εγκατάσταση, απαιτείται πολυπολικός διακόπτης με απόσταση ανοίγματος των επαφών ίση ή μεγαλύτερη από 3 mm.
- Για την εγκατάσταση σε δημόσιο χώρο, συνιστάται η σύνδεση σε σειρά ενός θερμικού ή διαφορικού διακόπτη.
- Σε περίπτωση πτώσης του προϊόντος ή ισχυρών χτυπημάτων, απευθυνθείτε αμέσως σε ένα εξουσιοδοτημένο Κέντρο τεχνικής υποστήριξης της Vortice για έλεγχο του προϊόντος.

- Διακόψτε την τροφοδοσία με το γενικό διακόπτη της εγκατάστασης: α) εάν εντοπίσετε δυσλειτουργίες, β) εάν αποφασίσετε να εκτελέσετε εργασίες καθαρισμού στο εξωτερικό της συσκευής, γ) εάν αποφασίσετε να μη χρησιμοποιήσετε τη συσκευή για μικρό ή μεγάλο χρονικό διάστημα.
- Σε περίπτωση εσφαλμένης λειτουργίας ή/και βλάβης της συσκευής, απευθυνθείτε αμέσως σε ένα εξουσιοδοτημένο Κέντρο τεχνικής υποστήριξης και, σε περίπτωση επισκευής, ζητήστε γνήσια ανταλλακτικά της Vortice.
- Τα ηλεκτρικά χαρακτηριστικά του δικτύου πρέπει να αντιστοιχούν σε εκείνα που αναγράφονται στην πινακίδα Α (εικ. 1).
- Η εγκατάσταση της συσκευής πρέπει να πραγματοποιείται από επαγγελματικά καταρτισμένο προσωπικό.
- Για την εγκατάσταση, απαιτείται πολυπολικός διακόπτης με απόσταση ανοίγματος των επαφών ίση ή μεγαλύτερη από 3 mm.

Εγκατάσταση

Εικ. 2 ÷ 12.

Easy Dry Manual

Η ενσωματωμένη ηλεκτρονική πλακέτα διαθέτει ποτενσιόμετρο, μέσω ρύθμισης του οποίου είναι δυνατή η μεταβολή του χρόνου λειτουργίας της συσκευής από 1 λεπτό (περιστροφή ποτενσιόμετρου τέρμα αριστερά) έως 8 λεπτά (περιστροφή ποτενσιόμετρου τέρμα δεξιά). (Εικ 11)

ΣΗΜ. Στην περίπτωση λειτουργίας με χρονικά προγραμματιζόμενο κερματοδέκτη, το ενσωματωμένο ποτενσιόμετρο παρακάμπτεται, καθώς ο χρόνος λειτουργίας της συσκευής ελέγχεται από τον ίδιο τον κερματοδέκτη.

ΣΗΜ. Στην περίπτωση λειτουργίας με κερματοδέκτη, ο τεχνικός εγκατάστασης πρέπει να ασφαλίσει μηχανικά το μπροστινό κουμπί με την παρεχόμενη βίδα

Για περισσότερες λεπτομέρειες σχετικά με τη λειτουργία της συσκευής με κερματοδέκτη, ανατρέξτε στην ενότητα «Χρήση».

Easy Dry Auto

Η ενσωματωμένη ηλεκτρονική πλακέτα διαθέτει trimmer, μέσω ρύθμισης του οποίου είναι δυνατή η μεταβολή της ευαισθησίας των οπτικών ανιχνευτών. (Εικ 11)

Χρήση

Εικ. 13, 14.

ΣΗΜ. Σε περίπτωση υπερθέρμανσης, ενεργοποιείται στη συσκευή μια διάταξη προστασίας της αντίστασης με αυτόματη επαναφορά. Εάν η διάταξη αυτή εμφανίσει δυσλειτουργία, ενεργοποιείται μια δεύτερη διάταξη προστασίας που διακόπτει την τροφοδοσία της αντίστασης.

ΣΗΜ. Η συσκευή διαθέτει αντιβανδαλιστική διάταξη που διακόπτει την τροφοδοσία μετά από 20 λεπτά περίπου συνεχούς λειτουργίας και την αποκαθιστά αυτόματα μετά την εξάλειψη του προβλήματος.

Easy Dry Manual

Η ενεργοποίηση της συσκευής πραγματοποιείται με δύο τρόπους:

--πάτημα του μπροστινού κουμπιού

--έλεγχος από εξωτερικό κερματοδέκτη

Η συσκευή μπορεί να συνδεθεί σε εξωτερικό κερματοδέκτη: η ενεργοποίηση της συσκευής ελέγχεται μέσω της εισαγωγής του κέρματος.

Μπορεί να χρησιμοποιηθεί ένας χρονικά προγραμματιζόμενος κερματοδέκτης, ο οποίος καθορίζει το χρόνο λειτουργίας της συσκευής ή ένας μη χρονικά προγραμματιζόμενος κερματοδέκτης, ο οποίος παραχωρεί τον έλεγχο στον ενσωματωμένο χρονοδιακόπτη της συσκευής.

Easy Dry Auto

Η συσκευή έχει μια λειτουργία «λήξης χρόνου αναμονής» 15 δευτ. περίπου που σας επιτρέπει να απομακρυνθείτε προσωρινά από τη συσκευή χωρίς να απενεργοποιηθεί αυτόματα.

Ηλεκτρικές συνδέσεις

Μοντέλο Manual (εικ. 8, εικ. 9)

Σύνδεση με χρονικά προγραμματιζόμενο κερματοδέκτη: εικ. 9 α
Σύνδεση με μη χρονικά προγραμματιζόμενο κερματοδέκτη: εικ. 9 β
ΣΗΜ. Στην περίπτωση σύνδεσης σε κερματοδέκτη, το σχετικό καλώδιο (Α στην εικ. 8) πρέπει να συνδεθεί στην πλακέτα ακροδεκτών, όπως φαίνεται στην εικόνα, και να στερεωθεί στα 4 σημεία που φαίνονται στην εικόνα χρησιμοποιώντας τα 4 παρεχόμενα ζεύγη σφιγκτήρα καλωδίου / αυτοασφαλιζόμενου δακτυλίου.

Μοντέλο Auto (εικ. 8, εικ. 10)

Συντήρηση και καθαρισμός

Εικ.: 15, 16

Σημαντικές πληροφορίες για φιλική προς το περιβάλλον απόρριψη

ΣΕ ΟΡΙΣΜΕΝΕΣ ΧΩΡΕΣ ΤΗΣ ΕΥΡΩΠΑΪΚΗΣ ΕΝΩΣΗΣ ΤΟ ΠΑΡΟΝ ΠΡΟΪΟΝ ΔΕΝ ΕΜΠΙΠΤΕΙ ΣΤΟ ΠΕΔΙΟ ΕΦΑΡΜΟΓΗΣ ΤΗΣ ΕΘΝΙΚΗΣ ΝΟΜΟΘΕΣΙΑΣ ΓΙΑ ΤΗ ΜΕΤΑΦΟΡΑ ΤΗΣ ΕΥΡΩΠΑΪΚΗΣ ΟΔΗΓΙΑΣ ΑΗΘΕ ΚΑΙ ΚΑΤΑ ΣΥΝΕΠΕΙΑ ΣΤΙΣ ΧΩΡΕΣ ΑΥΤΕΣ ΔΕΝ ΙΣΧΥΕΙ ΚΑΜΙΑ ΥΠΟΧΡΕΩΣΗ ΔΙΑΦΟΡΟΠΟΙΗΜΕΝΗΣ ΣΥΓΚΕΝΤΡΩΣΗΣ ΣΤΟ ΤΕΛΟΣ ΤΗΣ ΖΩΗΣ ΤΟΥ.

Προσοχή

Το προϊόν συμμορφούται με την Οδηγία της EU2002/96/EC.

Το σύμβολο του διαγραμμένου κάδου απορριμμάτων επί της συσκευής υποδηλώνει ότι στη λήξη της ωφέλιμης ζωής του το προϊόν πρέπει να διατίθεται χωριστά από τα οικιακά απορρίμματα και κατά συνέπεια πρέπει να παραδίδεται σε ειδικό κέντρο διαφοροποιημένης συλλογής για ηλεκτρικές και ηλεκτρονικές συσκευές ή στην αντιπροσωπεία τη στιγμή της αγοράς μιας νέας παρόμοιας συσκευής.

Ο χρήστης είναι υπεύθυνος για την παράδοση της συσκευής στο τέλος της ωφέλιμης ζωής της σε ειδικά κέντρα συλλογής, επί ποινή των κυρώσεων που ορίζει η ισχύουσα νομοθεσία σχετικά με τα απορρίμματα.

Η διαφοροποιημένη συλλογή και η παράδοση της συσκευής εκτός χρήσης για επεξεργασία και ανακύκλωση σύμφωνα με τους κανόνες προστασίας του περιβάλλοντος συμβάλλει στην αποφυγή πιθανών αρνητικών επιπτώσεων για το περιβάλλον και για την υγεία και ευνοεί την ανακύκλωση των υλικών από τα οποία αποτελείται η συσκευή.

Για περισσότερες πληροφορίες σχετικά με το διαθέσιμο σύστημα συλλογής, απευθυνθείτε στην τοπική υπηρεσία αποκομιδής των απορριμμάτων ή στο κατάστημα αγοράς της συσκευής.

Οι κατασκευαστές και οι εισαγωγείς πληρούν τις ευθύνες τους όσον αφορά την ανακύκλωση, την επεξεργασία και τη διάθεση σύμφωνα με τους κανόνες προστασίας του περιβάλλοντος είτε άμεσα, είτε έμμεσα συμμετέχοντας σε συλλογικό σύστημα.



Описание изделия и способ его применения

Изделие Easy Dry (именуемое далее "изделие") представляет собой настенный фен, который можно устанавливать в ванных комнатах жилых домов, гостиниц общественных и спортивных сооружений. Изделие выпускается в двух версиях:

Easy Dry Manual: модель с ручным включением; включение производится вручную или с помощью внешнего жетонприемника, подсоединенного к изделию;

Easy Dry Auto: модель с автоматическим включением.

Данные изделия разработаны для бытового и коммерческого применения.

Более подробное описание функций изделия см. в разделе "Эксплуатация".

Правила техники безопасности



Осторожно:

этот символ означает меры предосторожности, необходимые для безопасности пользователя

- Не используйте это изделие для целей, отличных от предусмотренных настоящей инструкцией.
- После распаковки изделия убедитесь в его целостности и сохранности; в случае сомнений немедленно обратитесь в авторизованный сервисный центр компании Vortice.
- Не оставляйте элементы упаковки в тех местах, в которых они могут попасть в руки детей или лиц с ограниченной дееспособностью.
- Эксплуатация любого электроприбора требует соблюдения некоторых основных правил, в том числе:
 - не касаться его мокрыми или влажными руками
 - не касаться его, стоя на полу босиком.
- Не эксплуатируйте изделие в присутствии воспламеняемых веществ или паров, таких как спирт, инсектициды, бензин и т.д.
- Не кладите на изделие какие-либо предметы.
- Изделие должно быть установлено так, чтобы быть недоступным для человека, использующего душ или ванну.
- Данное изделие может использоваться детьми в возрасте 8 лет и старше и лицами с ограниченными физическими, сенсорными или умственными возможностями, или не обладающими достаточными опытом и навыками, только под присмотром или после того, как они получили указания по безопасному использованию изделия и осознали возможные опасности. Не позволяйте детям играть с изделием. Дети могут осуществлять чистку и уход за изделием, подлежащие выполнению пользователем, только под присмотром взрослых.



Внимание:

этот символ означает меры предосторожности, необходимые для обеспечения сохранности изделия

- Не вносите в изделие никакие изменения.
- Не допускайте, чтобы изделие подвергалось воздействию атмосферных факторов (дождя, солнца и т.д.).
- Не закрывайте и не загромождайте решетки на всасывающем и выпускном отверстиях изделия, чтобы не создавать преграды оптимальному прохождению воздуха.
- Периодически осуществляйте визуальную проверку состояния изделия. • В случае неисправности прекратите эксплуатацию изделия и немедленно обратитесь в авторизованный сервисный центр компании Vortice.
- Система электроснабжения, к которой подключается изделие, должна соответствовать действующим нормам.
- Изделие должно устанавливаться в вертикальном положении в соответствии с указаниями изготовителя; выходящий из него воздушный поток должен быть направлен вниз.
- Изделие не нуждается в подключении к розетке электропитания, оборудованной заземлением, так как оно изготовлено с двойной степенью изоляции.
- Подключайте изделие к сети питания/розетке только в том случае, если их параметры соответствуют его максимальной мощности. В противном случае немедленно обратитесь к квалифицированному специалисту.

- При монтаже следует предусмотреть установку многополюсного рубильника с расстоянием между его разомкнутыми контактами, равным или большим 3 мм.
- При монтаже в общественных местах рекомендуется предусмотреть установку теплового или дифференциального защитного устройства, последовательно соединенного с изделием.
- В случае падения изделия или получения им сильных ударов немедленно обратитесь в авторизованный сервисный центр компании Vortice для его проверки.
- Выключайте общий выключатель сети в следующих случаях: а) при выявлении неисправностей в работе изделия; б) при выполнении внешней чистки изделия; с) в случае принятия решения о неиспользовании изделия в течение коротких или продолжительных периодов времени.
- В случае ненормальной работы и/или неисправности изделия, немедленно обратитесь в авторизованный сервисный центр компании Vortice; при необходимости проведения ремонта запросите оригинальные запчасти компании Vortice.
- Параметры электрической сети должны соответствовать приведенным на табличке А (рис.1).
- Установка изделия должна производиться силами квалифицированных специалистов.
- При монтаже следует предусмотреть установку многополюсного рубильника с расстоянием между его разомкнутыми контактами, равным или большим 3 мм.

Установка

Рисунки: 2 ÷ 12.

Easy Dry Manual

Электронная плата изделия оснащена потенциометром, с помощью которого можно изменять продолжительность работы изделия от 1 минуты (при повороте потенциометра против часовой стрелки до упора) до 8 минут (при повороте потенциометра по часовой стрелке до упора). (Рисунки 11)

ПРИМЕЧАНИЕ: В случае работы с жетоноприемником, оснащенным таймером, положение этого потенциометра не играет роли, т.к. продолжительность работы задается самим жетоноприемником.

ПРИМЕЧАНИЕ: В случае работы с жетоноприемниками установщик должен механически заблокировать фронтальную кнопку с помощью винта, входящего в комплект поставки изделия

Более подробное описание работы изделия с жетоноприемником см. в разделе “Эксплуатация”.

Easy Dry Auto

Электронная плата изделия оснащена подстроечным элементом, с помощью которого можно регулировать чувствительность оптических датчиков. (Рисунки 11)

Эксплуатация

Рисунки: 13, 14.

ПРИМЕЧАНИЕ: В случае перегрева изделия срабатывает специальное предохранительное устройство ТЭНа с автоматической переустановкой. В случае отказа этого устройства срабатывает второе предохранительное устройство, отключающее напряжение от ТЭНа.

ПРИМЕЧАНИЕ: Изделие оборудовано антивандальным устройством, которое отключает напряжение после примерно 20 минут непрерывной работы и автоматически переустанавливается в исходное положение после удаления постороннего предмета.

Easy Dry Manual

Включение изделия производится двумя способами:

--нажатием на расположенную с его передней стороны кнопку

--по команде от внешнего жетоноприемника

Изделие может быть подсоединено к внешнему жетоноприемнику: брошенный в него жетон подает команду на включение изделия; можно использовать жетоноприемник с таймером, задающим продолжительность работы изделия, или же без таймера, в последнем случае управление продолжительностью работы осуществляется собственным таймером изделия.

Easy Dry Auto

Изделие имеет функцию “time out” продолжительностью примерно 15 секунд, позволяющую временно удаляться от изделия без его автоматического выключения.

Электрические соединения

Модель Manual (рис.8, 9)

Подсоединение к жетоноприемнику, оснащеному таймером: рис 9 а

Подсоединение к жетоноприемнику без таймера: рис 9 б

ПРИМЕЧАНИЕ: В случае подсоединения к жетоноприемнику соответствующий кабель (А на рис.8) должен заходить на клеммную колодку как показано на рисунке и крепиться в 4 точках, указанных на рисунке, с помощью 4 пар прижимов и самоблокирующихся колец, входящих в комплект поставки.

Модель Auto (рис.8, 10)

Чистка и уход

рис.: 15, 16

الوصف والاستخدام

جهاز التجفيف السهل إيزي دراى Easy Dry (من الآن فصاعداً "الجهاز") هو محفف الشعر المعلق بالجدار الذي يمكن تركيبه في حمامات المنازل الخاصة والفنادق والنادي الاجتماعية والأماكن الرياضية. تم تصنيع الجهاز بموديلين:

إيزي دراى يدوي:

موديل بتشغيل يدوي، من خلال زر على اللوحة الأمامية، أو بنظام وضع عملات خارجي موصل بالجهاز.

إيزي دراى أوتوماتيكي:

موديل بتشغيل أوتوماتيكي.

تم تصميم هذه الأجهزة ليتم استخدامها في الأماكن المنزلية أو التجارية.

انظر "الاستخدام" للحصول على وصف أكثر تفصيلاً لوظائف الجهاز.

السلامة

- لا تستخدم هذا الجهاز لوظيفة مخالفة لما هو موضح في هذا الكتيب.
- تأكد من سلامة الجهاز بعد إخراجها من المغلف: في حال الشك، يرجى القيام بمراجعة مركز مبيع معتمد من قبل Vortice.
- لا تترك أجزاء التغليف في متناول أيدي الأطفال أو الأشخاص المعاقين.
- إن استخدام أي جهاز كهربائي يتطلب مراعاة بعض القواعد الأساسية، من بينها:
 - عدم لمسه بأيدي مبللة أو رطبة؛
 - عدم لمسه حافي القدمين
- لا تستخدم الجهاز في حال وجود عناصر أو أبخرة قابلة للاشتعال مثل الكحول أو مبيدات الحشرات والبترزين، الخ.
- لا تضع الأشياء فوق الجهاز.
- يجب أن يتم تثبيت الجهاز بعيداً عن متناول الشخص الذي يستخدمه بشئ أو حوض استحمام.
- يمكن استخدام هذا الجهاز من قبل الأطفال الذين يقل عمرهم عن 8 سنوات ومن قبل الأشخاص الذين يعانون من قصور في قدراتهم البدنية أو الحسية أو العقلية ومن قبل الذين ليس لديهم الخبرة ولا المعرفة الضرورية لكيفية استخدام الجهاز، شريطة أن يكونوا تحت الإشراف والتوجيه أو بعد تعريفهم بإرشادات وتعليمات الاستخدام الآمن للجهاز وبالأخطار الممكنة والمتعلقة بهذا الاستخدام. يجب ألا يلعب الأطفال بهذا الجهاز. علميات تنظيف وصيانة الجهاز هي أشياء يجب أن يقوم بها المستخدم ويجب أن لا يسمح بالقيام بها من قبل الأطفال دون مراقبتهم وتوجيههم.
- لا تقوم بإجراء أي تعديلات على الجهاز.
- لا تترك الجهاز عرضة للعوامل الجوية (مثل المطر، والشمس... الخ).
- لا تغطي ولا تسد شبكتي الضغط والدفع الخاصة بالجهاز، وذلك من أجل ضمان المرور المثالي للهواء.
- تحقق بشكل منتظم وبالعين من سلامة الجهاز. في حال وجود خلل، لا تستخدم الجهاز وراجع فوراً مركز دعم فني معتمد من Vortice.
- يجب أن تتوافق الشبكة الكهربائية التي يتم توصيل الجهاز بها مع القواعد السارية في هذا الشأن.
- يجب أن يتم تثبيت الجهاز في وضع رأسي وفقاً لتعليمات الشركة الصانعة. يجب أن يكون منفذ الهواء متجهاً لأسفل.
- لا يحتاج الجهاز للتوصيل بطرف أرضي لأنه مزود بعازل مزدوج.
- قم بتوصيل الجهاز بشبكة التيار الكهربائي/ المقبس فقط إذا كانت طاقة التحمل في الشبكة/ المقبس مناسبة لعمل الجهاز في حالته القسوى. خلاف ذلك يجب مراجعة فني متخصص.
- عند تركيب المنتج، يجب توفير مفتاح قاطع للتيار متعدد الأقطاب تكون فيه فتحة التباعد بين الأقطاب مساوية أو أكبر من 3 مم.
- بالنسبة للتركيب في الأماكن العامة من المستحسن تجهيز قاطع دائرة حراري أو عكسي.
- إذا سقط المنتج أو أصيب بصدمة قوية، يجب التأكد من سلامته لدى أحد مراكز Vortice المعتمدة لخدمة العملاء وتقديم الدعم الفني.
- قم بإطفاء المفتاح القاطع العام في الجهاز في الحالات التالية:
 - (أ) الكشف عن خلل أو عطل في التشغيل؛
 - (ب) تقرر القيام بصيانة وتنظيف الجهاز من الخارج؛
 - (ج) تقرر بعدم استخدام الجهاز لفترة قصيرة أو طويلة الأمد.
- في حال الأداء السيئ و/ أو العطل، قم على الفور بالاتصال بمركز مبيع فني معتمد، واطلب عند التصليح، استخدام قطع الغيار الأصلية.
- البيانات الكهربائية للشبكة يجب أن تتطابق مع البيانات المحددة على لوحة الجهاز A (الرسم 1).
- يجب أن يتم تركيب الجهاز من قبل فني مختص.
- عند تركيب المنتج، يجب توفر مفتاح قاطع للتيار متعدد الأقطاب تكون فيه فتحة التباعد بين الأقطاب مساوية أو أكبر من 3 مم.

التركيب

إيزي دراى يدوي
قد تم تجهيز اللوحة الإلكترونية بمقياس للجهد، يمكن من خلال ضبطه تعديل وقت تشغيل الجهاز، من 1 دقيقة (بتدوير مقياس الجهد بالكامل عكس عقارب الساعة) إلى 8 دقائق (تدوير مقياس الجهد بالكامل في اتجاه عقارب الساعة).
ملاحظة هامة
في حالة العمل مع جهاز عملات مزود بمؤقت يتم تجاهل مقياس الجهد المدمج لأن تشغيل الجهاز يتم التحكم فيه من جانب جهاز العملات نفسه.
ملاحظة هامة
في حالة العمل مع جهاز العملات يجب على المتبث أن يعمل على إيقاف حركة الزر الأمامي ميكانيكياً، بواسطة البرغي الخاص المرفق)
انظر "استخدام" لمزيد من التفاصيل المتعلقة بتشغيل الجهاز مع جهاز عملات.

إيزي دراى أوتوماتيكي
تم تجهيز اللوحة الإلكترونية المدمجة بمخفف تدريجي يمكن عن طريق ضبطه تعديل حساسية أدوات القراءة البصرية.

الاستخدام

ملاحظة هامة
في حالة زيادة درجة الحرارة يتم تنشيط أداة حماية عنصر المقاومة مع استعادة التشغيل تلقائياً. في حالة وجود عطب في عمل هذه الأداة، تدخل أداة أخرى قيد العمل بقطع توصيل التيار إلى المقاومة.
ملاحظة هامة
الجهاز مزود بتجهيز لمكافحة التخريب بوقف توصيل التيار بعد 20 دقيقة من التشغيل المستمر، ثم يعاد تشغيله أوتوماتيكياً بعد إزالة المشكلة.

إيزي دراى يدوي
يتم تنشيط الجهاز بطريقتين:
- العمل على الزر الأمامي
- التحكم في جهاز العملات الخارجي
يمكن توصيل الجهاز بجهاز عملات خارجية: سوف يتحكم الرمز الصادر من جهاز العملات في تنشيط الجهاز.
من الممكن استخدام جهاز عملات بالتوقيت، والذي يحدد وقت تشغيل الجهاز، أو جهاز عملات بدون توقيت الذي يترك التوقيت إلى المؤقت المدمج بالجهاز.

إيزي دراى أوتوماتيكي
الجهاز به وظيفة "وقت مستقطع" لمدة 15 ثانية، يسمح بالابتعاد مؤقتاً عن الجهاز دون أن يتوقف الجهاز أوتوماتيكياً.

الصيانة والتنظيف

توصيلات كهربائية

موديل يدوي (الشكل، 8 الشكل، 9)
التوصيل بجهاز عملات بالتوقيت: الشكل a 9
بالتوصيل بجهاز عملات دون توقيت: الشكل b 9
ملاحظة هامة في حالة الاتصال بجهاز عملات فإن الكابل الخاص به (A في الشكل 8) يجب أن يصل إلى لوحة أطراف التوصيل كما في الشكل، ويجب تنبيهه في النقاط الأربع المبينة في الشكل باستخدام أربعة أزواج من محابس الكوابل أو الحلقات ذاتية الغلق المزودة معه.

موديل أوتوماتيكي (الشكل 8، الشكل 10)

说明和用途

Easy Dry(下面简称“装置”)是一台壁挂式干发器，可在家庭住宅、酒店、社区和体育设施等的卫生间里安装。

装置有两种版本：

手控型Easy Dry：

手控启动型，通过正面的按钮，或通过连接到装置的投币机；

自动型Easy Dry：

自动启动型。

这些装置是专门为家庭和商业环境中使用而设计。

有关装置运作更详细的信息，请参阅“使用”一节的内容

安全



用户

- 请勿把本品作手册中指出的用途以外使用。
- 把产品从包装中取出后，请确保其完整性；如有任何疑问，请立即联系专业人士或Vortice授权的技术服务中心。
- 请勿让小孩或智障人士触及包装零部件。
- 任何电器装置的使用均应遵守相关的重要规定，其中包括
 - 切勿用湿或潮湿的手触摸装置；
 - 切勿光着脚触摸装置。
- 若存在酒精、杀虫剂及汽油等易燃物质或烟雾时，请勿使用本装置。
- 请勿在装置上放置物品。
- 装置必须安装在一个正在淋浴或泡浴缸的人所能够触及的范围以外。
- 本装置可由8岁以上的儿童、身体、感觉或智力减弱或缺乏经验或必要知识的人士使用，前提是他们必须在监管下使用或这些人士接受过就装置安全使用的教育并已清楚了解相关的危险。儿童不得玩耍本装置。在没有监管的情况下，儿童不得进行由用户执行的清洁和维护操作。



设备

- 请勿对装置进行任何种类的改动。
- 请勿将机器直接暴露在大气介质(如雨水、阳光等)下。
- 切勿覆盖或阻塞装置的两个抽吸和送风网格，以保证空气流通畅顺无阻。
- 定期检查装置的完整性。
- 如装置存在缺陷则请勿使用之，并立即联系Vortice公司授权的技术服务中心。
- 连接产品的电气设施必须符合现行的安全规则。
- 装置必须按照制造商的指示垂直安装；出气口必须朝下。
- 本装置无需连接接地设施，因为它配备有双重绝缘。
- 请将装置连接到具备适合于装置最大功率的电网/电源插头上。否则请立即联系合格的专业人员。
- 装置安装时必须预备一个全极开关，开关的触点间隙最小应在3毫米以上。
- 在公共场所安装时，建议串接一个热感开关或差动开关。
- 如装置跌落或受到过猛烈的撞击，请立即联系Vortice公司授权的服务中心。
- 以下情况出现时，请关闭总开关：a) 运作故障时；b) 决定对外部进行清洁维护时；c) 决定短期或长期停用装置时。

- 当装置出现运作异常或故障时，请立即与Vortice公司授权的服务中心联系，如需要修理，请使用Vortice原装零部件。
- 供电网络的数据必须符合标牌A上指出的数据(图1)。
- 装置应由专业人员进行安装。
- 装置安装时必须预备一个全极开关，开关的触点间隙最小应在3毫米以上

安装

图： 2 ÷ 12.

Easy Dry Manual

机上的电子控制板带有一个电位计，通过它可以改变装置的运行时间，从1分钟(电位计逆时针全转)到8分钟(电位计顺时针全转)。图： 11

备注 如连接定时投币机运作时，机上的电位计将被忽略，这是因为装置的运行时间是由投币机控制。

备注 连接投币机运作时，安装人员必须利用随附的螺栓把正面的按钮实施机械锁定。

请参阅“使用”来了解连接投币机运作的更详细信息。

Easy Dry Auto

机上的电子控制板备有一个微调电容器，通过它可以改变光扫描器的敏感度 图： 11

使用

图： 13, 14.

备注 装置备有一个电阻自动复位的特殊防护装置，当超温时，该装置就会介入运作。如该防护装置运作不良，会有第二个防护装置介入运作来切断电阻的电源供给。

备注 机器备有一个防破坏装置，可在20分钟的连续运行后切断电源，并在障碍排除后自动复位。

Easy Dry Manual

装置的启动有两种方式：

-- 正面按钮启动

-- 外部投币机启动

装置可连接一台外部投币机：筹码的投入会控制装置启动；

可使用一台定义装置运行时间的定时投币机或一台由装置本身带有的定时控制的非定时投币机。

Easy Dry Auto

装置具有15秒钟左右的“超时”功能，可暂时离开干发器而不至于装置自动运行。

电气连接

Easy Dry Manual (图8, 图9)

与定时投币机的连接: 图9 a

与非定时投币机的连接: 图9 b

备注连接投币机时, 相应的电线(图8中的A)必须如图般到达接线端子排, 并应利用随附的4对线夹/自锁环, 在图中指出的4个点进行固定。

Easy Dry Auto型(图8, 图10)

维护和清洁

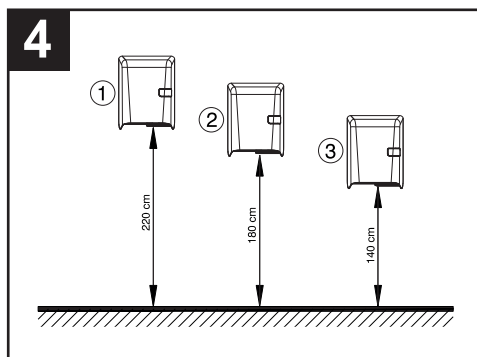
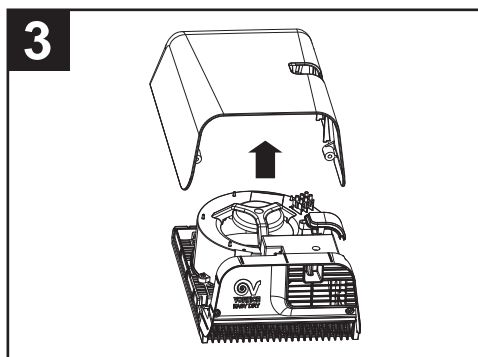
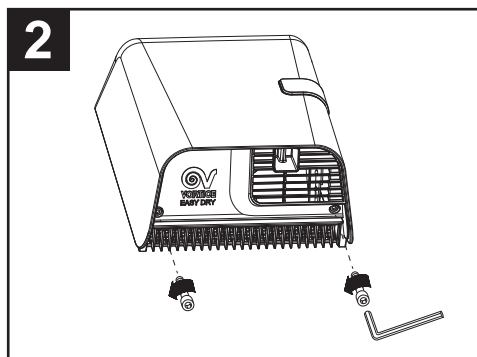
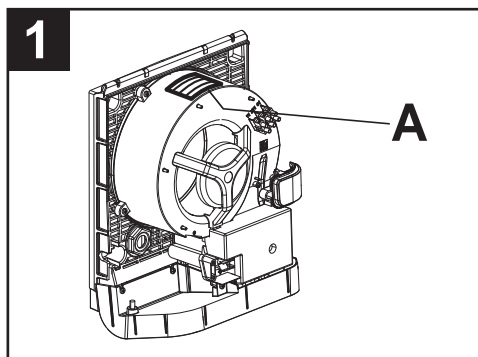
图: 15, 16

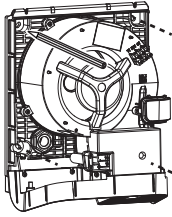
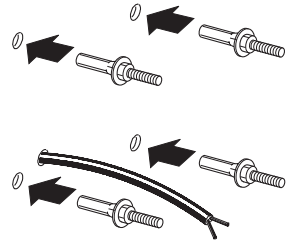
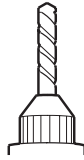
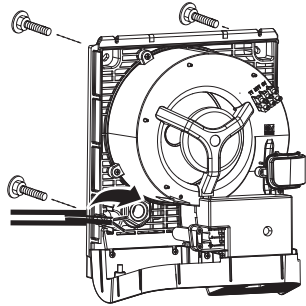
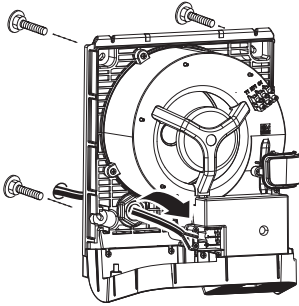
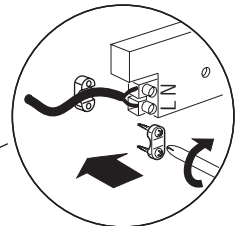
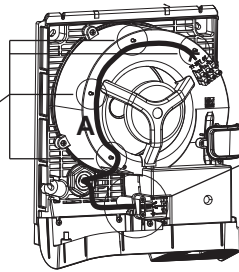
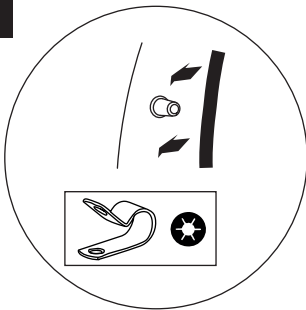
FIGURE
FIGURES
FIGURES
ABBILDUNGEN
FIGURAS
FIGURAS
AFBEELDINGEN
BILDER
RYSUNKI
ÁBRÁT

OBRÁZKY
OBRÁZKY
FIGURILE
SLIKE
ŞEKIL
ΕΙΚΟΝΕΣ
Рисунки

أرقام

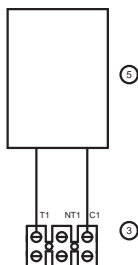
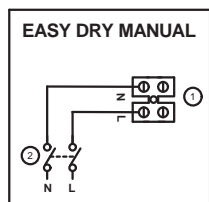
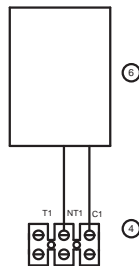
附图



5**6****7****8**

9

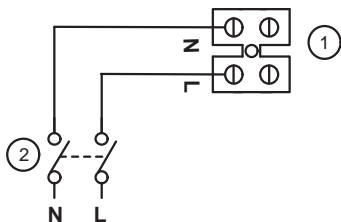
EASY DRY MANUAL

aGettoniera temporizzata
Coin box fitted with timer**b**Gettoniera non temporizzata
Coin box not fitted with timer

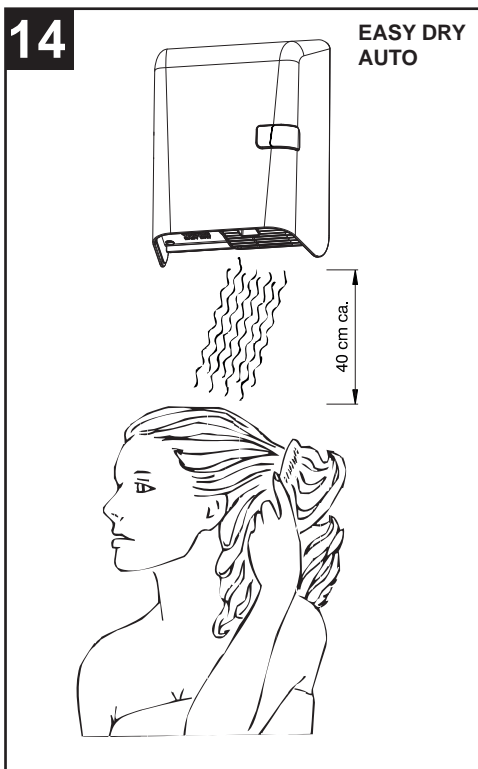
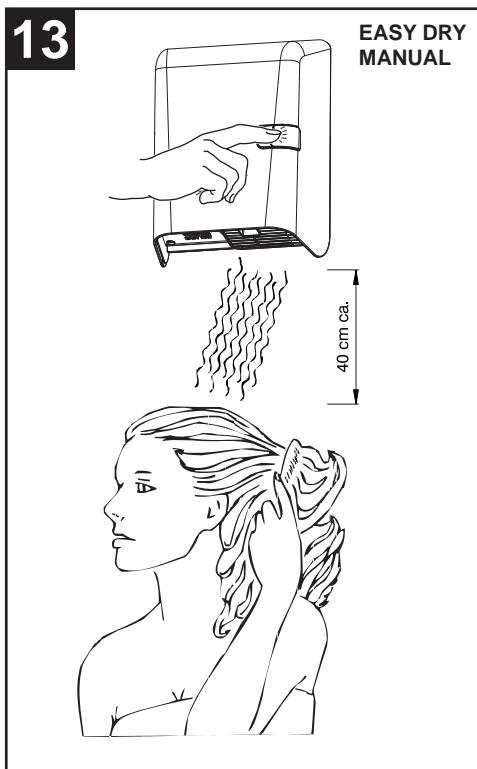
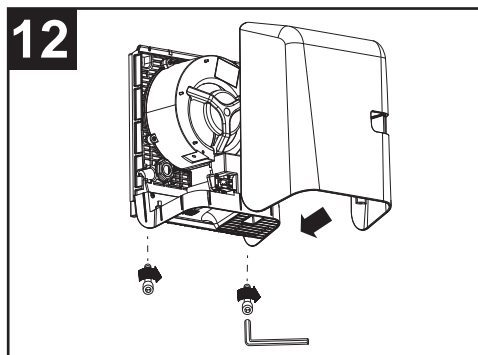
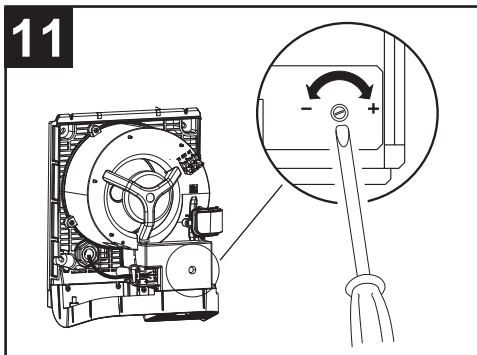
- ① Morsettiere di alimentazione - Terminals power
- ② Interruttore bipolare - Switch
- ③ Morsetteria per gettoniera temporizzata - Terminal for coin box fitted with timer
- ④ Morsetteria per gettoniera non temporizzata - Terminal for coin box not fitted with timer
- ⑤ Gettoniera temporizzata - Coin box fitted with timer
- ⑥ Gettoniera non temporizzata - Coin box not fitted with timer

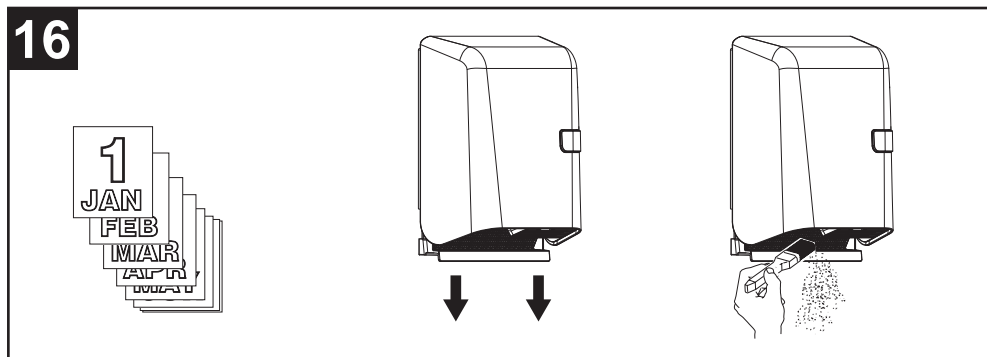
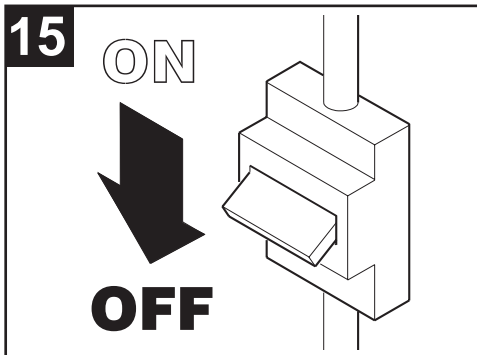
10

EASY DRY AUTO



- ① Morsettiere di alimentazione - Terminal power
- ② Interruttore bipolare - Switch







La Vortice S.p.A. si riserva di apportare tutte le varianti migliorative ai prodotti in corso di vendita.

Vortice S.p.A. reserves the right to make improvements to products at any time and without prior notice.

La société Vortice S.p.A. se réserve le droit d'apporter toute modification utile à l'amélioration de ses produits en cours de commercialisation.

Die Firma Vortice S.p.A. behält sich vor, alle eventuellen Verbesserungsänderungen an den Produkten des Verkaufsangebots vorzunehmen.

Vortice S.p.A. se reserva el derecho de incorporar todas las mejoras necesarias a los productos en fase de venta.

A Vortice S.p.A. reserva-se o direito de efectuar melhoramentos aos produtos durante a venda.

Vortice S.p.A. behoudt zich het recht voor elke gewenste verbetering aan te brengen in reeds op de markt gebrachte producten.

Vortice S.p.A. förbehåller sig rätten att under försäljning tillföra alla ändringar som förbättrar produkterna

Vortice S.p.A. forbeholder sig ret til at foretage forbedringer på produkter, som allerede er i handlen.

Vortice S.p.A. pidättää oikeuden tehdä parannuksia myynnissä oleviin tuotteisiinsa.

Firma Vortice S.p.A. zastrzega sobie prawo do wprowadzania ulepszeń do sprzedawanych produktów.

A Vortice S.p.A. fenntartja a jogot, hogy az értékesítés alatt álló termékeknél bármilyen javító változtatást bevezessen.

Podnik Vortice S.p.A. si vyhrazuje právo na zlepšovaci úpravy svých výrobků v průběhu prodeje.

Firma Vortice S.p.A. își rezervă dreptul de a aduce toate îmbunătățirile produselor în curs de vânzare.

Tvrtka "Vortice S.p.A." zadržava pravo unosaenja promjena u svrhu poboljšanja proizvoda u prodaji.

Vortice S.p.A. þirketi, satþba sunulan ününlerinde tüm düzeltici deðiþiklikleri yapma hakkýnýsaklýtutar.

Η Vortice S.p.A διατηρεί το δικαίωμα να πραγματοποιεί βελτιωτικές τροποποιήσεις στα προϊόντα της που βρίσκονται στην αγορά.

Фирма Vortice S.p.A. оставляет за собой право вносить все возможные улучшения в конструкцию находящихся в данный момент в продаже изделий.

تحتفظ مؤسسة Vortice S.p.A بحق إجراء كافة التعديلات التحسينية على منتجاتها المطروحة في الأسواق.

A

**TAGLIANDO INTERVENTO IN GARANZIA
CERTIFICATE OF WORK PERFORMED UNDER GUARANTEE
COUPON INTERVENTION SOUS GARANTIE**

DATA INTERVENTO

DATE OF WORK - DATE INTERVENTION

TIMBRO CENTRO ASSISTENZA

STAMP OF TECHNICAL ASSISTANCE CENTRE - CACHET SERVICE APRES-VENTE

B

**TAGLIANDO INTERVENTO IN GARANZIA
CERTIFICATE OF WORK PERFORMED UNDER GUARANTEE
COUPON INTERVENTION SOUS GARANTIE**

DATA INTERVENTO

DATE OF WORK - DATE INTERVENTION

TIMBRO CENTRO ASSISTENZA

STAMP OF TECHNICAL ASSISTANCE CENTRE - CACHET SERVICE APRES-VENTE

C

**TAGLIANDO INTERVENTO IN GARANZIA
CERTIFICATE OF WORK PERFORMED UNDER GUARANTEE
COUPON INTERVENTION SOUS GARANTIE**

DATA INTERVENTO

DATE OF WORK - DATE INTERVENTION

TIMBRO CENTRO ASSISTENZA

STAMP OF TECHNICAL ASSISTANCE CENTRE - CACHET SERVICE APRES-VENTE

D

**TAGLIANDO INTERVENTO IN GARANZIA
CERTIFICATE OF WORK PERFORMED UNDER GUARANTEE
COUPON INTERVENTION SOUS GARANTIE**

DATA INTERVENTO

DATE OF WORK - DATE INTERVENTION

TIMBRO CENTRO ASSISTENZA

STAMP OF TECHNICAL ASSISTANCE CENTRE - CACHET SERVICE APRES-VENTE

ITALIA CONDIZIONI DI GARANZIA

VORTICE SPA garantisce i suoi prodotti per 24 mesi dalla data dell'acquisto che deve essere comprovata da idoneo documento fiscale (scontrino o fattura) rilasciato dal venditore. Nel suddetto periodo di garanzia VORTICE SPA si impegna, dopo aver effettuato le opportune valutazioni tecniche, a riparare o a sostituire, gratuitamente, le parti dell'apparecchio che risultassero affette da difetti di fabbricazione. La presente garanzia, da attivare nei modi e nei termini di seguito indicati, lascia impregiudicati i diritti derivanti al consumatore dalla applicazione del D. lgs. 24/2002. Tali diritti, conformemente alla legge, potranno essere fatti valere esclusivamente nei confronti del proprio venditore. La presente garanzia è valida su tutto il territorio italiano.

Modalità e condizioni di attivazione della garanzia

Gli interventi in garanzia (riparazioni o sostituzioni del prodotto ovvero delle parti difettose) saranno eseguiti presso uno dei Centri di Assistenza Tecnica autorizzati da VORTICE il cui indirizzo è disponibile sull'elenco telefonico alfabetico o contattando il **numero verde 800.555.777**. La prestazione eseguita in garanzia non prolunga il periodo della garanzia. Pertanto, incaso di sostituzione del prodotto o di un suo componente, sul bene o sul singolo componente fornito in sostituzione non decorre un nuovo periodo di garanzia ma si deve tener conto della data di acquisto del prodotto originario.

UK AND IRELAND CONDITIONS OF WARRANTY

This guarantee is offered as an extra benefit and does not affect your legal rights. All electrical appliances produced by Vortice are guaranteed by the Company for **two years** against faulty material or workmanship.

If any part is found to be defective in this way within the first twenty months from the date of purchase or hire purchase agreement, we or our authorised service agents, will replace or at our option repair that part without any charge for materials or labour or transportation, provided that the appliance has been used only in accordance with the instructions provided with each appliance and has been not connected to an unsuitable electricity supply, or subjected to misuse, neglect or damage or modified or repaired by any person not authorised by us. The correct electricity supply voltage is shown on the rating plate attached to the appliance.

This guarantee is normally available only to the original purchaser of the appliance, but the Company will consider written applications for transfer.

Should any defect arise in any Vortice product and a claim under guarantee become necessary, the appliance should be carefully packed and returned to your approved Vortice stockist. This portion of the guarantee should be attached to the appliance.

FRANCE CONDITIONS DE GARANTIE

Votre appareil est couvert par notre garantie à condition qu'il ne soit pas utilisé à des fins autres que celles définies dans nos fiches techniques. Il est garanti pendant deux ans pour l'ensemble des pièces qui le compose, contre tout vice de fabrication ou défaut de matière, et ce, dès la date de la première mise en service. Cette garantie s'applique au remplacement gratuit ou à la réparation sans frais des pièces reconnues défectueuses par nos services; elle ne peut, en aucun cas, donner lieu à des dommages et intérêts.

Les frais de transport restant à la charge de l'utilisateur, et le matériel voyage à ses risques et périls.

La garantie sera sans effet si:

- L'appareil a subi un démontage, un remplacement, de pièce ou une réparation hors de nos ateliers.
- S'il a été survolté.
- S'il a été utilisé dans une atmosphère corrosive.
- S'il a été détérioré ou brisé par accident (choc ou chute...) ou même pendant le transport (le transporteur est seul responsable).
- La garantie ne s'applique pas sur les pièces à durée de vie limitée, (filtre charbon, charbon pour collecteur etc...)

En cas de panne. N'écrivez pas, mais retournez directement l'appareil soigneusement emballé à notre service après vente voir coordonnées sur www.vortice-france.com ou au 01.55.1250.00.

Joindre à l'envoi: le présent certificat de garantie valide par le vendeur, accompagné d'une note explicative succincte.

ITALIA

Spedire la garanzia in busta chiusa a:
Vortice Elettrosociali S.p.A.
Strada Cerca 2
Frazione di Zoate
20067 Tribiano Milano

Autorizzo la Vortice Elettrosociali S.p.A. ad inserire i miei dati nelle sue liste e a comunicarli a terzi per l'invio di materiale pubblicitario ed informativo. In ogni momento, a norma dell'art. 13 legge 675/96, potrò avere accesso ai miei dati, chiederne la modifica o la cancellazione oppure oppormi al loro utilizzo scrivendo a Vortice Elettrosociali S.p.A. Responsabile trattamento dati - Strada Cerca, 2 - Frazione di Zoate - 20067 Tribiano (MI).

Non autorizzo (barrare se interessa).

UK-IRELAND

Send the guarantee in sealed envelope to:
Vortice Limited
Beeches House
Eastern Avenue
Burton on Trent
DE13 0BB United Kingdom

I authorize Vortice Ltd. to include my personal details within their database, which they use, via a third party for the despatch of advertising material, at any time, in accordance with the regulations in force within my country. I can have access to my details and can request changes, or prohibit the usage of my details. This will be done by addressing my request directly to Vortice Limited Beeches House Eastern Avenue Burton on Trent DE13 0BB United Kingdom.

I do not authorize (please tick if required).

FRANCE

Expédier la garantie sous enveloppe cachetée à:
Vortice France
15-33, Rue Le Corbusier
Europarc - CS 30007
90046 CRETEIL CEDEX

Conformément à la loi informatique et liberté art. 27 du 27/01/78, vous disposez d'un droit d'accès et de rectification des données vous concernant auprès de Vortice France - 72, Rue Baratte - Cholet - 94106 Saint Maur Cedex. Par notre intermédiaire, votre adresse pourra être transmise à des tiers.

Sauf opposition de votre part (auquel cas cochez la case ci dessus).

OTHER COUNTRIES

Please send the guarantee to the retailer's address in the country where the appliance has been purchased.

I authorize Vortice Elettrosociali S.p.A. and its local distributors to include my personal details within their database and they can use it through a third party for the despatch of advertising material. At any time, in accordance with the regulations in force within my country. I can have access to details and can ask to make changes, or prohibit the usage of my details. This will be done by addressing my request directly to the headquarters of the local distributor where the appliance has been bought.

I do not authorize (please tick if required).

1 **GARANZIA - GUARANTEE - GARANTIE****DA CONSERVARE****TO BE RETAINED
A CONSERVER**

Per poter usufruire della garanzia il cliente deve compilare e rispettare alla VORTICE SPA, entro 8 giorni dall'acquisto, la "Parte 2" del tagliando di garanzia, all'indirizzo e con le modalità in tale parte riportate.

La "Parte 1" del tagliando di garanzia deve essere conservata e presentata, unitamente al documento fiscale (scontrino o fattura) rilasciato dal venditore al momento dell'acquisto, al Centro di Assistenza autorizzato VORTICE che dovrà eseguire l'intervento in garanzia.

This warranty must be attached to the appliance should it need to be returned for servicing.

N.B. Guarantee is only valid if all details are completed correctly.

ATTENTION: pour bénéficier de la garantie, le présent certificat doit obligatoirement accompagner l'appareil présumé défectueux. Le certificat doit porter le cachet du revendeur et la date d'achat.

A défaut, la garantie sera comptée à partir de la date de sortie d'usine.



ANNI
2
YEARS

DATA
DATA - DATE

Esclusioni

La presente garanzia non copre:

- Le rotture provocate dal trasporto.
- I difetti o guasti derivanti da uso non corretto o improprio da parte del cliente.
- I difetti derivanti dal mancato rispetto delle avvertenze e condizioni d'uso indicate nel libretto di istruzioni ed uso allegato al prodotto.
- I difetti derivanti da non corretta installazione ovvero da una installazione effettuata senza rispettare quanto previsto nel relativo capitolo del libretto di istruzioni ed uso.

• I guasti derivanti da un errato allacciamento alla rete di alimentazione elettrica o per tensione di alimentazione diversa da quella prevista per l'apparecchio, ovvero diversa dal limite stabilito dalle norme CEI (+/- 10% del valore nominale).

La presente garanzia non copre, inoltre, gli eventuali difetti derivanti da una cattiva manutenzione ovvero da interventi effettuati da personale non qualificato o da terzi non autorizzati.

TIMBRO RIVENDITORE

stamp of supplier
cachet du vendeur

SPEDITO IL
MAILING DATE - ENVOYÉ PAR LA POSTE LE

CONF.

COLL.

2 **GARANZIA - GUARANTEE - GARANTIE****DA SPEDIRE** (entro 8 giorni dall'acquisto)**TO SEND** (within 8 days from date of purchase)
A RETOURNER (dans les 8 jours après l'achat)**TIMBRO RIVENDITORE**

stamp of supplier
cachet du vendeur



ANNI
2
YEARS

DATA
DATA - DATE

DATI UTENTE / CUSTOMER DATA / COORDONNÉES DE L'UTILISATEUR

nome / name / nom _____
cognome / surname / prenom _____
via / street / rue _____
cap / post code / code postal _____
città / town _____

Dichiaro di aver preso atto delle condizioni di garanzia specificate sul certificato in mio possesso e autorizzo la gestione dei miei dati personali (v. retro).

I have read and understood the terms and conditions of this guarantee and I authorise the processing of my personal details (see overleaf).

Suivant les conditions de garantie définies par le certificat en ma possession j'autorise l'utilisation de mes coordonnées (voir au verso).

firma / signature / signature _____

SPEDITO IL
MAILING DATE - ENVOYÉ PAR LA POSTE LE

ACQUISTATO IL
DATE OF PURCHASE - DATE DE L'ACHAT