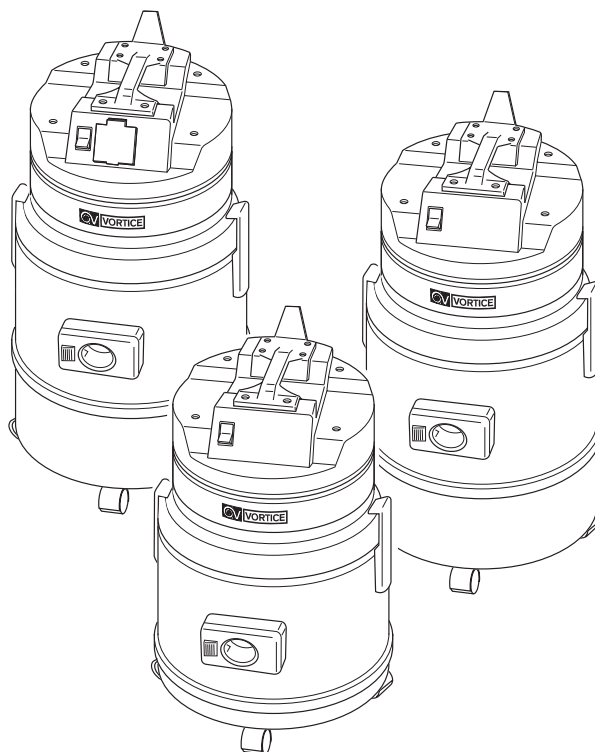


Libretto d'istruzioni
Instruction booklet
Notice d'emploi et d'entretien
Betriebsanleitung



Professional WD 27
Professional WD 35
Professional WD 35 ASP



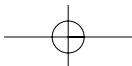
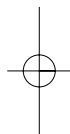
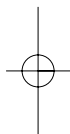
MADE IN ITALY COD. 5.371.084.296

17/03/2006

VORTICE LIMITED
Beeches House - Eastern Avenue
Burton on Trent
DE13 0BB
Tel. (+44) 1283-492949
Fax (+44) 1283-544121
UNITED KINGDOM

VORTICE FRANCE
72 Rue Baratte-Cholet
94106 Saint Maur Cedex
Tel. (+33) 1-55.12.50.00
Fax (+33) 1-55.12.50.01
FRANCE

VORTICE ELETTROSOCIALI S.p.A.
Strada Cerca, 2 - frazione di Zoate
20067 TRIBIANO (MI)
Tel. (+39) 02-90.69.91
Fax (+39) 02-90.64.625
ITALIA



Prima di collegare il prodotto, leggere attentamente queste istruzioni. Vortice non può essere considerata responsabile per eventuali danni a persone o cose causate dalla non applicazione di quanto contenuto nel libretto. Seguire tutte le istruzioni per assicurare la sua durata e la sua affidabilità elettrica e meccanica. Conservare sempre questo libretto istruzioni.

Read these instructions carefully before connecting this appliance. Vortice cannot assume any responsibility for damage to property or personal injury resulting from failure to abide by the instructions given in this booklet. Following these instructions will ensure a long service life and overall electrical and mechanical reliability. Keep this instruction booklet in a safe place.

Avant de brancher l'appareil, lire attentivement ces instructions. La société Vortice ne pourra pas être tenue pour responsable des dommages éventuels causés aux personnes ou aux choses, en cas d'une application incorrecte des consignes mentionnées dans ce livret. Le respect de toutes les instructions reportées dans ce livret garantira une longue durée de vie ainsi que la fiabilité électrique et mécanique de cet appareil. Conserver toujours ce livret d'instructions.

Lesen Sie vor dem Anschluss des Gerätes diese Anleitung aufmerksam durch. Vortice kann nicht für Personen- oder Sachschäden zur Verantwortung gezogen werden, die auf eine Nichtbeachtung der Hinweise in dieser Betriebsanleitung zurückzuführen sind. Befolgen Sie alle Anweisungen, um eine lange Lebensdauer sowie die mechanische und elektrische Zuverlässigkeit des Gerätes zu gewährleisten. Diese Betriebsanleitung ist gut aufzubewahren.

Indice	IT
Descrizione elementi	4
Descrizione ed impiego	7
Attenzione - Avvertenza	8
Aspirazione polvere	
Modo di operare	9-16
Aspirazione liquidi	
Modo di operare	9-18
Manutenzione - Pulizia	20

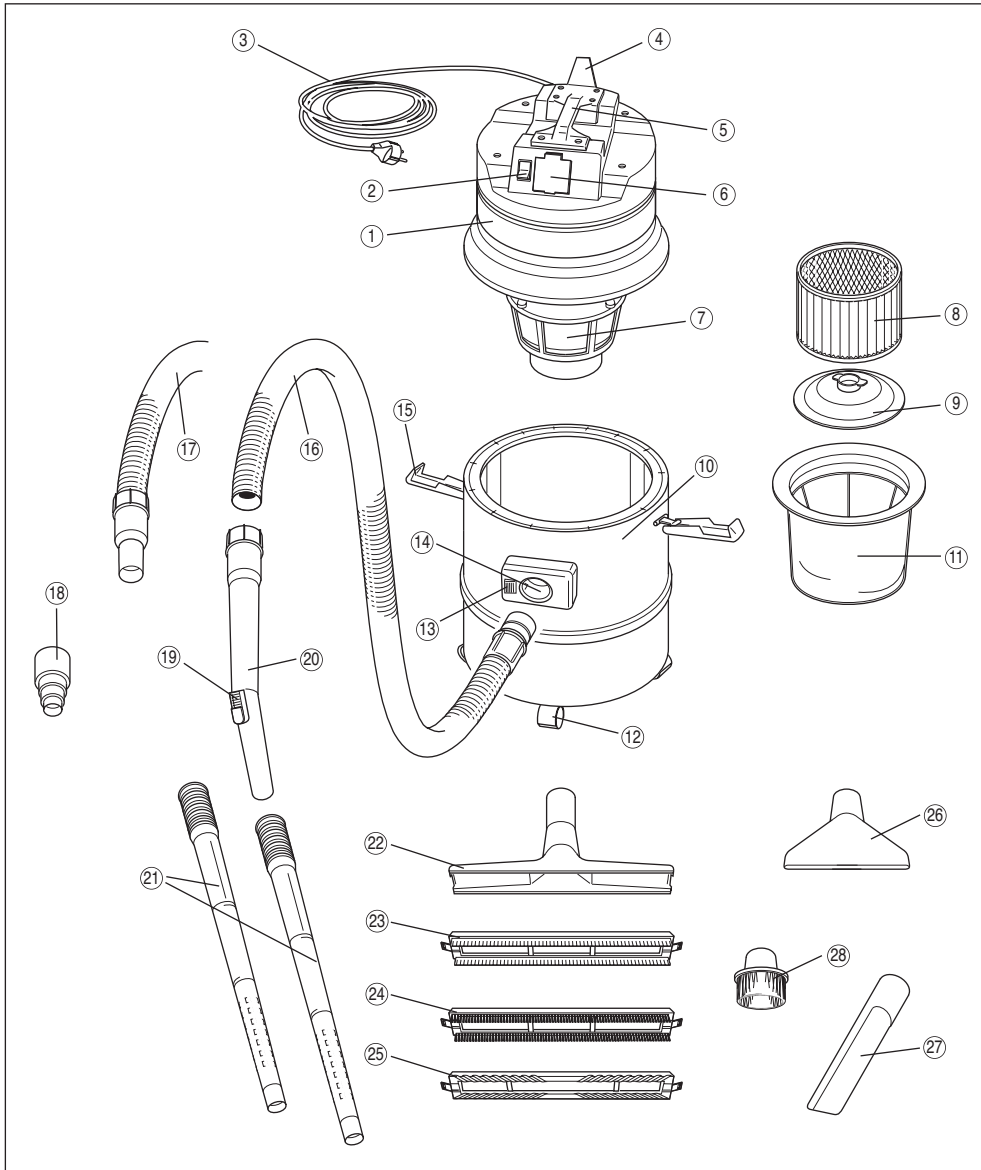
Table of Contents	EN
Description of parts	4
Description and operation	7
Warning - Caution	10
Dry vacuuming - Operation	11-16
Wet vacuuming - Operation	11-18
Maintenance - Cleaning	20

Index	FR
Description éléments	4
Description et mode d'emploi	7
Attention - Avertissement	12
Aspiration poussières	
Manière d'opérer	13-16
Aspiration liquides	
Manière d'opérer	13-18
Entretien - Nettoyage	20

Inhaltsverzeichnis	DE
Beschreibung der Elemente	4
Beschreibung und Anwendung	7
Achtung - wichtiger Hinweis	14
Trockensaugen - Vorgangsweise	15-16
Nasssaugen - Vorgangsweise	15-18
Wartung - Reinigung	20

DESCRIZIONE ELEMENTI

DESCRIPTION OF PARTS
DESCRIPTION ELEMENTS
BESCHREIBUNG DER ELEMENTE



IT

- | | |
|--|--|
| ① Gruppo motore | ⑭ Bocchettone d'aspirazione |
| ② Interruttore | ⑮ Ganci di serraggio |
| ③ Cavo d'alimentazione | ⑯ Tubo flessibile di 2 metri |
| ④ Porta cavo | ⑰ <i>Tubo flessibile di 4,5 m*</i> |
| ⑤ Maniglia | ⑱ <i>Adattatore per elettroutensile*</i> |
| ⑥ <i>Presa per elettroutensile*</i> | ⑲ Parzializzatore d'aria |
| ⑦ Galleggiante | ⑳ Impugnatura |
| ⑧ Filtro in poliestere da inserire sul gruppo motore per aspirare polveri | ㉑ Tubi rigidi |
| ⑨ Coperchio di fissaggio filtro | ㉒ Bocchetta porta adattatore |
| ⑩ Fusto | ㉓ Adattatore per liquidi |
| ⑪ <i>Filtro in poliestere da inserire nel fusto per aspirare polveri fini*</i> | ㉔ Adattatore per moquette e tappeti |
| ⑫ Ruote piroettanti | ㉕ Adattatore per pavimenti |
| ⑬ Pulsante per estrazione tubo flessibile | ㉖ Bocchetta piccola |
| | ㉗ Lancia |
| | ㉘ Bocchetta angolata con spazzola |

* *Elementi presenti solo sul modello Professional WD 35 ASP.*

EN

- | | |
|---|-------------------------------------|
| ① Motor assembly | ⑭ Suction socket |
| ② Switch | ⑮ Fasteners |
| ③ Power cable | ⑯ 2 Metre length hose |
| ④ Cable holder | ⑰ <i>4.5 Metre length hose*</i> |
| ⑤ Handle | ⑱ <i>Adapter for electric tool*</i> |
| ⑥ <i>Socket for electric tool*</i> | ⑲ Air choke |
| ⑦ Float | ⑳ Handle |
| ⑧ Polyester filter to fit on the motor assembly for dry vacuuming | ㉑ Pipes |
| ⑨ Cover to fasten filter | ㉒ Adapter holder nozzle |
| ⑩ Drum | ㉓ Adapter for liquids |
| ⑪ <i>Polyester filter to fit in the drum for vacuuming fine dust*</i> | ㉔ Adapter for rugs and carpets |
| ⑫ Swivel wheels | ㉕ Floor adapter |
| ⑬ Pushbutton to extract hose | ㉖ Small nozzle |
| | ㉗ Lance |
| | ㉘ Angle nozzle with brush |

* *Parts on Professional WD 35 ASP model only.*

FR

- | | |
|---|---|
| ① Groupe moteur | ⑭ Bouche d'aspiration |
| ② Interrupteur | ⑮ Crochets de serrage |
| ③ Câble d'alimentation | ⑯ Tuyau souple de 2 mètres |
| ④ Porte-câble | ⑰ <i>Tuyau souple de 4,5 m*</i> |
| ⑤ Poignée | ⑱ <i>Adaptateur pour électro-outil*</i> |
| ⑥ <i>Prise pour électro-outil*</i> | ⑲ Diviseur d'air |
| ⑦ Flotteur | ⑳ Poignée |
| ⑧ Filtre en polyester à insérer sur le groupe moteur pour aspirer les poussières | ㉑ Tubes rigides |
| ⑨ Couvercle de fixation filtre | ㉒ Élément porte-adaptateur |
| ⑩ Bidon | ㉓ Adaptateur pour liquides |
| ⑪ <i>Filtre en polyester à insérer dans le bidon pour aspirer les poussières fines*</i> | ㉔ Adaptateur pour moquettes et tapis |
| ⑫ Roues pivotantes | ㉕ Adaptateur pour sols |
| ⑬ Bouton pour extraction tuyau souple | ㉖ Petite buse |
| | ㉗ Buse plate |
| | ㉘ Buse d'angle avec brosse |

* *Éléments présents seulement sur le modèle Professional WD 35 ASP*

DE

- ① Motorblock
- ② Schalter
- ③ Speisekabel
- ④ Kabelhalterung
- ⑤ Griff
- ⑥ *Steckdose für Elektrowerkzeug**
- ⑦ Schwimmer
- ⑧ Motorblock-Polyesterfilter zum Trockensaugen
- ⑨ Filterdeckel
- ⑩ Behälter
- ⑪ *Feinstaub-Polyesterfilter für den Behälter**
- ⑫ Lenkrollen
- ⑬ Taste zum Herausziehen des Schlauches
- ⑭ Saugstutzen
- ⑮ Verschlüsse
- ⑯ Schlauch 2 m
- ⑰ *Schlauch 4,5 m**
- ⑱ *Adapter für Elektrowerkzeug**
- ⑲ *Luftstromregler*
- ⑳ Griff
- ㉑ Rohre
- ㉒ Düse für Adapter
- ㉓ Adapter für Flüssigkeiten
- ㉔ Adapter für Spannteppiche und Teppiche
- ㉕ Adapter für harte Böden
- ㉖ Kleine Düse
- ㉗ Fugendüse
- ㉘ Gelenkdüse mit Bürste

*Nur für Modell Professional WD 35 ASP

DESCRIZIONE ED IMPIEGO

DESCRIPTION AND OPERATION DESCRIPTION ET MODE D'EMPLOI BESCHREIBUNG UND ANWENDUNG

IT L'apparecchio da lei acquistato è adatto per aspirare sia polvere che liquidi. Robusto e potente, semplice da usare, con gli accessori di cui è dotato diventa uno strumento veramente efficace per una pulizia profonda e rapida. Questo apparecchio è adatto ad esempio in cantieri, officine, carrozzerie, autorimesse e in uffici. È disponibile un kit (cod. 75050) con accessori di dimensioni più grandi Ø 38 (tubo flessibile, tubi rigidi, bocchetta per aspirare liquidi, bocchetta per pavimenti, lancia, bocchetta angolata con spazzola).

EN The appliance you have purchased is suited for both wet and dry vacuum cleaning. Sturdy and powerful, simple to use, with the attachments provided it becomes a truly effective tool for fast and thorough cleaning. This appliance is suitable for instance to construction sites, workshops, body repair shops, garages and offices. A kit (code 75050) is available with larger attachments Ø 38 (hose, pipes, nozzle for wet vacuuming, floor nozzle, lance, angle nozzle with brush).

FR L'appareil que vous venez d'acheter est indiqué pour aspirer la poussière et les liquides. Robuste et puissant, simple à utiliser, avec ses accessoires il devient un instrument vraiment efficace pour un nettoyage profond et rapide. Cet appareil est indiqué pour l'emploi dans les chantiers, les ateliers, les carrozseries, les garages et les bureaux. A disposition un kit (code 75050) avec accessoires de dimensions plus grandes Ø 38 (tuyau souple, tubes rigides, buse pour aspirer les liquides, buse pour sols, buse plate, buse d'angle avec brosse).

DE Das von Ihnen erworbene Produkt ist zum Aufsaugen sowohl von Staub als auch von Flüssigkeiten geeignet. Es ist robust, saugstark, einfach zu bedienen und dank seiner kompletten Ausstattung ein wirklich effizientes Gerät für eine schnelle und gründliche Reinigung. Dieses Gerät ist zum Beispiel für den Einsatz auf Baustellen, in Werkstätten, Karosseriewerkstätten, Garagen und Büros geeignet. Es ist auch eine Ausstattung (Code 75050) mit überdimensioniertem Zubehör Ø 38 (Schlauch, Rohren, Nasssaugdüse, Bodendüse, Fugendüse, Winkeldüse mit Bürste) lieferbar.

ATTENZIONE - AVVERTENZA**ITALIANO**

Attenzione: questo simbolo indica precauzioni per evitare danni all'utente

- Non usare questo prodotto per una funzione differente da quell'esposta in questo libretto.
- Dopo aver tolto il prodotto dal suo imballo, assicurarsi della sua integrità: nel dubbio rivolgersi subito a persona professionalmente qualificata o ad un Centro Assistenza Tecnica autorizzato Vortice. Non lasciare le parti dell'imballo alla portata di bambini o di persona diversamente abile.
- L'uso di qualsiasi apparecchio elettrico comporta l'osservanza di alcune regole fondamentali, tra le quali: a) non deve essere toccato con mani bagnate o umide; b) non deve essere toccato a piedi nudi; c) non deve essere permesso ai

bambini di toccare e giocare con l'apparecchio; d) controllare la persona diversamente abile durante l'uso dell'apparecchio.

- Quando l'apparecchio è in funzione, evitare di posizionare le bocche di aspirazione in prossimità di parti delicate del corpo come occhi, bocca, orecchie.

ATTENZIONE:

- Non utilizzare l'apparecchio in presenza di gas infiammabili e non aspirare sostanze liquide e solide esplosive, infiammabili, tossiche o pericolose per la salute.

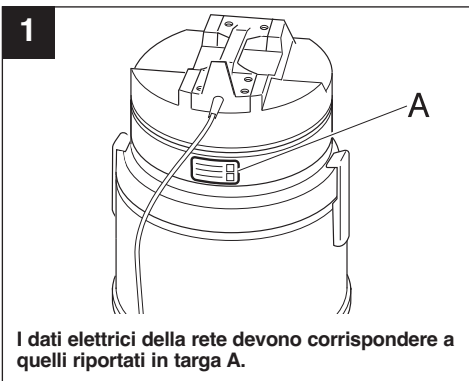


Avvertenza: questo simbolo indica precauzioni per evitare inconvenienti al prodotto

- Non apportare modifiche di alcun genere al prodotto.
- Prima di essere utilizzato l'apparecchio deve essere montato correttamente in ogni sua parte.
- Non lasciare l'apparecchio esposto ad agenti atmosferici (pioggia, sole, ecc.).
- Non sedersi o appoggiare oggetti sull'apparecchio.
- Non lasciare l'apparecchio inutilmente acceso: spegnere il suo interruttore quando non è utilizzato.
- Non lasciare incustodito l'apparecchio funzionante.
- **ATTENZIONE:** in caso di fuga di schiuma o liquido spegnere immediatamente.
- Se si decide di eliminare definitivamente l'apparecchio, spegnere l'interruttore e scollegarlo dalla rete elettrica.
- Prima di effettuare qualsiasi operazione di pulizia o manutenzione, disinserire l'apparecchio dalla rete d'alimentazione elettrica.
- Non usare solventi e detersivi aggressivi per la pulizia dell'apparecchio.
- Non immergere l'apparecchio in acqua od in altri liquidi per la pulizia, né lavarlo con getti d'acqua.
- Non aspirare acqua da recipienti, lavandini, vasche, ecc.
- In caso di ribaltamento si raccomanda di rialzare

l'apparecchio prima di spegnerlo.

- Assicurarsi che il galleggiante (7), che ha la funzione di fermare l'aspirazione quando il fusto è completamente pieno di liquido o in caso di ribaltamento, non presenti danneggiamenti od ostruzioni che possano impedirne la salita.
- Verificare periodicamente l'integrità dell'apparecchio. In caso d'imperfezioni, non utilizzare l'apparecchio e contattare subito un Centro Assistenza Tecnica autorizzato Vortice.
- In caso di cattivo funzionamento e/o guasto dell'apparecchio, rivolgersi subito ad un Centro Assistenza Tecnica autorizzato Vortice e richiedere, per l'eventuale riparazione, l'uso di ricambi originali Vortice.
- Se l'apparecchio cade o riceve forti colpi farlo verificare subito presso un Centro Assistenza Tecnica autorizzato Vortice.
- L'impianto elettrico a cui è collegato il prodotto deve essere conforme alle norme vigenti.
- L'apparecchio Professional WD 35 ASP deve essere correttamente collegato ad un impianto di messa a terra, omologato secondo le vigenti norme di sicurezza elettrica. In caso di dubbio, richiedere un controllo accurato da parte di personale professionalmente qualificato.
- **ATTENZIONE:** la potenza max. della presa accessori supplementare è 2000W. Non collegare accessori con una potenza superiore.
- Collegare il prodotto alla rete di alimentazione/presa elettrica solo se: i dati elettrici della rete corrispondono a quelli riportati in targa (fig. 1); la portata dell'impianto/presa è adeguata alla sua potenza massima. In caso contrario rivolgersi subito a persona professionalmente qualificata.
- Controllare regolarmente il cavo di alimentazione alla ricerca di danni, quali screpolature o invecchiamento. Sostituire il cavo prima di usarlo ulteriormente. Se il cavo di alimentazione è danneggiato, esso deve essere sostituito dal costruttore o dal suo servizio di assistenza tecnica



o comunque da persona con qualifica similare, in modo da prevenire ogni rischio.

- Togliere sempre la spina dalla presa di corrente prima di effettuare qualsiasi tipo d'intervento sull'apparecchio o quando questo rimane incustodito o alla portata di bambini o di persona diversamente abile.
- Se si utilizzano prolunghe elettriche, assicurarsi che queste appoggino su superfici asciutte e protette da eventuali spruzzi d'acqua.
- Non appoggiare utensili o materiali sul cavo di alimentazione. Non tirare o alzare l'apparecchio utilizzando il cavo di alimentazione, non porlo in

prossimità di fonti di calore e svolgerlo sempre completamente per evitare pericolosi surriscaldamenti.

N.B.:

Per mantenere in perfetta efficienza l'apparecchio quando viene aspirata la polvere, è necessario dopo l'uso, pulire il filtro in poliestere ⑧ (gruppo motore) e il filtro in poliestere ⑪ (fusto - modello Professional WD 35 ASP) scuotendoli o usando un pennello (fig. 22-23). Occasionalmente tali filtri possono essere lavati con acqua e reinsertiti ben asciutti.

ASPIRAZIONE POLVERE - MODO DI OPERARE

(Vedere figure a pag. 16)

- Per i modelli WD 27/35/35 ASP inserire sul gruppo motore il filtro ⑧ in poliestere avvitando l'apposito coperchio di fissaggio filtro (fig. 2). Per il modello WD 35 ASP è necessario inserire nel fusto il filtro ⑪ in poliestere per la raccolta di polveri fini (fig. 3).
- Montare il gruppo motore nel fusto bloccandolo con i ganci di serraggio (fig. 4).
- Inserire il tubo flessibile nel bocchettone di aspirazione (fig. 5A); per estrarlo è necessario spostare a sinistra il pulsante (fig. 5B).
- Inserire l'impugnatura all'estremità del tubo flessibile, per i modelli WD 27/35 avvitando la ghiera (fig. 6A), per il modello WD 35 ASP applicandola a pressione (fig. 6B). Sull'impugnatura è collocato un parzializzatore ⑯ che chiude o regola il passaggio dell'aria (fig. 7). Applicare a pressione uno o due tubi rigidi all'estremità dell'impugnatura a seconda dell'uso (fig. 8).
- Scegliere e collegare l'accessorio più adatto all'utilizzo (fig. 9).
- Per l'accensione dell'apparecchio premere l'interruttore ② collocato sul gruppo motore dopo

aver collegato la spina in una presa elettrica (fig. 10).

- E' possibile utilizzare insieme all'apparecchio Professional WD 35 ASP un elettrotensile (fig. 11):
 - all'estremità del tubo flessibile inserire l'adattatore ⑮ collocandolo sulla presa di scarico dell'elettrotensile.
 - inserire la spina shuko dell'elettrotensile alla presa ④ dell'apparecchio WD 35 ASP.
- Per il funzionamento automatico dell'aspirapolvere WD 35 ASP, per mezzo dell'elettrotensile, premere l'interruttore ② sulla posizione (=). L'apparecchio si avvierà simultaneamente all'elettrotensile in quanto dotato di una scheda elettronica.
- L'apparecchio WD 35 ASP è dotato di un dispositivo che ne consente lo spegnimento ritardato.
- **ATTENZIONE:** la potenza max. della presa accessori supplementare è 2000W. Non collegare accessori con una potenza superiore.

ASPIRAZIONE LIQUIDI - MODO DI OPERARE

(Vedere figure a pag. 18)

- Per i modelli WD 27/35/35 ASP togliere il filtro in poliestere ⑧ svitando l'apposito coperchio di fissaggio filtro. Per il modello WD 35 ASP togliere dal fusto anche il filtro in poliestere ⑪ per la raccolta di polveri fini (fig. 12).
- Montare il gruppo motore nel fusto bloccandolo con i ganci di serraggio (fig. 13).
- Inserire il tubo flessibile nel bocchettone di aspirazione (fig. 14A); per estrarlo è necessario spostare a sinistra il pulsante (fig. 14B).
- Inserire l'impugnatura all'estremità del tubo flessibile, per i modelli WD 27/35 avvitando la ghiera (fig. 15A), per il modello WD 35 ASP

applicandola a pressione (fig. 15B).

Sull'impugnatura è collocato un parzializzatore ⑯ che è necessario chiudere completamente.

- Applicare a pressione uno o due tubi rigidi all'estremità dell'impugnatura a seconda dell'uso (fig. 16).
- Posizionare sulla bocchetta l'adattatore specifico per liquidi (fig. 16).
- Per l'accensione dell'apparecchio premere l'interruttore ② collocato sul blocco motore dopo aver collegato la spina in una presa elettrica (fig. 17).

WARNING - CAUTION**ENGLISH**

Warning: This symbol indicates precautions that must be taken to avoid personal injury

- Do not use this appliance for functions other than those described in this booklet.
- After removing the appliance from its packaging, ensure that it is complete and undamaged. If in doubt contact a professionally qualified electrician or Vortice. Do not leave packaging within the reach of children or infirm persons.
- Certain fundamental rules must be observed when using any electrical appliance: a) never touch appliances with wet or damp hands; b) never touch appliances while barefoot; c) do not allow young

- children or infirm persons to use the appliance without supervision; d) supervise young children to ensure that they do not play with the appliance.
- Do not place the nozzles near any parts of the body.

ATTENTION:

- Do not use the appliance where flammable gases are present and do not vacuum solid or liquid substances that are explosive, flammable, toxic or harmful to health.

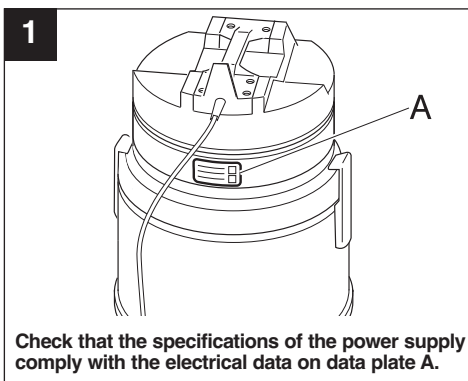


Caution: This symbol indicates precautions that must be taken to avoid damage to the appliance

- Do not make modifications of any kind to this appliance.
- Before being used the appliance must be correctly and completely assembled.
- Do not expose this appliance to the weather (rain, sun, etc.).
- Do not sit on the appliance or leave objects standing on it.
- Do not leave the appliance needlessly switched on: switch it off when not used.
- Do not leave the appliance unattended when in operation.
- ATTENTION: turn off immediately in case of foam or liquid substance leakage.
- If you decide to stop using the appliance, switch it off and disconnect it from the power supply.
- Before carrying out any type of cleaning or maintenance operation, disconnect the appliance from the power supply.
- Do not use any aggressive detergents or solvents to clean the appliance.
- Do not immerse the appliance in water or other liquids for cleaning and do not wash it with jets of water.
- Do not vacuum water from containers, washbasins, tanks, etc.
- If the appliance tips over, you are recommended to

- lift it back up again before switching it off.
- Make sure that the float (Z), the function of which is to stop suction when the drum is completely full of liquid or in the event of tipping over, is not damaged and has no obstructions that can prevent it from rising.

- Regularly inspect the appliance for visible defects. If any are found, do not operate the appliance but contact Vortice immediately.
- If the appliance does not function correctly or develops a fault, contact Vortice immediately. Ensure that only genuine original Vortice spares are used for any repairs.
- Should the appliance be dropped or suffer a heavy blow, have it checked immediately by Vortice.
- The electrical system to which the appliance is connected must conform to applicable standards.
- The Professional WD 35 ASP appliance must be correctly connected to an earthing system in accordance with applicable electrical safety standards. If in doubt, ask a qualified electrician to check your system.
- CAUTION: The max power of the supplementary attachment socket is 2000W. Do not connect attachments with a higher power.
- Connect the appliance to the electrical power supply/socket only if: the electrical data of the power supply are as stated on the plate (Fig. 1) and the system/socket is able to provide the maximum electrical power required by the appliance. Otherwise, arrange for a qualified electrician to make the necessary modifications.
- Regularly check the power supply cable for damages due to chapping or aging. Replace the cable before using it again. Should the line cable be damaged, this must be either replaced by the manufacturer or by its service centre or in any case by a person having similar skills, so as to prevent any risk.
- Always unplug from the power socket before doing any type of work on the appliance or when it is left



* or an authorized Vortice dealer if you are outside the UK-Ireland territory

unattended or within the reach of children or infirm persons.

- If using an extension cable, make sure it rests on dry surfaces protected against any splashes of water.
- Do not place tools or other materials on the power cable. Do not pull or raise the appliance with the power cable, nor move it near to sources of heat and always unwind it completely in order to prevent dangerous overheating.

N.B.:

In order to keep the appliance in full working order when dry vacuuming, after use it is necessary to clean the polyester filter ⑧ (motor assembly) and the polyester filter ⑪ (drum - Professional WD 35 ASP model) by shaking them or using a brush (Fig. 22-23). Occasionally these filters can be washed with water and put back in when thoroughly dry.

DRY VACUUMING - OPERATION

(See figures on page 16)

- For WD 27/35/35 ASP models, fit the polyester filter ⑧ on the motor assembly by screwing the filter fastening cover on anticlockwise (Fig. 2). For the WD 35 ASP model you need to fit the polyester fine-dust filter ⑪ in the drum (Fig. 3).
- Fit the motor assembly in the drum, locking it with the fasteners (Fig. 4).
- Insert the hose into the suction socket (Fig. 5A); to extract it you need to move the pushbutton to the left (Fig. 5B).
- Fit the handle onto the end of the hose, for WD 27/35 models by screwing the ring nut on anticlockwise (Fig. 6A), for the WD 35 ASP model by pressing (Fig. 6B). The handle has a choke valve ⑨ that shuts off or adjusts the flow of air (Fig. 7). Press one or two pipes onto the end of the handle as required (Fig. 8).
- Select and connect the most suitable attachment (Fig. 9).
- To switch on the appliance, press the switch ② on

the motor assembly after plugging in to a power socket (Fig. 10).

- It is possible to use an electric tool together with the Professional WD 35 ASP appliance (Fig. 11):
 - insert the adapter ⑩ onto the end of the hose, fitting it on the outlet connector of the electric tool.

- insert the Shuko plug of the electric tool into the socket ④ of the WD 35 ASP appliance.

For automatic operation of the WD 35 ASP vacuum cleaner, using the electric tool, press the switch ② onto position (=). The appliance will start up simultaneously with the electric tool since it has an electronic card.

The WD 35 ASP appliance is equipped with a device that permits delayed switch-off.

- CAUTION: The max power of the supplementary attachment socket is 2000W.
- Do not connect attachments with a higher power.

WET VACUUMING - OPERATION

(See figures on page 18)

- For WD 27/35/35 ASP models, remove the polyester filter ⑧ by unscrewing the filter fastening cover clockwise. For the WD 35 ASP model, also remove the polyester fine-dust filter ⑪ from the drum (Fig. 12).
- Fit the motor assembly in the drum, locking it with the fasteners (Fig. 13).
- Insert the hose into the suction union (Fig. 14A); to extract it you need to move the pushbutton to the left (Fig. 14B).
- Fit the handle onto the end of the hose, for WD 27/35 models by screwing the ring nut on

anticlockwise (Fig. 15A), for the WD 35 ASP model by pressing (Fig. 15B).

The handle has a choke valve ⑨ that must be shut completely.

- Press one or two pipes onto the end of the handle as required (Fig. 16).
- Fit the specific adapter for liquids onto the nozzle (Fig. 16).
- To switch on the appliance, press the switch ② on the motor assembly after plugging in to a power socket (Fig. 17).

ATTENTION - AVERTISSEMENT**FRANÇAIS**

Attention : ce symbole indique qu'il faut prendre certaines précautions pour la sécurité de l'utilisateur

- Ne pas utiliser cet appareil pour un usage autre que celui décrit dans ce livret.
- Contrôler l'intégrité de l'appareil après l'avoir sorti de son emballage : dans le doute, s'adresser immédiatement à une personne professionnellement qualifiée ou à un Service après-vente agréé Vortice. Placer les éléments de l'emballage hors de portée des enfants ou des personnes handicapées.
- L'utilisation de tout appareil électrique implique le respect de quelques règles fondamentales et notamment : a) ne pas toucher l'appareil avec les mains humides ou mouillées; b) ne pas toucher

l'appareil pieds nus; c) ne pas laisser les enfants toucher ou jouer avec l'appareil ; d) contrôler la personne handicapée pendant l'emploi de l'appareil.

- Lorsque l'appareil est en marche, éviter de positionner les bouches d'aspiration à proximité de parties délicates du corps comme les yeux, la bouche, les oreilles.

ATTENTION:

- Ne pas utiliser l'appareil en présence de gaz inflammables et ne pas aspirer de substances liquides et solides explosives, inflammables, toxiques ou dangereuses pour la santé.

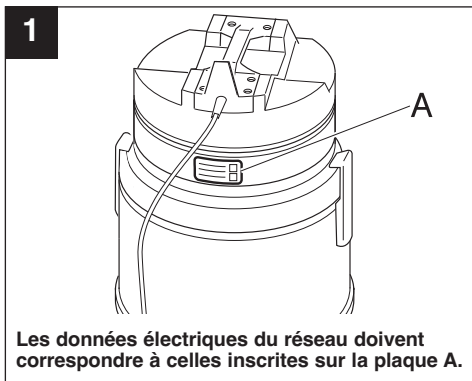


Avertissement : ce symbole indique la nécessité de prendre des précautions pour éviter d'endommager l'appareil.

- Ne modifier l'appareil en aucune façon.
- Avant d'utiliser l'appareil, le monter correctement.
- Ne pas exposer l'appareil aux agents atmosphériques (pluie, soleil, etc.).
- Ne pas s'asseoir sur l'appareil ; ne pas y poser d'objets.
- Ne pas laisser l'appareil inutilement allumé : l'éteindre avec son interrupteur quand on ne l'utilise pas.
- Ne pas laisser l'appareil en service sans surveillance.
- ATTENTION: en cas de perte de mousse ou de liquides éteindre l'appareil immédiatement.
- Si l'on décide d'éliminer définitivement l'appareil, l'éteindre avec l'interrupteur et couper l'alimentation électrique.
- Avant d'effectuer une opération de nettoyage ou d'entretien, mettre l'appareil hors tension.
- Ne pas utiliser de solvants et détergents agressifs pour le nettoyage de l'appareil.
- Ne pas immerger l'appareil dans de l'eau ou d'autres liquides pour le nettoyage et ne pas le laver avec des jets d'eau.
- Ne pas aspirer d'eau de récipients, éviers, baignoires etc.

- S'il se renverse, nous recommandons de remettre l'appareil sur pied avant de l'éteindre.
- Vérifier que le flotteur (7), qui sert pour arrêter l'aspiration lorsque le bidon est entièrement plein de liquide ou en cas de renversement, n'est pas endommagé ni obstrué, ce qui entraverait l'aspiration.
- Vérifier périodiquement si l'appareil est en bon état. En cas de défauts, ne pas utiliser l'appareil et contacter immédiatement un Service après-vente agréé Vortice.
- En cas de dysfonctionnement et/ou de panne de l'appareil, s'adresser immédiatement à un Service après-vente agréé Vortice et demander, pour toute réparation, des pièces détachées d'origine Vortice.
- Si l'appareil tombe ou reçoit des coups violents, le faire vérifier immédiatement auprès d'un Service après-vente agréé Vortice.

- L'installation électrique à laquelle l'appareil est branché doit être conforme aux normes en vigueur.
- L'appareil Professional WD 35 ASP doit être correctement relié à une installation de mise à la terre, homologuée selon les normes de sécurité électrique en vigueur. En cas de doute, demander un contrôle soigné de la part de personnel professionnellement qualifié.
- ATTENTION : la puissance maximum de la prise accessoires supplémentaire est de 2000 W. Ne pas relier d'accessoires avec une puissance supérieure.
- Brancher l'appareil au réseau d'alimentation/à la prise électrique uniquement si les données électriques du réseau correspondent à celles indiquées sur la plaque (fig. 1) et si la puissance de l'installation/prise est adaptée à la puissance maximale de l'appareil. Dans le cas contraire, s'adresser immédiatement à du personnel professionnellement qualifié.
- Contrôler régulièrement le câble d'alimentation pour chercher des dommages (gerçures, dommages de vieillissement). Remplacer le câble avant de continuer de l'utiliser. Si le câble d'alimentation est



endommagé, il doit être remplacé par le constructeur ou par le service après-vente ou par un technicien qualifié, afin d'éviter tous les risques.

- Enlever toujours la fiche de la prise de courant avant d'effectuer toute intervention sur l'appareil ou lorsqu'il reste sans surveillance ou à la portée des enfants ou de personnes handicapées.
- En cas d'utilisation de rallonges électriques, vérifier que ces dernières reposent sur des surfaces sèches et protégées contre les éventuelles éclaboussures d'eau.
- Ne pas poser d'outils ou de matériaux sur le câble d'alimentation. Ne pas tirer ni soulever l'appareil en utilisant le câble d'alimentation ; ne pas le placer à

proximité de sources de chaleur et le dérouler toujours entièrement pour éviter les surchauffes dangereuses.

N.B.:

Pour que l'appareil soit parfaitement efficace lors de l'aspiration de la poussière, il est nécessaire, après l'emploi, de nettoyer le filtre en polyester ⑧ (groupe moteur) et le filtre en polyester ⑪ (bidon - modèle Professional WD 35 ASP) en les secouant ou en utilisant un pinceau (fig. 22-23). Ces filtres peuvent être occasionnellement lavés avec de l'eau et remis en place bien secs.

ASPIRATION POUSSIÈRES - MANIÈRE D'OPÉRER

(Voir figures page 16)

- Pour les modèles WD 27/35/35 ASP, insérer sur le groupe moteur le filtre ⑧ en polyester en vissant le couvercle spécial de fixation filtre (fig. 2). Pour le modèle WD 35 ASP, il est nécessaire d'insérer dans le bidon le filtre ⑪ en polyester pour le ramassage des poussières fines (fig. 3).
- Monter le groupe moteur sur le bidon en le bloquant à l'aide des crochets de serrage (fig. 4).
- Insérer le tuyau souple dans la bouche d'aspiration (fig. 5A) ; pour l'extraire, il est nécessaire de déplacer le bouton vers la gauche (fig. 5B).
- Insérer la poignée à l'extrémité du tuyau souple, pour les modèles WD 27/35 en vissant la bague (fig. 6A), pour le modèle WD 35 ASP en l'appliquant à pression (fig. 6B). Un diviseur ⑨ qui ferme ou règle le passage de l'air (fig. 7) se trouve sur la poignée. Appliquer à pression un ou deux tubes rigides à l'extrémité de la poignée selon l'usage (fig. 8).
- Choisir et enclencher l'accessoire le plus approprié à l'emploi (fig. 9).

- Pour mettre l'appareil en marche, appuyer sur l'interrupteur ② situé sur le groupe moteur, après avoir introduit la fiche dans une prise électrique (fig. 10).
- Il est possible d'utiliser un électro-outil avec l'appareil Professional WD 35 ASP (fig. 11) :
 - insérer l'adaptateur ⑩ à l'extrémité du tuyau souple en le plaçant sur la prise de l'électro-outil.
 - insérer la fiche shuko de l'électro-outil dans la prise ⑥ de l'appareil WD 35 ASP.
- Pour le fonctionnement automatique de l'aspirateur WD 35 ASP, au moyen de l'électro-outil, appuyer sur l'interrupteur ② en position (⇌). L'appareil se mettra en marche en même temps que l'électro-outil car équipé d'une carte électronique. L'appareil WD 35 ASP est équipé d'un dispositif qui en permet l'extinction retardée.
- ATTENTION : la puissance maximum de la prise accessoires supplémentaire est de 2000 W. Ne pas relier d'accessoires avec une puissance supérieure.

ASPIRATION LIQUIDES - MANIÈRE D'OPÉRER

(Voir figures page 18)

- Pour les modèles WD 27/35/35 ASP, enlever le filtre en polyester ⑧ en dévissant le couvercle de fixation filtre. Pour le modèle WD 35 ASP, enlever du bidon également le filtre en polyester ⑪ pour le ramassage des poussières fines (fig. 12).
- Monter le groupe moteur sur le bidon en le bloquant à l'aide des crochets de serrage (fig. 13).
- Insérer le tuyau souple dans la bouche d'aspiration (fig. 14A) ; pour l'extraire, il est nécessaire de déplacer le bouton vers la gauche (fig. 14B).
- Insérer la poignée à l'extrémité du tuyau souple, pour les modèles WD 27/35 en vissant la bague

(fig. 15A), pour le modèle WD 35 ASP en l'appliquant à pression (fig. 15B).

Un diviseur ⑨ se trouve sur la poignée ; il est nécessaire de le fermer complètement.

- Appliquer à pression un ou deux tubes rigides à l'extrémité de la poignée selon l'emploi (fig. 16).
- Positionner sur la bouche l'adaptateur spécifique pour liquides (fig. 16).
- Pour mettre l'appareil en marche, appuyer sur l'interrupteur ② situé sur le groupe moteur, après avoir introduit la fiche dans une prise électrique (fig. 17).

ACHTUNG - WICHTIGER HINWEIS**DEUTSCH**

Achtung: dieses Symbol zeigt Vorsichtsmaßnahmen zum Schutz des Benutzers an.

- Dieses Gerät darf nur für den Verwendungszweck eingesetzt werden, der in der vorliegenden Anleitung angegeben ist.
- Nach dem Auspacken des Gerätes muss dessen Unversehrtheit überprüft werden: im Zweifelsfall unverzüglich qualifiziertes Fachpersonal oder einen Vortice-Vertragshändler aufsuchen. Das Verpackungsmaterial für Kinder andere Personen, die das Gerät allein nicht sachgemäß bedienen können, unzugänglich aufbewahren.
- Beim Einsatz von Elektrogeräten jeder Art müssen einige Grundregeln stets beachtet werden, darunter im einzelnen: a) berühren Sie das Gerät nicht mit nassen oder feuchten Händen; b) berühren Sie das Gerät nicht, wenn Sie barfuß sind; c) überlassen Sie das Gerät keinen Kindern oder anderen Personen, die es allein nicht sachgemäß bedienen können, zum Anfassen oder Spielen; d) beaufsichtigen Sie Personen, die das Gerät allein nicht sachgemäß bedienen können, beim Gebrauch des Gerätes.
- Stellen Sie das eingeschaltete Gerät so auf, dass sich die Ansaugöffnungen nicht in der Nähe von empfindlichen Körperteilen wie Augen, Mund oder Ohren befinden.

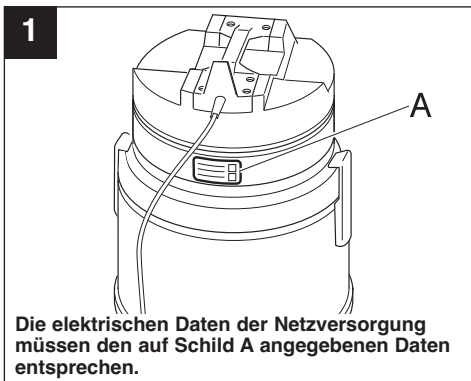
ACHTUNG:

- Benutzen Sie das Gerät nicht in der Nähe von entflammaren Gasen und saugen Sie keine explosiven, entflammaren, giftigen oder die Gesundheit gefährdende festen oder flüssigen Substanzen ein.



Wichtiger Hinweis: dieses Symbol zeigt Vorsichtsmaßnahmen zum Schutz des Gerätes an.

- Bringen Sie keine Änderungen am Gerät an.
- Vor der Benutzung muss das Gerät komplett und korrekt zusammengesetzt werden.
- Setzen Sie das Gerät keinen Witterungseinflüssen (Regen, Sonneneinstrahlung usw.) aus.
- Setzen Sie sich nicht auf das Gerät und legen/stellen Sie keine Gegenstände darauf ab.
- Lassen Sie das Gerät nicht unnötig laufen: wenn es nicht gebraucht wird, schalten Sie es ab.
- Lassen Sie das laufende Gerät niemals unbeaufsichtigt.
- ACHTUNG: Beim Austreten von Schaum oder Flüssigkeiten den Staubsauger sofort ausschalten.
- Wenn Sie das Gerät definitiv nicht mehr benutzen möchten, so schalten Sie es ab und trennen Sie es vom Stromnetz.
- Vor jeder Reinigungs- oder Wartungsarbeit das Gerät am Hauptschalter ausschalten und vom Stromnetz trennen.
- Benutzen Sie zum Reinigen des Gerätes keine Lösemittel und keine aggressiven Reinigungsmittel.
- Tauchen Sie das Gerät nicht in Wasser oder andere Reinigungsflüssigkeiten und spritzen Sie es nicht ab.
- Saugen Sie mit dem Gerät kein Wasser aus Behältern, Waschbecken, Badewannen usw. ab.
- Sollte das Gerät umkippen, müssen Sie es vor dem Abschalten wieder aufstellen.
- Vergewissern Sie sich, dass der Schwimmer (7), der die Ansaugung stoppt, wenn der Behälter voll ist oder wenn das Gerät umfällt, nicht beschädigt oder verstopft ist und dadurch nicht aufsteigen kann.
- Den einwandfreien Zustand des Gerätes regelmäßig überprüfen. Bei festgestellten Mängeln das Gerät nicht benutzen und sofort einen Vortice-Vertragshändler aufsuchen.
- Bei Betriebsstörungen und/oder defektem Gerät sofort einen Vortice-Vertragshändler aufsuchen und für eine eventuelle Reparatur die Verwendung von Vortice-Originalersatzteilen verlangen.
- Fällt das Gerät hin oder wurde es starken Stößen ausgesetzt, muss es sofort bei einem Vortice-Vertragshändler überprüft werden.



- Die Elektroanlage, an die das Produkt angeschlossen werden soll, muss den geltenden Vorschriften entsprechen.
- Der Professional WD 35 ASP muss korrekt an eine den geltenden elektrischen Sicherheitsnormen entsprechende Erdungsanlage angeschlossen werden. Im Zweifelsfall ist eine genaue Kontrolle durch eine qualifizierte Fachkraft anzufordern.
- ACHTUNG: die maximale Leistung der zusätzlichen Steckdose für Zubehör beträgt 2000 W. Keine stärkeren Zubehöerteile anschließen.
- Schließen Sie das Gerät nur dann an das Stromnetz/die Steckdose an, wenn die elektrischen Daten des Stromnetzes mit den Angaben auf dem Geräteschild übereinstimmen (Abb. 1) und die Stromfestigkeit der Anlage/Steckdose für die maximale Geräteleistung geeignet ist. Sollte dies nicht der Fall sein, ist sofort eine qualifizierte Fachkraft anzufordern.

- Überprüfen Sie regelmäßig, dass das Speisungskabel keinerlei Beschädigungen aufweist, und dass es weder aufgerissen noch veraltet ist. Ersetzen Sie es, bevor Sie es weiter verwenden. Ist das Stromkabel beschädigt, muss es zur Vermeidung von Risiken vom Hersteller oder technischen Kundendienst bzw. einer Person mit vergleichbarer Qualifikation ausgewechselt werden.
- Vergessen Sie niemals, vor jedem Eingriff am Gerät oder bevor Sie das Gerät unbeaufsichtigt oder in Reichweite von Kindern oder Personen, die sich damit schaden könnten, lassen, den Netzstecker zu ziehen.
- Achten Sie darauf, dass allfällige zum Einsatz kommende Verlängerungskabel trocken und vor Spritzwasser geschützt sind.
- Legen Sie keine Gegenstände oder Materialien auf das Stromkabel. Benutzen Sie das Speisekabel niemals zum Ziehen oder Anheben des Gerätes, halten Sie es von Wärmequellen fern und rollen Sie es immer ganz ab, um ein gefährliches Überhitzen zu vermeiden.

ACHTUNG:

Damit das Gerät optimal trockenes Material saugen kann, muss der Polyesterfilter ⑧ (Motor) und der Polyesterfilter ⑪ (Korpus - Modell Professional WD 35 ASP) nach dem Gebrauch ausgeschüttelt oder mit einem Pinsel gereinigt werden (Abb. 22-23). Diese Filter können ausnahmsweise auch mit Wasser gewaschen werden, müssen dann aber vor dem neuerlichen Einsetzen wirklich trocken sein.

TROCKENSAUGEN - VORGANGSWEISE

(Siehe Abbildungen S. 16)

- Bei den Modellen WD 27/35/35 ASP den Polyesterfilter ⑧ auf den Motorblock setzen und den Filterdeckel gegen den Uhrzeigersinn drehen (Abb. 2). Beim Modell WD 35 ASP den Feinstaub-Polyesterfilter ⑪ in den Behälter setzen (Abb. 3).
- Den Motorblock auf den Behälter setzen und mit den Verschlüssen befestigen (Abb. 4).
- Den Schlauch in den Saugstutzen stecken (Abb. 5A); zum Herausziehen des Schlauches die Taste (Abb. 5B) nach links schieben.
- Den Griff an das Ende des Schlauches stecken; bei den Modellen WD 27/35 die Zwinge (Abb. 6A) gegen den Uhrzeigersinn drehen, beim Modell WD 35 ASP einfach hineindrücken (Abb. 6B). Auf dem Griff befindet sich ein Luftregler ⑩ zum Schließen/Regulieren des Luftstroms (Abb. 7). Je nach Bedarf ein oder zwei Rohre an den Griff stecken (Abb. 8).
- Das erforderliche Zubehör auswählen und aufsetzen (Abb. 9).
- Den Stecker in eine geeignete Steckdose stecken und zum Einschalten des Gerätes den Schalter ② auf dem Motorblock drücken (Abb. 10).
- Der Professional WD 35 ASP kann auch mit einem Elektrowerkzeug benutzt werden (Abb. 11):
 - dazu steckt man an den Schlauch den Adapter ⑬ und und schließt diesen an das Absaugrohr des Elektrowerkzeuges an.
 - den Schukostecker des Elektrowerkzeugs in die Steckdose ④ des Gerätes WD 35 ASP stecken. Damit der Staubsauger WD 35 ASP mit dem Elektrowerkzeug automatisch funktioniert, legen Sie den Schalter ② auf (=). Dank der Elektronik schaltet sich das Gerät nun gleichzeitig mit dem Elektrowerkzeug ein.
- Der WD 35 ASP ist mit einer Vorrichtung ausgestattet, die ein verzögertes Abschalten ermöglicht.
- **ACHTUNG:** die maximale Leistung der zusätzlichen Steckdose für Zubehör beträgt 2000 W. Keine stärkeren Zubehörtteile anschließen.

NASSSAUGEN - VORGANGSWEISE

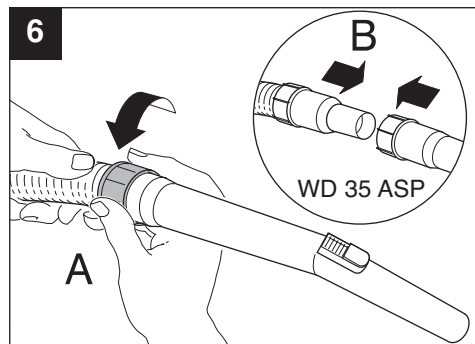
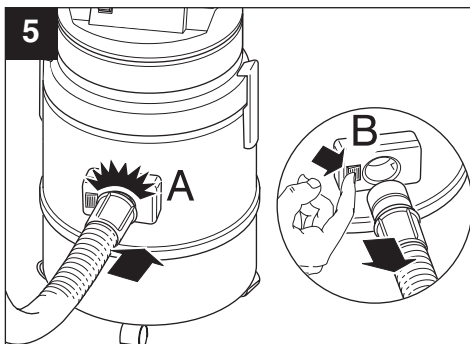
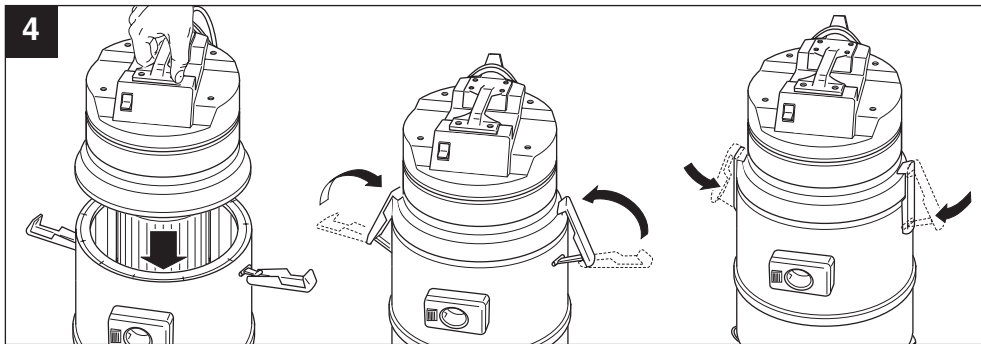
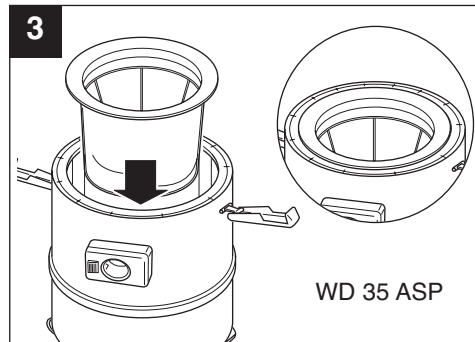
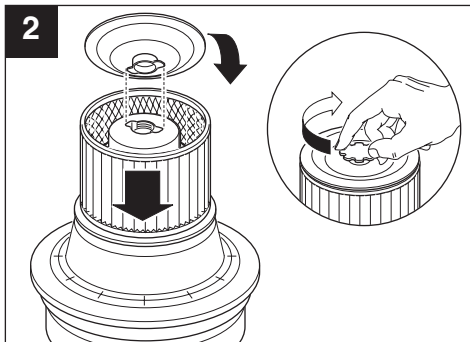
(Siehe Abbildungen S. 18)

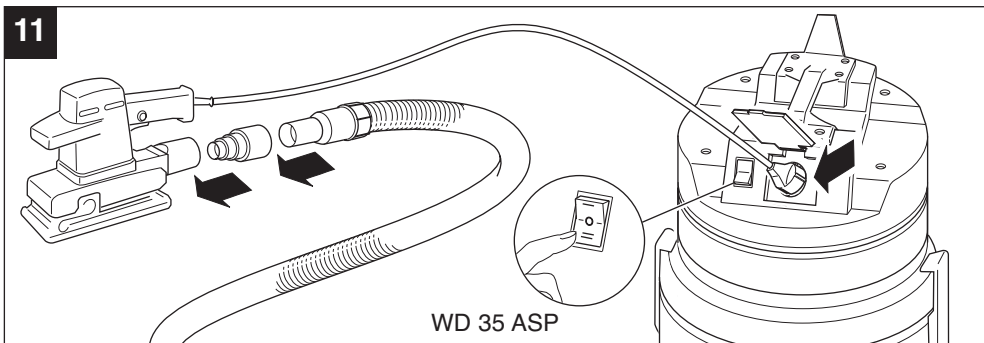
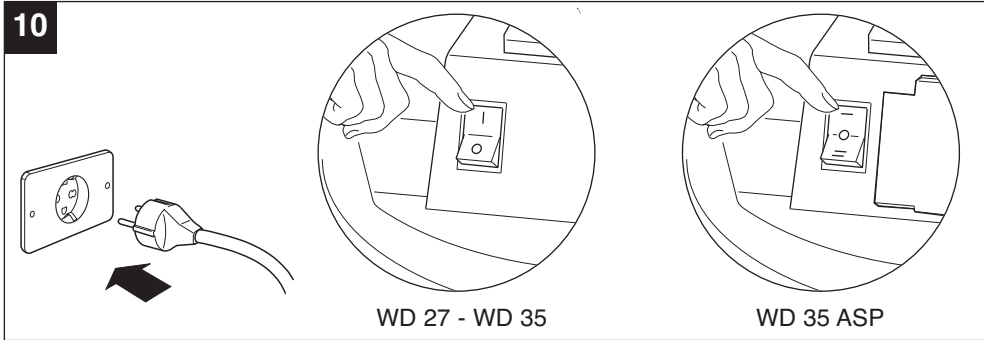
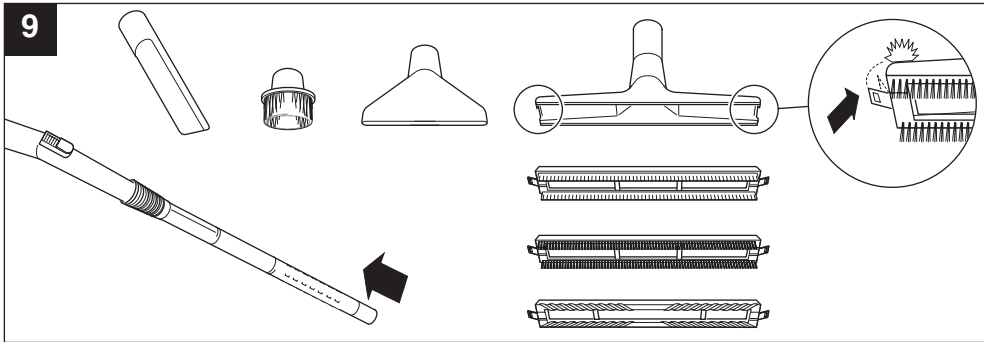
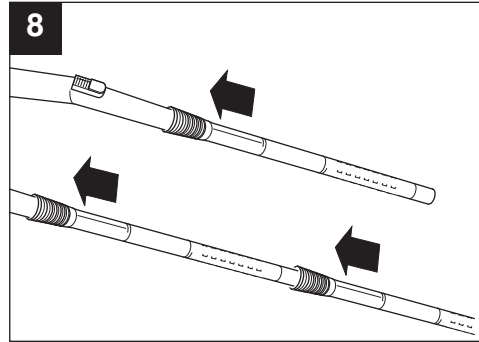
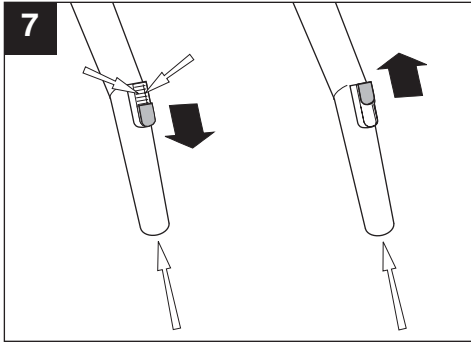
- Bei den Modellen WD 27/35/35 ASP den Polyesterfilter ⑧ entfernen; dazu den Filterdeckel im Uhrzeigersinn ausdrehen. Beim Modell WD 35 ASP auch den Feinstaub-Polyesterfilter ⑪ aus dem Behälter nehmen (Abb. 12).
- Den Motorblock auf den Behälter setzen und mit den Verschlüssen befestigen (Abb. 13).
- Den Schlauch in den Saugstutzen stecken (Abb. 14A); zum Herausziehen des Schlauches aus dem Stutzen die Taste (Abb. 14B) nach links schieben.
- Den Griff an das Schlauchende stecken; bei den Modellen WD 27/35 die Zwinge gegen den Uhrzeigersinn drehen (Abb. 15A), beim Modell WD 35 ASP einfach hineindrücken (Abb. 15B). Auf dem Griff befindet sich ein Regler ⑩, der ganz geschlossen werden muss.
- Je nach Bedarf ein oder zwei Rohre auf das Ende des Griffes stecken (Abb. 16).
- Den spezifischen Adapter für Flüssigkeiten auf die Düse setzen (Abb. 16).
- Den Stecker in eine geeignete Steckdose stecken und zum Einschalten des Gerätes den Schalter ② auf dem Motorblock drücken (Abb. 17).

ASPIRAZIONE POLVERE - MODO DI OPERARE

DRY VACUUMING - OPERATION ASPIRATION POUSSIERES - MANIERE D'OPERER TROCKENSAUGEN - VORGANGSWEISE

(Vedere spiegazioni a pag 9 - IT)
(See explanations on page 11 - EN)
(Voir explications page 13 - FR)
(Siehe Erklärungen S. 15 - DE)

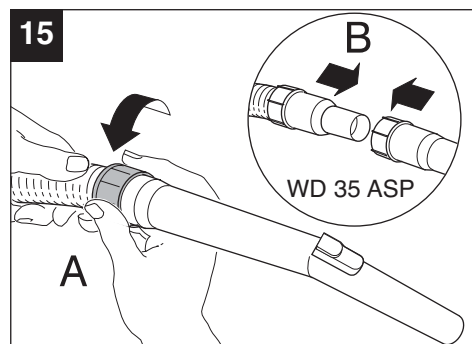
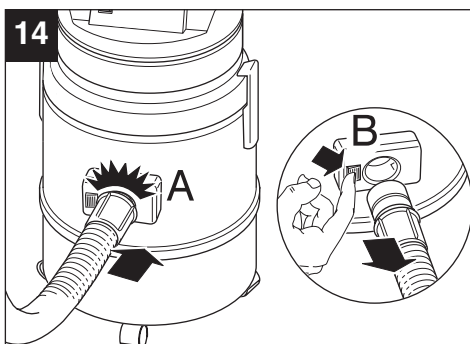
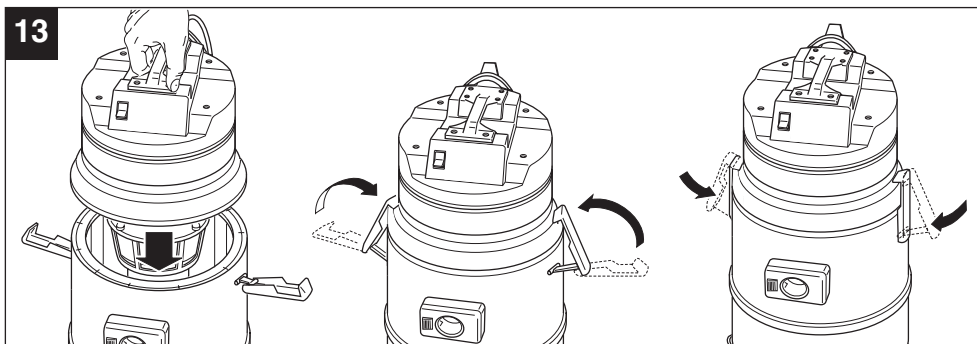
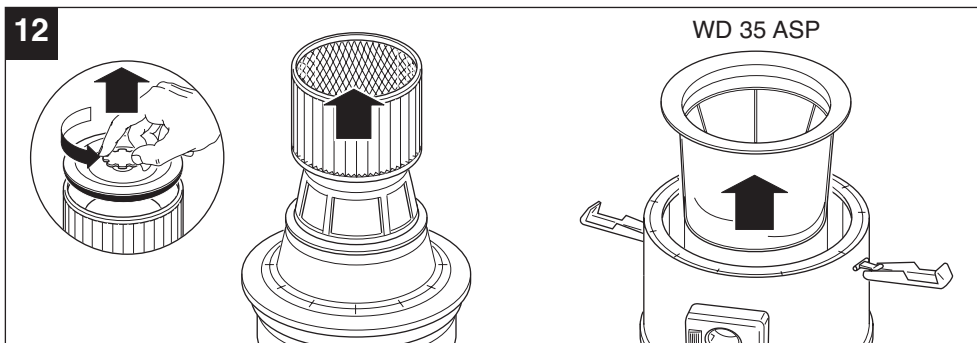


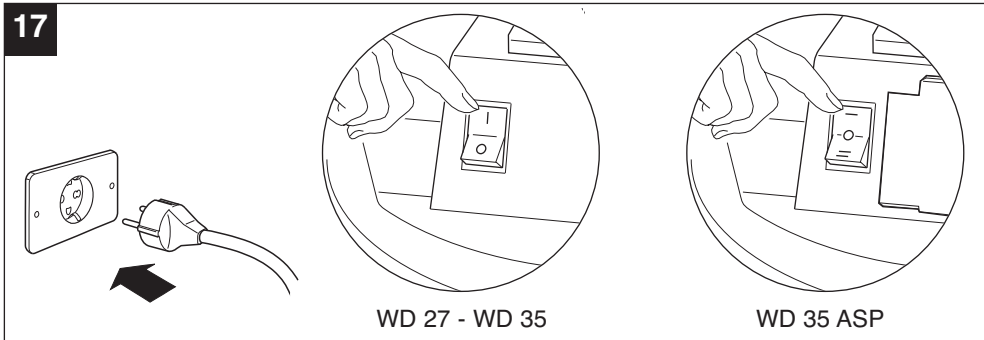
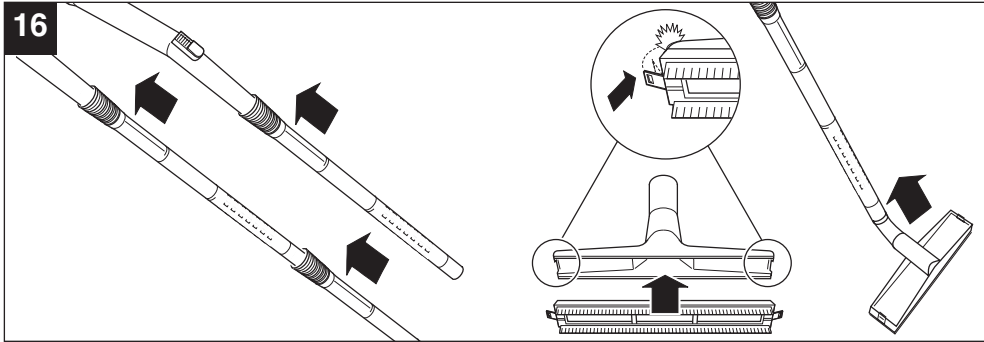


ASPIRAZIONE LIQUIDI - MODO DI OPERARE

WET VACUUMING - OPERATION ASPIRATION LIQUIDES - MANIERE D'OPERER NASSSAUGEN - VORGANGSWEISE

(Vedere spiegazioni a pag 9 - IT)
(See explanations on page 11 - EN)
(Voir explications page 13 - FR)
(Siehe Erklärungen S. 15 - DE)





MANUTENZIONE - PULIZIA

MAINTENANCE - CLEANING
ENTRETIEN - NETTOYAGE
WARTUNG - REINIGUNG

