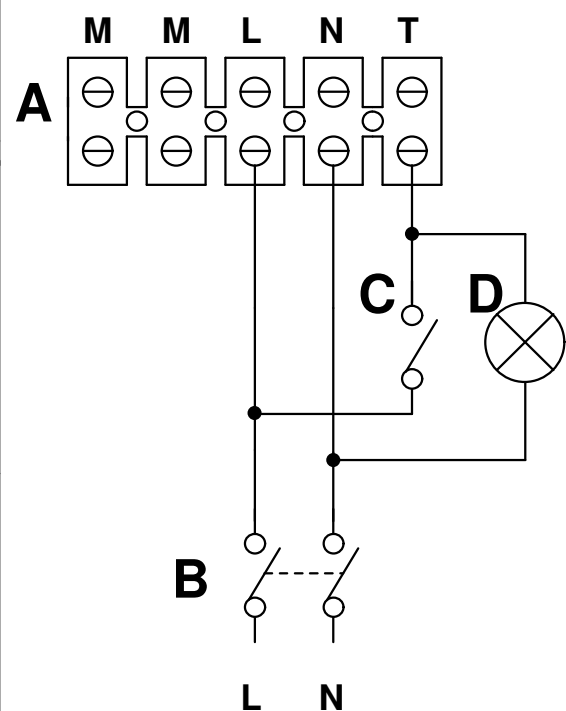


- A) Morsettiera - Terminal block
- B) Interruttore bipolare - Switch
- C) Interruttore lampada - Lamp switch
- D) Lampada - Lamp

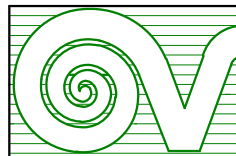
PUNTO T -MGK 100/4'T-ANGOL KR

PUNTO HCS - PUNTO MHC (con funzione timer)



- A) Morsettiera - Terminal block
- B) Interruttore bipolare - Switch
- C) Interruttore lampada - Lamp switch
- D) Lampada - Lamp

Punto Slim T - Punto Ghost T

 VORTICE	Prima emiss. 06.10.2003	Emiss.attuale 19.06.2007	Dis. FV/LAB
	DESCRIZIONE		
	NINFO n° 607/2007		
Questo DISEGNO annulla e sostituisce tutti quelli precedentemente emessi	DISEGNO n°	E96-0002 C	
	CODICE n°	9.993.000.002	