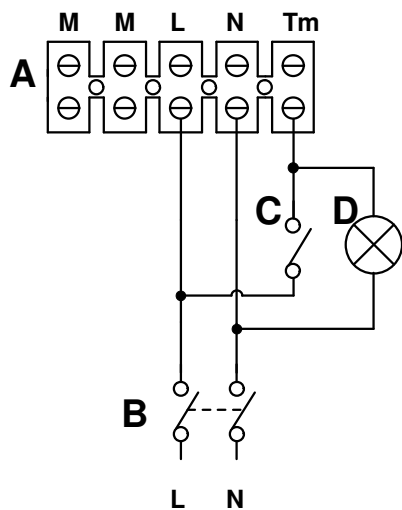


- A) Morsettiera - Terminal block
- B) Interruttore bipolare - Switch
- C) Interruttore lampada - Lamp switch
- D) Lampada - Lamp

PUNTO T -MGK 100/4" T-ANGOL KR

PUNTO HCS - PUNTO MHC (con funzione timer)



- A) Morsettiera - Terminal block
- B) Interruttore bipolare - Switch
- C) Interruttore lampada - Lamp switch
- D) Lampada - Lamp

Punto Slim T - Punto Ghost T



VORTICE

Prima emiss. 06.10.2003

Emiss.attuale 05.06.2008

Dis. FR/LAB

DESCRIZIONE

NINFO n°

454/2008

Questo DISEGNO annulla e sostituisce tutti quelli precedentemente emessi

DISEGNO n°

E960002D

CODICE n°

9.993.000.002