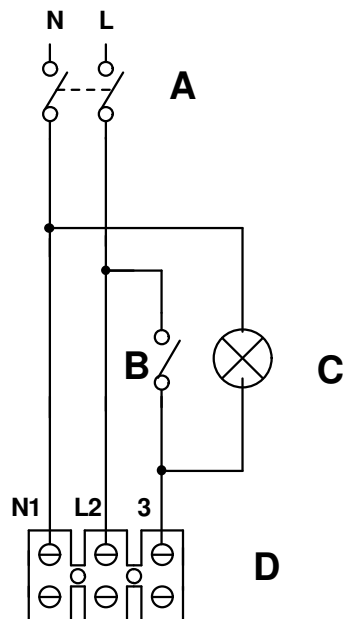



SERIE MF T HCS



- A) Interruttore bipolare - Double pole switch
- B) Interruttore - switch
- C) Lampada - Lamp
- D) Morsettiera - Terminal block

 VORTICE	Prima emiss. 28.04.2008	Emiss.attuale 28.04.2008	Dis. FV/LAB
	DESCRIZIONE		
	NINFO n°		360/2008
Questo DISEGNO annulla e sostituisce tutti quelli precedentemente emessi	DISEGNO n°	E960147A	
	CODICE n°	9.993.000.147	