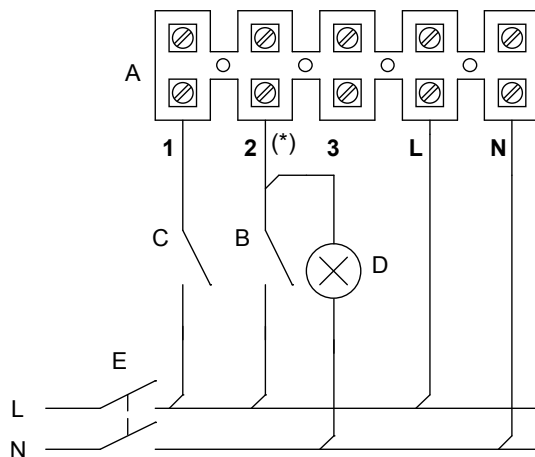



This drawing is property of VORTICE ELETTROSOCIALI Spa. Without the written permission of VORTICE ELETTROSOCIALI Spa the drawing may not be used to construct the object represented, nor be shown to third parties or otherwise reproduced. VORTICE ELETTROSOCIALI S.p.A. will protect exclusivity rights under the law.



- A Main terminal block
- B 60m3/h switch
- C disable switch
- D Room light
- E Main bipolar switch

(*) Timed input

	Prima emiss. 28/11/2015	Emiss. attuale 28/11/2015	Dis. RS/UT
	DESCRIZIONE 11.532 VORT QUADRO EVO 60 LL TP 11.537 VORT QUADRO EVO 60 LL TP HCS NINFO n. 1051/15		
Questo DISEGNO annulla e sostituisce tutti quelli precedentemente emessi		DISEGNO n.	E960411A
		CODICE n.	9.993.000.411