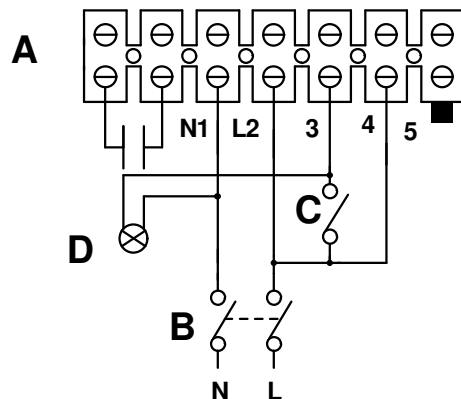
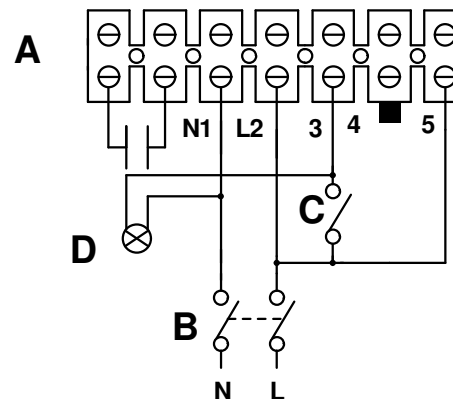


VORT QUADRO T HCS

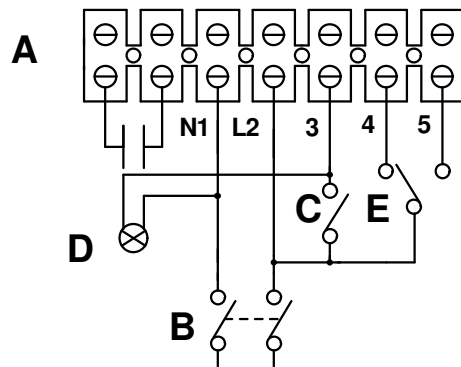
Max velocità - High speed




Min velocità - Low speed



Min/max velocità - Low/high speed



- A) Morsettiera - Terminal block
- B) Interruttore bipolare - Switch
- C) Interruttore lampada - Lamp switch
- D) Lampada - Lamp
- E) Selettore velocità - Switch

 VORTICE	Prima emiss. 15.12.2004	Emiss.attuale 19.06.2007	Dis. FV/LAB
	DESCRIZIONE		MIDRO - MEDIO - SUPER T - T HCS
	NINFO n°		607/2007
Questo DISEGNO annulla e sostituisce tutti quelli precedentemente emessi		DISEGNO n°	E96-0040 C
		CODICE n°	9.993.000.040