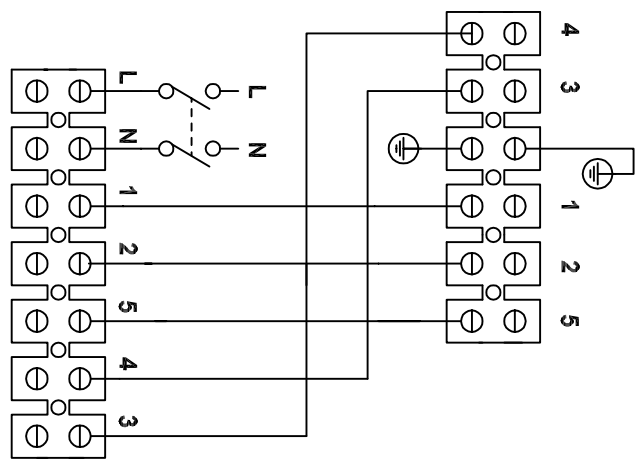


A) Morsetti

B) Interruttore bipolare

C) Morsetti ventilatore



SCR5L

SCR5



VORTICE

Prima emiss.

10.06.2004

Emiss. attuale

10.06.2004

Dis. F.VIGORELLI

DESCRIZIONE

Già noto come "CAT 32" emesso con Ninfo N° 334/04

NINFO n°

472/04

Questo DISEGNO annulla e sostituisce tutti quelli precedentemente emessi

DISEGNO n°

E960032 Rev. A

CODICE

n°