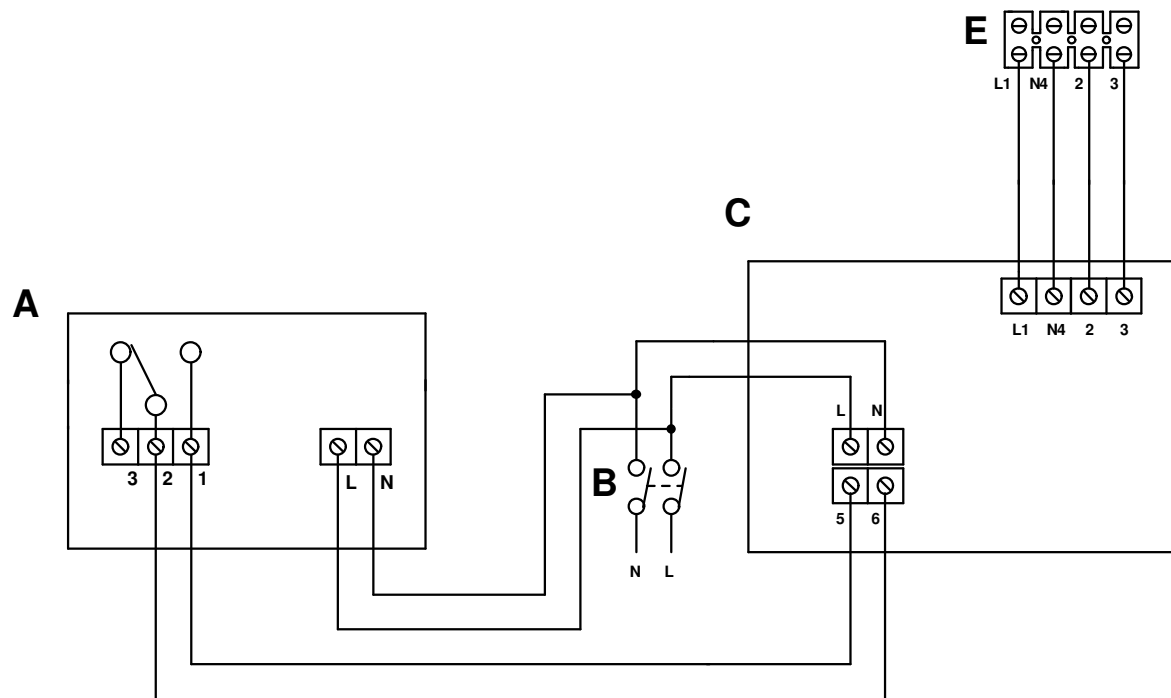



C TEMP - C SMOKE CON CR5 - CR5N - CREN



- A) C TEMP - C SMOKE
- B) Interruttore bipolare - Switch
- C) CR5 - CR5N - CRE - CREN
- A) Morsettiera VARIO - VARIO terminal block

 VORTICE	Prima emiss. 20.10.2003	Emiss.attuale 19.06.2007	Dis. FV/LAB
	DESCRIZIONE		
	NINFO n°		607/2007
Questo DISEGNO annulla e sostituisce tutti quelli precedentemente emessi	DISEGNO n°	E96-0027 B	
	CODICE n°	9.993.000.027	