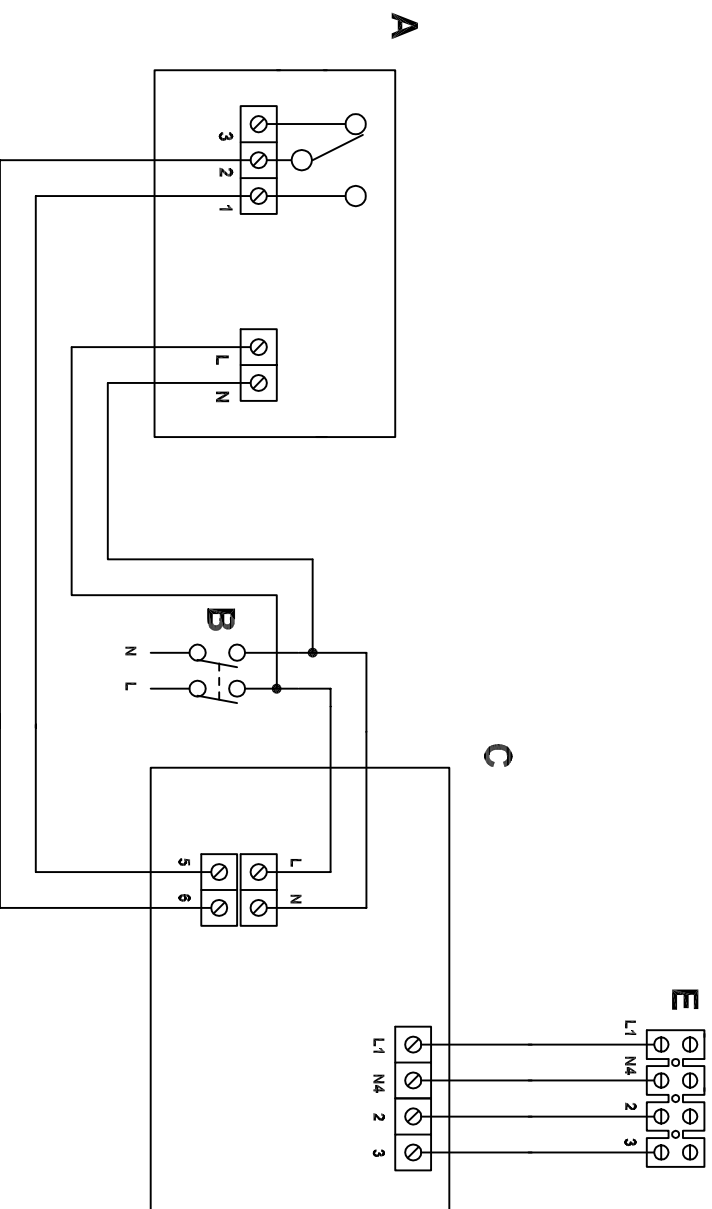


C TEMP - C SMOKE CON CR5 - CR5N - CRE - CREN



- A) C TEMP - C SMOKE
- B) Interruttore bipolare
- C) CR5 - CR5N - CRE - CREN
- A) Morsettiara VARIO



VORTICE

Prima emiss. 10.6.2004

Emissa attuale 10.6.2004

Dis. F.VIGORELLI

DESCRIZIONE Già noto come "CAT 27" emesso con Ninfo N° 334/04

NINFO n° 472/04

Questo DISEGNO annulla e sostituisce tutti quelli precedentemente emessi

| DISEGNO | n° | E960027 | Rev. A |
|---------|----|---------|--------|
| CODICE | n° | | |