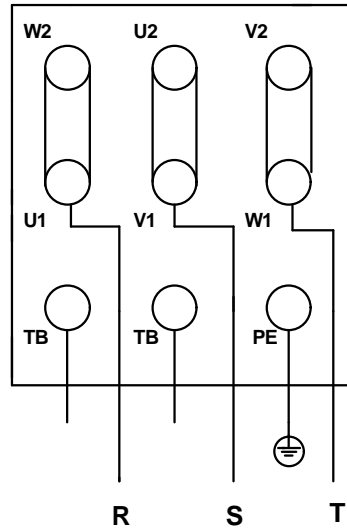


Il presente disegno è di proprietà di VORTICE ELETTROSOCIALI S.p.A. Senza l'autorizzazione scritta della stessa non potrà essere utilizzato per costruire l'oggetto rappresentato, né venire mostrato a terzi o comunque riprodotto. La Ditta proprietaria tutelerà i diritti di esclusiva a termini di legge.



Prima emiss.	<b>29.03.2012</b>	Emiss.attuale	<b>29.03.2012</b>	Dis.	LV/LAB
<b>DESCRIZIONE</b>		<b>RF-EU T10 T15 T20 4P</b>			
<b>NINFO n°</b>		<b>203/2012</b>			
Questo DISEGNO annulla e sostituisce tutti quelli precedentemente emessi		DISEGNO	n°	<b>E960245 A</b>	
		CODICE	n°	<b>9.993.000.245</b>	