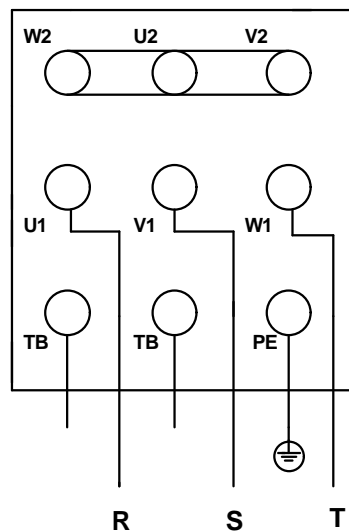


Il presente disegno è di proprietà di VORTICE ELETTROSOCIALI S.p.A. Senza l'autorizzazione scritta della stessa non potrà essere utilizzato per costruire l'oggetto rappresentato, né venire mostrato a terzi o comunque riprodotto. La Ditta proprietaria tutelerà i diritti di esclusiva a termini di legge.



Prima emiss.	29.03.2012	Emiss.attuale	29.03.2012	Dis.	LV/LAB
DESCRIZIONE RF-EU T30, T50, T70, T70 6P, T100, T100 6P, T100 8P, T150 6P					
NINFO n°		203/2012			
Questo DISEGNO annulla e sostituisce tutti quelli precedentemente emessi			DISEGNO n°	E960242 A	
			CODICE n°	9.993.000.242	